

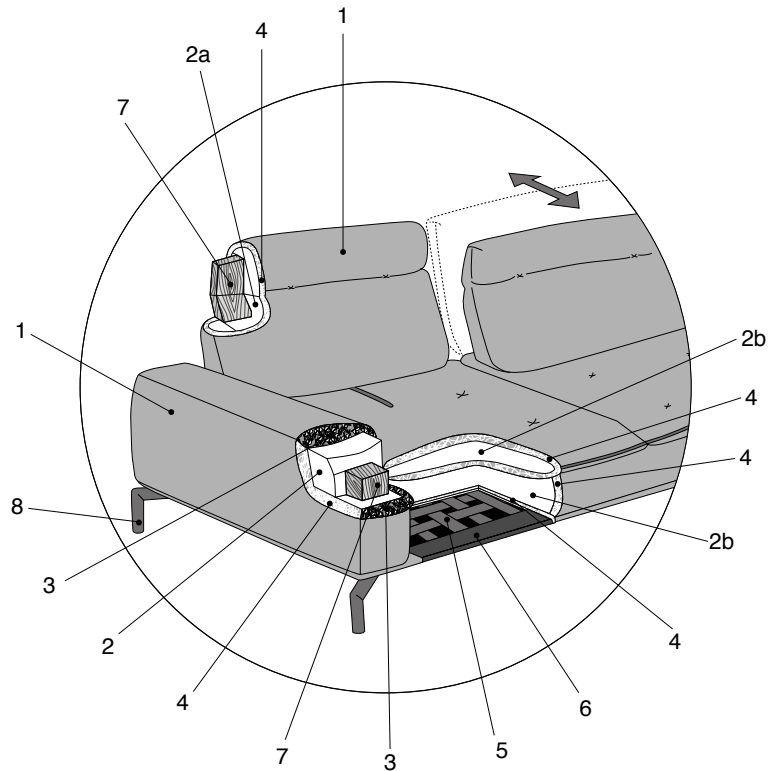
# cierre

living in leather

**carlton b/** divano  
scheda prodotto

---

**carlton b/** sofa  
product details



### composizione

- 1\_rivestimento
- 2\_imbottitura della struttura in poliuretano espanso a densità differenziata da 21 a 130 kg/m<sup>3</sup>
- 2a\_imbottitura dello schienale in poliuretano espanso a densità differenziata da 21 a 40 kg/m<sup>3</sup> tipi di materiale 4
- 2b\_imbottitura della seduta in poliuretano espanso a densità differenziata da 25 a 30 kg/m<sup>3</sup> tipi di materiale 2
- 3\_imbottitura in piuma d'oca sterilizzata antiallergica
- 4\_imbottitura in falda acrilica
- 5\_nastri elastici
- 6\_struttura in ferro
- 7\_struttura in multistrati di pioppo
- 8\_piede in ferro verniciato nero opaco o bronzo satinato

**Il modello è dotato di meccanismo per l'avanzamento o il regresso dello schienale**

### caracteristiques

- 1\_revêtement
- 2\_garnissage de la carcasse en mousse polyuréthane expansée avec densité différentes de 21 à 130 kg/m<sup>3</sup>
- 2a\_garnissage du dossier en mousse polyuréthane expansée avec densité différentes de 21 à 40 kg/m<sup>3</sup> : 4 types de mousse
- 2b\_garnissage de l'assise en mousse polyuréthane expansée à densité différentes de 25 à 30 kg/m<sup>3</sup> : 2 types de mousse
- 3\_garnissage en plumes d'oies stérilisées antiallergiques
- 4\_garnissage en fibres acryliques
- 5\_sangles élastiques
- 6\_structure en métal
- 7\_structure en multiples de peuplier
- 8\_pied en métal peint avec un effet bronze ou peint en anthracite mat avec une finition Soft touch

**le modèle est équipé d'un mécanisme qui permet d'avancer les dossiers, modifiant la profondeur de l'assise**

### materials

- 1\_cover
- 2\_frame upholstered with expanded polyurethane foam in different densities from 21 to 130 kg/m<sup>3</sup>
- 2a\_back cushions upholstery is in polyurethane foam in different densities from 21 to 40 kg/m<sup>3</sup>, 4 types of foams
- 2b\_seat cushions upholstery is in polyurethane foam in different densities from 25 to 30 kg/m<sup>3</sup>, 2 types of foams
- 3\_sterilized hypoallergenic goose-down
- 4\_acrylic padding
- 5\_elastic belts
- 6\_metal frame
- 7\_frame in multilayer poplar
- 8\_leg in painted metal with a bronze effect or painted in matt anthracite with a soft touch finish

**this model is equipped with a mechanism that allows you to adjust the position of the backrest, increasing or reducing the seat depth**

### materialien

- 1\_bezug
- 2\_polsterung aus Polyurethanschaum mit unterschiedlicher Dichte von 21 bis 130 kg/m<sup>3</sup>:
- 2a\_rückenkissenpolsterung aus Polyurethanschaum mit unterschiedlicher Dichte von 21 bis 40 kg/m<sup>3</sup>: 4 verschiedene Schaumstoffarten
- 2b\_sitzkissenpolsterung aus Polyurethanschaum mit unterschiedlicher Dichte von 25 bis 30 kg/m<sup>3</sup>: 2 verschiedene Schaumstoffarten
- 3\_polsterung aus sterilisierter, antiallergischen Gänsedaune
- 4\_acrylpolsterung
- 5\_hochelastische Gurtbänder
- 6\_metallgestell
- 7\_struktur aus Mehrschichtspannplatte aus Pappelholz
- 8\_Fuß aus lackiertem Metall mit einem Bronze-Effekt oder lackiert in Matt Anthrazit mit Soft-Touch-Finish.

**dieses Modell ist mit einem Mechanismus ausgestattet, mit dem die Position der Rückenlehnen verstellt werden kann und die Sitztiefe geändert.**

**cierre imbottiti srl**

via giovanni ansaldo, 2  
47122 villa selva, forlì (fc), italy

t. (+39) 0543 785911

f. (+39) 0543 782493

info@cierreimbottiti.com

—

[www.cierreimbottiti.com](http://www.cierreimbottiti.com)