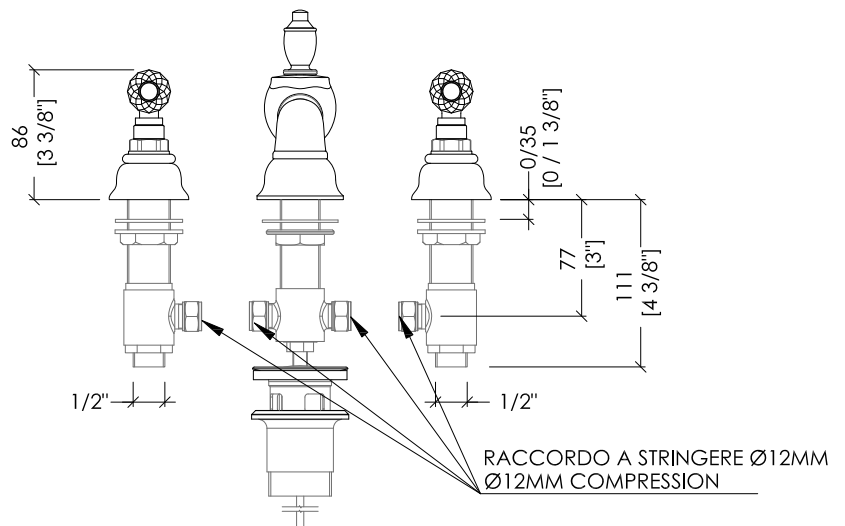
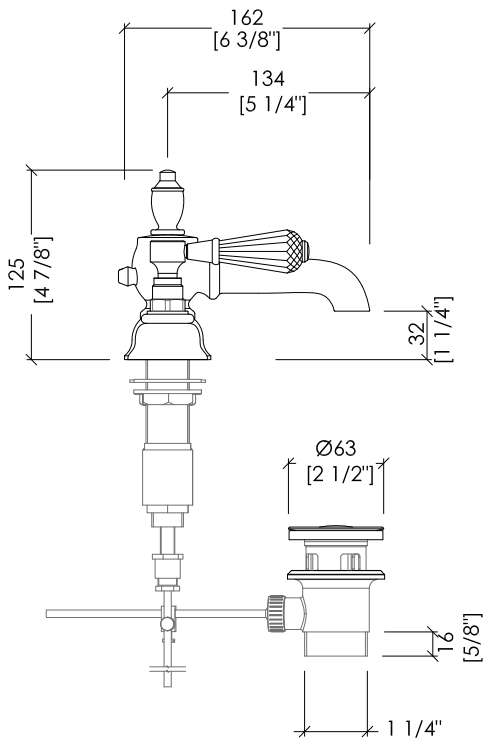
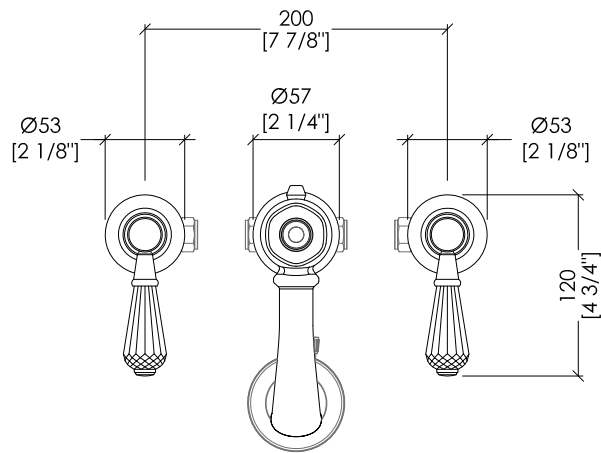


# Devon&Devon

## ANTIQUE PRECIOUS LEVER

design Paola Ciarmatori



ADAPL15CR; ADAPL15; ADAPL15NK

- ▶ BATTERIA LAVABO 3 FORI CON SALTARELLO
- ▶ MATERIALE: ottone e cristallo nero
- ▶ FINITURA: cromo, oro chiaro o nickel lucido
- ▶ TOLLERANZA:  $\pm 2\%$
- ▶ DIMENSIONE IMBALLO: mm 485x220x90H
- ▶ PESO: 3.15 Kg

- ▶ 3 HOLES BIDET SET WITH POP-UP WASTE
- ▶ MATERIAL: brass and black crystal
- ▶ FINISH: chrome, light gold or polished nickel
- ▶ TOLERANCE:  $\pm 2\%$
- ▶ PACKAGING SIZE: mm 485x220x90H
- ▶ WEIGHT: 3.15 Kg

**N.B.** Tutte le misure sono in millimetri/pollici. Questo disegno è di proprietà Devon&Devon. Non può essere riprodotto o trasmesso a terzi senza autorizzazione.

**N.B.** All measurements are in millimetres/inch. This drawing is property of Devon&Devon. It may not be reproduced or transmitted to third parties without authorization.