

**MANIGLIE
AD INCASSO**
FLUSH HANDLES

slide

Design: Bartoli Design

Materiale: Cromall® e ABS
Material: Cromall® and ABS

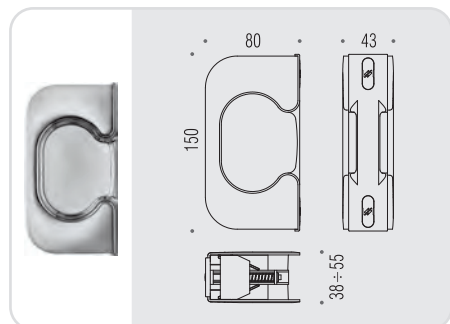


CR
Cromo
Chrome



CM/CR
Cromat/Cromo
Matt chrome/Chrome

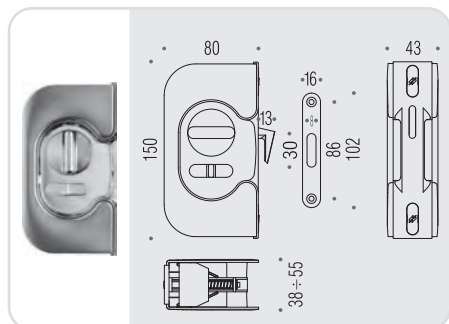
CB 2011




 Maniglia per porta scorrevole senza chiusura, utilizzabile su porte scorrevoli singole e doppie.
Handle for sliding door without lock, to be used on single or double sliding doors.



CB 2011 LK

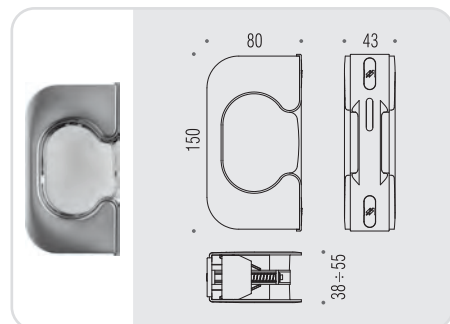


 Maniglia per porta scorrevole con chiusura a gancio con possibilità di bloccaggio, utilizzabile su porte scorrevoli singole ed in abbinamento al modello CB2011 X anche su porte a doppio battente scorrevole.



Handle for sliding door with sickle lock and tumb-turn locker, to be used on single sliding doors or combined with item n. CB2011 X also on double sliding leaf doors.

CB 2011 X



 Maniglia per porta scorrevole a doppio battente con foro ricezione gancio. Utilizzabile in abbinamento al modello CB2011 LK.

Handle for double sliding leaf door with hole to insert the sickle lock. To be used in combination with item n. CB2011LK.



enter

Design: Luca Colombo

SPESSORE PORTA da 40 a 52mm
DOOR THICKNESS from 40 to 52mm

Materiale: Ottone
Material: Brass



OL
Oroplus

OM
Oromat
Matt gold



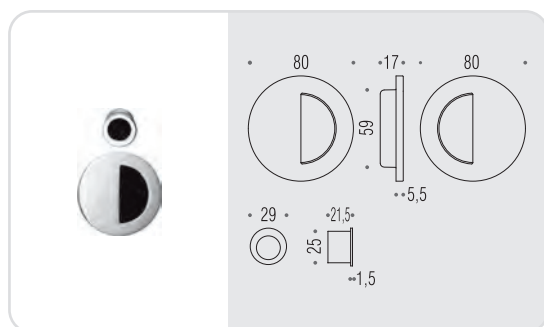
CR
Cromo
Chrome



CM
Cromat
Matt chrome

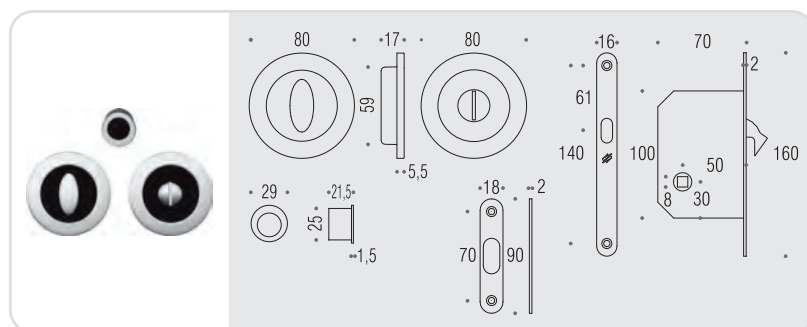
NI
Nikelmat
Matt nickel

LC 211



Kit per porta scorrevole composto da due maniglie ad incasso e maniglietta di trascinamento.
Sliding Doors Kit composed of two groove handles and flush handle.

LC 211 LK



Kit per porta scorrevole composto da due maniglie ad incasso con dispositivo di chiusura a nottolino, maniglietta di trascinamento e serratura (E 50mm) a gancio dotata di contropiastra in acciaio inox.
Sliding Doors Kit composed of two groove handles with thumb turn from one side, flush handle and stainless-steel mortise hook lock (E 50mm) with striking plate.



Materiale: Ottone
Material: Brass



HPS
Zirconium
gold HPS

OM
Oromat
Matt gold



CR
Cromo
Chrome



CM
Cromat
Matt chrome



VL
Vintage

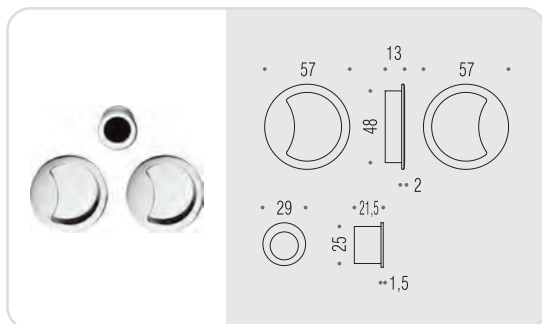


VM
Vintage Mat

NI
Nikelmat
Matt nickel

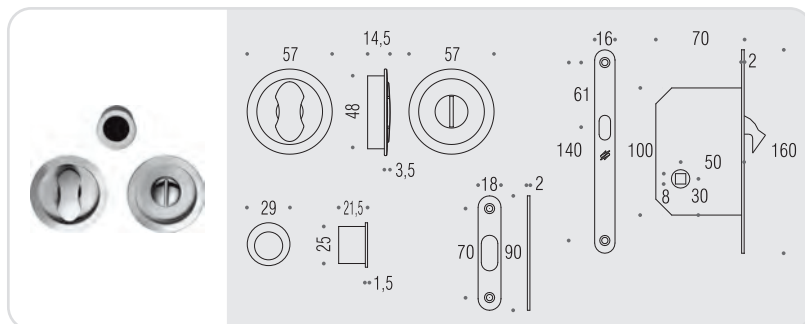
BR
Bronzo
Bronze

ID 211



Kit per porta scorrevole composto da due maniglie ad incasso e maniglietta di trascimento.
Sliding Doors Kit composed of two groove handles and flush handle.

ID 211 LK



Kit per porta scorrevole composto da due maniglie ad incasso con dispositivo di chiusura a nottolino, maniglietta di trascimento e serratura (E 50mm) a gancio dotata di contropiastra in acciaio inox.
Sliding Doors Kit composed of two groove handles with thumb turn from one side, flush handle and stainless-steel mortise hook lock (E 50mm) with striking plate.



Materiale: Ottone
Material: Brass



HPS
Zirconium
gold HPS

OM
Oromat
Matt gold



CR
Cromo
Chrome



CM
Cromat
Matt chrome



VL
Vintage

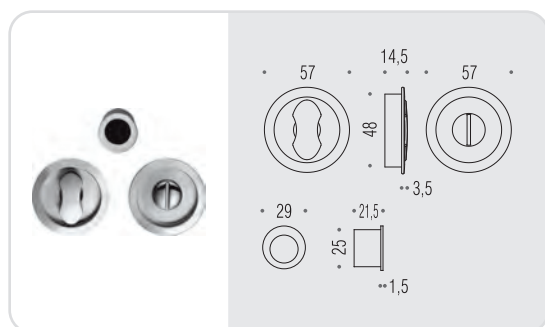


VM
Vintage Mat

NI
Nikelmat
Matt nickel

BR
Bronzo
Bronze

ID 211 BZG



Kit per porta scorrevole composto da due maniglie ad incasso con dispositivo di chiusura a nottolino e maniglietta di trascinamento (senza serratura).
Sliding Doors Kit composed of two groove handles with thumb turn and flush handle (without lock).



Materiale: Ottone
Material: Brass



HPS
Zirconium
gold HPS



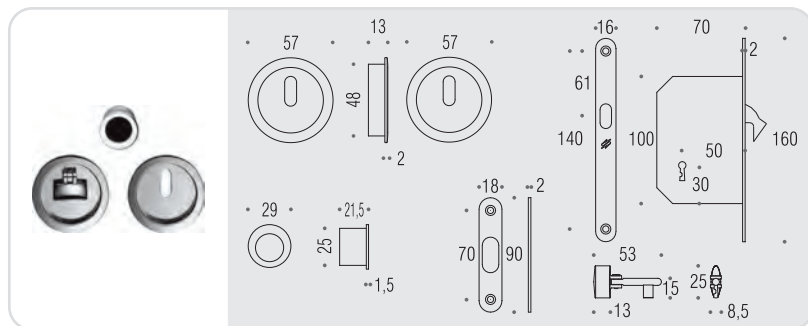
CR
Cromo
Chrome



CM
Cromat
Matt chrome

BR
Bronzo
Bronze

ID 211 LK WK



Kit per porta scorrevole composto da due maniglie ad incasso con dispositivo di chiusura con chiave, maniglia di trascino e serratura (E 50mm) a gancio dotata di contropiastra in acciaio inox.
Sliding Doors Kit composed of two groove handles with key, flush handle and stainless-steel mortise hook lock (E 50mm) with striking plate.



open SQ

Design: **TEAM 3**

SPESSORE PORTA da 40 a 52mm
DOOR THICKNESS from 40 to 52mm

Materiale: Ottone
Material: Brass



CR
Cromo
Chrome



CM
Cromat
Matt chrome

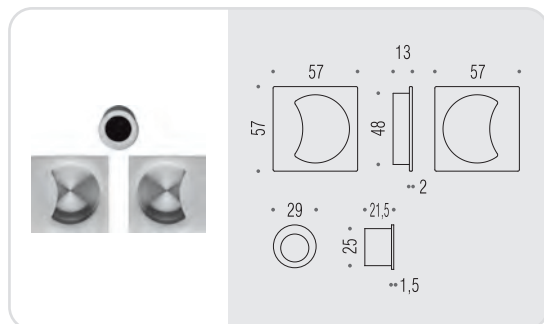


VL
Vintage



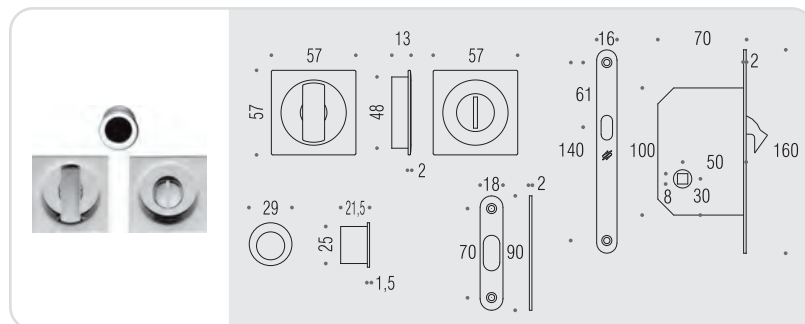
VM
Vintage Mat

ID 311



Kit per porta scorrevole composto da due maniglie ad incasso e maniglietta di trascinamento.
Sliding Doors Kit composed of two groove handles and flush handle.

ID 311 LK



Kit per porta scorrevole composto da due maniglie ad incasso con dispositivo di chiusura a nottolino, maniglietta di trascinamento e serratura (E 50mm) a gancio dotata di contropiastra in acciaio inox.
Sliding Doors Kit composed of two groove handles with thumb turn from one side, flush handle and stainless-steel mortise hook lock (E 50mm) with striking plate.



open SQ

Design: **TEAM 3**

SPESSORE PORTA da 40 a 52mm
DOOR THICKNESS from 40 to 52mm

Materiale: Ottone
Material: Brass



CR
Cromo
Chrome



CM
Cromat
Matt chrome

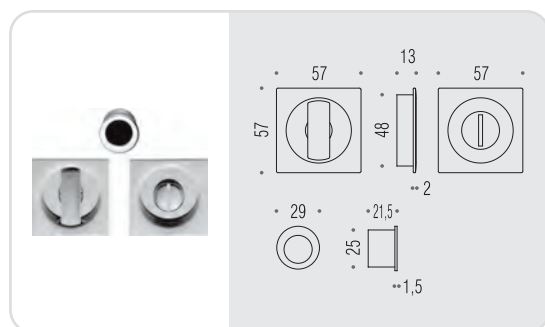


VL
Vintage



VM
Vintage Mat

ID 311 BZG



Kit per porta scorrevole composto da due maniglie ad incasso con dispositivo di chiusura a nottolino e maniglia di trascinamento (senza serratura).
Sliding Doors Kit composed of two groove handles with thumb turn and flush handle (without lock).



cd111 - cd211

Design: Colombo Design

MISURA FRESATA 25 x 90 x 8mm
MILING SIZE 25 x 90 x 8mm

Materiale: Ottone
Material: Brass



HPS
Zirconium
gold HPS



OL
Oroplus

OM
Oromat
Matt gold



CR
Cromo
Chrome

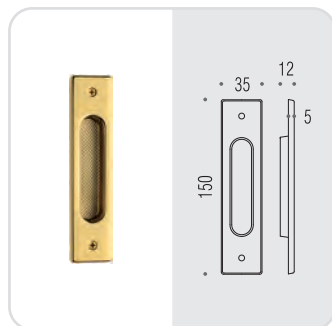


CM
Cromat
Matt chrome

BR
Bronzo
Bronze

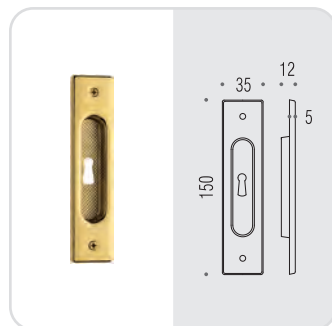
CD 111

OL CM



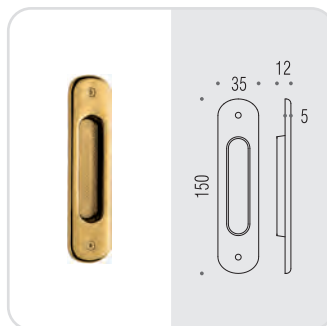
CD 111 CF

OL CM



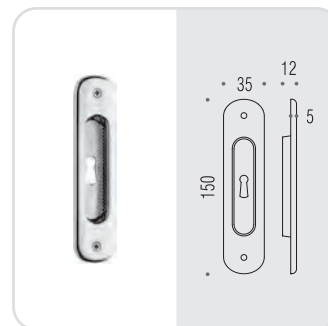
CD 211

HPS OL OM CR CM BR



CD 211 CF

HPS OL OM CR CM BR



cd311 - cd511

Design: Colombo Design

MISURA FRESATA 28 x 113 x 8mm
MILING SIZE 28 x 113 x 8mm

Materiale: Ottone
Material: Brass



OL
Oroplus

OM
Oromat
Matt gold



CR
Cromo
Chrome



CM
Cromat
Matt chrome

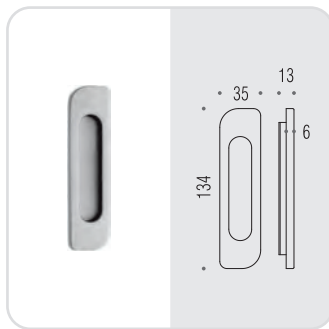
NI
Nikelmat
Matt nickel

BR
Bronzo
Bronze

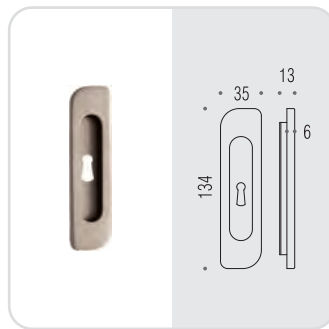
BA
Bronzo antico
Antique bronze

OA
Ottone antico
Antique brass

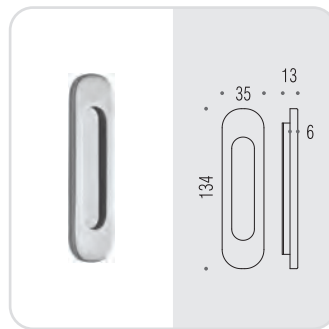
CD 311



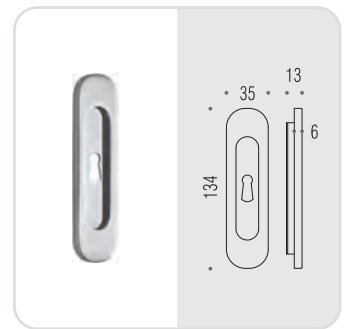
CD 311 CF



CD 511



CD 511 CF



cb111

Design: Carlo Bartoli

MISURA FRESATA 34 x 105 x 10mm
MILING SIZE 34 x 105 x 10mm

Materiale: Cromall®
Material: Cromall®

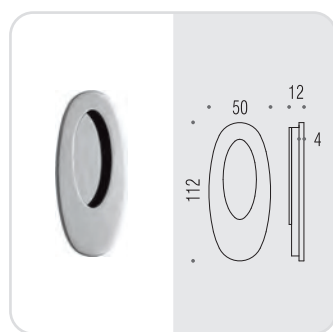


OL
Oroplus

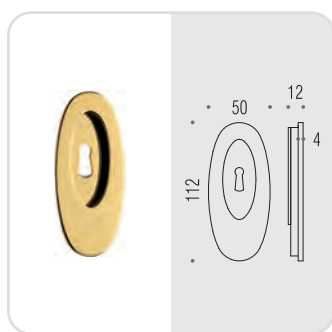


CM
Cromat
Matt chrome

CB 111



CB 111 CF



id411

Design: Colombo Design

MISURA FRESATA 28 x 113 x 8mm
MILING SIZE 28 x 113 x 8mm

Materiale: Ottone
Material: Brass



OL
Oroplus

OM
Oromat
Matt gold



CR
Cromo
Chrome



CM
Cromat
Matt chrome



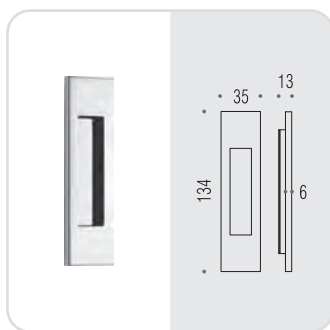
VL
Vintage



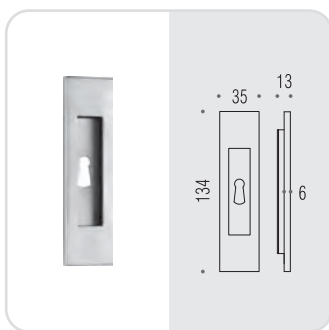
VM
Vintage Mat

NI
Nikelmat
Matt nickel

ID 411



ID 411 CF



lc111

Design: Luca Colombo

MISURA FRESATA 38 x 98 x 13mm
MILING SIZE 38 x 98 x 13mm

Materiale: Cromall®
Material: Cromall®



OL
Oroplus

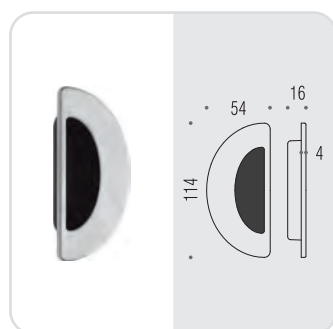
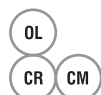


CR
Cromo
Chrome



CM
Cromat
Matt chrome

LC 111



LC 111 CF

