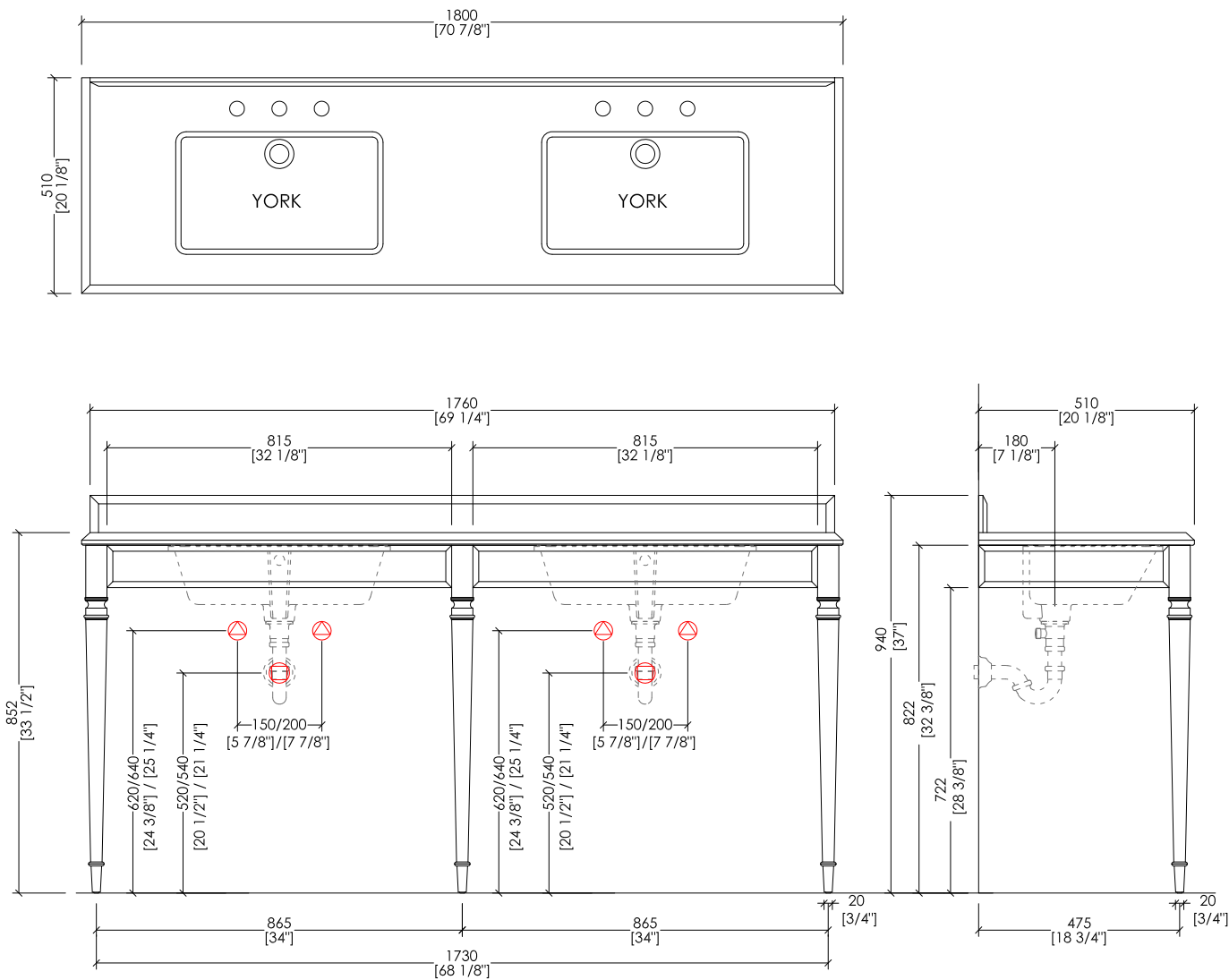


Devon&Devon

DOUBLE CLARIDGE CONSOLE

design **Paola Ciarmatori**



 PREDISPOSIZIONE PER ADDUZIONE ACQUA

 POSITION FOR WATER INLET

 PREDISPOSIZIONE PER SIFONE

 POSITION FOR SIPHON

DEDBCLARIMCACR; DEDBCLARIMCAOT; DEDBCLARIMCANK; DEDBCLARINMACR; DEDBCLARINMAOT; DEDBCLARINMANK; DEDBCLARISIVCR; DEDBCLARISIVOT; DEDBCLARISIVNK; DEDBCLARIGRNCR; DEDBCLARIGRNOT; DEDBCLARIGRNNK

► **STRUTTURA:**

MATERIALE: ottone e fusione di alluminio
 FINITURA: cromo, oro chiaro, oro rosa, antico rame, bronzo, nickel satinato, nickel lucido e nickel nero

► **TOP:**

MATERIALE: marble
 FINITURA: Bianco Carrara, Nero Marquina, Bianco Sivec o Granito Nero Assoluto

► **LAVABO SOTTO PIANO COMPATIBILE: YORK**

► **DIMENSIONI IMBALLO STRUTTURA: mm 1010x460x200H (x2)**

► **PESO TOTALE: 25 Kg**

► **STRUCTURE:**

MATERIAL: brass and fused aluminium
 FINISH: chrome, light gold, rose gold, antique copper, bronze, satin nickel, polished nickel and black nickel

► **TOP:**

MATERIAL: marble
 FINISH: White Carrar, Black Marquina, White Sivec or Black Granite

► **UNDER COUNTERTOP BASINS COMPATIBLE:**

YORK

► **STRUCTURE PACKAGING SIZE: inch 39 3/4"x 18 1/8"x 7 7/8"H (x2)**

► **TOTAL WEIGHT: 55 Lbs**

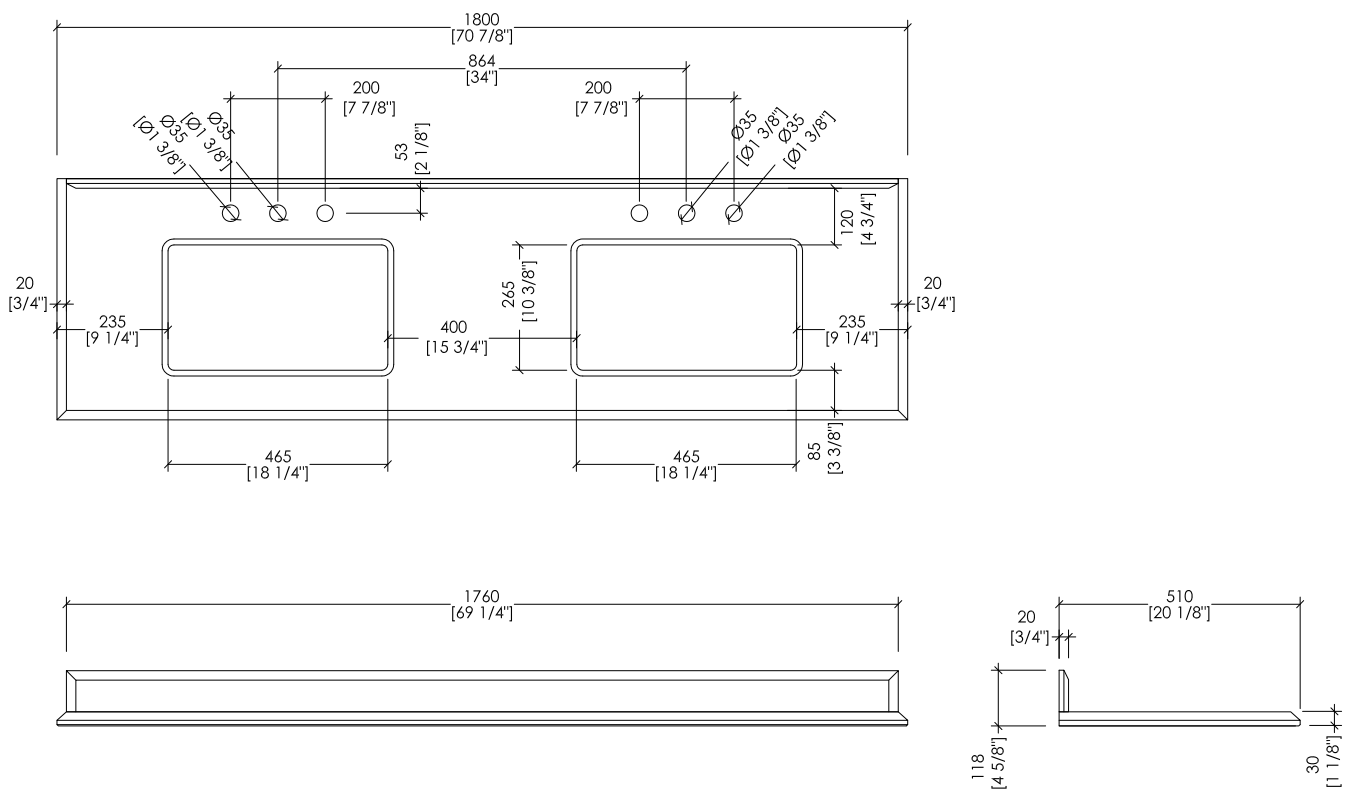
N.B. Tutte le misure sono in millimetri/pollici. Questo disegno è di proprietà Devon&Devon. Non può essere riprodotto o trasmesso a terzi senza autorizzazione.

N.B. All measurements are in millimetres/inch. This drawing is property of Devon&Devon. It may not be reproduced or transmitted to third parties without authorization.

Devon&Devon

DOUBLE CLARIDGE CONSOLE

design **Paola Ciarmatori**



► TOP IN MARMO

- IL MARMO NON È PROTETTO CON IMPREGNANTI.
- LE QUOTE RELATIVE AI FORI E DISTANZE DEI FORI SONO VALIDE SOLO PER RUBINETTERIE DEVON&DEVON.
- DIMENSIONI IMBALLO MARMO: mm 1960x280x800H
- PESO: 110 Kg

N.B. Tutte le misure sono in millimetri/pollici. Questo disegno è di proprietà Devon&Devon. Non può essere riprodotto o trasmesso a terzi senza autorizzazione.

► MARBLE TOP

- MARBLE DOES NOT HAVE A PROTECTED FINISH.
- THE RELATIVE DIMENSIONS AND DISTANCES BETWEEN TAP HOLES ARE VALID ONLY FOR DEVON&DEVON TAPS.
- MARBLE PACKAGING SIZE: inch 77 1/8"x 11"x 31 1/2"H
- WEIGHT: 243 Lbs

N.B. All measurements are in millimetres/inch. This drawing is property of Devon&Devon. It may not be reproduced or transmitted to third parties without authorization.