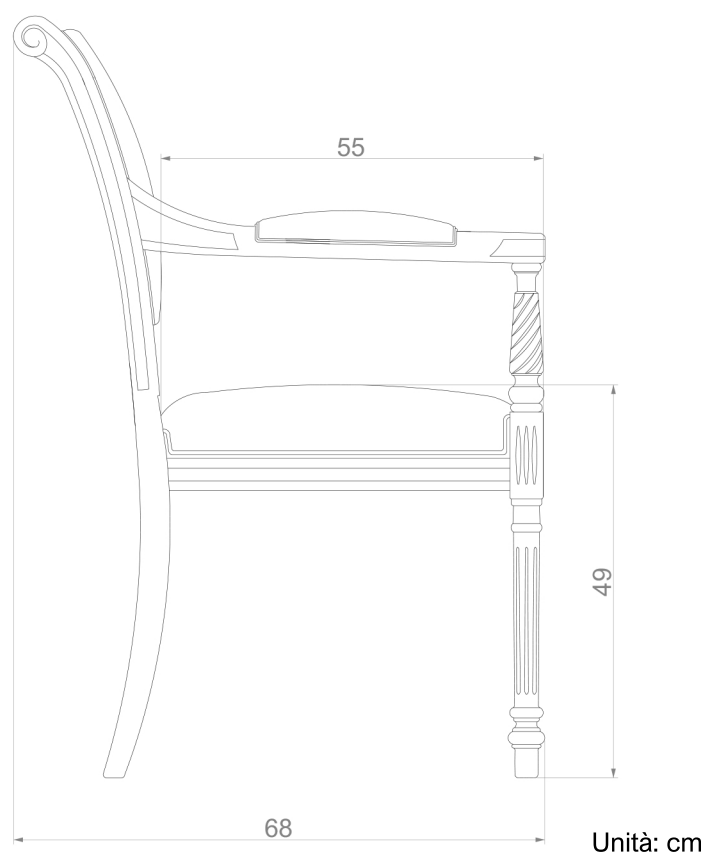
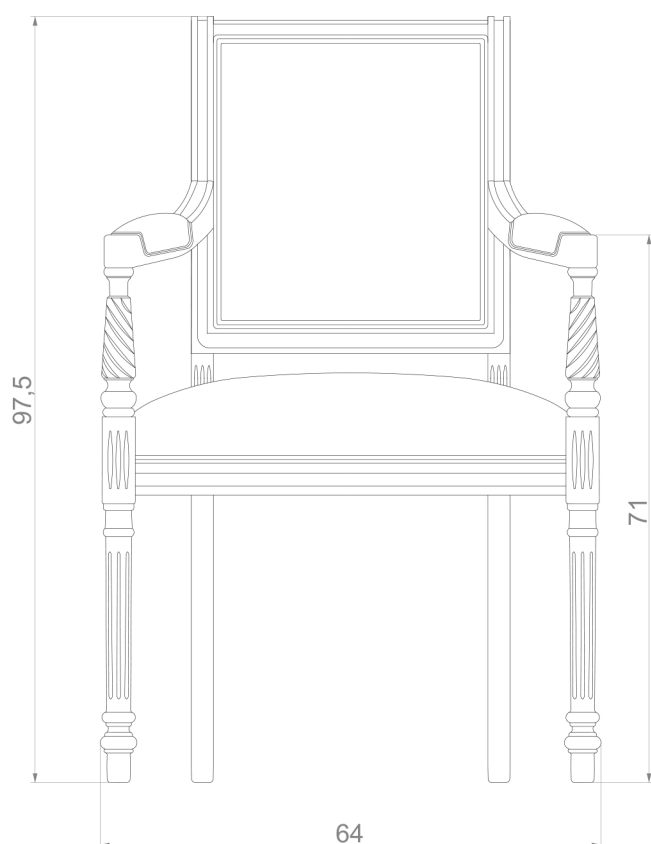


P 215



DATI TECNICI:

ESSENZA: Faggio

FABBISOGNO TESSUTO: 1,00 m

FABBISOGNO PELLE: 1,60 m²

PESO NETTO: 9 kg

PESO CON IMBALLO: 12 kg

IMBALLAGGIO:

COLLO: 1

ALTEZZA IMBALLO: 106 cm

LARGHEZZA IMBALLO: 68 cm

PROFONDITA' IMBALLO: 61 cm

VOLUME IMBALLO: 0,44 m³

PEZZI PER COLLO: 1

Il fabbisogno di tessuto è da considerarsi per ordini superiori ai 6 pezzi e per tessuti di altezza 140 cm che non necessitano di centratura.

MODONUTTI

Strada di Planez, 84 Loc. Casali Romanutti 33040 Cividale del Friuli (UD) - Italia

Tel. : +39 (0)432 731993 / Fax.: +39 (0)432 731981

www.modonutti.it