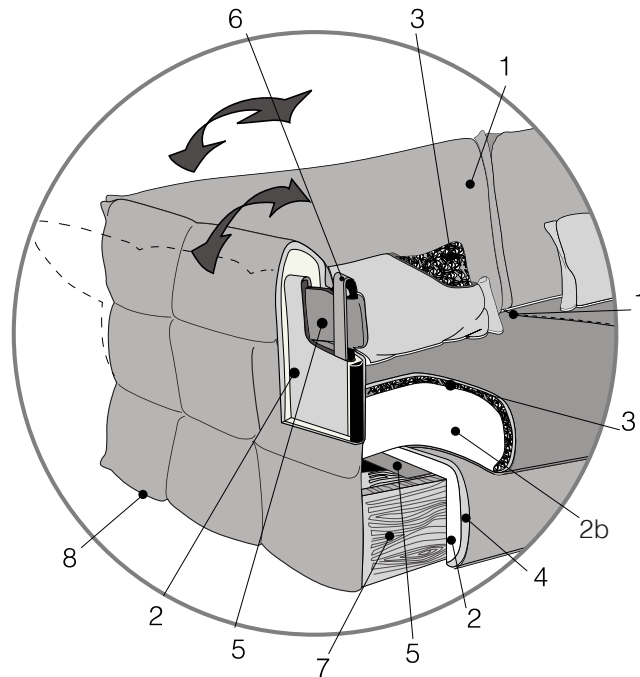


cierre

living in leather

eva II / divano
scheda prodotto

eva II / sofa
product details



composizione

- 1_rivestimento
- 2_imbottitura in poliuretano espanso a densità differenziata da 30 a 110 kg/m³, tipi di materiali 3
- 2a_imbottitura dello schienale in poliuretano espanso a densità differenziata da 18 a 110 kg/m³, tipi di materiale 7
- 2b_imbottitura della seduta in poliuretano espanso a densità 45 kg/m³
- 3_imbottitura in piuma d'oca sterilizzata anallergica
- 4_imbottitura in fibra acrilica
- 5_nastri elastici intrecciati
- 6_struttura in metallo
- 7_struttura in multistrato di pioppo e massello di abete
- 8_piede in polimero nero

il modello è dotato di più snodi che permettono di variare la posizione dei braccioli e degli schienali

caracteristiques

- 1_revêtement
- 2_garnissage en mousse polyuréthane expansée avec densité différentes de 30 à 110 kg/m³ : 3 types différents de mousse
- 2a_garnissage du dossier en mousse polyuréthane expansée avec densité différentes de 18 à 110 kg/m³ : 7 types différents de mousse
- 2b_garnissage de l'assise en mousse polyuréthane expansée à densité de 45 kg/m³
- 3_garnissage en plumes d'oies stérilisés hypoallergéniques
- 4_garnissage en fibres acryliques
- 5_sangles élastiques
- 6_structure en métal
- 7_structure en multiplies de peuplier et pin massif
- 8_pied en plastique noire

le model est équipé d'un mécanisme qui permet d'ajuster les accoudoirs et dossiers

materials

- 1_cover
- 2_frame upholstered with expanded polyurethane foam in different densities from 30 to 110 kg/m³: 3 different types of foams
- 2a_back cushions upholstery is in polyurethane foam in different densities from 18 to 110 kg/m³: 7 different types of foams
- 2b_seat cushion upholstery is in polyurethane foam with a density of 45 kg/m³
- 3_sterilized, hypoallergenic goose-down
- 4_acrylic padding
- 5_elastic belts
- 6_metal frame
- 7_frame in multilayer poplar wood and solid pin
- 8_black plastic legs

this model is equipped with a mechanism that allows you to adjust the position of the armrest and backrest

materialien

- 1_bezug
- 2_polsterung aus Polyurethanschaum mit unterschiedlicher Dichte von 30 bis 110 kg/m³: 3 verschiedene Schaumstoffarten
- 2a_rückenkissenpolsterung aus Polyurethanschaum mit unterschiedlicher Dichte von 18 bis 110 kg/m³: 7 verschiedene Schaumstoffarten
- 2b_sitzkissenpolsterung aus Polyurethanschaum mit unterschiedlicher Dichte von 45 kg/m³
- 3_polsterung aus sterilisierter, antiallergischen Gänsedaune
- 4_acrylpolsterung
- 5_hochelastische Gurtbänder
- 6_metallgestell
- 7_struktur aus Mehrschichtspannplatte aus Pappelholz und Eichtkieferholz
- 8_schwarzer Kunststoff fuß

diese Modell ist mit einem Mechanismus ausgestattet, mit dem die Position der Arm - und Rückenlehnen verstellt werden kann

cierre imbottiti srl

via giovanni ansaldo, 2
47122 villa selva, forlì (fc), italy

t. (+39) 0543 785911

f. (+39) 0543 782493

info@cierreimbottiti.com

—

www.cierreimbottiti.com