

Devon&Devon

Anta Scorrevole

Majestic

ISTRUZIONI PER IL MONTAGGIO

ASSEMBLY INSTRUCTIONS
MONTAGEANLEITUNG
INSTRUCTIONS DE MONTAGE
INSTRUCCIONES DE MONTAJE
ИНСТРУКЦИЯ ПО СБОРКЕ



Vi ringraziamo per aver scelto un prodotto Devon&Devon.
Vi preghiamo cortesemente di leggere questo manuale prima di installare il prodotto.

PRIMA DI INIZIARE

- ✓ Verificare le predisposizioni d'impianto necessarie prima del montaggio.
- ✓ Verificare la presenza di tutti gli articoli all'interno dell'imballo tramite il Packing List riportato alla pagina seguente. Verificare inoltre che tutti i componenti non presentino difetti visibili.
- ✓ Qualora rileviate dei difetti contattate immediatamente Devon&Devon.
- ✓ Per il montaggio di questo prodotto è richiesta la presenza di almeno due operatori.
- ✓ Le istruzioni di montaggio sono fornite presumendo che le pareti siano in bolla ed abbiano una struttura idonea a sostenere il prodotto.
- ✓ Devon&Devon si riserva il diritto di modificare il prodotto per ragioni tecnico-produttive. Non ci riterremo in ogni caso responsabili di inconvenienti causati dalle sudette modifiche.

ATTREZZI NECESSARI (NON FORNITI DA DEVON&DEVON)

A: Carta + Alcool

B: Silicone acetico
antimuffa

C: Metro

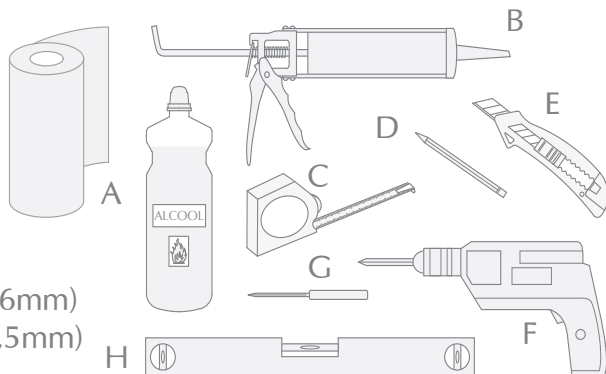
D: Matita

E: Trincetto

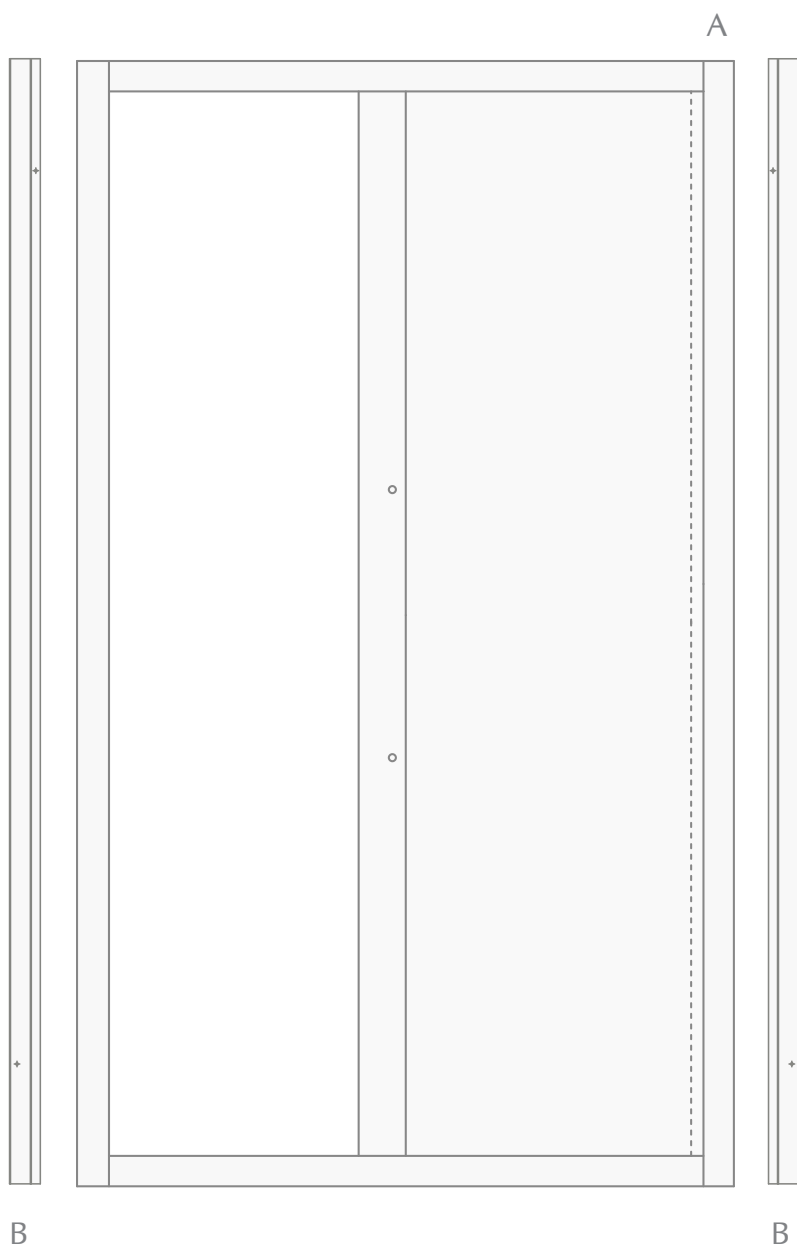
F: Trapano
+ Punta a muro (Ø 6mm)

G: Punta a ferro (Ø 2,5mm)

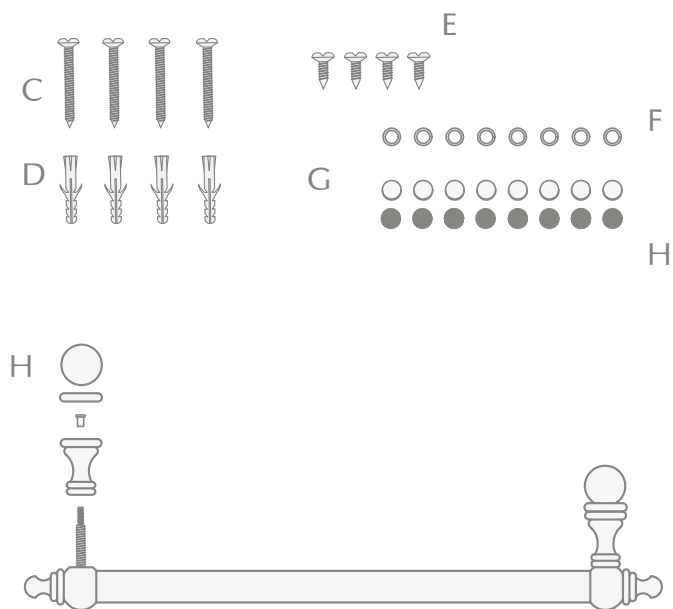
H: Livella



PACKING LIST (STRUTTURA PORTA DOCCIA)



PACKING LIST (ELEMENTI STRUTTURA PORTA DOCCIA)



- A: Porta doccia modello MAJESTIC
- B: Profili compensatori (x2)
- C: Viti in acciaio (x4)
- D: Tasselli (x4)
- E: Viti autoforanti (x4)
- F: Rondelle (X8)
- G: Tappi bianchi (x8) e tappi neri (x8)
- H: Maniglia

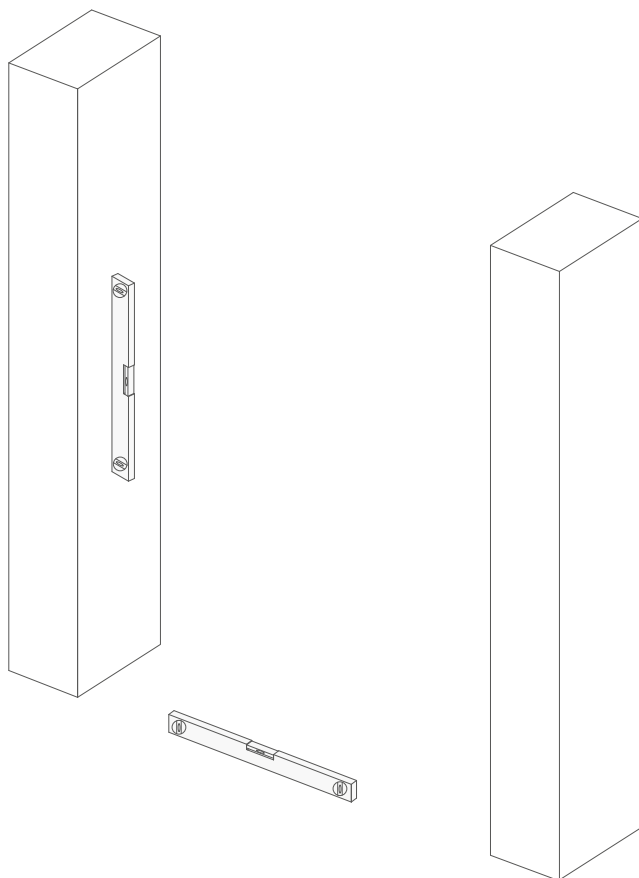
ISTRUZIONI DI MONTAGGIO

1) Per un corretto montaggio dell'anta scorrevole MAJESTIC: verificare la planarità del piatto doccia e la perpendicolarità di quest'ultimo con le pareti.

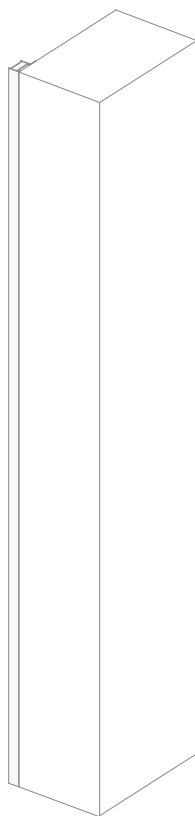
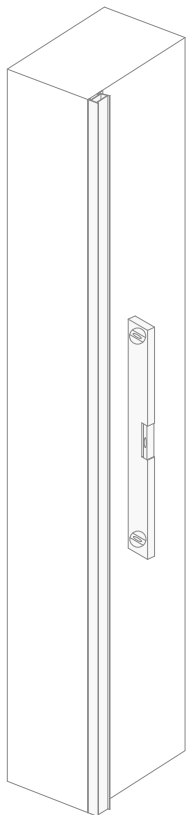
IMPORTANTE

L'anta scorrevole MAJESTIC è reversibile.

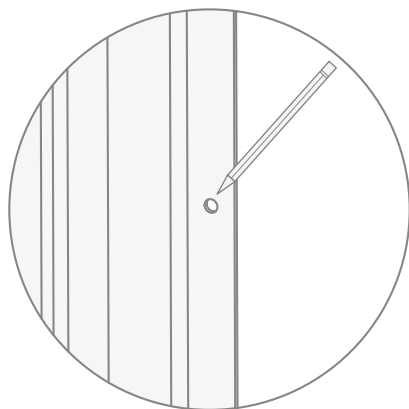
Può essere montata con anta scorrevole a destra o a sinistra.



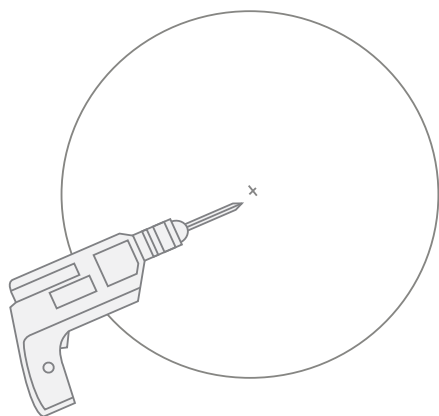
2) Posizionare alla parete i profili compensatori (B) già preforati. Accertarsi, con l'aiuto di una livella, che essi siano perfettamente in bolla, e ad angolo retto rispetto alla parete.



3) Segnare con una matita i due punti, in alto e in basso, all'interno di entrambi i profili.



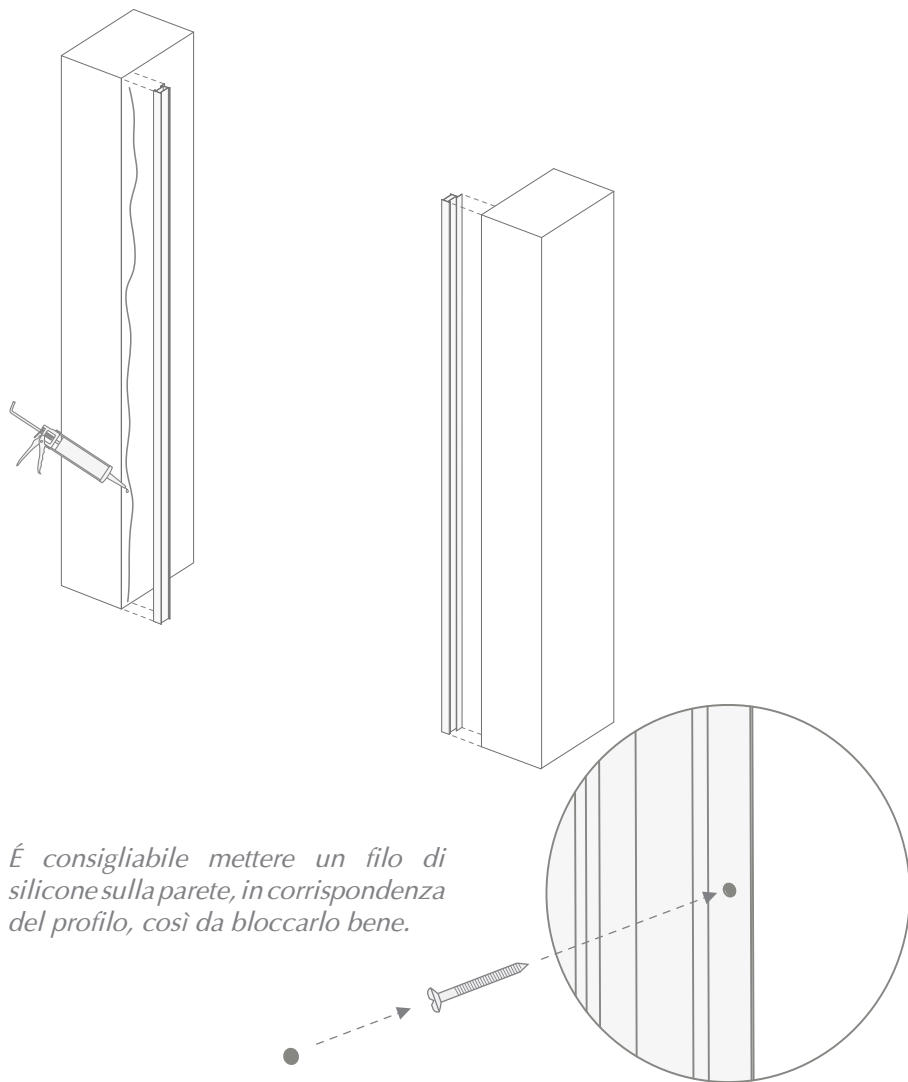
4) Rimuovere i profili compensatori e forare in corrispondenza dei quattro punti precedentemente segnati.



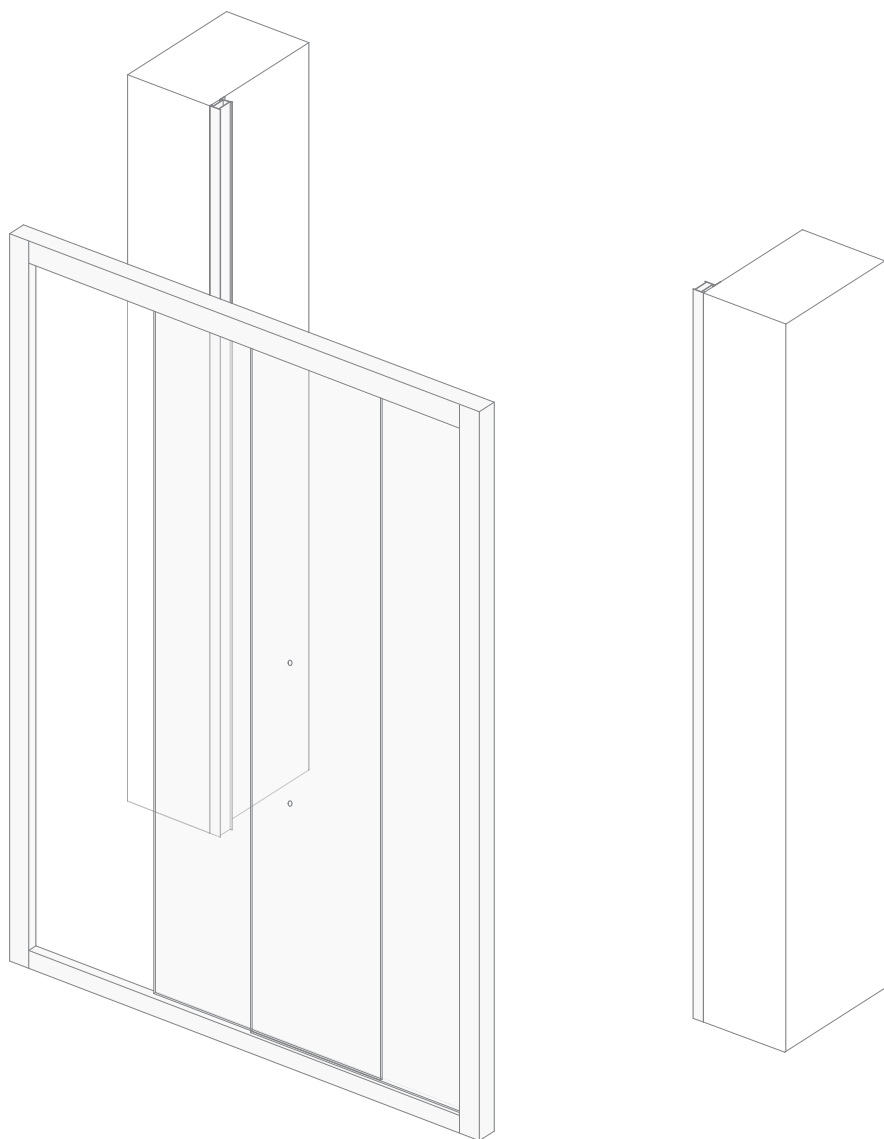
5) Inserire, in ognuna delle quattro forature, i tasselli in dotazione (D).



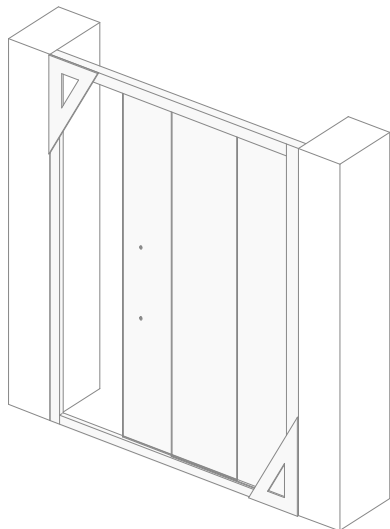
6) Fissare alla parete i profili compensatori (B) tramite le viti in acciaio fornite (C) fino a bloccarli completamente alle pareti.



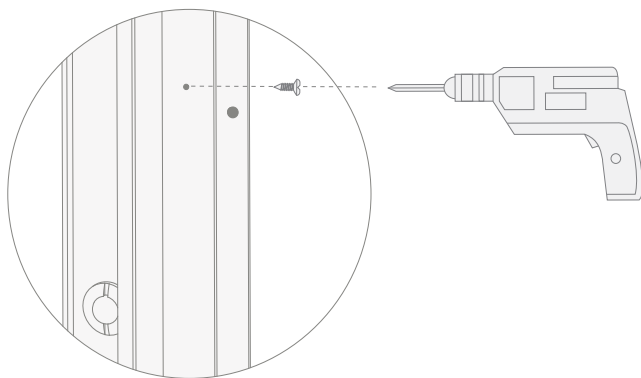
7) Centrare la porta doccia (tenendo chiusa la parte scorrevole), facendo scorrere il telaio della porta sui profili fissi e bloccare tutto con le viti autofilettanti (in dotazione) dall'interno.



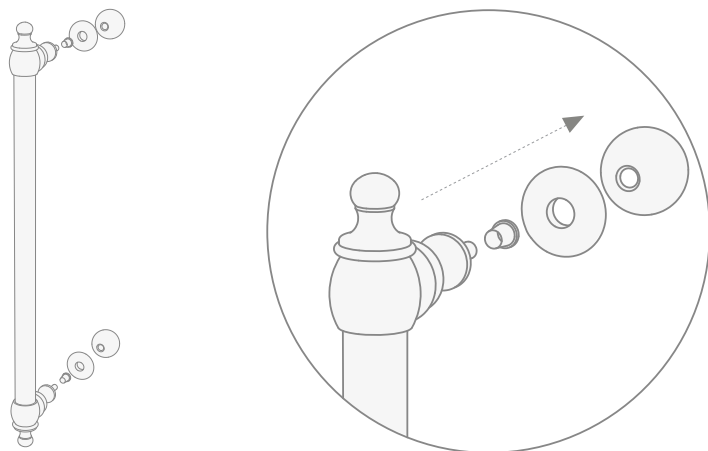
8) A questo punto è importante accertarsi che la struttura della porta doccia sia perfettamente a 90° rispetto al muro.



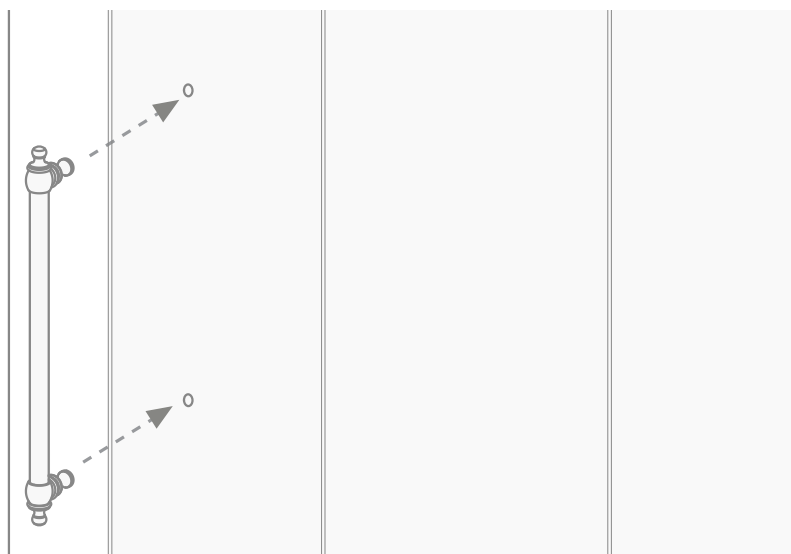
9) Per posizionare le viti (E), pre-forare, con una punta a ferro (\varnothing 2,5mm) i montanti della porta doccia in quattro punti (due bassi e due alti).



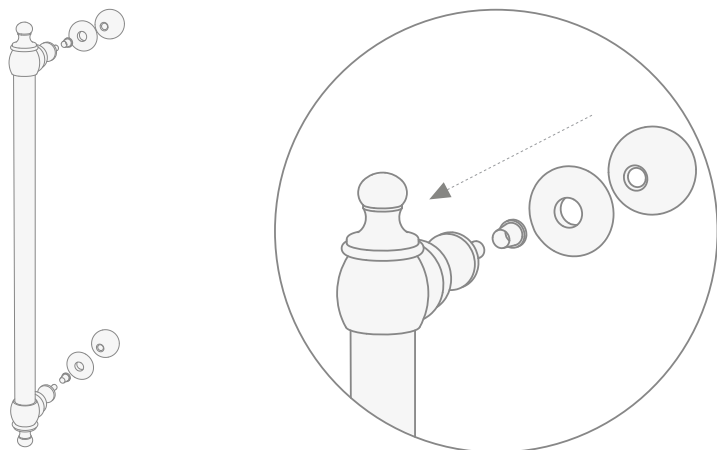
10) Svitare maniglia (H) i componenti indicati nella figura sottostante.



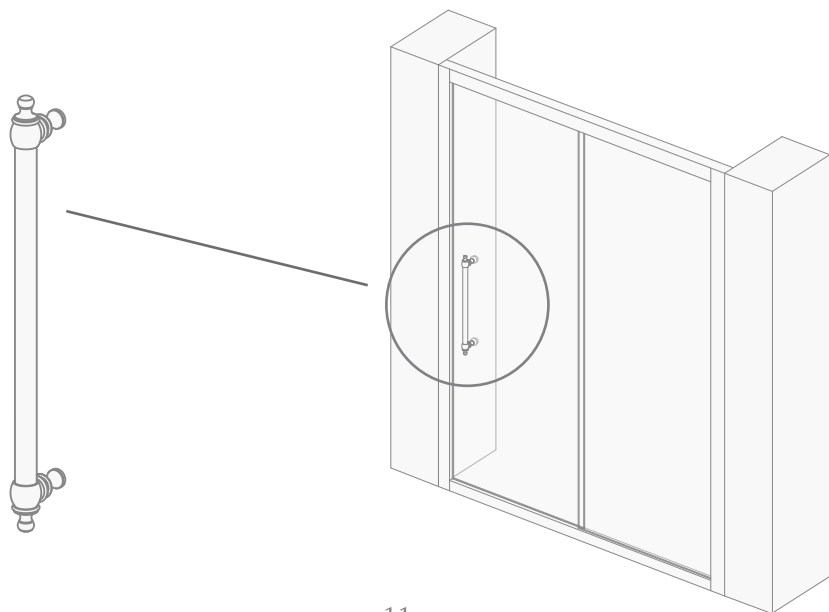
11) Inserire la maniglia (H) nei fori presenti sul vetro (scorrevole).



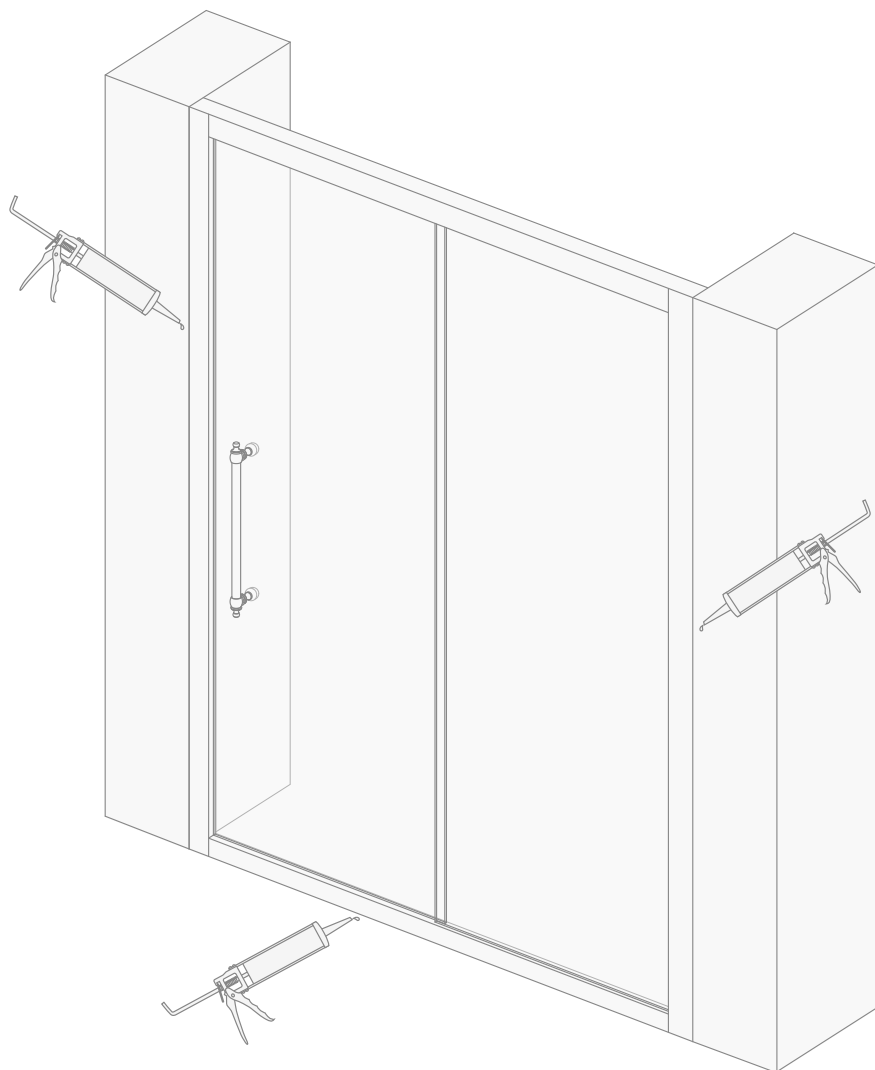
12) È possibile adesso bloccare la maniglia, dall'interno, riavvitando gli elementi precedentemente svitati.



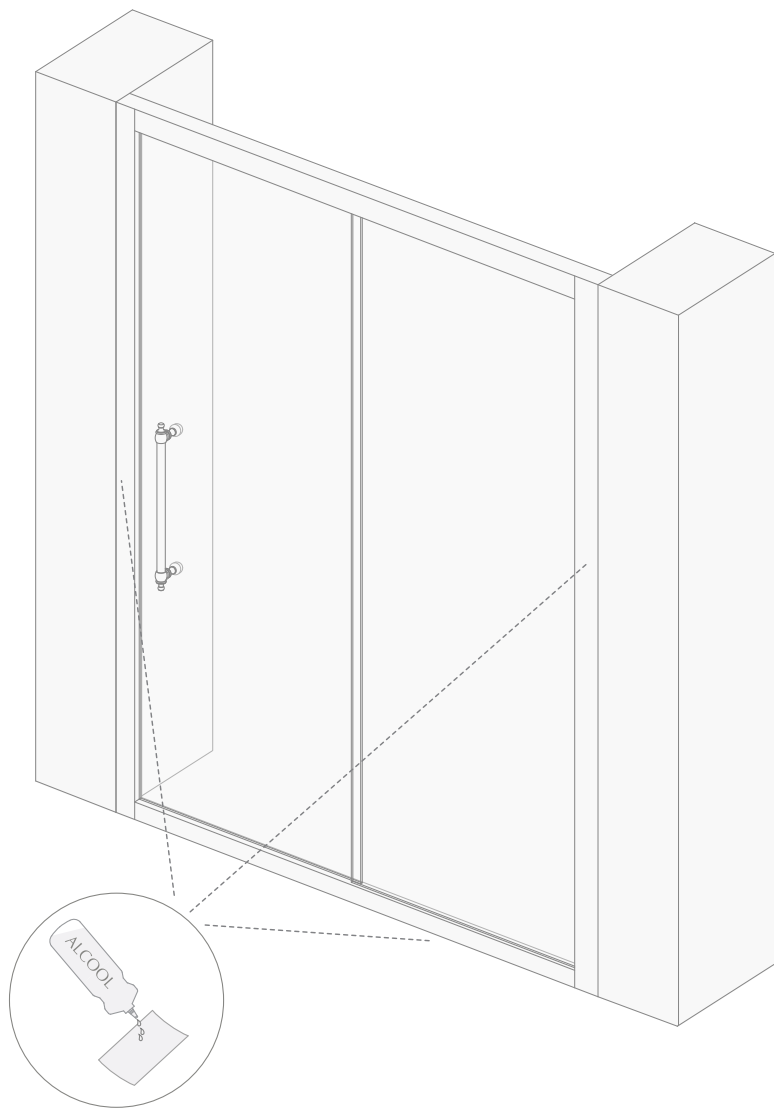
13) La maniglia, ben posizionata, dovrebbe apparire come mostrato nella figura.



14) A questo punto, se necessario, sigillare con il silicone il profilo in alluminio con le pareti e con il piatto doccia, unicamente dall'esterno.



15) Con un pezzo di carta e alcool, ripulire perfettamente il silicone in eccesso rispetto all'anta scorrevole.



16) Al termine l'anta scorrevole dovrebbe apparire come mostrato nella figura sottostante.



Thank you for choosing a Devon&Devon product.
Please read this manual before installing the product.

BEFORE YOU BEGIN

- ✓ Please check the existing layout of the system required before assembly.
- ✓ Verify the presence of all items inside the package using the Packing List included in the following page. Also verify that none of the components show visible defects.
- ✓ If you should notice any defects please contact Devon&Devon immediately.
- ✓ To assemble this product the presence of at least two people is necessary.
- ✓ The assembly instructions are supplied with the assumption that the walls are perpendicular to the floor and that their structure is suitable to support the product.
- ✓ Devon&Devon retains the right to modify the product for technical or production reasons. We will not be held responsible for any inconveniences caused by the above-mentioned changes.

IMPLEMENTS REQUIRED (NOT SUPPLIED BY DEVON&DEVON)

A: Paper + Alcohol

B: Anti-mould acetic
silicone

C: Measuring tape

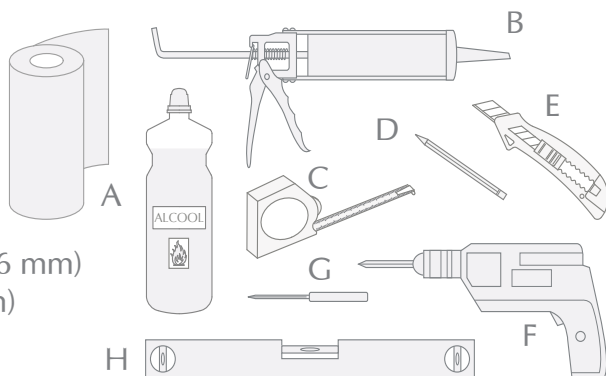
D: Pencil

E: Cutter

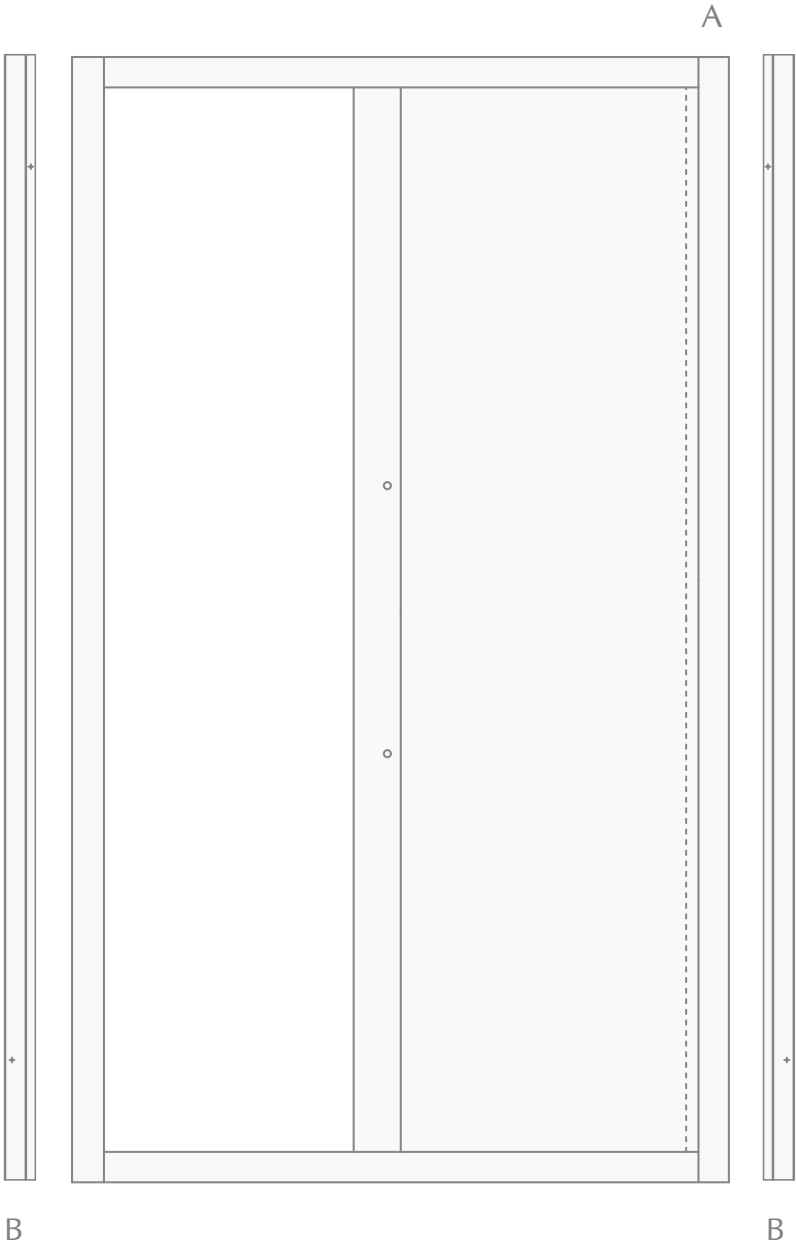
F: Drill + wall bit (Ø 6 mm)

G: Iron bit (Ø 2,5 mm)

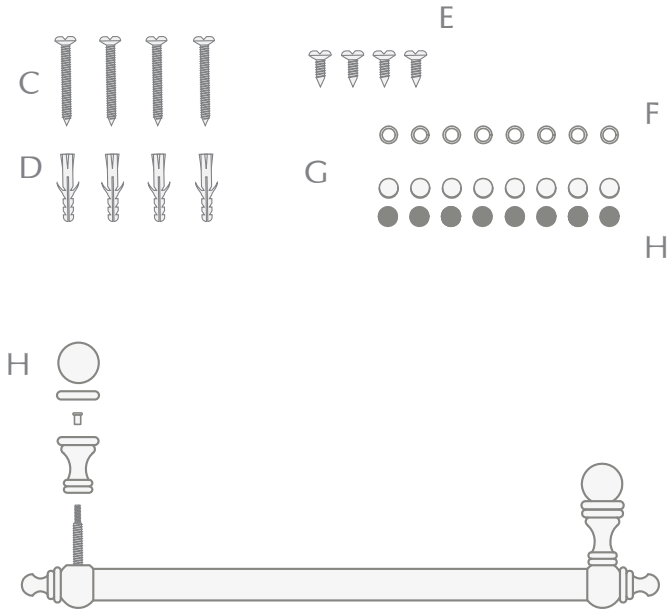
H: Level



PACKING LIST (SHOWER ENCLOSURE STRUCTURE)



PACKING LIST (SHOWER ENCLOSURE STRUCTURE PARTS)



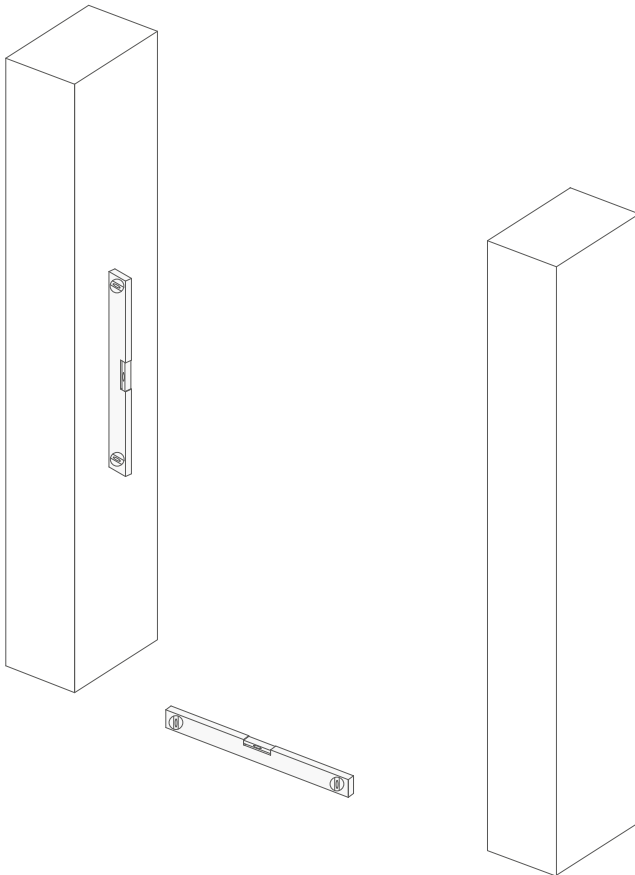
- A: Shower enclosure model MAJESTIC
- B: Profile compensators (x2)
- C: Nogs (x4)
- D: Tasselli (x4)
- E: Self-tapping screws (x4)
- F: Washers (x8)
- G: White plugs (x8) and black plugs (x8)
- H: Handle

ASSEMBLY INSTRUCTIONS

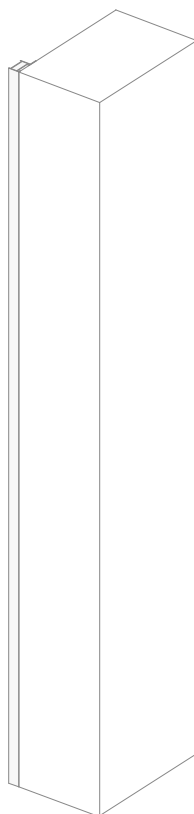
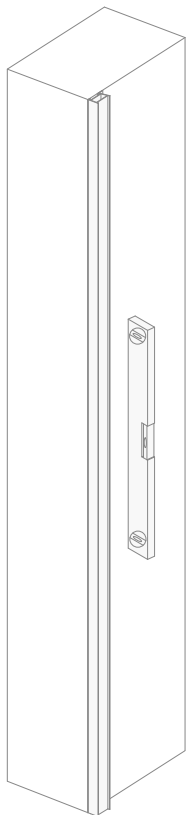
1) In order to assemble the product correctly, make sure the shower tray is flat and perpendicular with the wall.

IMPORTANT

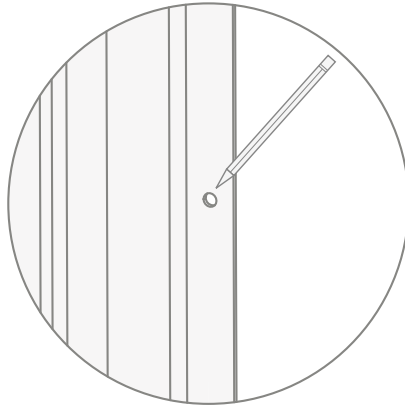
The MAJESTIC sliding door is reversible and can be fitted with the door sliding to the right or left.



2) Position the predrilled wall profiles (B) and use a spirit level to check that these are perfectly plumb and at right-angles to the wall.

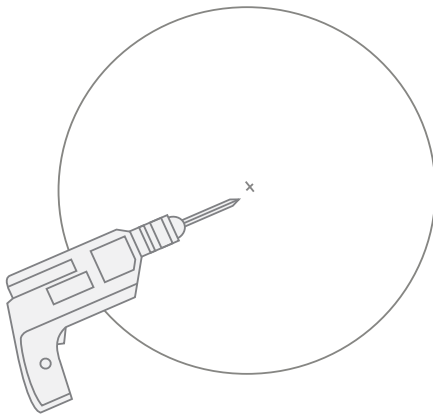


3) Using a pencil, mark out the two points (at the top and bottom) inside both profiles.

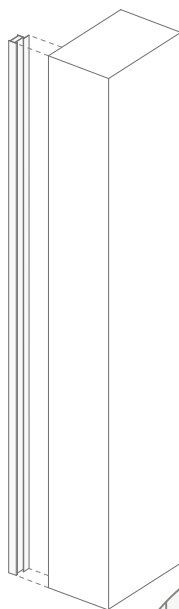
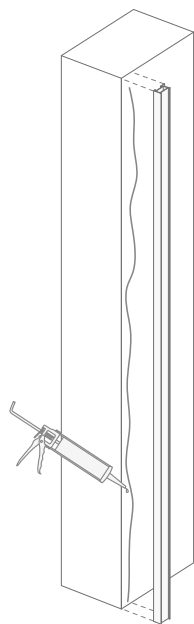


4) Remove the profile compensators and drill where the four points are marked out.

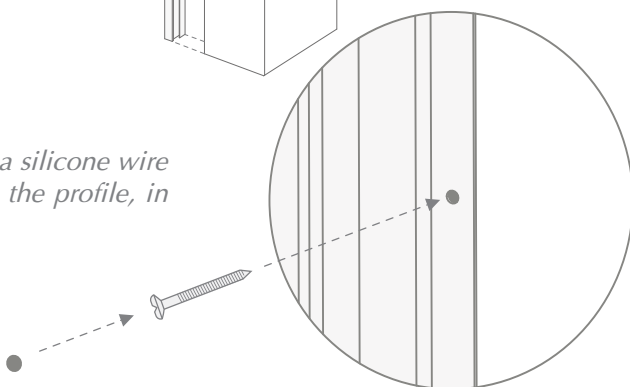
5) Insert the nogs supplied (D) into each of the four holes.



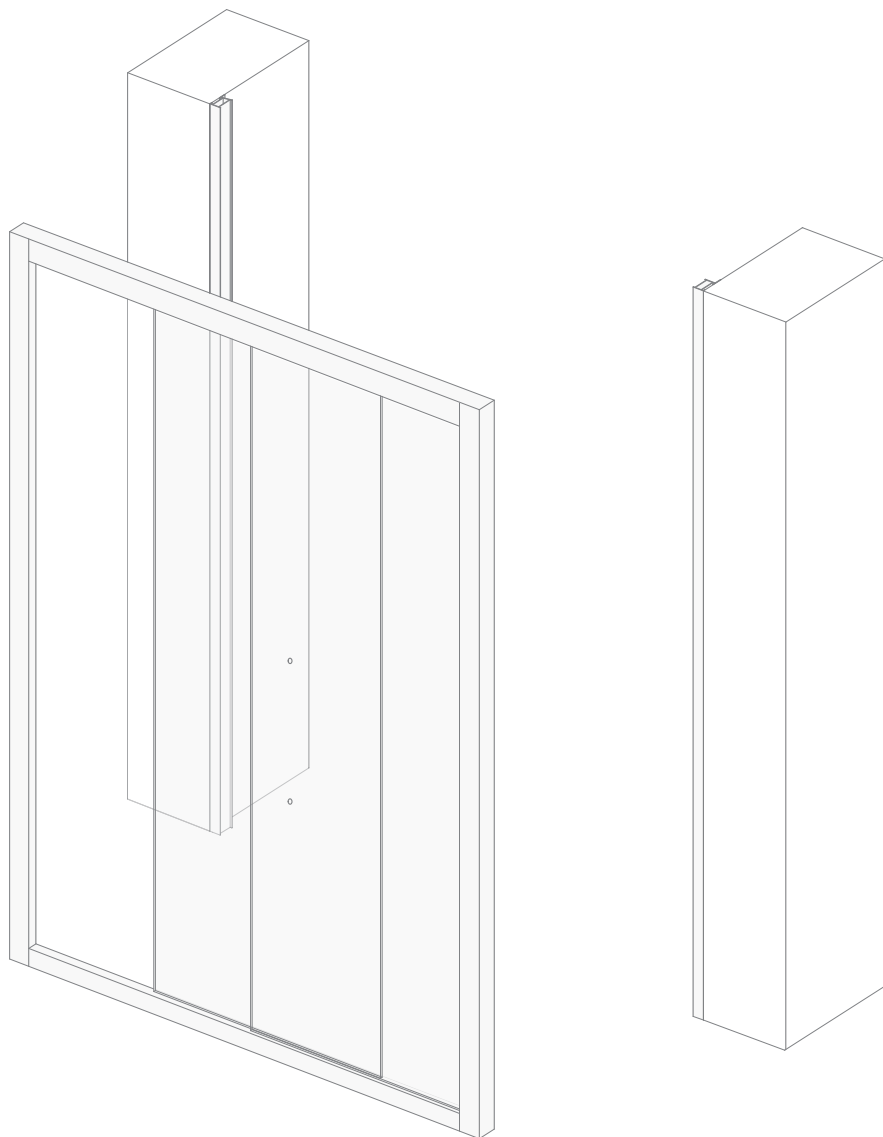
6) Fix the profile compensators (B) onto the wall using the steel screws supplied (C) until they are firmly fastened onto the walls.



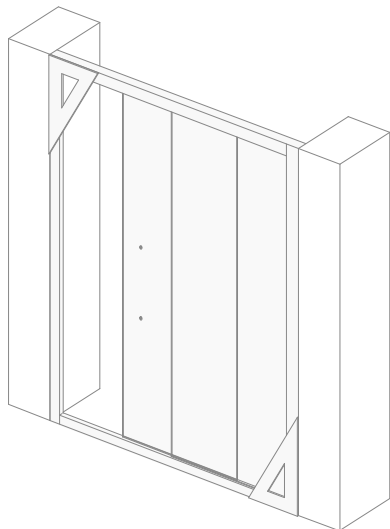
It is advisable to place a silicone wire on the wall, level with the profile, in order to fasten it firmly.



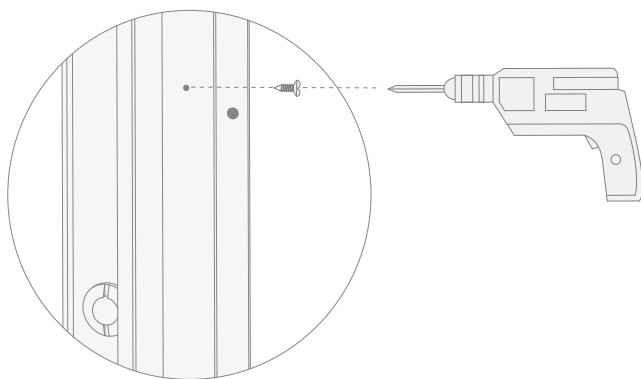
7) Centre the shower door (holding the sliding part closed) and slide the frame of the door on the profiles installed and secure everything with the self-threading screws (provided) from the inside.



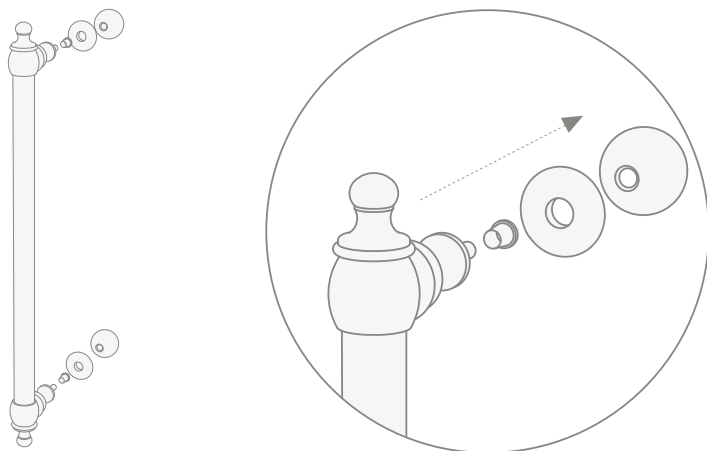
8) At this point, it is important to check that the structure of the shower is at 90° to the wall.



9) To position the screws (E), pre-drill the uprights of the shower door at four points (two at the top and two at the bottom) using a \varnothing 2.5mm iron drill bit.



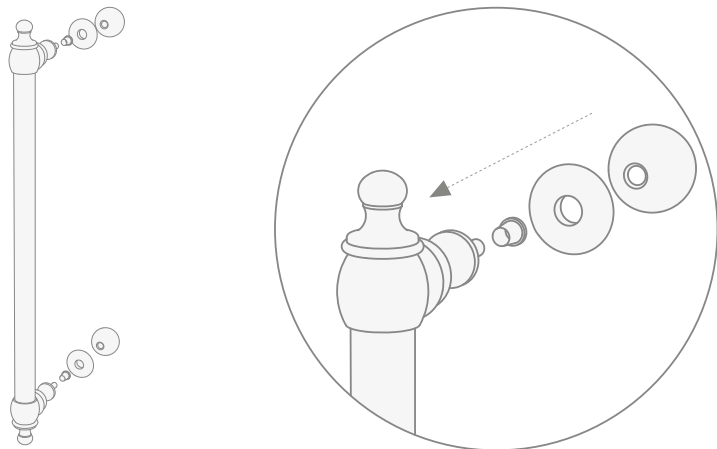
10) Unscrew the components shown in the illustration below from the handle (H).



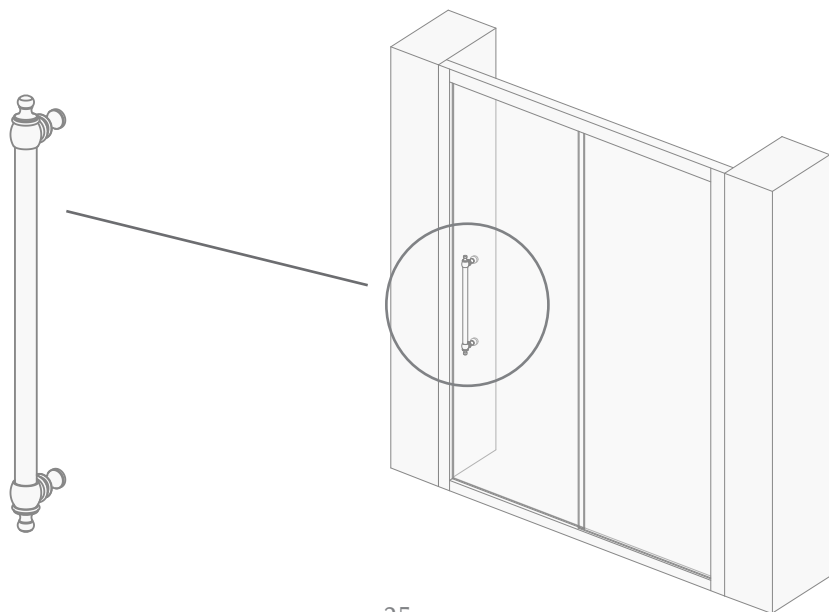
11) Insert the handle (H) into the holes on the glass pane of the shower enclosure (sliding).



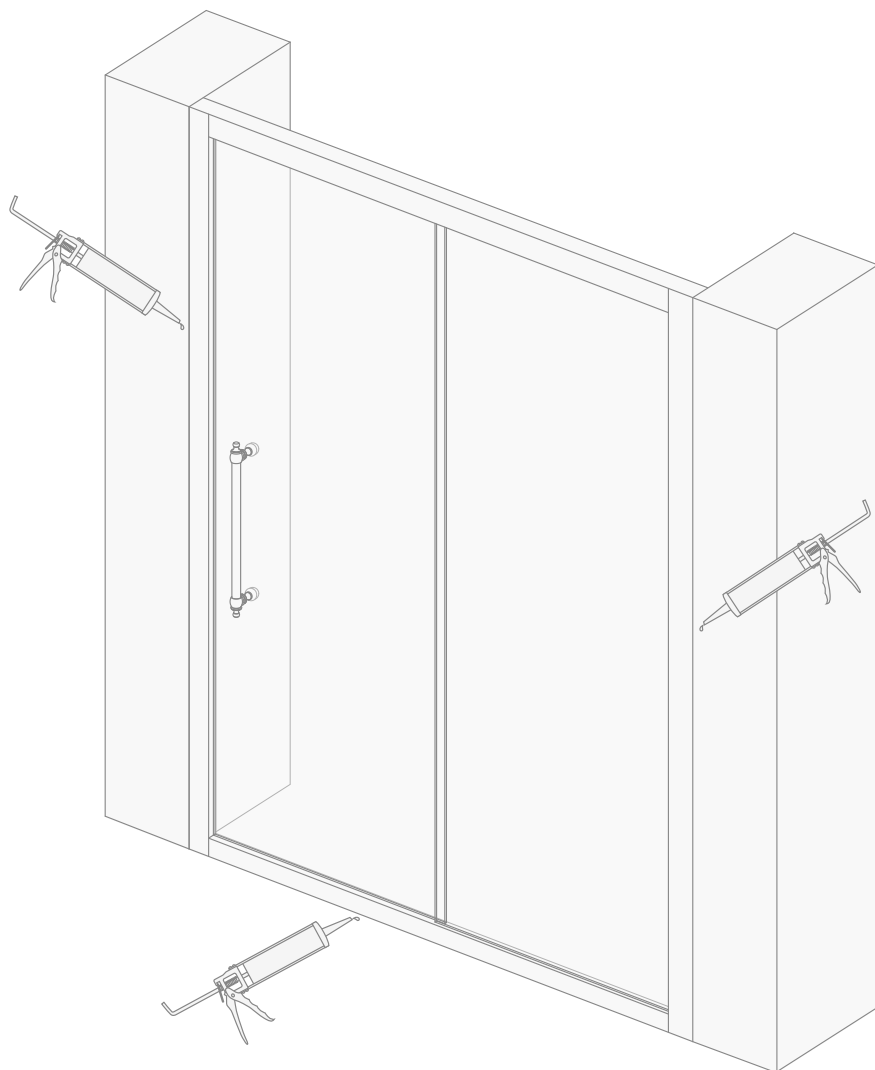
12) You can now fix the handle, from the inside, by screwing the parts unscrewed before from both parts back in.



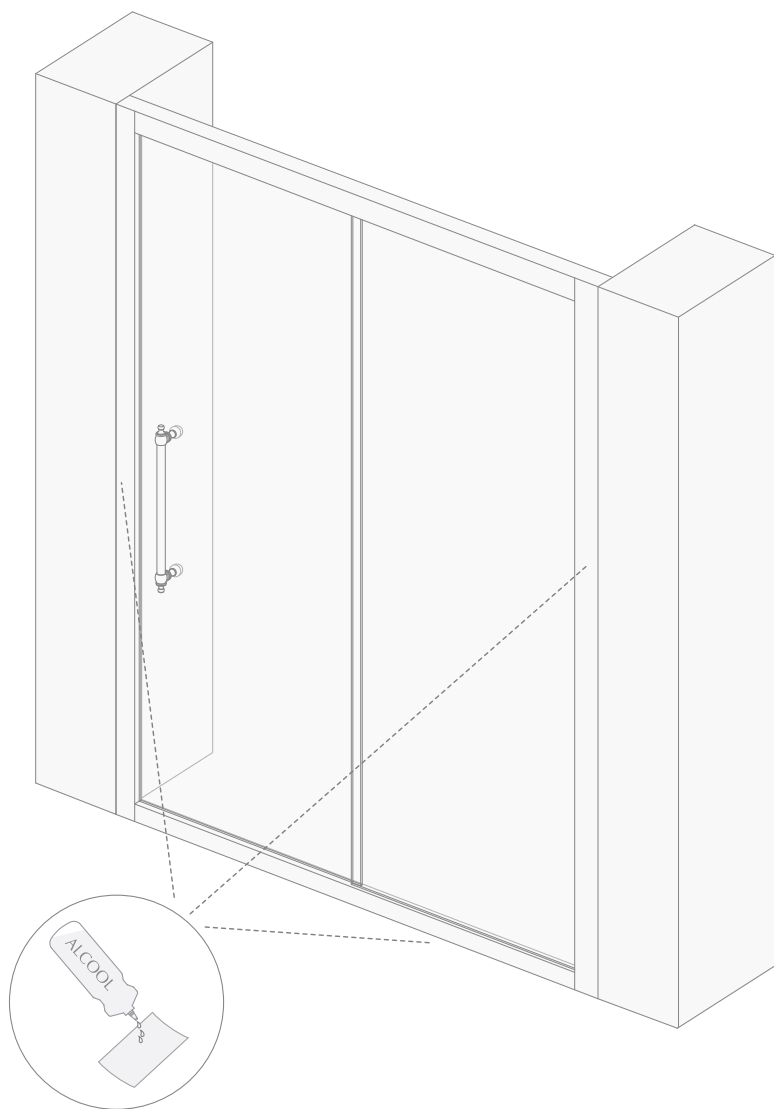
13) When correctly positioned, the handle should look the same as in the illustration.



14) At this point, if necessary, use the silicone to seal the aluminium section bars onto the walls and shower enclosure, from the outside only.



15) Using a piece of paper and alcohol, carefully clean off all the excess silicone around the shower enclosure.



16) At the end, the shower enclosure should look the same as in the illustration.



Wir danken Ihnen, dass Sie sich für ein Produkt von Devon&Devon entschieden haben und bitten Sie, diese Anleitung zu lesen, bevor Sie das Produkt installieren.

BEVOR SIE ANFANGEN

- ✓ Überprüfen Sie vor der Montage die nötigen Vorrichtungen in Ihrem Badezimmer.
- ✓ Überprüfen Sie mit Hilfe der Packing List auf der nächsten Seite, ob in der Verpackung alle Artikel vorhanden sind. Überprüfen Sie außerdem, dass keines der Teile sichtbare Fehler aufweist. Sollten
- ✓ Sie Fehler entdecken, wenden Sie sich unverzüglich an Devon&Devon.
- ✓ Für die Montage dieses Produkts sind mindestens zwei Personen nötig.
- ✓ Die Montageanleitung geht davon aus, dass die Wände perfekt senkrecht und ausreichend stabil für die Installation des Produkts sind.
- ✓ Devon&Devon behält sich das Recht vor, das Produkt aus technisch-produktiven Gründen zu verändern. Wir übernehmen keine Verantwortung für Schwierigkeiten, die als Folge dieser Veränderungen entstehen.

ERFORDERLICHES WERKZEUG (NICHT VON DEVON&DEVON GELIEFERT)

A: Papier + Alkohol
B: Essigsaurer Silikon
mit Anti-Schimmel-
Wirkung

C: Metermaß

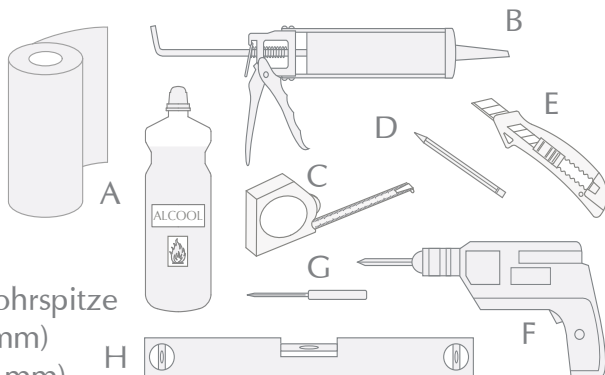
D: Bleistift

E: Zuschneidemesser

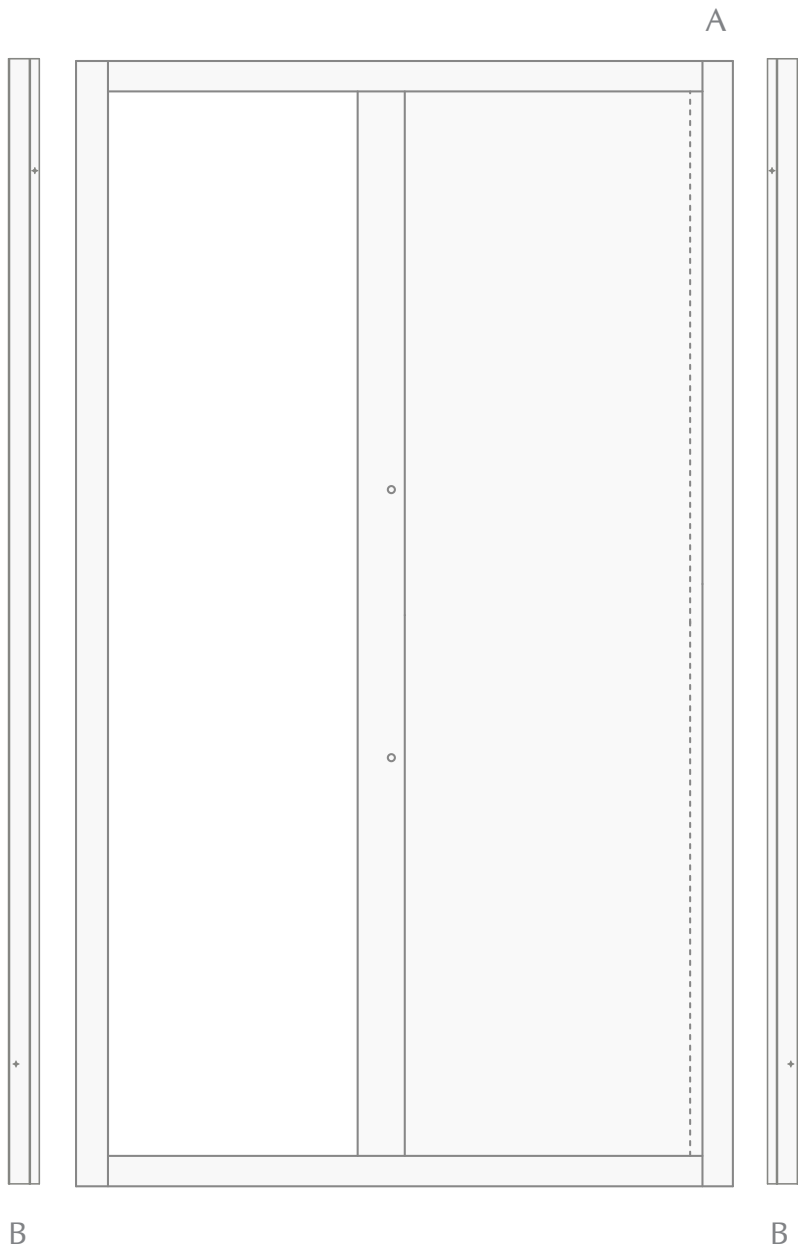
F: Bohrmaschine + Bohrspitze
für Mauerwerk (Ø 6 mm)

G: Eisenspitze (Ø 2,5 mm)

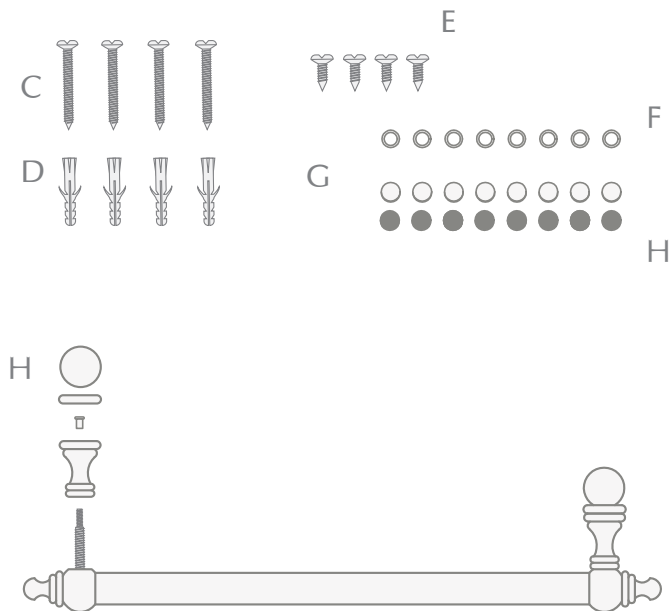
H: Wasserwaage



PACKING LIST (AUFBAU DUSCHTÜR)



PACKING LIST (AUFBAUELEMENTE DUSCHTÜR)



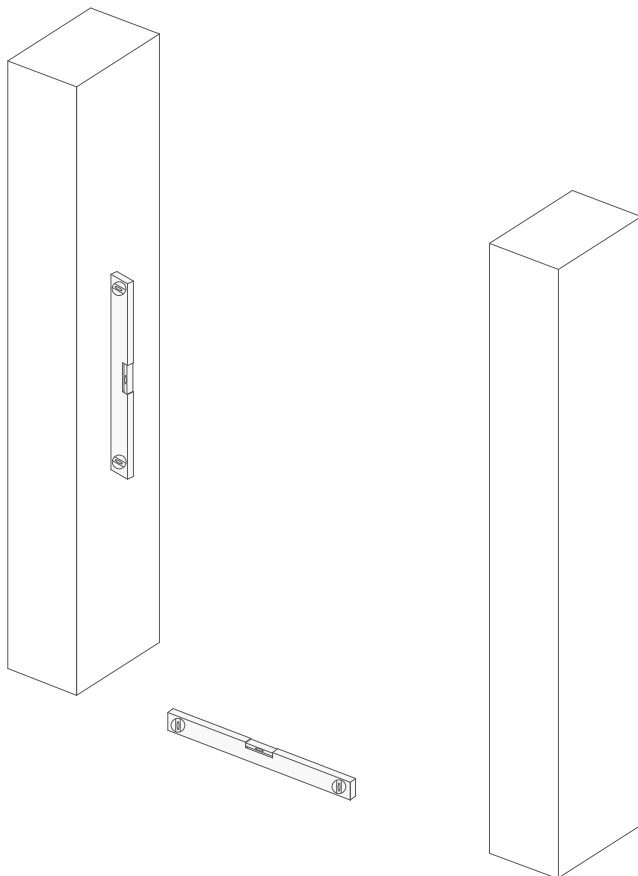
- A: Duschtür Modell MAJESTIC
- B: Ausgleichsprofile (x2)
- C: Stahlschrauben (x4)
- D: Dübel (x4)
- E: Selbstschneidende Schrauben (x4)
- F: Unterlegscheiben (x8)
- G: Weiße (x8) und schwarze Stopfen (x8)
- H: Griff

MONTAGEANLEITUNG

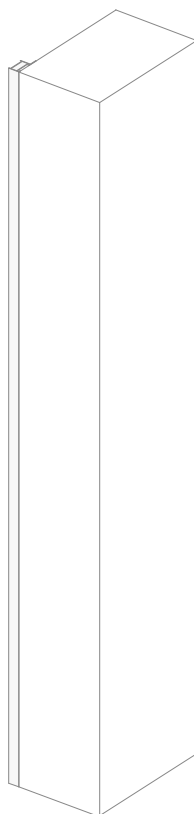
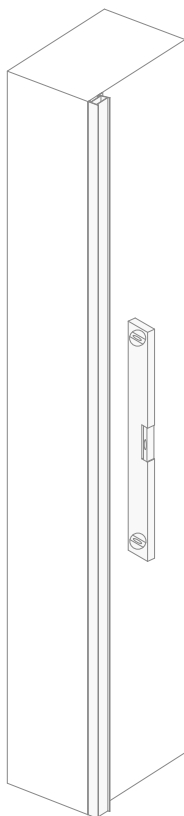
1) Für eine richtige Montage des Produkts muss die Planarität der Duschwanne sowie ihre Rechtwinkligkeit zur Wand geprüft werden.

WICHTIG

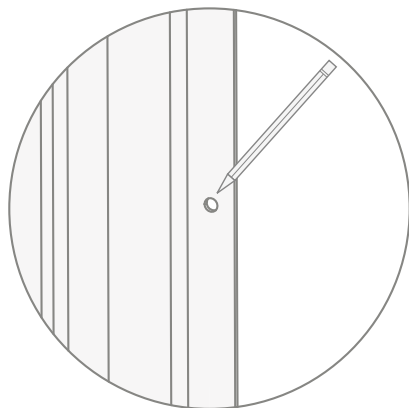
Die Schiebetür MAJESTIC ist beidseitig verwendbar.
Sie kann als Schiebetür von rechts oder links eingebaut werden.



2) Die vorgebohrten Ausgleichsprofile (B) an der Wand anbringen. Mit einer Wasserwaage sicherstellen, dass sie perfekt nivelliert und im rechten Winkel zur Wand sind.

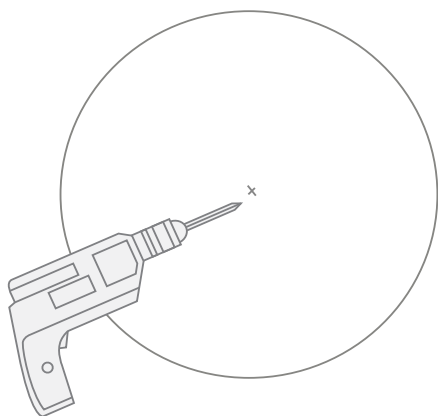


3) Mit einem Bleistift die beiden Punkte innerhalb der beiden Profile oben und unten kennzeichnen.

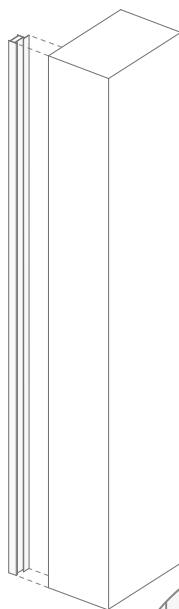
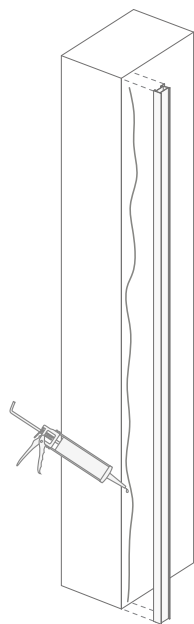


4) Die Ausgleichprofile abnehmen und an den vorher angezeichneten vier Punkten Löcher bohren.

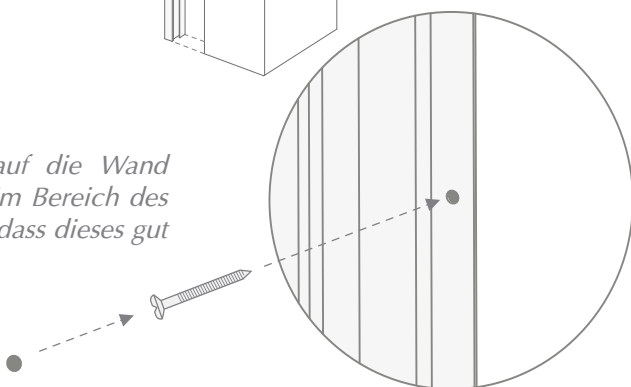
5) In jedes der vier Löcher einen der mitgelieferten Dübel (D) einsetzen.



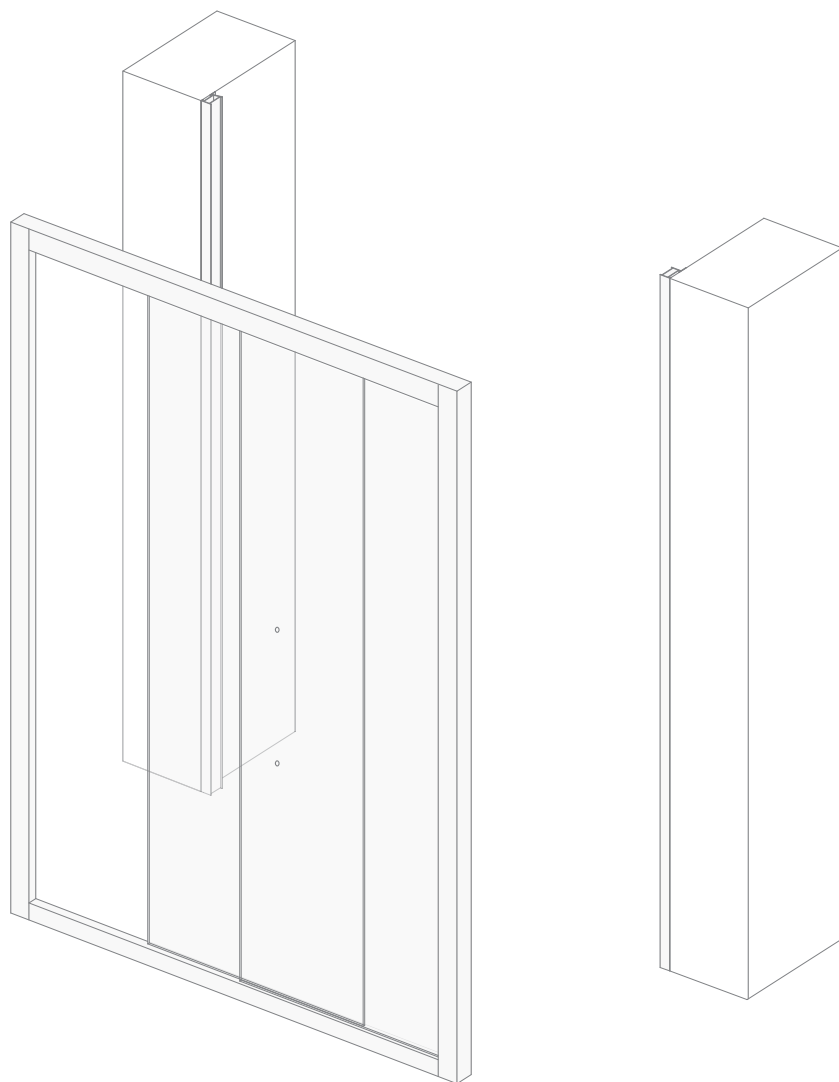
6) Die Ausgleichprofile (B) an der Wand befestigen, dazu die mitgelieferten Stahlschrauben (C) vollständig an der Wand festziehen.



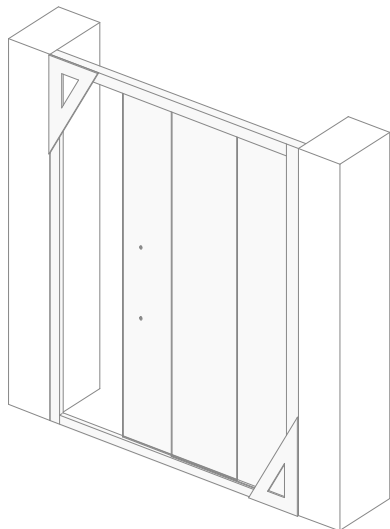
Es wird empfohlen, auf die Wand einen Streifen Silikon im Bereich des Profils aufzutragen, so dass dieses gut befestigt wird.



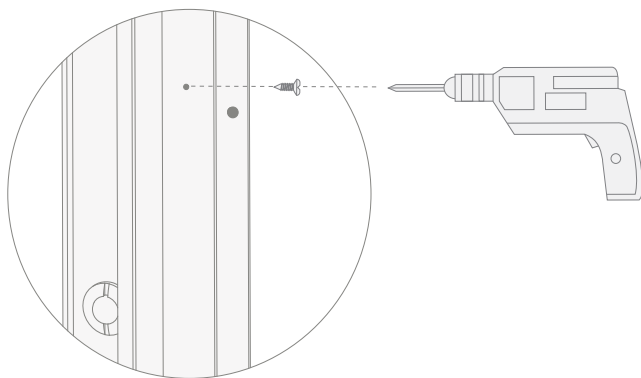
7) Die Duschtür zentrieren (dabei den verschiebbaren Teil geschlossen halten), dafür den Türrahmen auf den festen Profilen verschieben und dann mit den mitgelieferten selbstschneidenden Schrauben von innen blockieren.



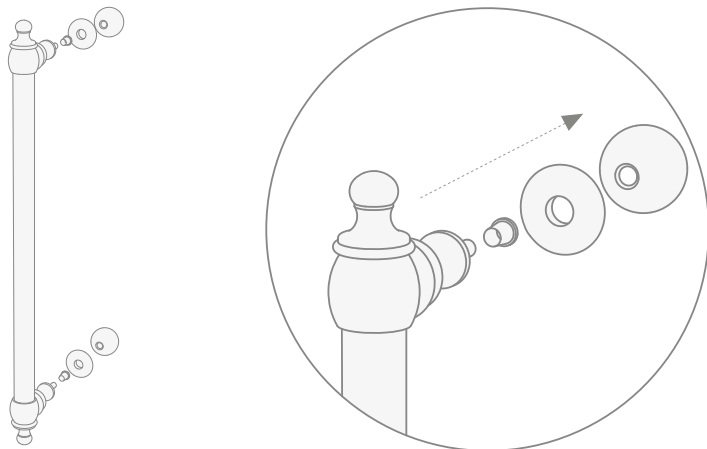
8) Nun ist es wichtig zu prüfen, dass der Aufbau der Duschtür perfekt im 90° Winkel zur Wand steht.



9) Um die Schrauben (E) anzubringen, mit einer Eisenspitze (\varnothing 2,5 mm) die Säulen der Duschtür an vier Punkten vorbohren (zwei oben und zwei unten).



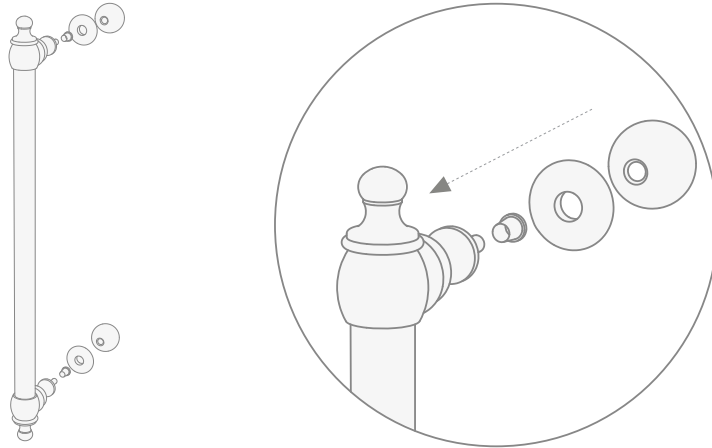
10) Vom Griff (H) die Teile abschrauben, die in der untenstehenden Abbildung angegeben sind.



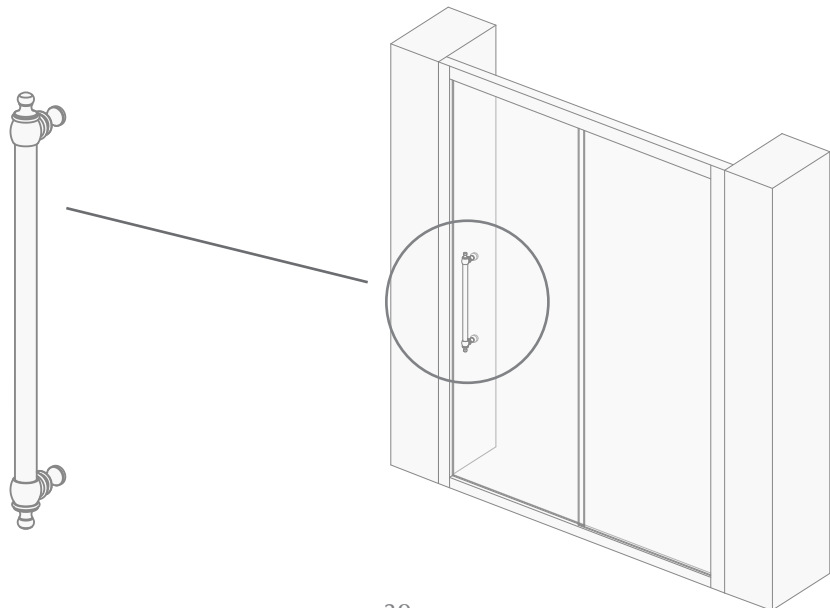
11) Den Griff (H) in die vorhandenen Bohrungen an der Scheibe der Duschtür einsetzen (verschiebbar).



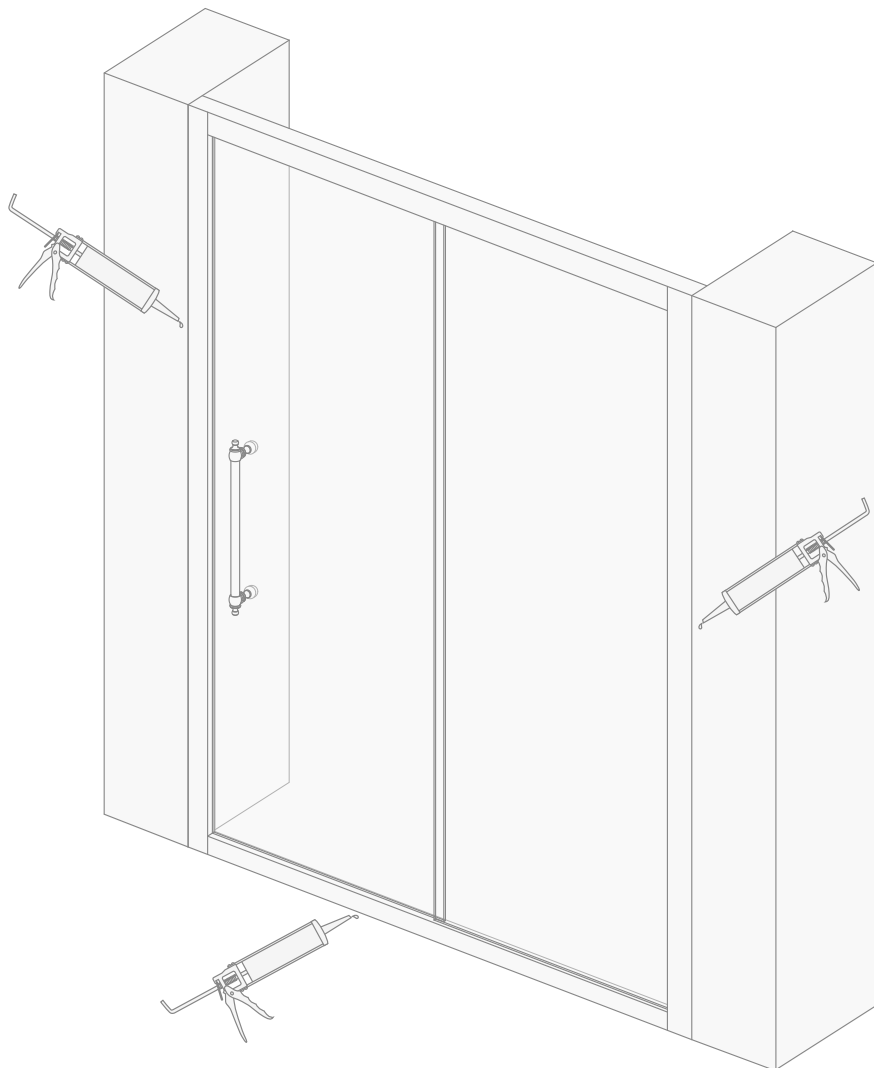
12) Nun kann der Griff von innen blockiert werden, indem man die vorher abgeschraubten Teile von beiden Seiten wieder anschraubt.



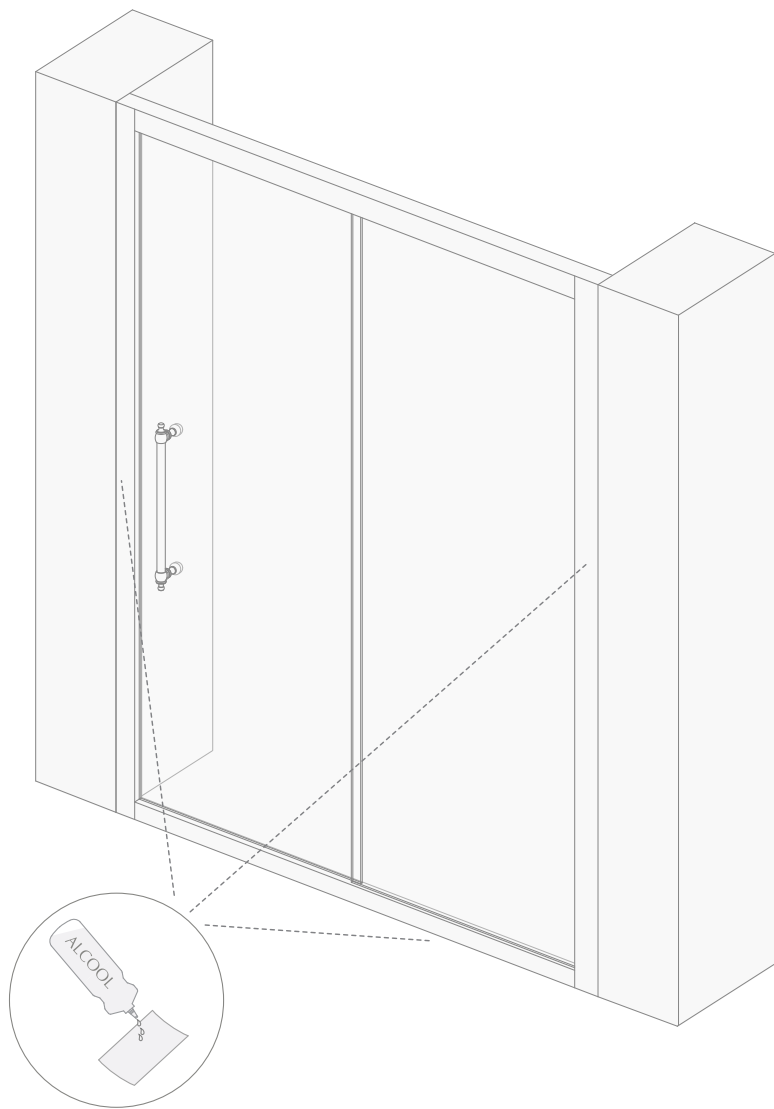
13) Wenn der Griff in der richtigen Position ist, sollte er so aussehen wie in der Abbildung dargestellt.



14) Nun bei Bedarf die Aluminiumprofile an der Wand und der Duschwanne mit Silikon versiegeln, und zwar nur von außen.



15) Mit einem Stück Papier und Alkohol überschüssiges Silikon von der Duschtür perfekt entfernen.



16) Am Ende sollte die Duschtür so aussehen, wie sie in der Abbildung dargestellt ist.



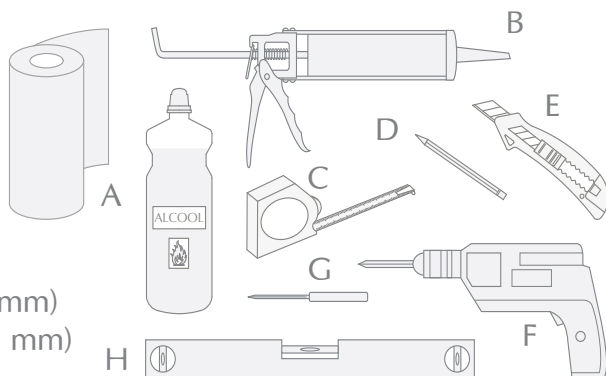
Nous vous remercions d'avoir choisi un produit Devon&Devon et vous prions de lire ce manuel avant d'installer le produit.

AVANT DE COMMENCER

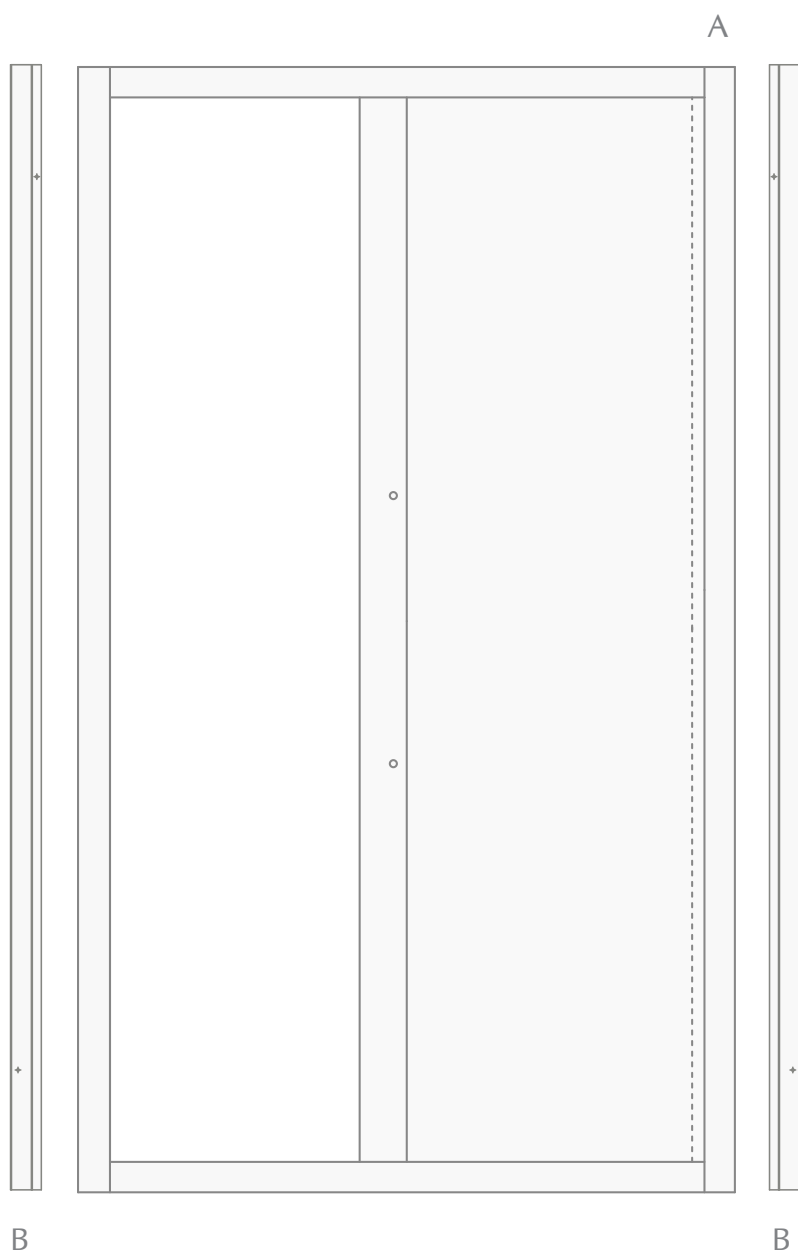
- ✓ Vérifier les dispositions d'installation nécessaires avant le montage.
- ✓ Vérifier la présence de tous les articles à l'intérieur de l'emballage grâce à la liste reportée page suivante. Vérifier aussi que tous les éléments ne présentent pas de défauts visibles.
- ✓ Si vous notez des défauts, contactez immédiatement Devon&Devon.
- ✓ Au moins deux personnes sont nécessaires pour le montage de ce produit.
- ✓ Les instructions de montage sont fournies en partant du fait que les murs ont une structure appropriée pour soutenir le produit.
- ✓ Devon&Devon se réserve le droit de modifier le produit pour des raisons techniques et de production. Nous ne nous considérerons en aucun cas responsables d'éventuels inconvénients provoqués par ces modifications.

OUTILS NÉCESSAIRES (NON FOURNIS PAR DEVON&DEVON)

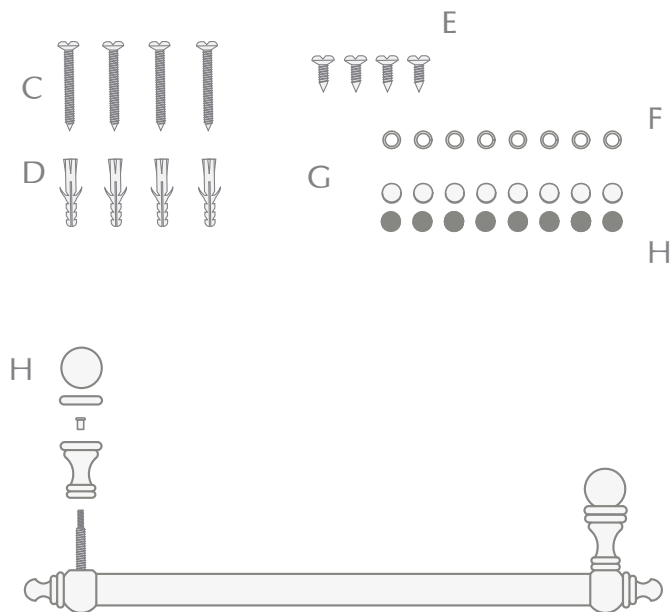
- A: Papier + Alcool
B: Silicone acétique anti-moisissure
C: Mètre
D: Crayon
E: Tranchet
F: Perceuse +
Pointe à mur (Ø 6 mm)
G: Pointe à fer (Ø 2,5 mm)
H: Niveau



LISTE DES ACCESSOIRES (STRUCTURE PORTE DE DOUCHE)



LISTE DES ACCESSOIRES (ELEMENTS STRUCTURE PORTE DE DOUCHE)



- A: Porte de douche modèle MAJESTIC
- B: Profilés compensateurs (x2)
- C: Vis en acier (x4)
- D: Chevilles (x4)
- E: Vis autoperceuses (x4)
- F: Rondelles (x8)
- G: Bouchons blancs (x8) et bouchons noirs (x8)
- H: Poignée

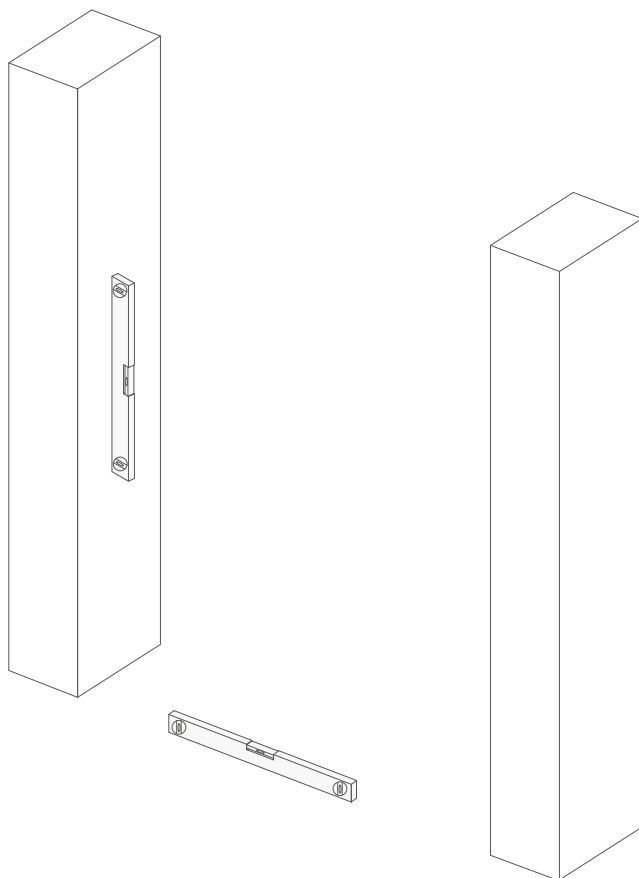
INSTRUCTIONS DE MONTAGE

1) Pour monter correctement le produit, vérifier la planéité du receveur de douche et la perpendicularité de ce dernier avec la paroi.

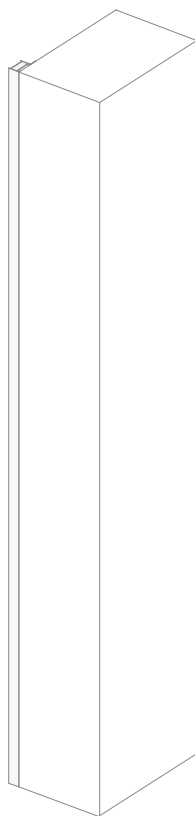
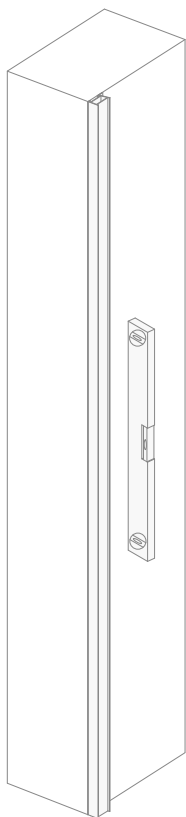
IMPORTANT

La porte coulissante MAJESTIC est réversible.

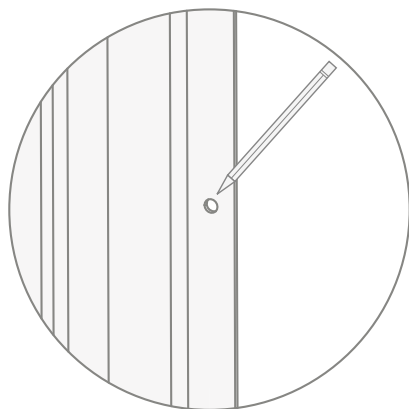
Le montage peut s'effectuer avec la porte coulissante à droite ou à gauche.



2) Positionner au mur les profilés compensateurs (B) pré-perçés. Vérifier au moyen d'un niveau s'ils sont parfaitement à bulle et en angle droit par rapport au mur.

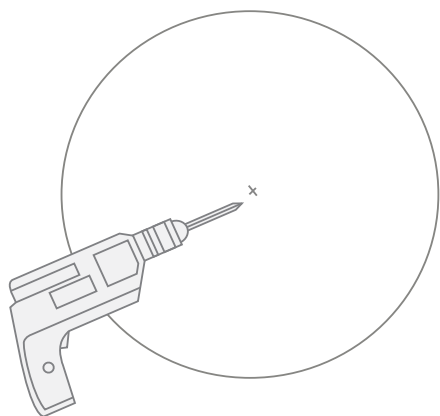


3) A l'aide d'un crayon marquer les deux points, en haut et en bas, à l'intérieur des deux profilés.

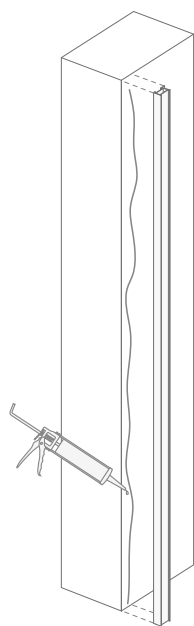


4) Enlever les profilés compensatoires et percer à hauteur des quatre points marqués auparavant.

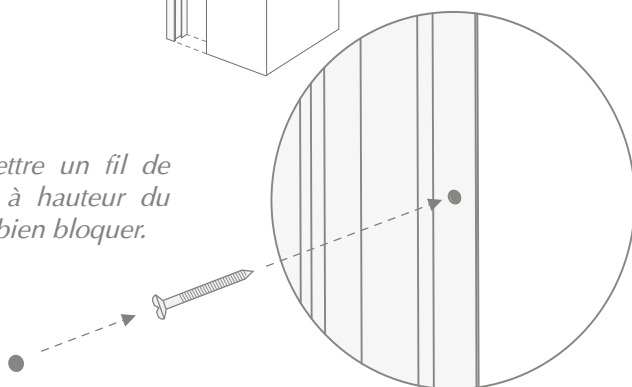
5) Introduire, dans chaque trou, les chevilles fournies (D).



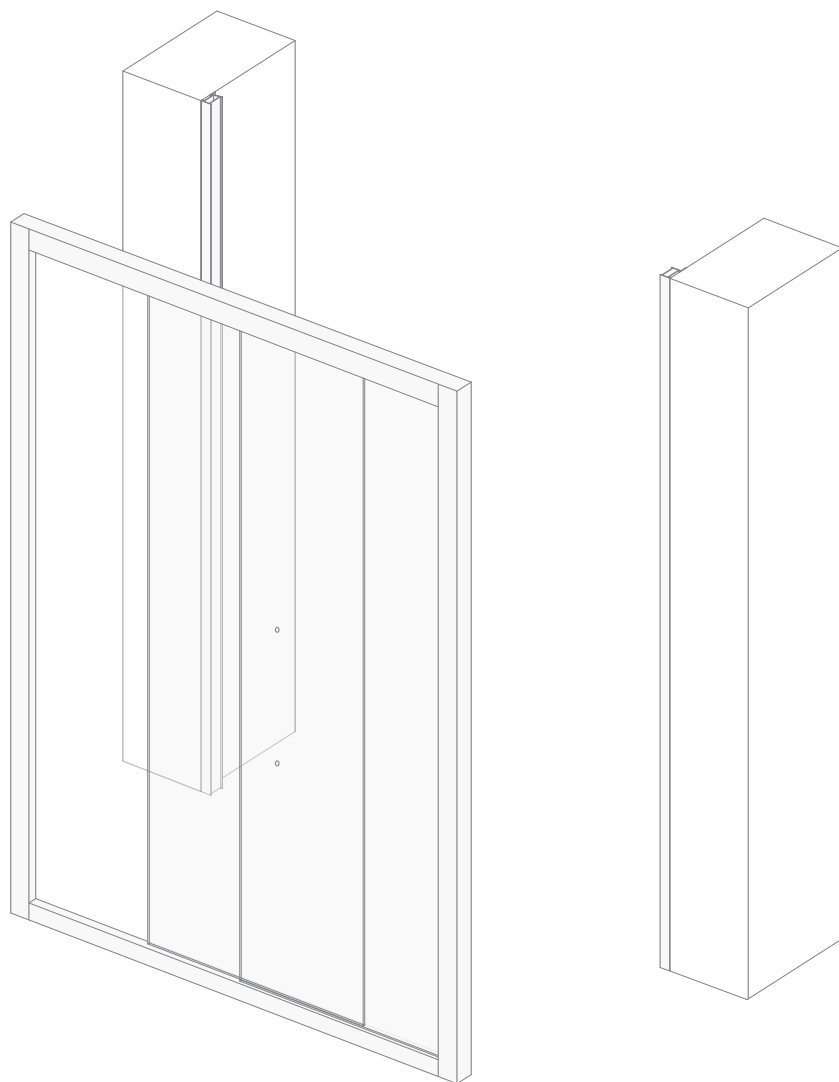
6) Fixer à la paroi les profilés compensatoires (B) au moyen des vis en acier fournies (C) et les bloquer complètement aux parois.



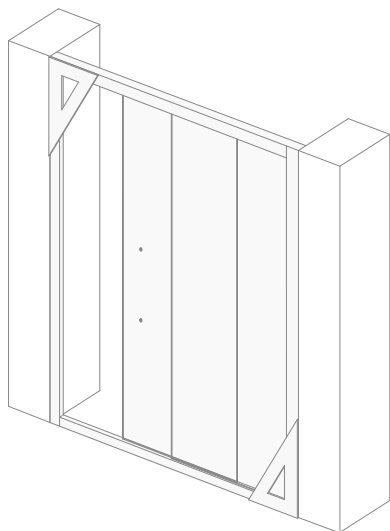
Il est conseillé de mettre un fil de silicone sur la paroi, à hauteur du profil, de manière à le bien bloquer.



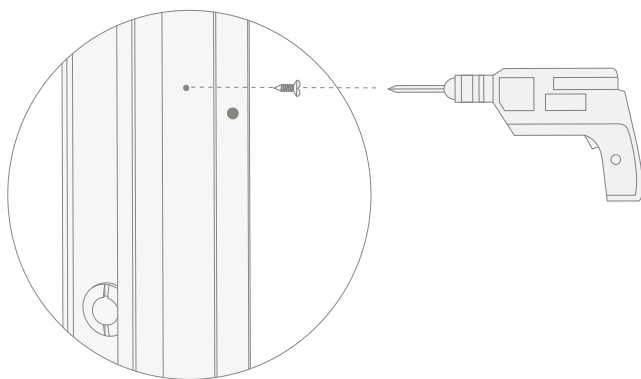
7) Centrer la porte de douche (la partie coulissante étant fermée), faisant glisser le cadre de la porte sur les profilés fixes et bloquer le tout à l'aide des vis auto-taraudeuses (fournies) depuis l'intérieur.



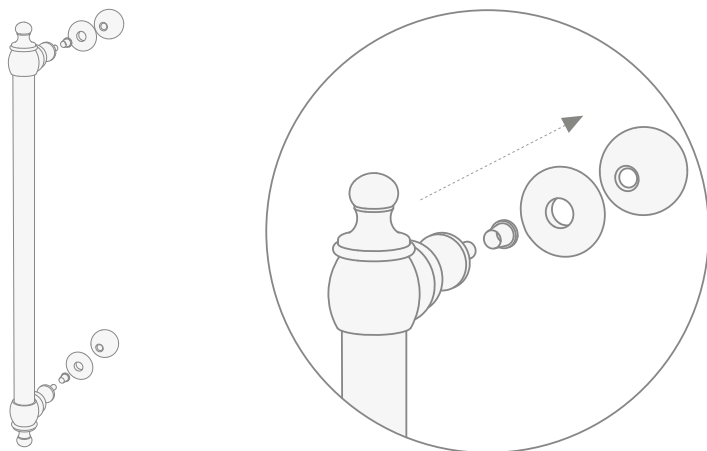
8) A ce point, il est important de vérifier si la structure de la porte de douche est parfaitement à 90° par rapport au mur.



9) Pour positionner les vis (E), pré-percer à l'aide d'une pointe à fer (Ø 2,5mm) les montants de la porte en quatre points (deux bas et deux hauts).



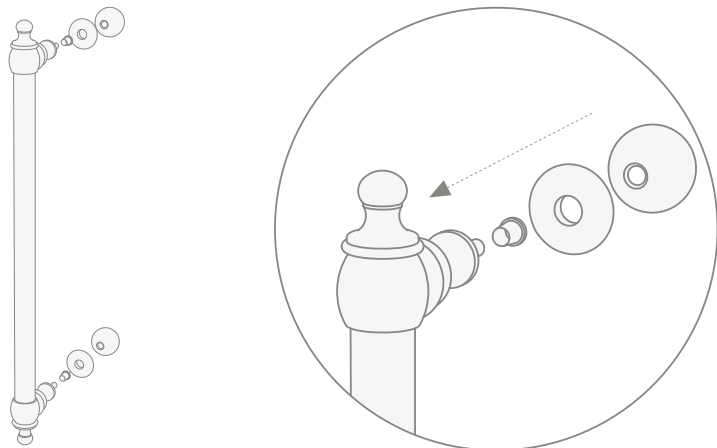
10) Dévisser de la poignée (H) les éléments indiqués dans la figure ci-dessous.



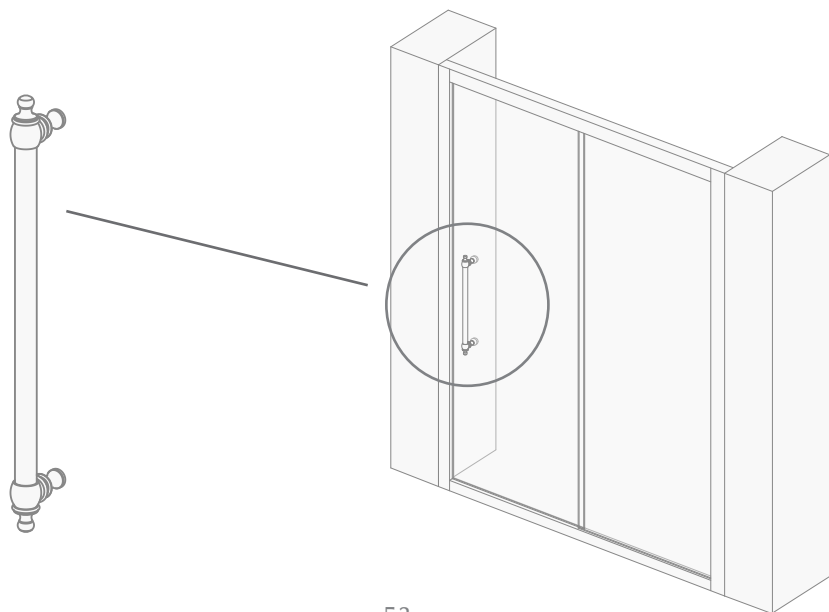
11) Introduire la poignée (H) dans les trous présents sur le verre de la porte de douche (coulissant).



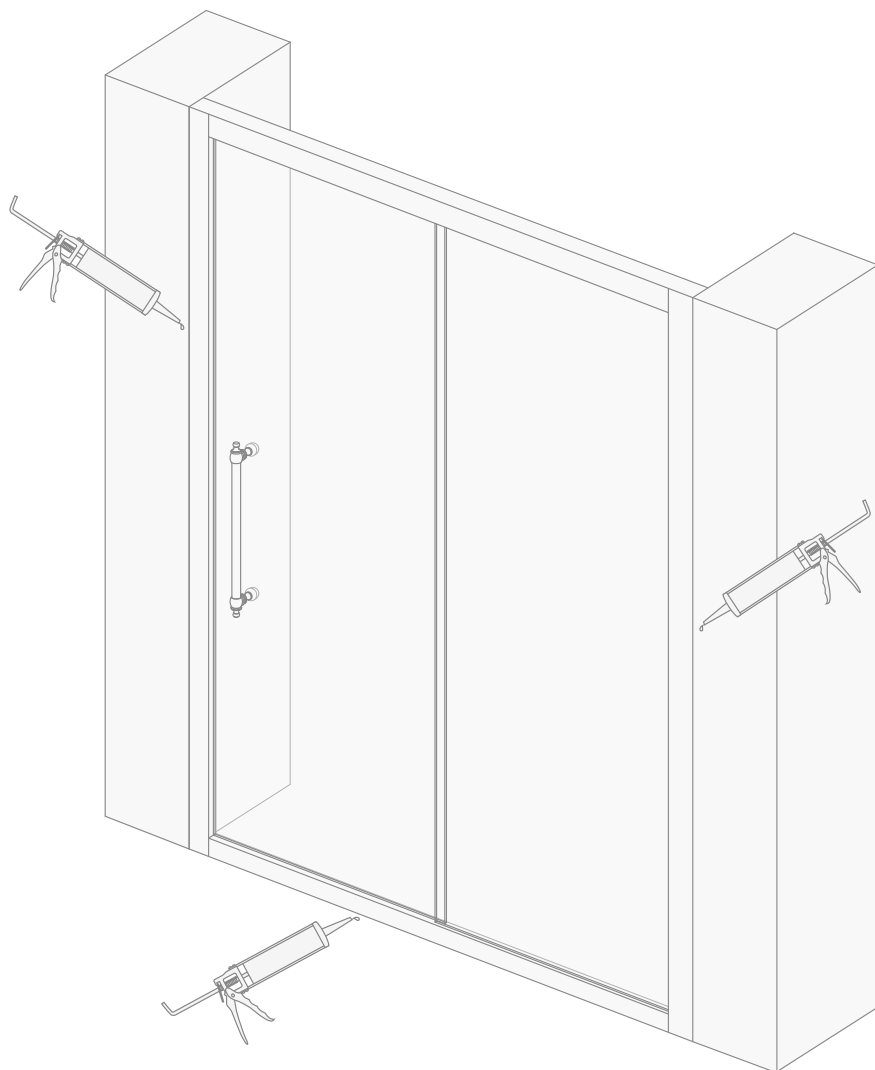
12) Maintenant, il est possible de bloquer la poignée, depuis l'intérieur, en vissant les éléments dévissés auparavant des deux côtés.



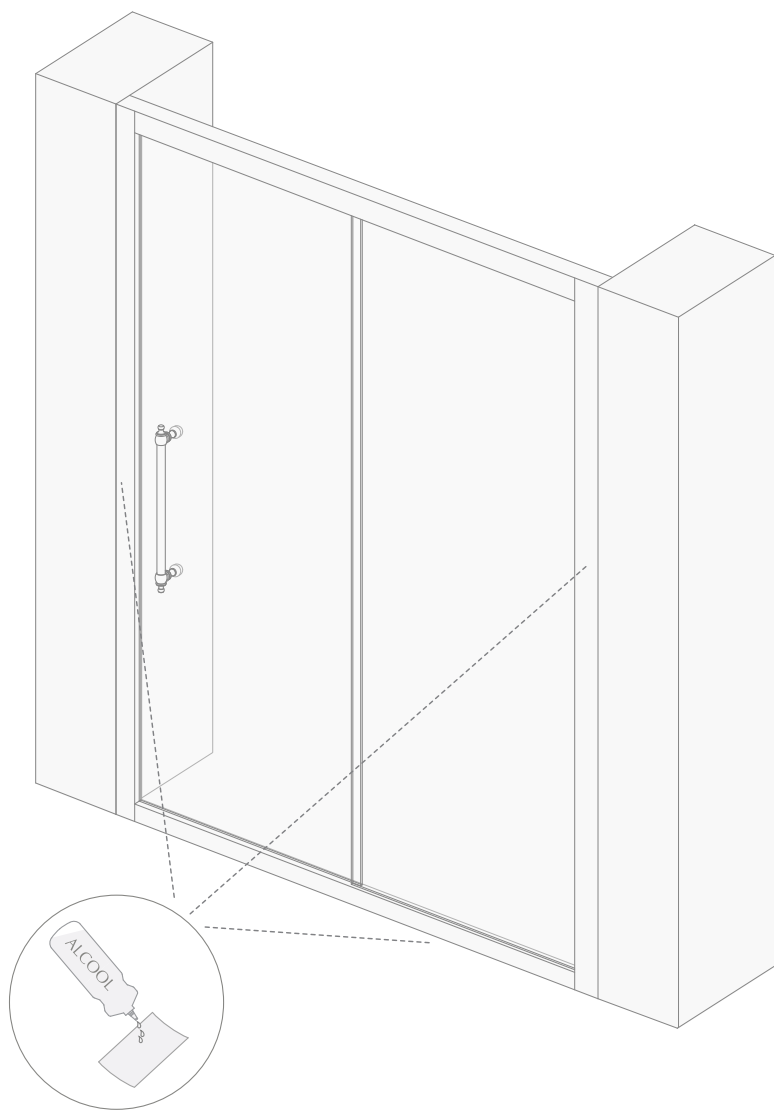
13) La poignée, bien positionnée, devrait apparaître comme la figure le montre.



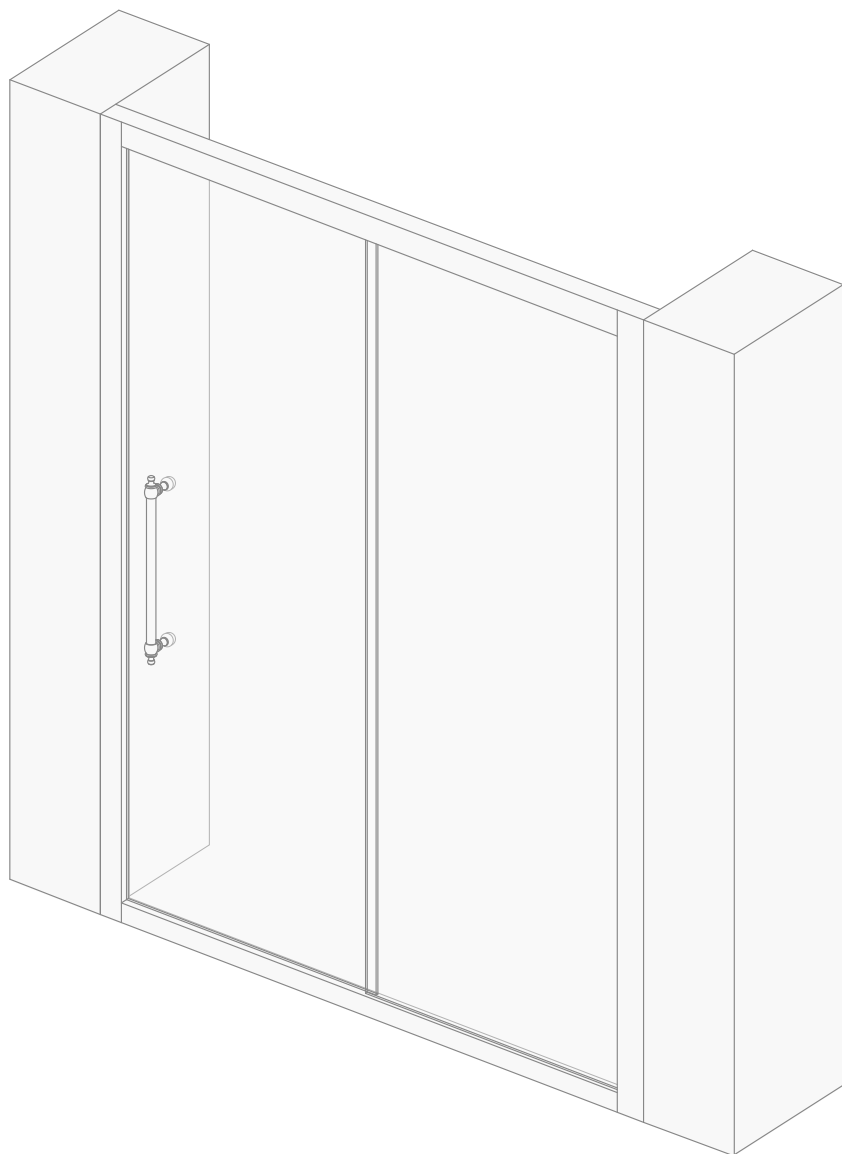
14) A ce point, sceller, si cela est nécessaire, à l'aide de silicone les profilés en aluminium avec les parois et le receveur de douche, depuis l'extérieur uniquement.



15) A l'aide de papier et d'alcool, nettoyer parfaitement la silicone en excès par rapport à la porte de douche.



16) A la fin des opérations, la porte de douche devrait apparaître comme la figure le montre.



Les agradecemos por haber elegido un producto Devon&Devon. Les rogamos que lean este manual antes de instalar el producto.

ANTES DE COMENZAR

- ✓ Comprobar las predisposiciones para instalación necesarias antes del montaje.
- ✓ Comprobar que todos los artículos se encuentran en el interior del embalaje mediante la lista de contenido (ver página siguiente) y que ninguno de sus componentes presenta defectos visibles.
- ✓ En caso de que detecten tales defectos, contacten inmediatamente con Devon&Devon.
- ✓ Para el montaje de este producto se requiere la presencia de un mínimo de dos operarios.
- ✓ Las instrucciones de montaje se proporcionan presumiendo que las paredes están a nivel y cuentan con una estructura idónea para sostener el producto.
- ✓ Devon&Devon se reserva el derecho a modificar el producto por razones técnico-productivas. En ningún caso nos consideraremos responsables de inconvenientes causados por dichas modificaciones.

UTENSILIOS NECESARIOS (NO PROPORCIONADOS POR DEVON&DEVON)

A: Papel y Alcohol

B: Silicona acética antimoho

C: Metro

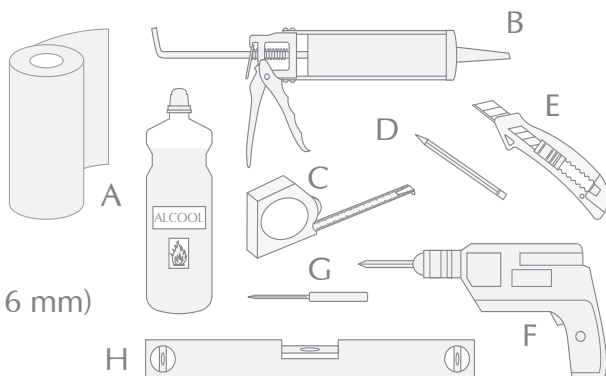
D: Lápiz

E: Cuchilla cúter

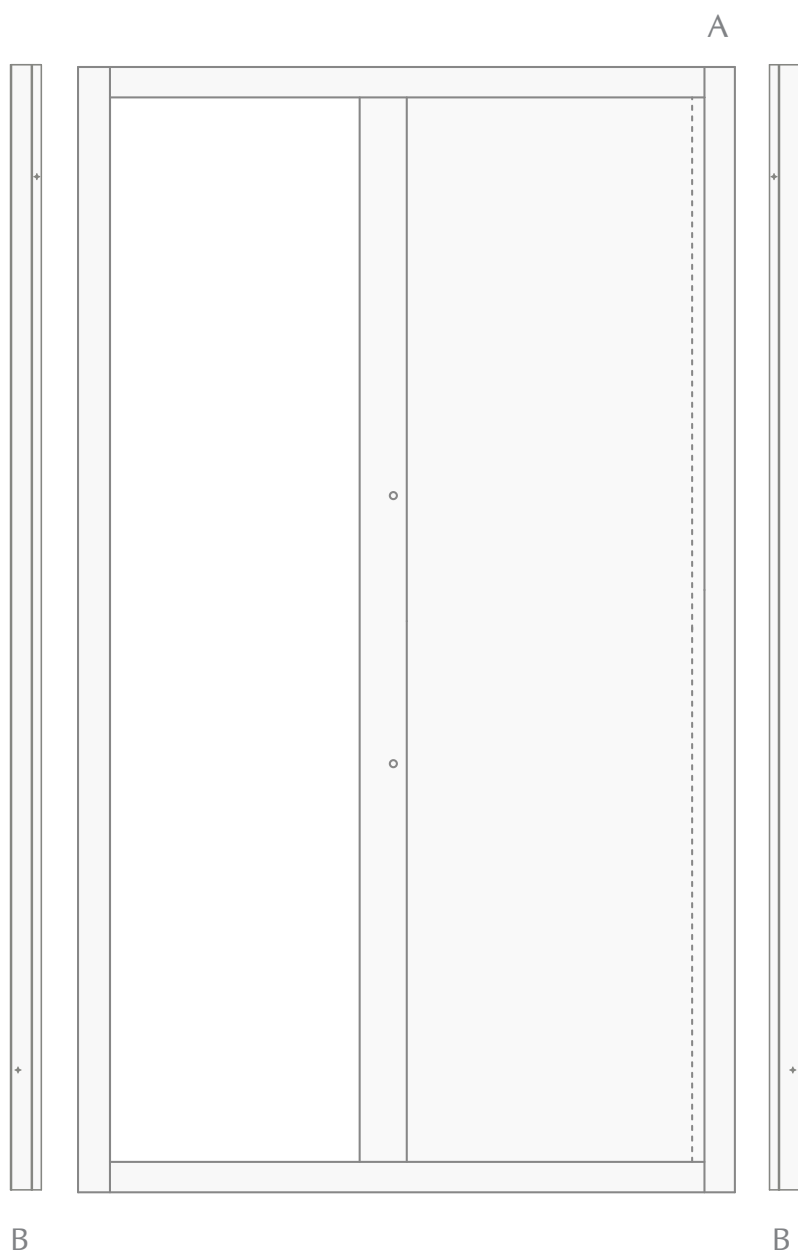
F: Taladro +
Broca de pared (Ø 6 mm)

G: Broca para hierro
(Ø 2,5 mm)

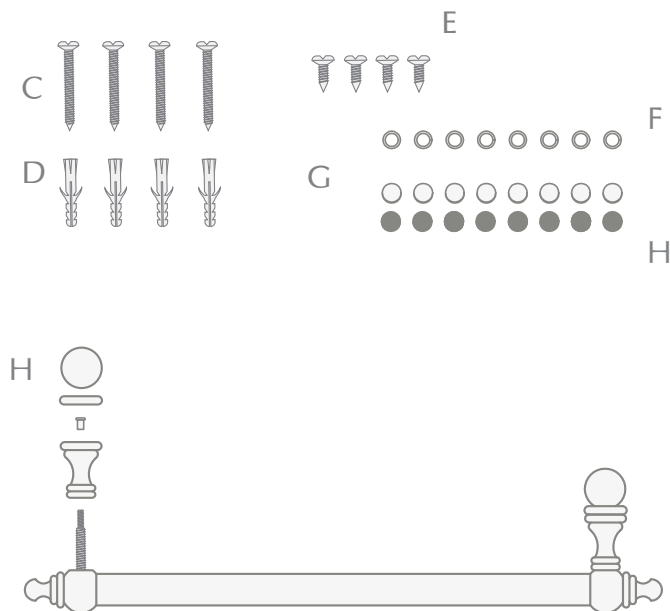
H: Nivel



LISTA DE CONTENIDO (ESTRUCTURA DE LA PUERTA DE LA DUCHA)



LISTA DE CONTENIDO (ELEMENTOS DE LA ESTRUCTURA DE LA PUERTA DUCHA)



- A: Puerta de ducha modelo MAJESTIC
- B: Perfiles compensadores (x2)
- C: Tornillos de acero (x4)
- D: Tacos (x4)
- E: Tornillos taladradores (x4)
- F: Arandelas (x8)
- G: Tapones blancos (x8) y tapones negros (x8)
- H: Manilla

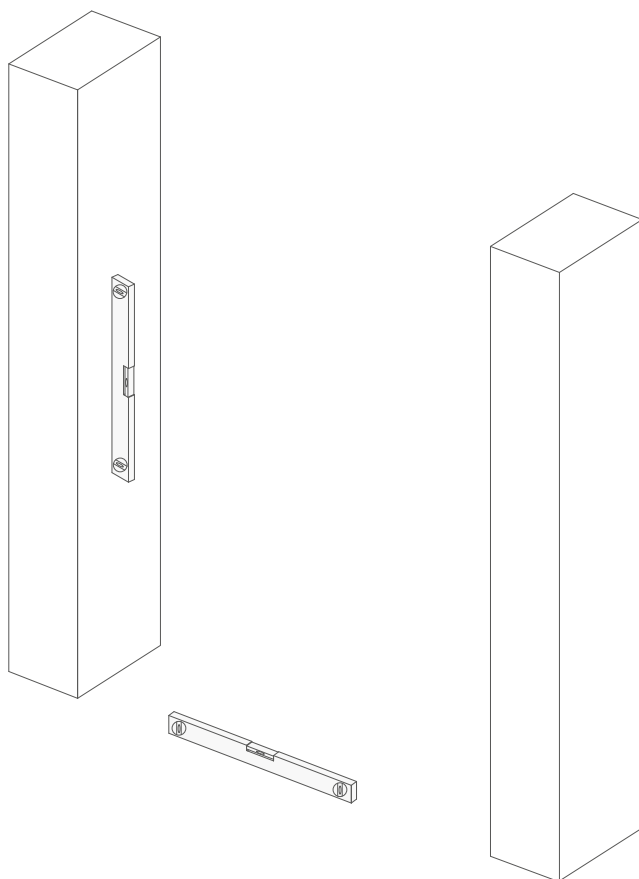
INSTRUCCIONES DE MONTAJE

1) Para montar correctamente el artículo, compruebe que el plato de la ducha esté plano y perpendicular respecto a la pared.

IMPORTANTE

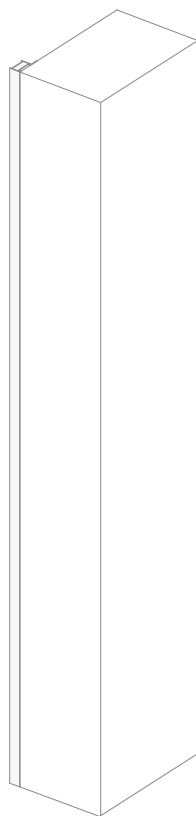
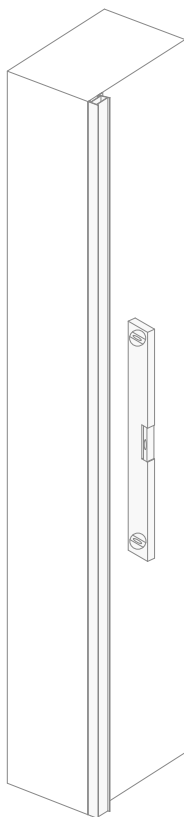
La hoja corredera MAJESTIC es reversible.

Puede ser montada con hoja corredera a la derecha o a la izquierda.

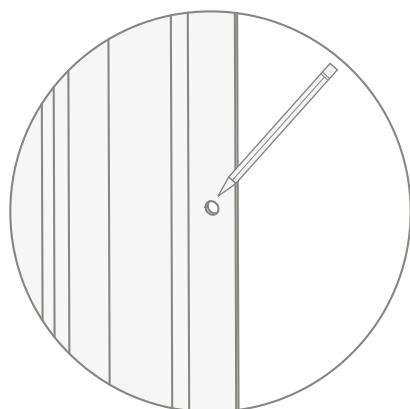


2) Coloque en la pared los perfiles compensadores (B) previamente agujereados.

Asegúrese, utilizando un nivel, que estén en equilibrio, y en ángulo recto respecto a la pared.

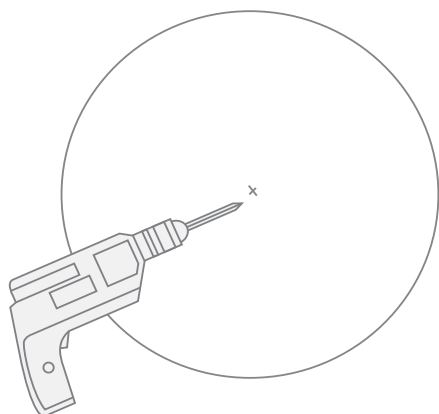


3) Marque con un lápiz los dos puntos, por arriba y por abajo, dentro de ambos perfiles.

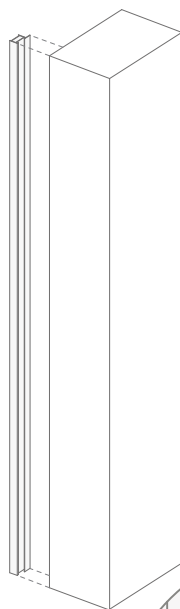
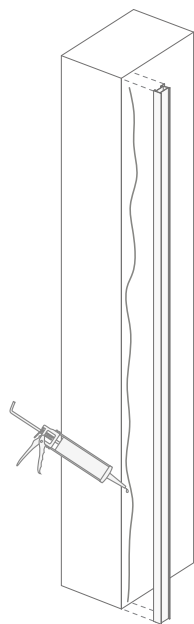


4) Aparte los perfiles y perfore en correspondencia de los cuatro puntos anteriormente marcados.

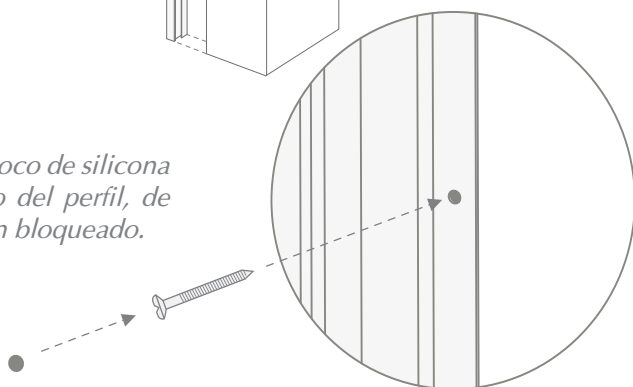
5) Introduzca, en cada uno de los agujeros, los tacos en dotación (D).



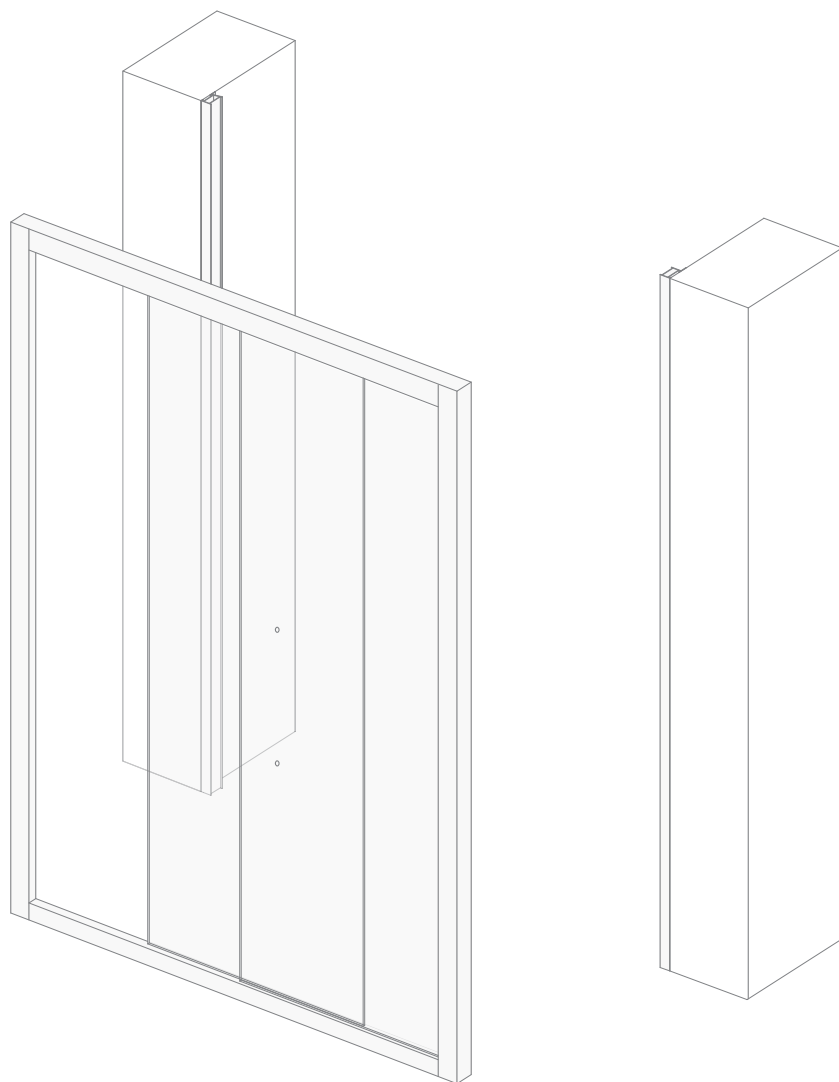
6) Fije en la pared los perfiles compensadores (B) utilizando los tornillos de acero proporcionados (C) hasta bloquearlos totalmente en las paredes.



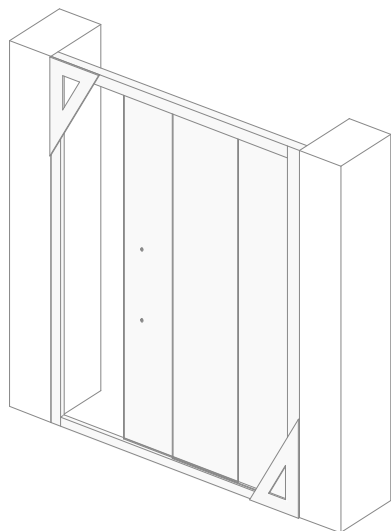
Se aconseja poner un poco de silicona en la pared, a lo largo del perfil, de manera que quede bien bloqueado.



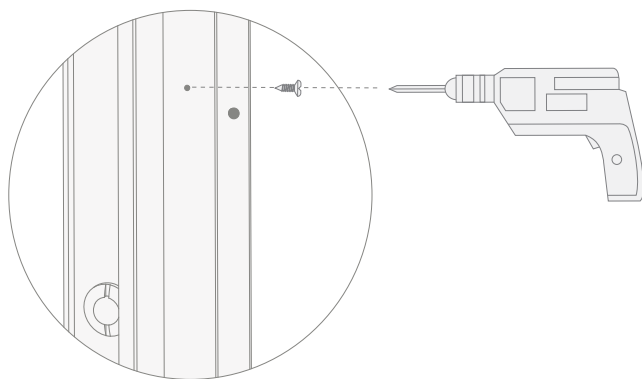
7) Centre la puerta de la ducha (con la parte corredera cerrada), colocando el marco de la puerta en los perfiles fijos y bloqueando el conjunto con los tornillos taladradores (proporcionados con el kit) desde el interior.



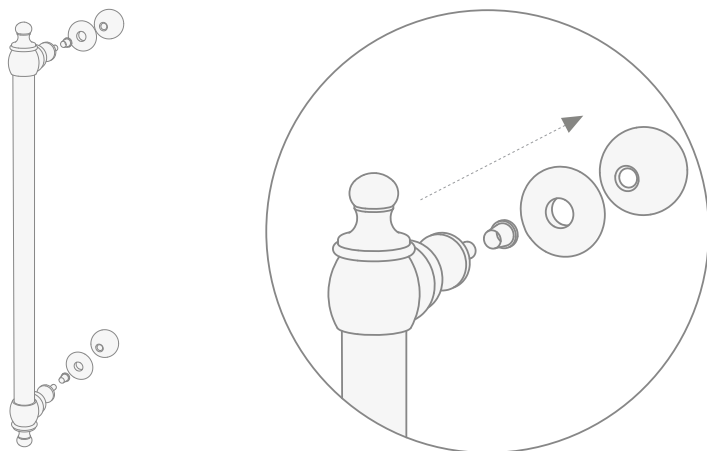
8) A este punto, es importante asegurarse de que la estructura de la puerta de la ducha esté perfectamente a 90° respecto a la pared.



9) Para colocar los tornillos (E), haga cuatro agujeros, usando una broca para hierro (\varnothing 2,5mm,) en los montantes de la puerta de la ducha en cuatro puntos (dos en la parte de arriba, y dos en la de abajo).



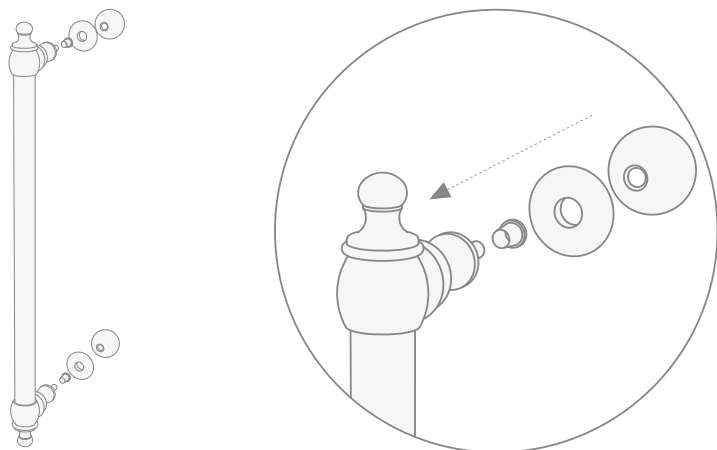
10) Desenrosque de la manilla (H) los componentes indicados en la figura de abajo.



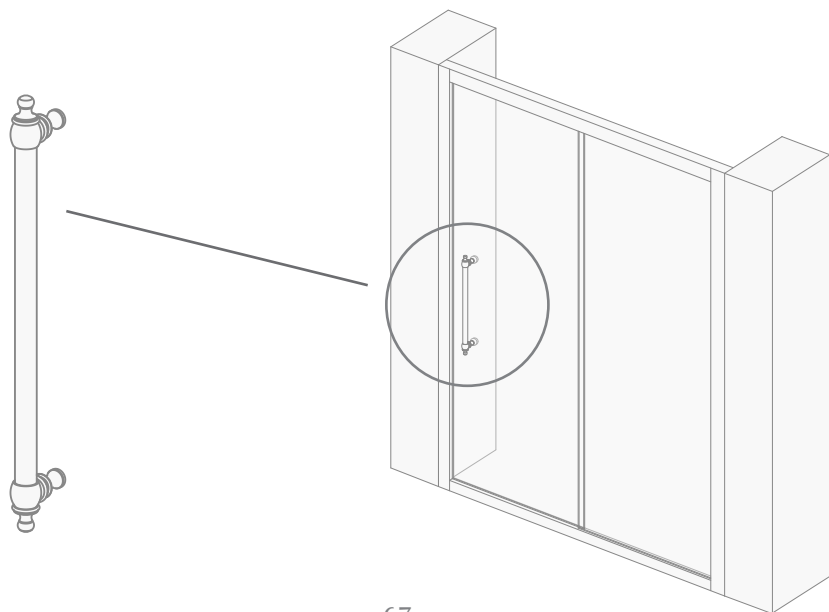
11) Introduzca la manilla (H) en los agujeros presentes en el cristal (corredero) de la puerta de ducha.



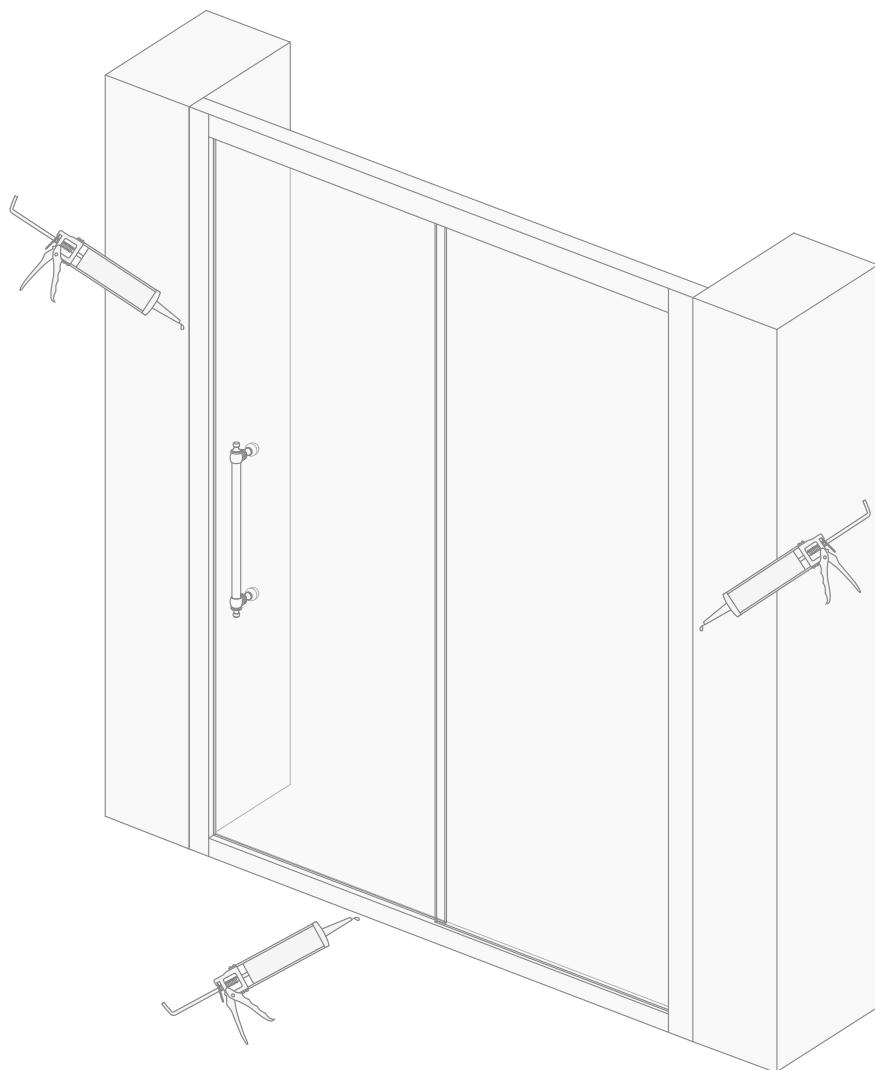
12) Ahora se puede bloquear la manilla, desde dentro, enroscando los elementos que han sido desenroscados antes por ambas partes.



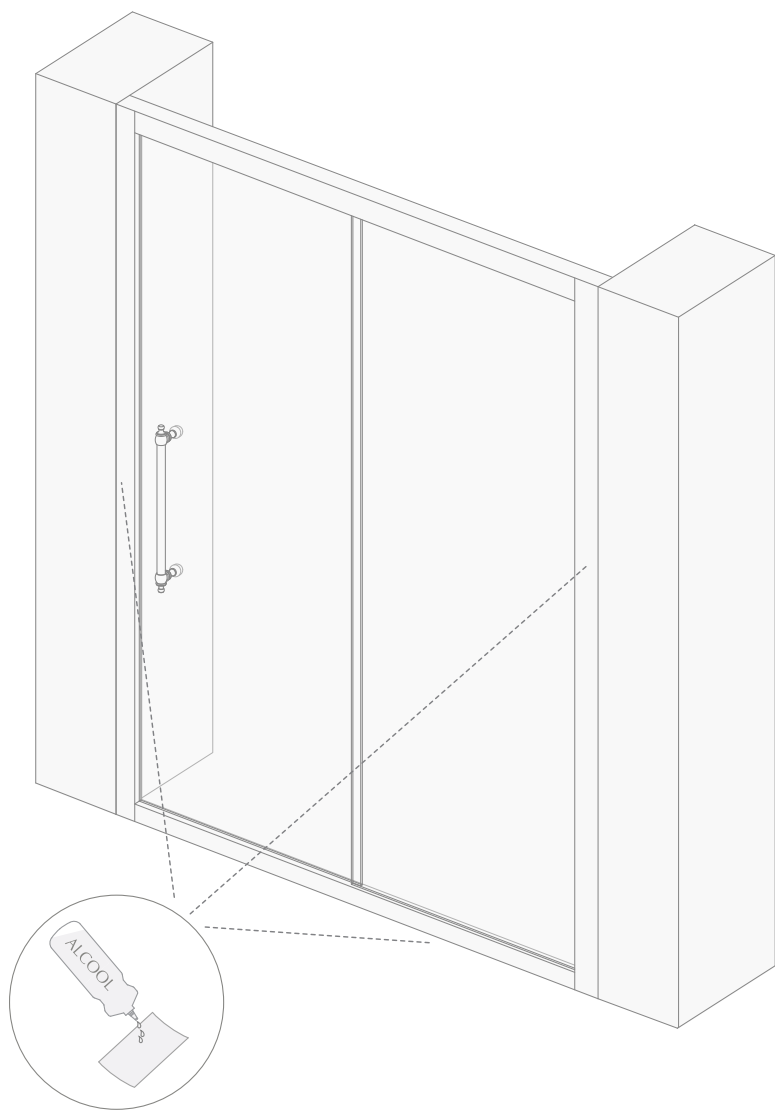
13) La manilla, bien colocada, debe aparecer como se muestra en la imagen.



14) A este punto, si es necesario, sigile con silicona los perfiles de aluminio con paredes y plato de la ducha, solamente por la parte externa.



15) Con un trozo de papel y alcohol, limpie toda la silicona en exceso que haya en la puerta de la ducha.



16) Al final, la puerta de la ducha debe presentar el aspecto mostrado en la imagen.



Благодарим за выбор изделия Devon&Devon.

Перед установкой внимательно прочитайте настоящую инструкцию.

ПЕРЕД НАЧАЛОМ СБОРКИ

- ✓ Перед тем, как приступить к сборке, убедиться в наличии всех элементов структуры.
- ✓ Проверить наличие всех деталей в упаковке, в соответствии с Упаковочным листом, приведенным на следующей странице. Убедиться, что детали не имеют видимых дефектов.
- ✓ При выявлении каких-либо дефектов, немедленно сообщить производителю Devon&Devon.
- ✓ Для монтажа данного изделия необходимо участие, по крайней мере, двух рабочих.
- ✓ Данная инструкция рассчитана на то, что установка изделия будет производиться на ровную стену, способную выдержать изделие.
- ✓ Devon&Devon оставляет за собой право вносить изменения в изделия в случае технической и производственной необходимости. В любом случае мы не несем никакой ответственности за неудобство, причиненное вышеуказанными изменениями.

НЕОБХОДИМЫЕ ПРИНАДЛЕЖНОСТИ (НЕ ПОСТАВЛЯЕМЫЕ DEVON&DEVON)

A: Бумага + Спирт

B: Укусный силикон
антиплесневый

C: Метр

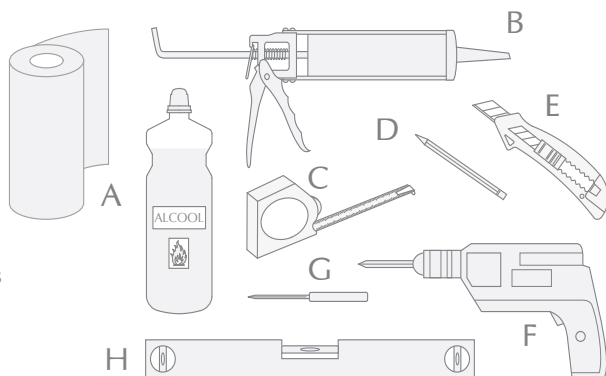
D: Карандаш

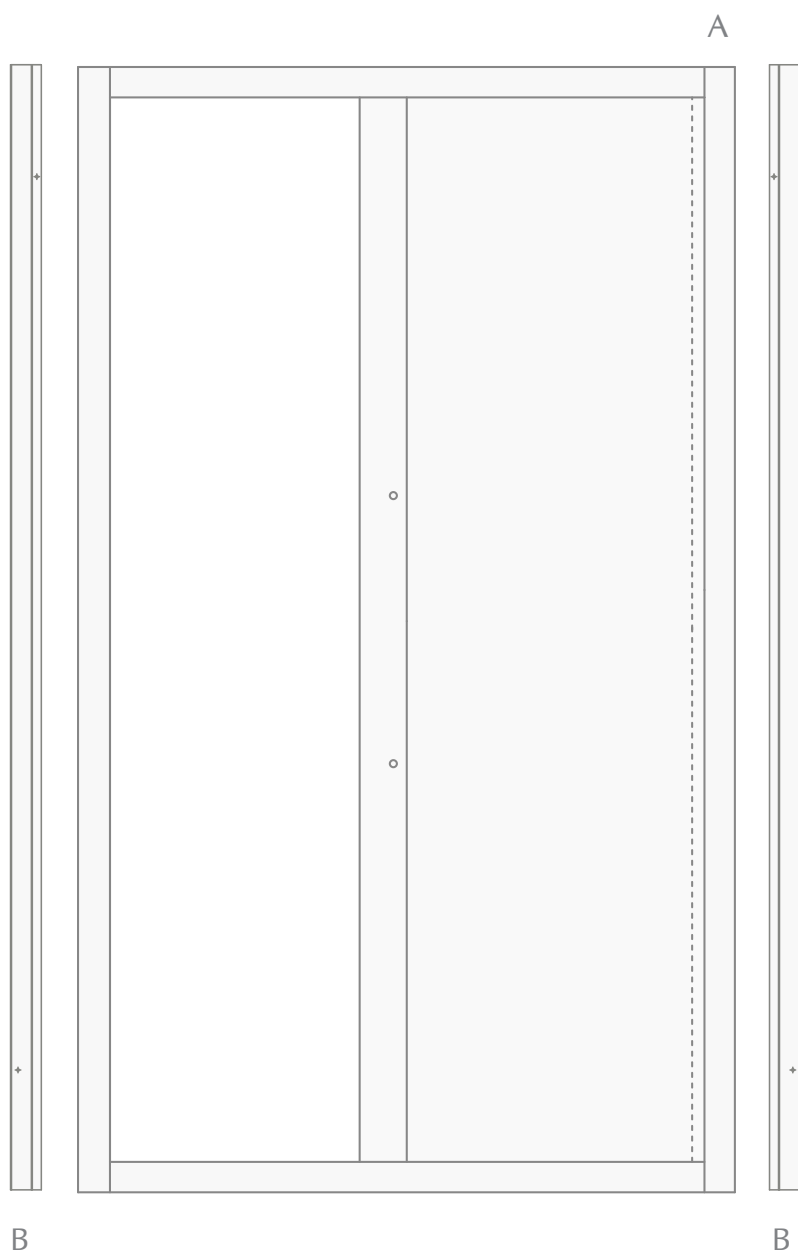
E: Резак

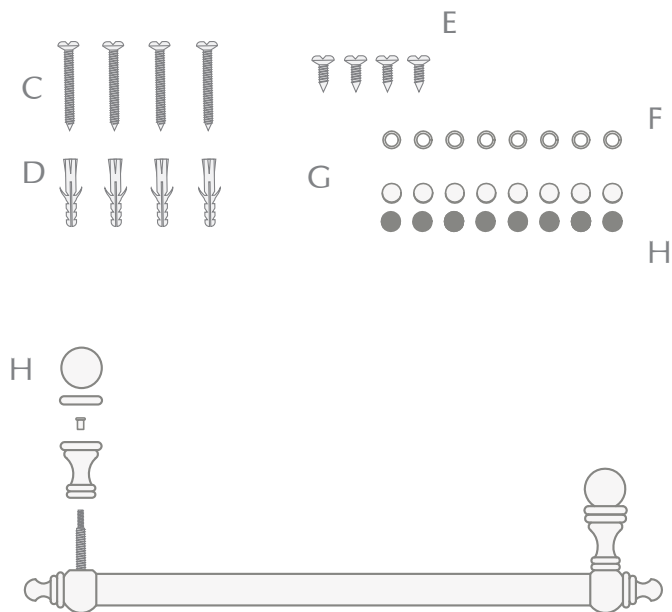
F: Дрель + Сверло для
сверления отверстий в
стене (Ø 6 мм)

G: Сверло для металла
(Ø 2,5 мм)

H: Уровнемер







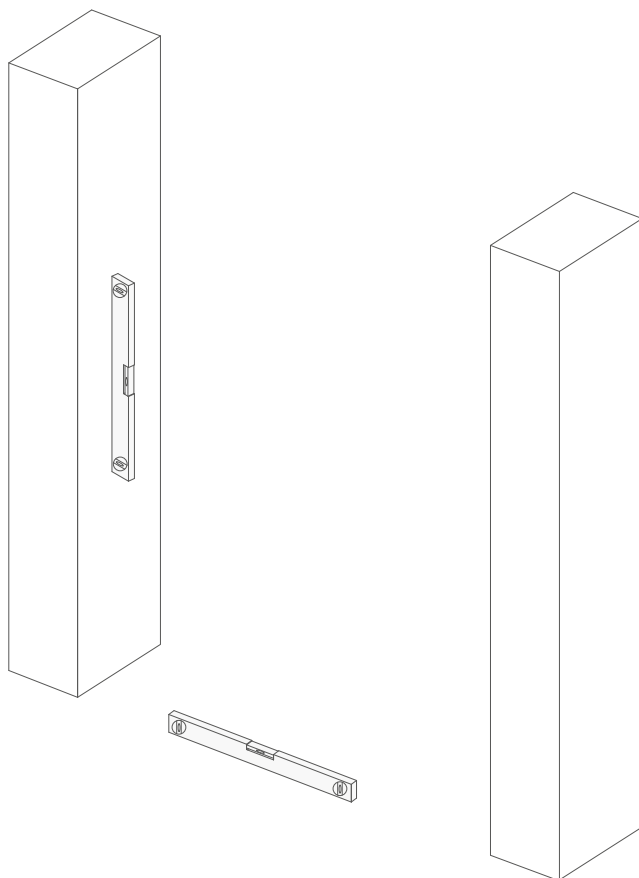
- A: Держатель душа MAJESTIC
- B: Компенсирующие профили (x2)
- C: Винты стальные (x4)
- D: Вкладыши (x4)
- E: Саморезные винты (x4)
- F: Шайбы (x8)
- G: Белые заглушки (x8) и черные заглушки (x8)
- H: Ручка

1) Для правильного монтажа, проверить планарность поддона душа и перпендикулярность его со стеной.

ВАЖНО

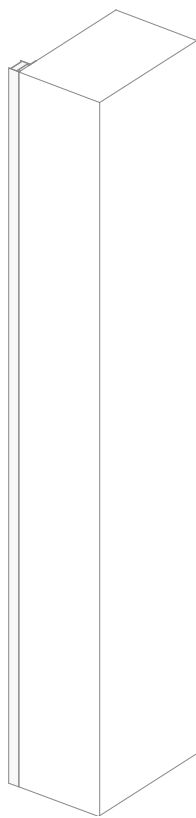
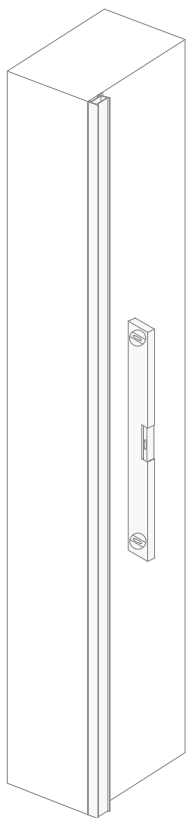
Раздвижная створка двери MAJESTIC обратимая.

Может быть установлена как с левой, так и с правой стороны.

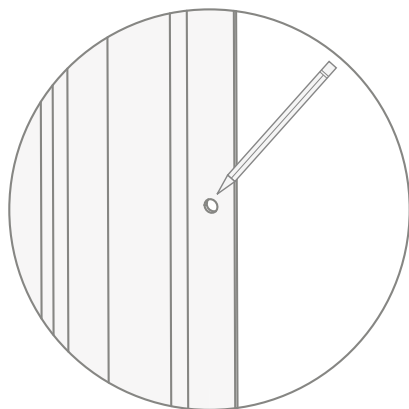


2) Установите на стене компенсационные профили (В) с предварительно просверленными отверстиями.

Проверьте, при помощи уровня, и убедитесь в правильности их расположения по уровню и под прямым углом по отношению к стене.

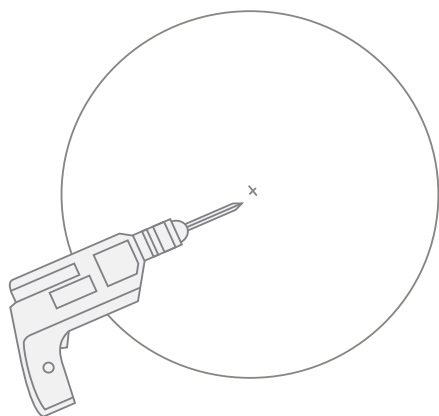


3) Отметить карандашом две точки, вверху и внизу, изнутри обоих профилей.

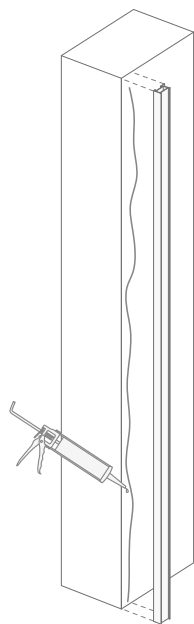


4) Снять компенсирующие профили и просверлить отверстия напротив ранее отмеченных четырех точек.

5) Вставить в каждое из четырех отверстий, пробки поставленные в комплекте (D).



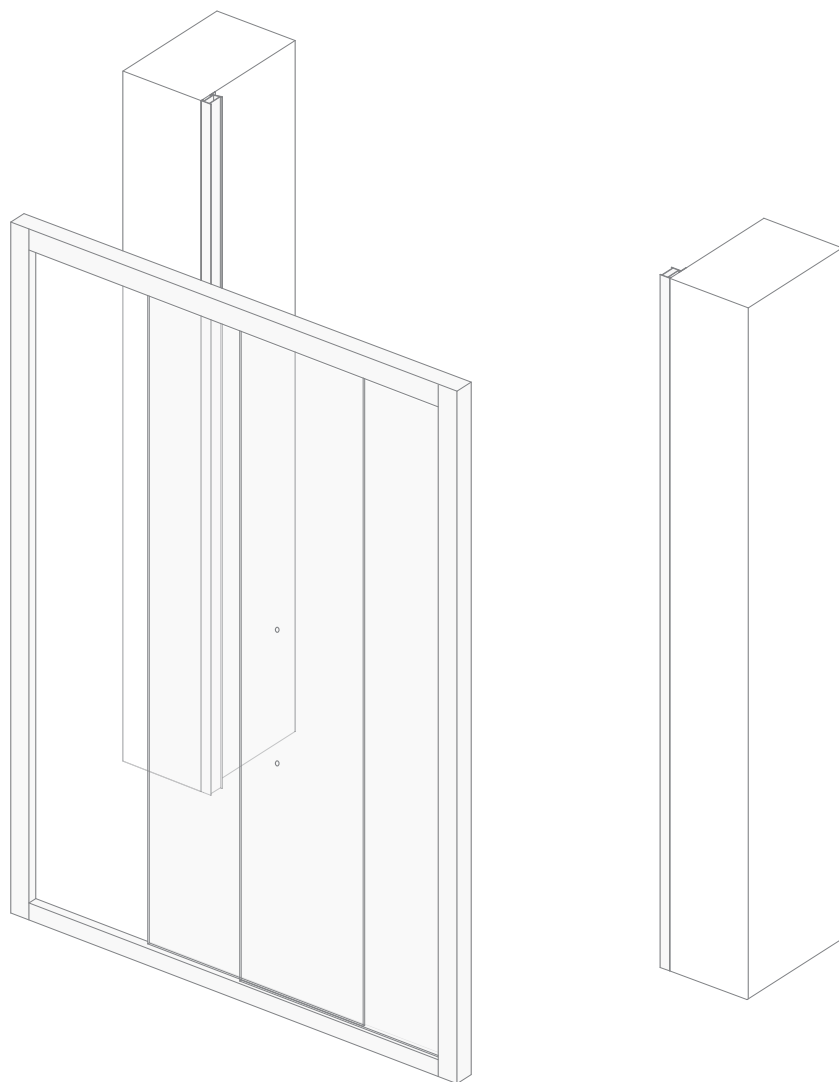
б) Закрепить в стене компенсирующие профили (В) при помощи стальных винтов (С) до полного крепления в стене.



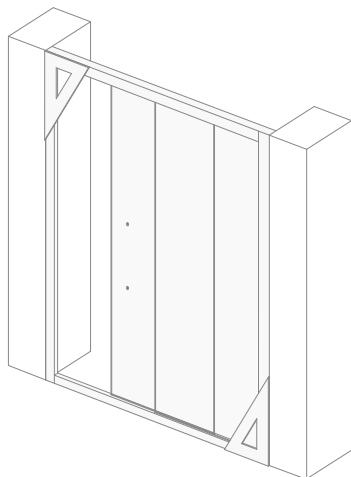
Рекомендуем нанести на стену жгут силикона для надежной фиксации профиля.



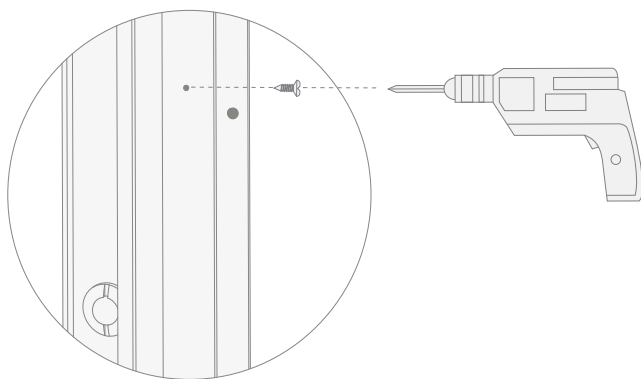
7) Отцентрируйте створку двери (удерживая в закрытом состоянии и раздвижную часть), путем перемещения рамы двери по неподвижным профилям и закрепите все изнутри саморезными шурупами (поставлены в комплекте).



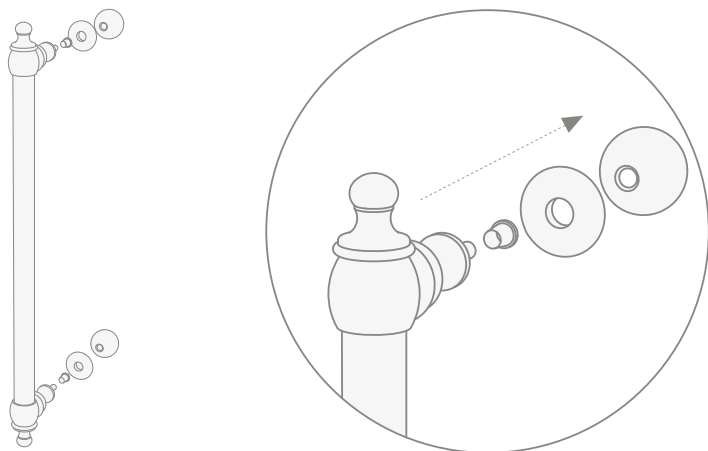
8) В этой стадии сборки важно убедиться в том, что конструкция двери душевой кабины расположена точно под углом 90° по отношению к стене.



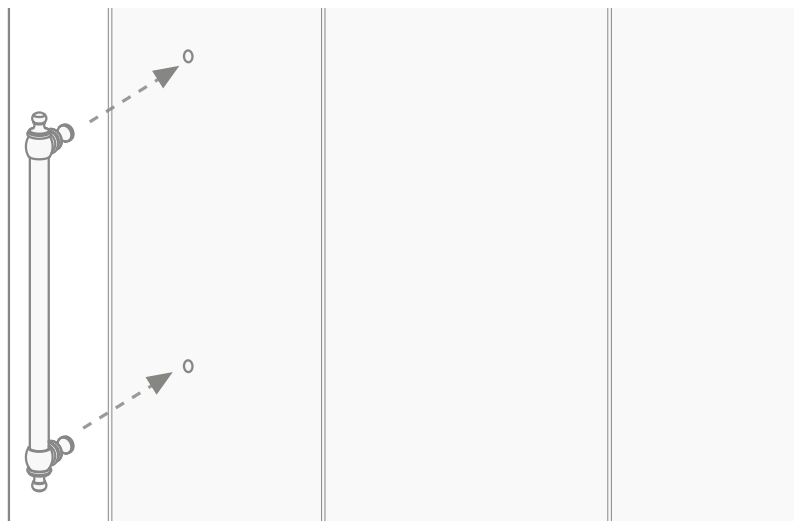
9) Для установки шурупов (E), предварительно просверлите сверлом для металла (Ø 2,5 мм) стойки двери душа в четырех точках (две снизу и две сверху).



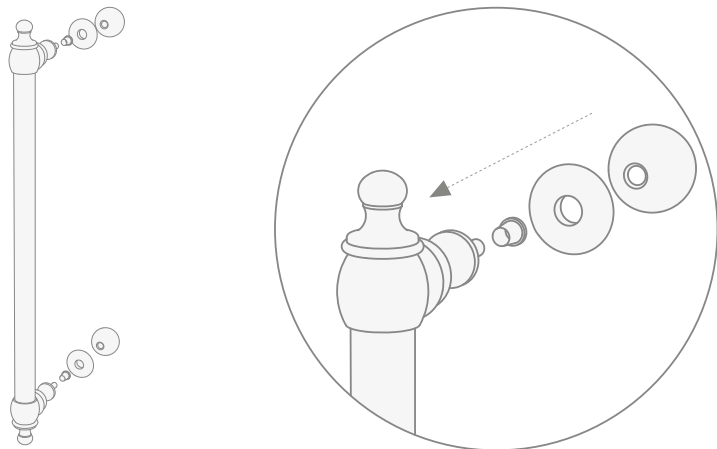
11) Свинтить с ручки (Н) части, указанные нижеприведенном рисунке.



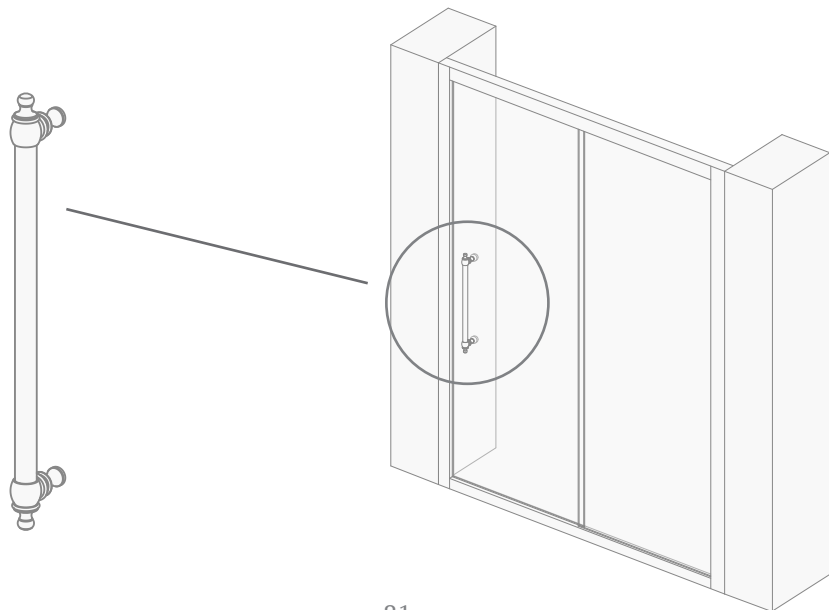
12) Вставить ручку (Н) в отверстия на стекле структуры душа.



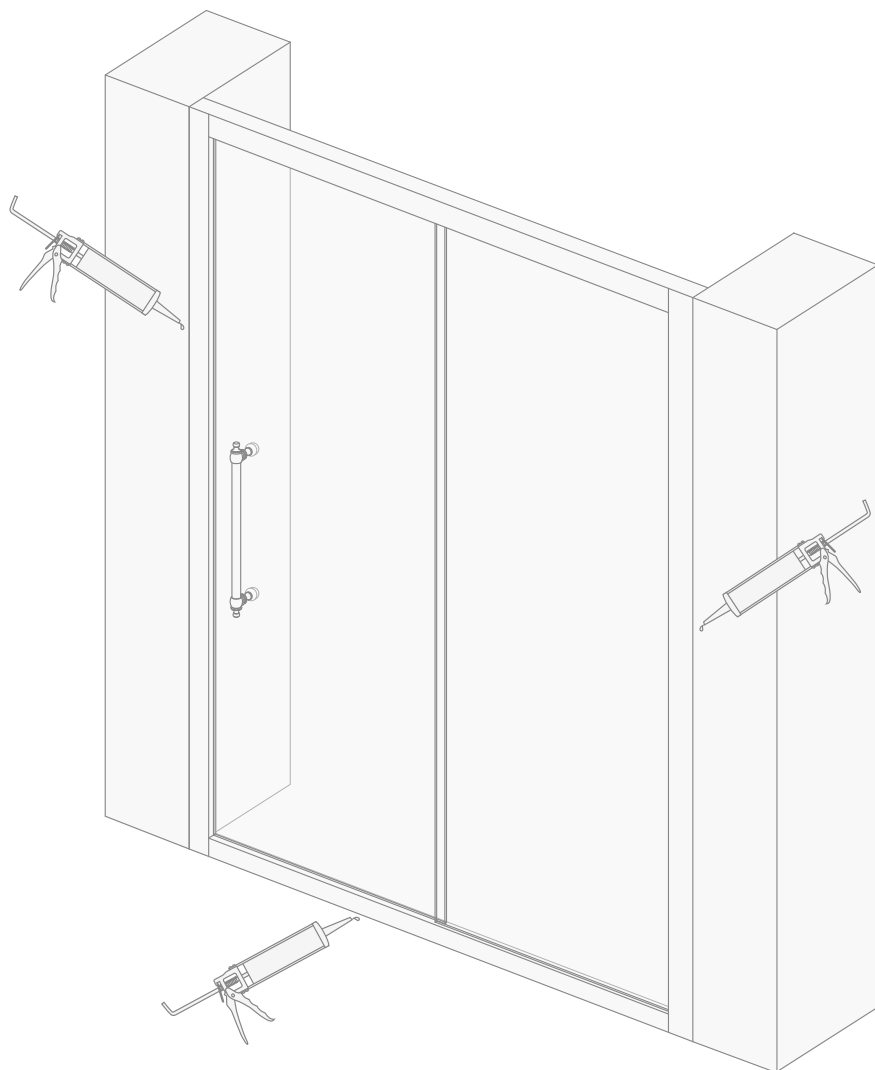
12) Теперь можно зафиксировать ручку изнутри путем завинчивания ранее снятых с обеих сторон частей.



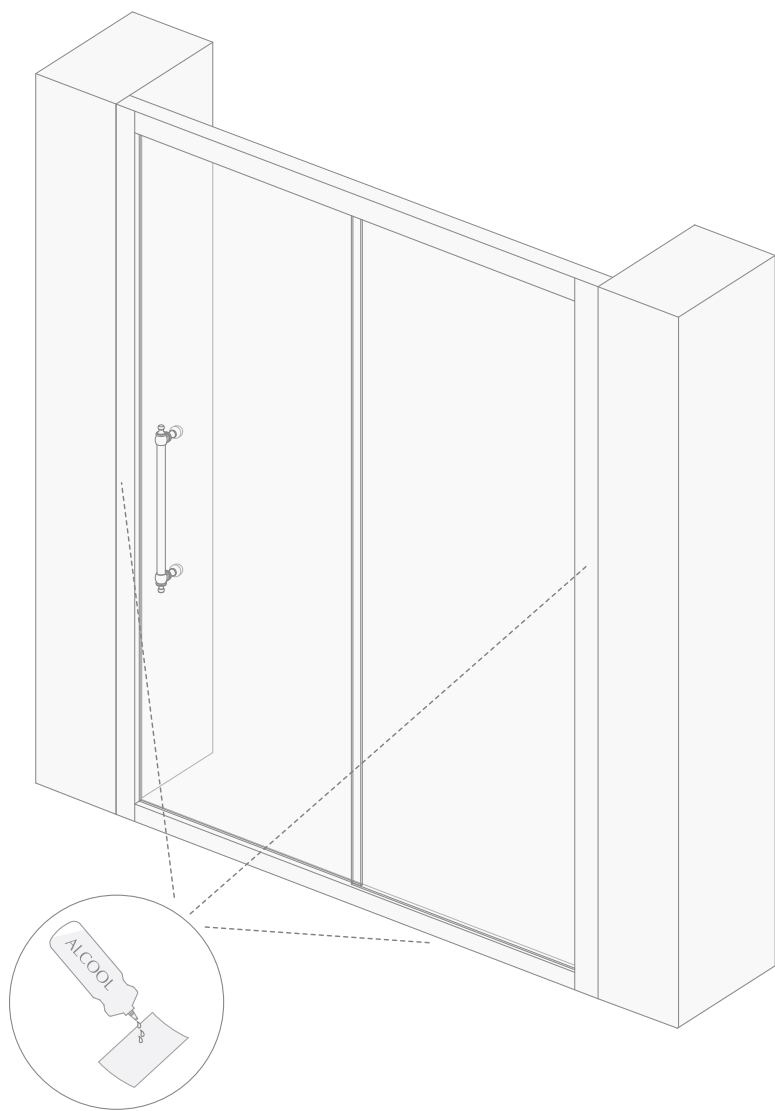
13) Правильно установленная ручка должна занимать положение, указанное на рисунке.



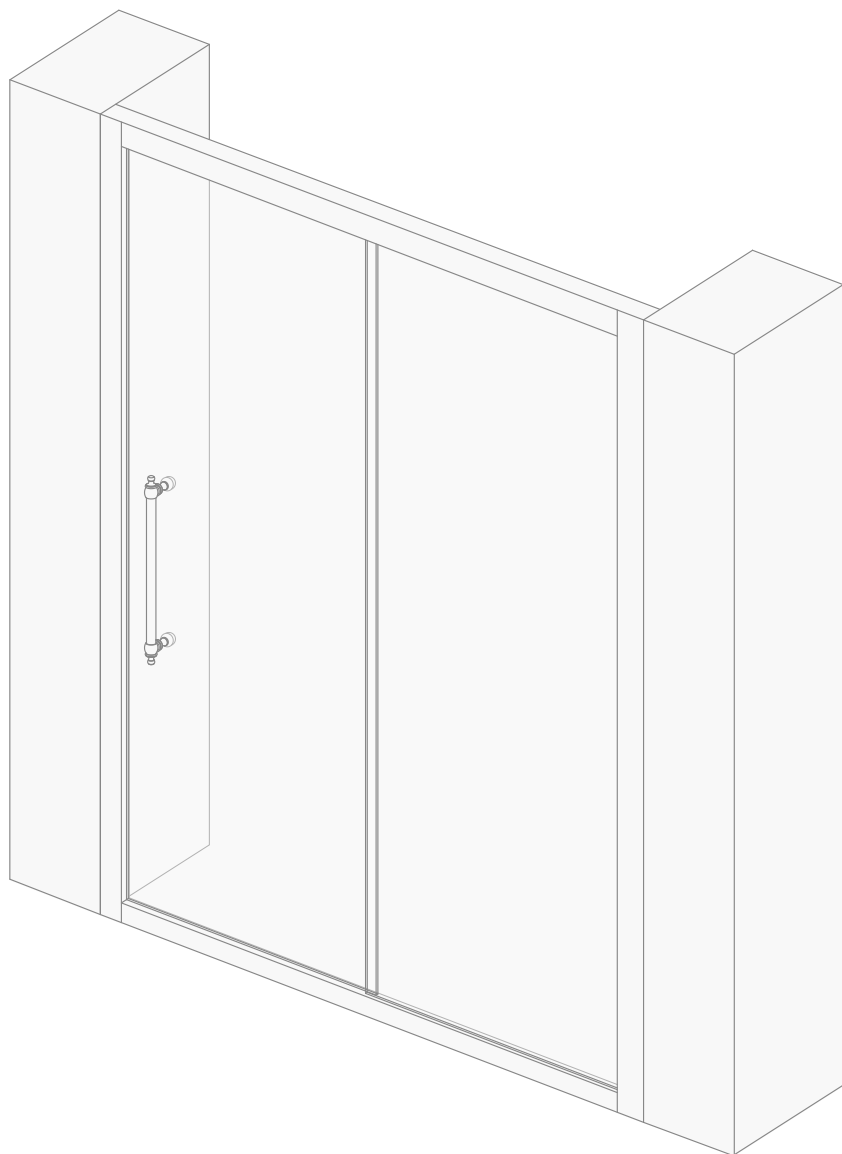
15) Далее, если необходимо и только с наружной стороны, герметизировать силиконом алюминиевые профили между стеной и поддоном душа.



16) При помощи бумаги и спирта, тщательно удалить излишки силикона со стен и со структуры душа.



17) По окончании сборки и монтажа, структура душа, должна быть такой, как показано на рисунке.



Devon & Devon

*Via Arno, 26 - 50019 Sesto Fiorentino (FI)
Tel. 0039 055 308350 - Fax 0039 055 375549*

*www.devon-devon.com
email: office@devon-devon.com*