

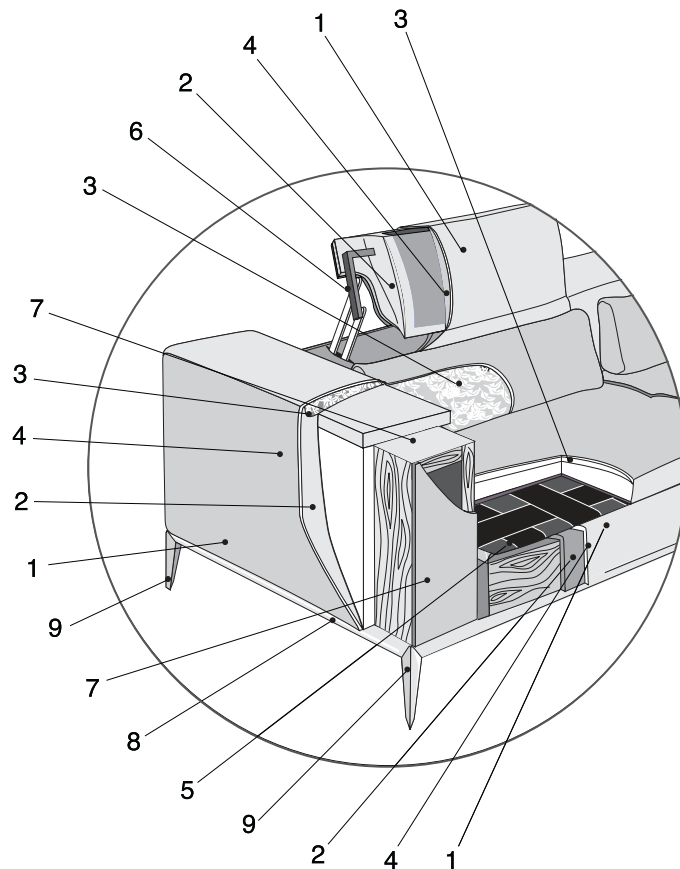
# cierre

living in leather

**rigoletto b/** divano  
scheda prodotto

---

**rigoletto b/** sofa  
product details



### composizione

- 1\_rivestimento
- 2\_imbottitura della struttura in poliuretano espanso a densità differenziata da 21 a 40 kg/m<sup>3</sup>, tipi di materiale 3
- 3\_imbottitura in piuma d'oca sterilizzata anallergica, mista a lattice a densità differenziata in base all'area del divano
- 4\_rivestimento in falda acrilica
- 5\_nastri elastici incrociati
- 6\_struttura in ferro
- 7\_fusto in multistrati di pioppo
- 8\_basamento in estruso di alluminio lucido
- 9\_piede in pressofusione cromato lucido

**il modello è provvisto di meccanismo per il sollevamento dello schienale**

### caracteristiques

- 1\_revêtement
- 2\_garnissage de la structure en mousse polyuréthane expansée à densité variable de 21 à 40 kg/m<sup>3</sup>. 3 types de mousse
- 3\_garnissage en plumes d'oies stérilisées antiallergiques et mélangées à du latex de densité différente qui varie en fonction des parties du canapé
- 4\_revêtement en couche de fibres acryliques
- 5\_sangles élastiques entrecroisées
- 6\_structure en fer
- 7\_carcasse en multiplis de peuplier
- 8\_base en aluminium extrudé, chromé brillant
- 9\_pieds chromés brillants réalisés par moulage sous pression

**les dossiers sont dotés d'un mécanisme réglable en hauteur**

### materials

- 1\_cover
- 2\_frame upholstered with expanded polyurethane foam in different densities ranging from 21 to 40 kg/m<sup>3</sup>. 3 kinds of foams
- 3\_sterilized anti-allergy goose feather filling mixed to latex having different densities depending on the parts of the sofa
- 4\_acrylic fiber layers
- 5\_intertwined elastic belts
- 6\_iron frame
- 7\_frame in multilayer poplar
- 8\_base in polished extruded aluminum
- 9\_die casting chrome-plated legs

**the back cushions are provided with adjustable mechanisms**

### materialien

- 1\_bezug
- 2\_polsterung aus Polyurethanschaum mit unterschiedlicher Dichte von 21 bis 40kg/m<sup>3</sup>. 3 verschiedene Schaumstoffe
- 3\_polsterung aus sterilisierte anti-allergischen Daunen und Latex würfeln mit unterschiedlicher Dichte
- 4\_bezug aus Acrylfaser
- 5\_hochelastische und gekreuzte Gurtbändern
- 6\_gestell aus Eisen
- 7\_gestell aus Nadelholz Massiv Multiplex
- 8\_gestell aus Aluminium extrudiert verchromt
- 9\_fuß druck Guss, verchromt

**rücken verstellbar**

**cierre imbottiti srl**

via giovanni ansaldo, 2  
47122 villa selva, forlì (fc), italy

t. (+39) 0543 785911

f. (+39) 0543 782493

info@cierreimbottiti.com

—

[www.cierreimbottiti.com](http://www.cierreimbottiti.com)