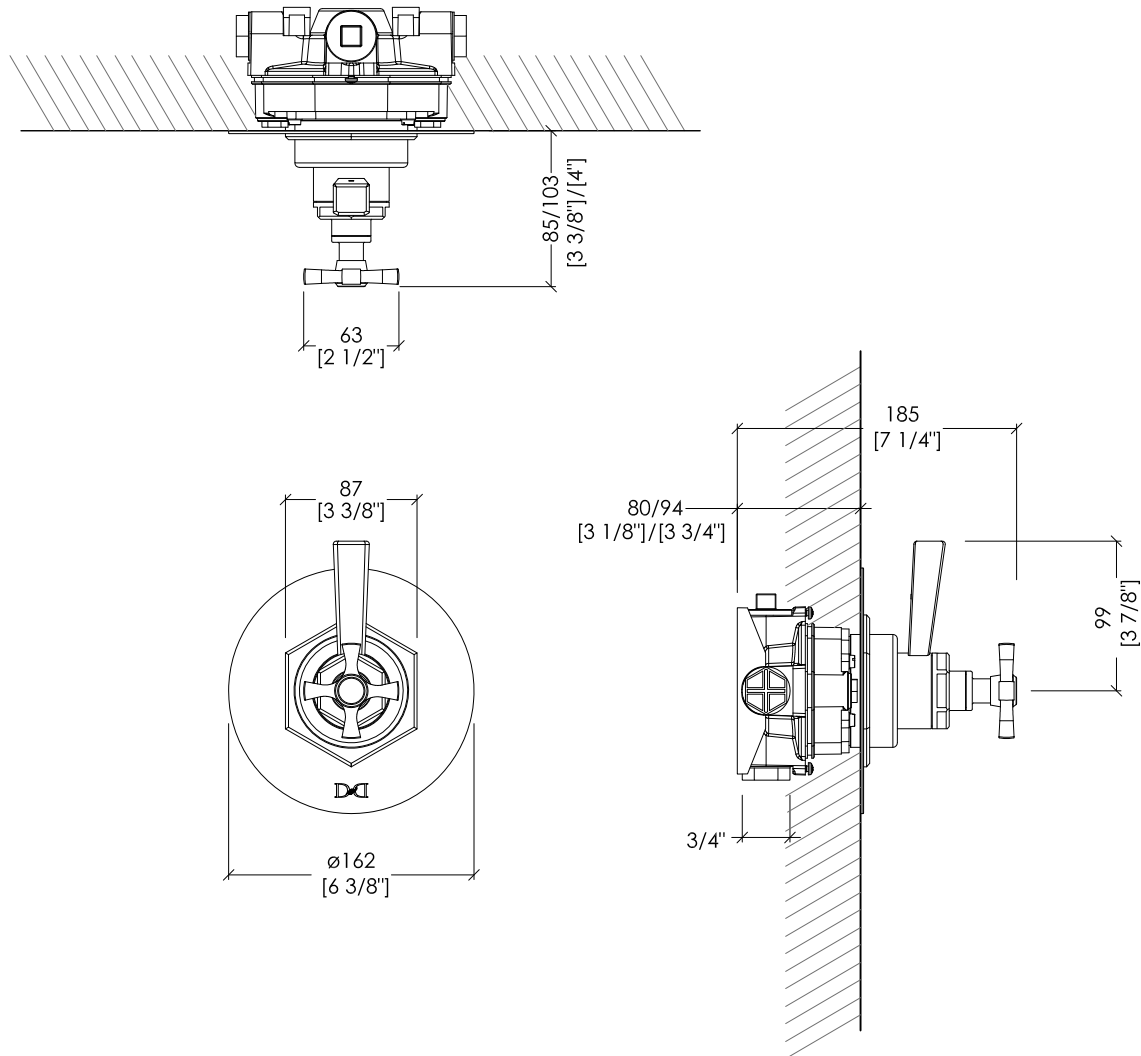


# Devon&Devon

## JUBILEE BLACK LEVER

design Paola Ciarmatori



ADJBL1060CR; ADJBL1060; ADJBL1060NK

- ▶ MISCELATORE TERMOSTATICO "DUAL CONTROL" PER DOCCIA
- ▶ MATERIALE: ottone e leva cromata nera
- ▶ FINITURA: cromo, oro chiaro o nickel lucido
- ▶ TOLLERANZA:  $\pm 2\%$
- ▶ DIMENSIONE IMBALLO: mm 240x300x210H
- ▶ PESO: 4.74 Kg

**N.B.** Tutte le misure sono in millimetri. Questo disegno è di proprietà Devon&Devon. Non può essere riprodotto o trasmesso a terzi senza autorizzazione.

- ▶ DUAL CONTROL THERMOSTATIC MIXER FOR SHOWER
- ▶ MATERIAL: brass and black chrome lever
- ▶ FINISH: chrome, light gold or polished nickel
- ▶ TOLERANCE:  $\pm 2\%$
- ▶ PACKAGING SIZE: inch 9 1/2"x11 3/4"x8 1/4"H
- ▶ WEIGHT: 10.44 Lbs

**N.B.** All measurements are in millimetres. This drawing is property of Devon&Devon. It may not be reproduced or transmitted to third parties without authorization.