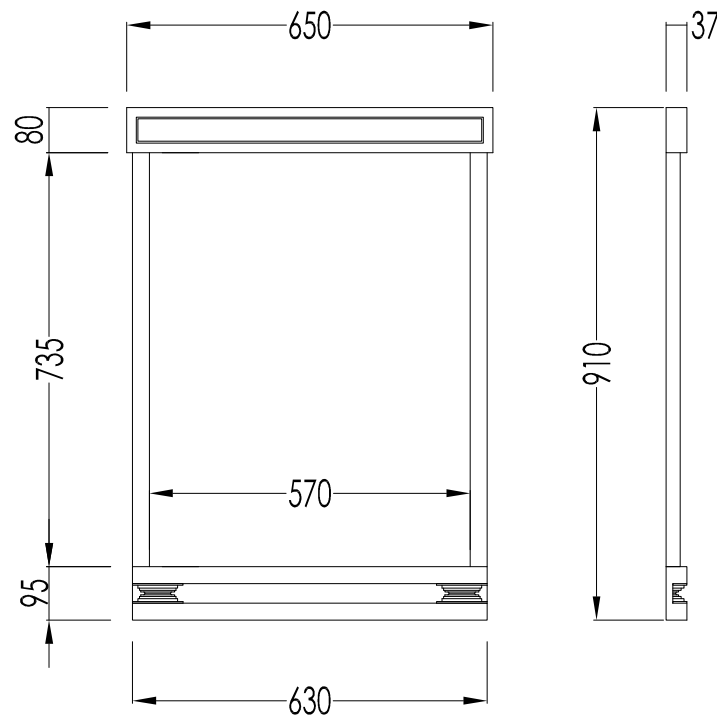


Devon&Devon

BENTLEY

design **Paola Ciarmatori**



- SPECCHIO
- CORNICE:
MATERIALE opzione 1: legno laccato
FINITURA: deep black, pure white, cream, warm grey, blue violet, red, fango o prune
MATERIALE opzione 2: Noce Canaletto
FINITURA: tinto mogano o naturale chiaro
- DECORAZIONI:
MATERIALE: ottone
FINITURA: cromo, oro chiaro o nickel lucido
- DIMENSIONE IMBALLO: mm 970x710x80 H
- PESO: 15 Kg

N.B. Tutte le misure sono in millimetri. Questo disegno è di proprietà Devon&Devon.
Non può essere riprodotto o trasmesso a terzi senza autorizzazione.

- MIRROR
- FRAME:
MATERIAL option 1: lacquered wood
FINISH: deep black, pure white, cream, warm grey, blue violet, red, fango o prune
MATERIAL option 2: Canaletto Walnut
FINISH: Mahogany stained or Natural
- DECORATIONS:
MATERIALE: brass
FINISH: chrome, light gold or polished nickel
- PACKAGING SIZE: mm 970x710x80 H
- WEIGHT: 15 Kg

N.B. All measurements are in millimetres. This drawing is property of Devon&Devon.
It may not be reproduced or transmitted to third parties without authorization.