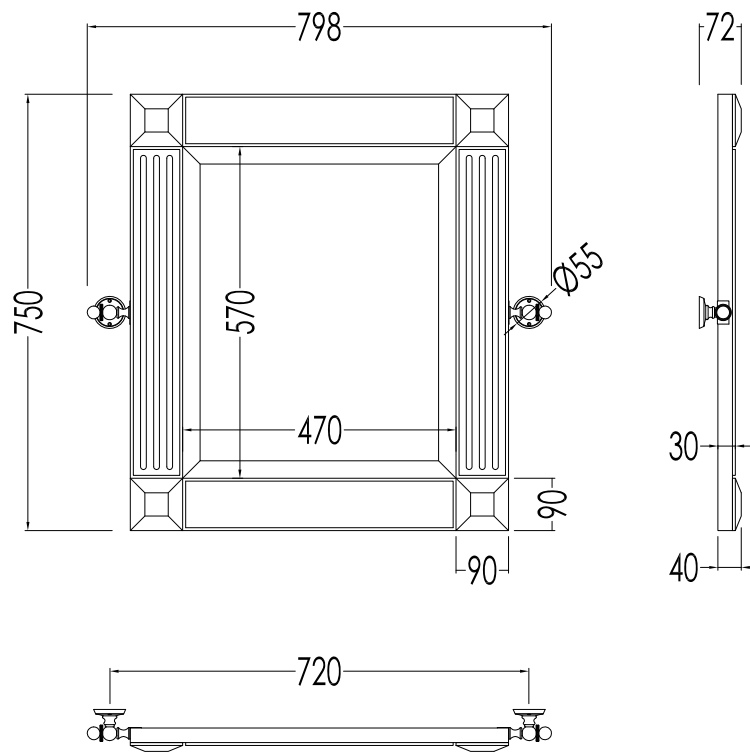


Devon&Devon

BIZET MAHOGANY

designed by **Giovanni Tanini**



EFBIZETMOGCR; EFBIZETMOGOT; EFBIZETMOGNK

- ▶ SPECCHIO BASCULANTE
- ▶ CORNICE:
MATERIALE: legno Mogano
- ▶ SNODI:
MATERIALE: ottone
FINITURA: cromo, oro chiaro o nickel lucido
- ▶ DIMENSIONE IMBALLO: mm 860x710x80 H
- ▶ PESO: 8.5 Kg

N.B. Tutte le misure sono in millimetri. Questo disegno è di proprietà Devon&Devon. Non può essere riprodotto o trasmesso a terzi senza autorizzazione.

- ▶ TILTING MIRROR
- ▶ FRAME:
MATERIAL: Mahogany wood
- ▶ PIVOTS:
MATERIALE: brass
FINISH: chrome, light gold or polished nickel
- ▶ PACKAGING SIZE: mm 860x710x80 H
- ▶ WEIGHT: 8.5 Kg

N.B. All measurements are in millimetres. This drawing is property of Devon&Devon. It may not be reproduced or transmitted to third parties without authorization.