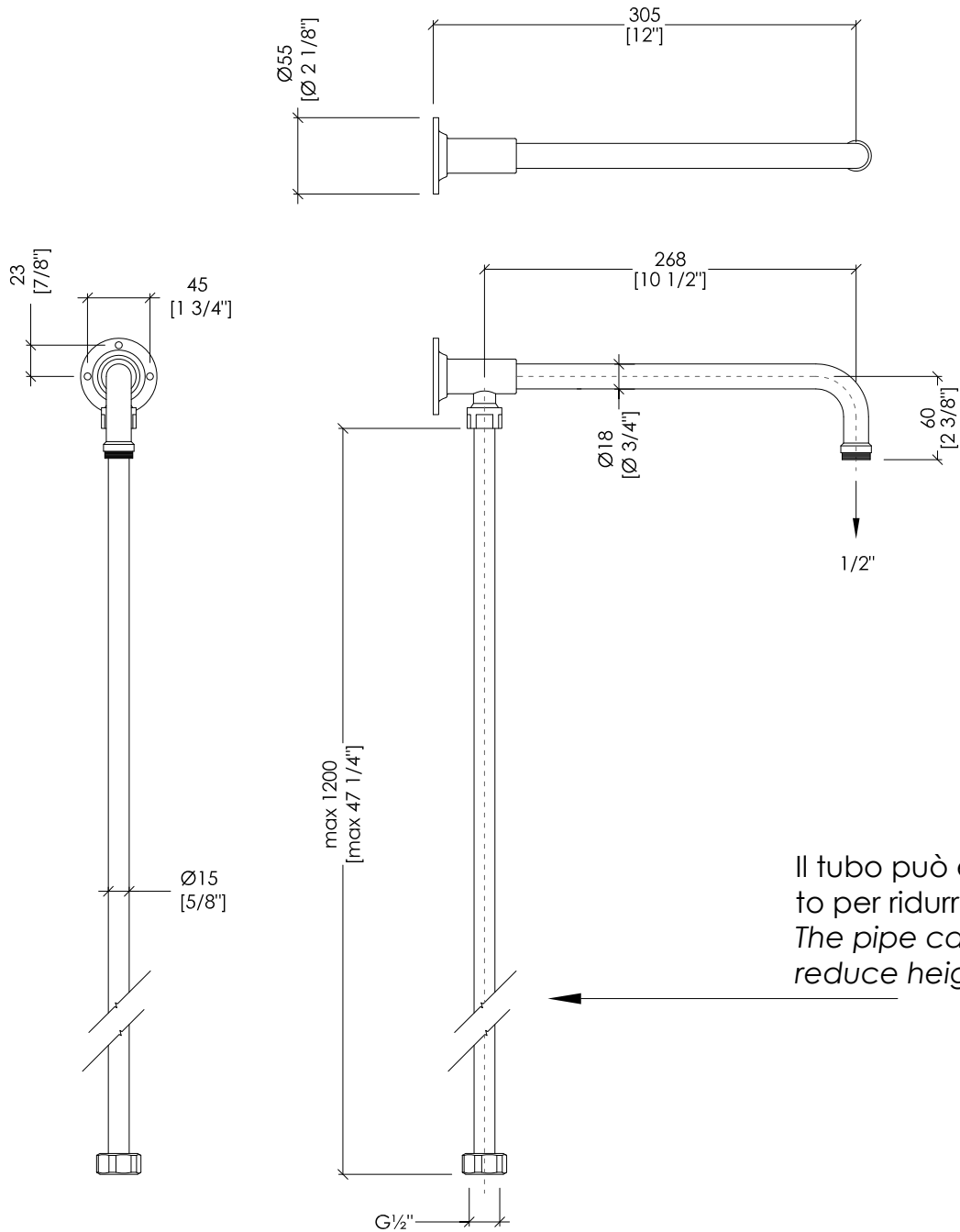


Devon&Devon

SHOWER ARMS



Il tubo può essere taglia-
to per ridurre l'altezza.
*The pipe can be cut to
reduce height.*

AQ5900/VCR; AQ5900/VOT; AQ5900/VNK

- ▶ BRACCIO DOCCIA CON TUBO ESTERNO DOCCIA
- ▶ MATERIALE: ottone
- ▶ FINITURA: cromo, oro chiaro o nickel lucido
- ▶ TOLLERANZA: $\pm 2\%$
- ▶ DIMENSIONE IMBALLO: mm 35x35x1215 H + mm 410x70x65 H
- ▶ PESO TOTALE: 1.1 Kg

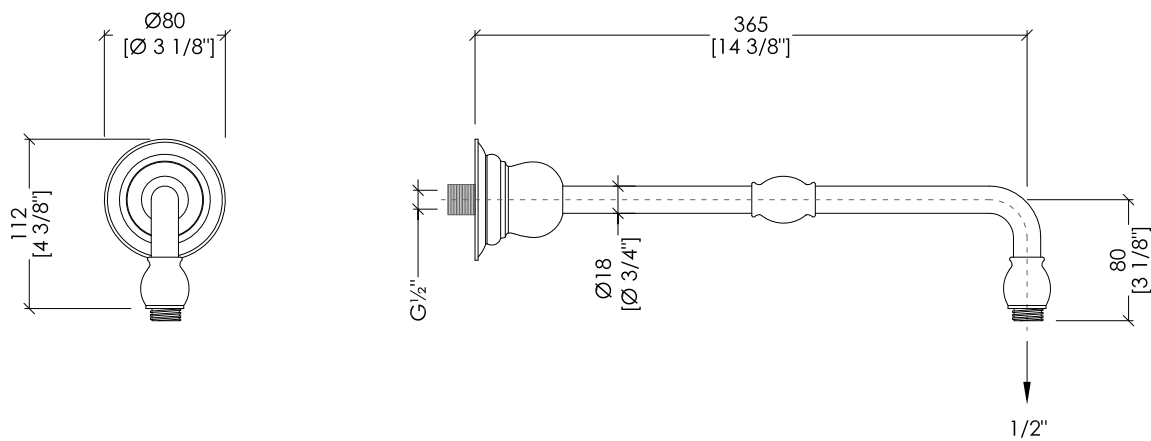
- ▶ SHOWER ARM WITH EXTERNAL SHOWER PIPE
- ▶ MATERIAL: brass
- ▶ FINISH: chrome, light gold or polished nickel
- ▶ TOLERANCE: $\pm 2\%$
- ▶ PACKAGING SIZE: inch 1 3/8"x 1 3/8" x 47 7/8"H
- ▶ TOTAL WEIGHT: 2.42 Lbs

N.B. Tutte le misure sono in millimetri/pollici. Questo disegno è di proprietà Devon&Devon.
Non può essere riprodotto o trasmesso a terzi senza autorizzazione.

N.B. All measurements are in millimetres/inch. This drawing is property of Devon&Devon.
It may not be reproduced or transmitted to third parties without authorization.

Devon&Devon

SHOWER ARMS



AQ5901CR; AQ5901OT; AQ5901NKS

- ▶ BRACCIO DOCCIA
- ▶ MATERIALE: ottone
- ▶ FINITURA: cromo, oro chiaro o nickel lucido
- ▶ TOLLERANZA: $\pm 2\%$
- ▶ DIMENSIONE IMBALLO: mm 470x150x95 H
- ▶ PESO: 1.58 Kg

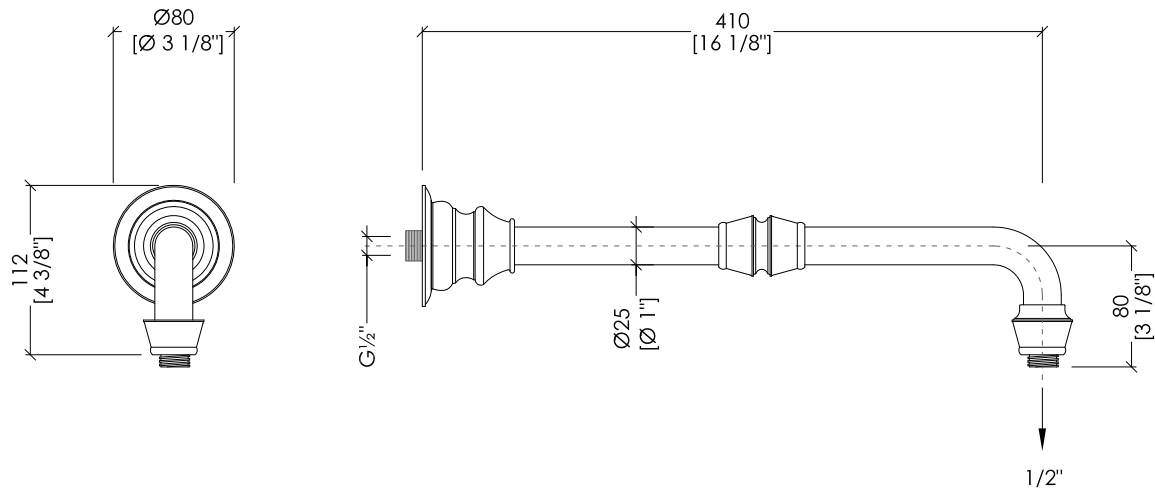
- ▶ SHOWER ARM
- ▶ MATERIAL: brass
- ▶ FINISH: chrome, light gold or polished nickel
- ▶ TOLERANCE: $\pm 2\%$
- ▶ PACKAGING SIZE: inch 18 1/2"x 5 7/8" x 3 3/4"H
- ▶ WEIGHT: 3.48 Lbs

N.B. Tutte le misure sono in millimetri/pollici. Questo disegno è di proprietà Devon&Devon. Non può essere riprodotto o trasmesso a terzi senza autorizzazione.

N.B. All measurements are in millimetres/inch. This drawing is property of Devon&Devon. It may not be reproduced or transmitted to third parties without authorization.

Devon&Devon

SHOWER ARMS



AQ5902CR; AQ5902OT; AQ5902NKS

- ▶ BRACCIO DOCCIA
- ▶ MATERIALE: ottone
- ▶ FINITURA: cromo, oro chiaro o nickel lucido
- ▶ TOLLERANZA: $\pm 2\%$
- ▶ DIMENSIONE IMBALLO: mm 470x150x95 H
- ▶ PESO: 1.8 Kg

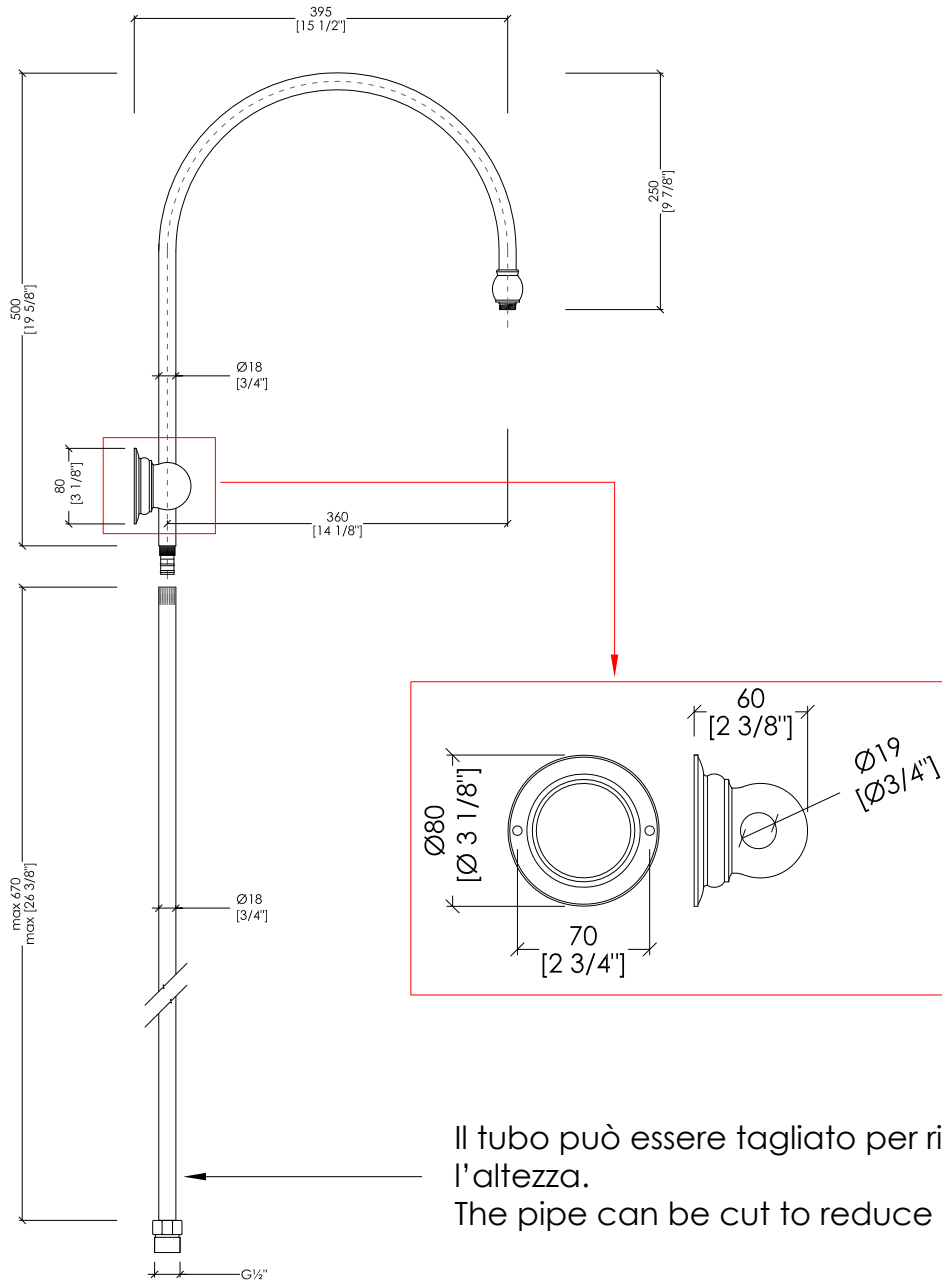
- ▶ SHOWER ARM
- ▶ MATERIAL: brass
- ▶ FINISH: chrome, light gold or polished nickel
- ▶ TOLERANCE: $\pm 2\%$
- ▶ PACKAGING SIZE: inch 18 1/2"x 5 7/8" x 3 3/4"H
- ▶ WEIGHT: 3.96 Lbs

N.B. Tutte le misure sono in millimetri/pollici. Questo disegno è di proprietà Devon&Devon. Non può essere riprodotto o trasmesso a terzi senza autorizzazione.

N.B. All measurements are in millimetres/inch. This drawing is property of Devon&Devon. It may not be reproduced or transmitted to third parties without authorization.

Devon&Devon

SHOWER ARMS



AQ5903CR; AQ5903OT; AQ5903NKS

- ▶ BRACCIO DOCCIA CURVA + TUBO ESTERNO
- ▶ MATERIALE: ottone
- ▶ FINITURA: cromo, oro chiaro o nickel lucido
- ▶ TOLLERANZA: $\pm 2\%$
- ▶ DIMENSIONE IMBALLO: mm 460x90x970 H

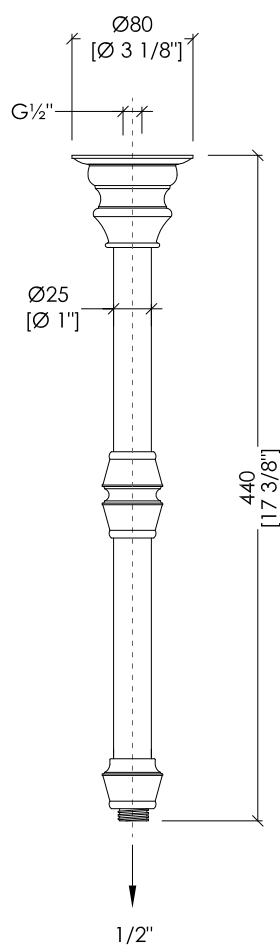
- ▶ CURVED SHOWER ARM + EXTERNAL PIPE
- ▶ MATERIAL: brass
- ▶ FINISH: chrome, light gold or polished nickel
- ▶ TOLERANCE: $\pm 2\%$
- ▶ PACKAGING SIZE: inch 18 1/8"x3 1/2"x38 1/4"H

N.B. Tutte le misure sono in millimetri/pollici. Questo disegno è di proprietà Devon&Devon. Non può essere riprodotto o trasmesso a terzi senza autorizzazione.

N.B. All measurements are in millimetres/inch. This drawing is property of Devon&Devon. It may not be reproduced or transmitted to third parties without authorization.

Devon&Devon

SHOWER ARMS



AQ5904CR; AQ5904OT; AQ5904NKS

- ▶ BRACCIO DOCCIA DA SOFFITTO
- ▶ MATERIALE: ottone
- ▶ FINITURA: cromo, oro chiaro o nickel lucido
- ▶ TOLLERANZA: $\pm 2 \%$
- ▶ DIMENSIONE IMBALLO: mm 470x150x95 H
- ▶ PESO: 1.75 Kg

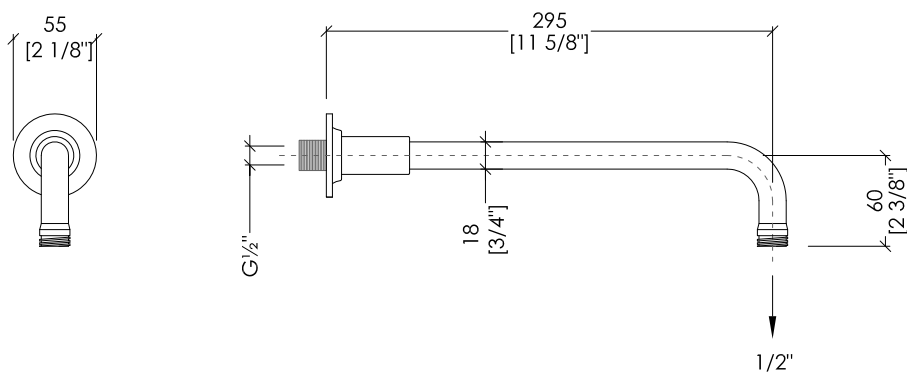
N.B. Tutte le misure sono in millimetri/pollici. Questo disegno è di proprietà Devon&Devon. Non può essere riprodotto o trasmesso a terzi senza autorizzazione.

- ▶ CEILING SHOWER ARM
- ▶ MATERIAL: brass
- ▶ FINISH: chrome, light gold or polished nickel
- ▶ TOLERANCE: $\pm 2 \%$
- ▶ PACKAGING SIZE: inch 18 $\frac{1}{2}$ "x 5 $\frac{7}{8}$ " x 3 $\frac{3}{4}$ "H
- ▶ WEIGHT: 3.85 Lbs

N.B. All measurements are in millimetres/inch. This drawing is property of Devon&Devon. It may not be reproduced or transmitted to third parties without authorization.

Devon&Devon

SHOWER ARMS



AQ5910CR; AQ5910OT; AQ5910NKS

- ▶ BRACCIO DOCCIA
- ▶ MATERIALE: ottone
- ▶ FINITURA: cromo, oro chiaro o nickel lucido
- ▶ TOLLERANZA: $\pm 2\%$
- ▶ DIMENSIONE IMBALLO: mm 470x65x65 H
- ▶ PESO: 0.48 Kg

- ▶ SHOWER ARM
- ▶ MATERIAL: brass
- ▶ FINISH: chrome, light gold or polished nickel
- ▶ TOLERANCE: $\pm 2\%$
- ▶ PACKAGING SIZE: inch 18 1/2"x2 1/2"x2 1/2"H
- ▶ WEIGHT: 1.05 Lbs

N.B. Tutte le misure sono in millimetri/pollici. Questo disegno è di proprietà Devon&Devon. Non può essere riprodotto o trasmesso a terzi senza autorizzazione.

N.B. All measurements are in millimetres/inch. This drawing is property of Devon&Devon. It may not be reproduced or transmitted to third parties without authorization.