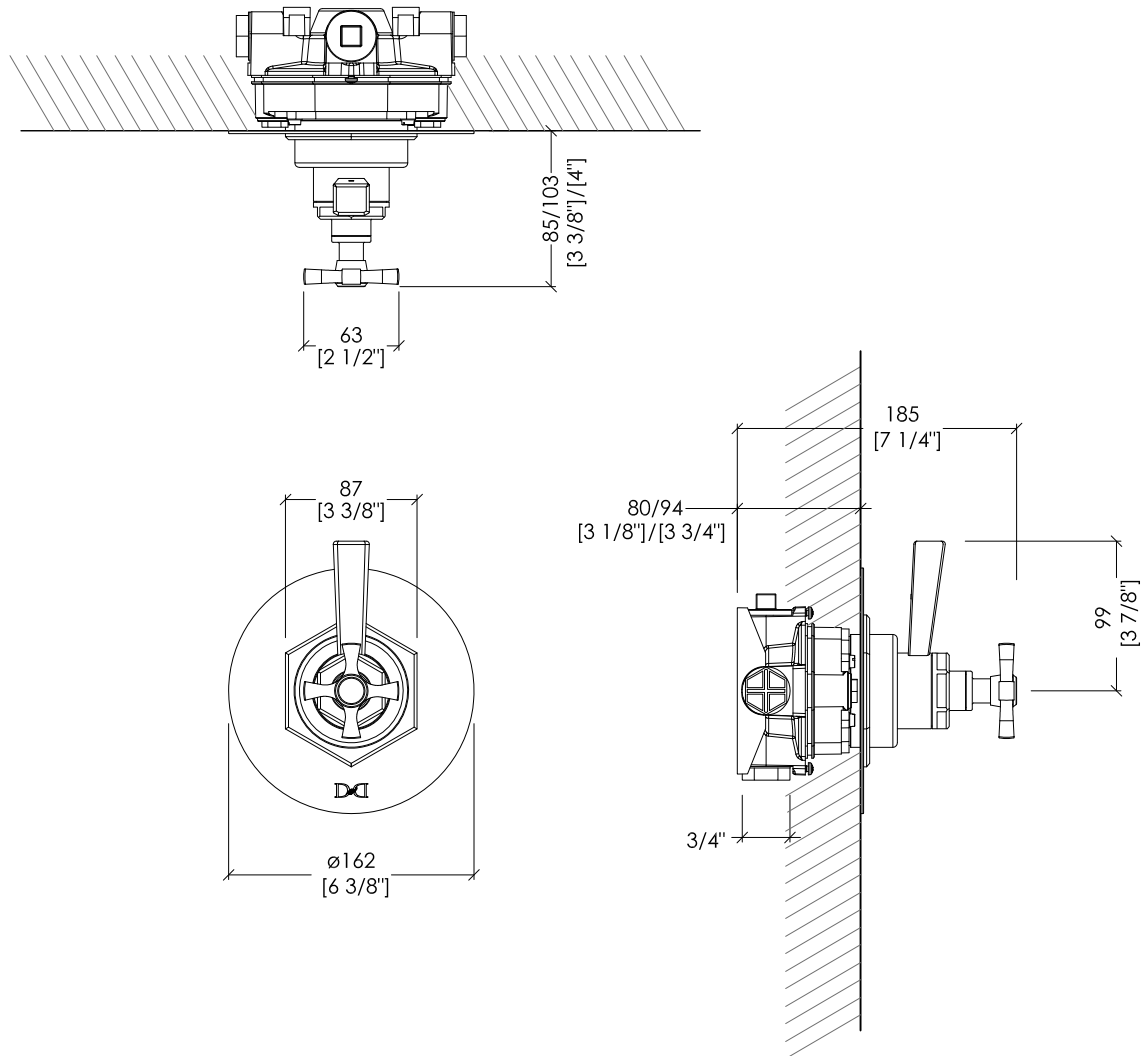


# Devon&Devon

## THERMOSTATIC - JUBILEE BLACK LEVER

design Paola Ciarmatori



ADJBL1060CR; ADJBL1060; ADJBL1060NK

- MISCELATORE TERMOSTATICO "DUAL CONTROL" PER DOCCIA
- MATERIALE: ottone e leva cromata nera
- FINITURA: cromo, oro chiaro o nickel lucido
- TOLLERANZA:  $\pm 2\%$
- DIMENSIONE IMBALLO: mm 240x300x210H
- PESO: 4.74 Kg

**N.B.** Tutte le misure sono in millimetri/pollici. Questo disegno è di proprietà Devon&Devon. Non può essere riprodotto o trasmesso a terzi senza autorizzazione.

- DUAL CONTROL THERMOSTATIC MIXER FOR SHOWER
- MATERIAL: brass and black chrome lever
- FINISH: chrome, light gold or polished nickel
- TOLERANCE:  $\pm 2\%$
- PACKAGING SIZE: inch 9 1/2"x11 3/4"x8 1/4"H
- WEIGHT: 10.44 Lbs

**N.B.** All measurements are in millimetres/inch. This drawing is property of Devon&Devon. It may not be reproduced or transmitted to third parties without authorization.