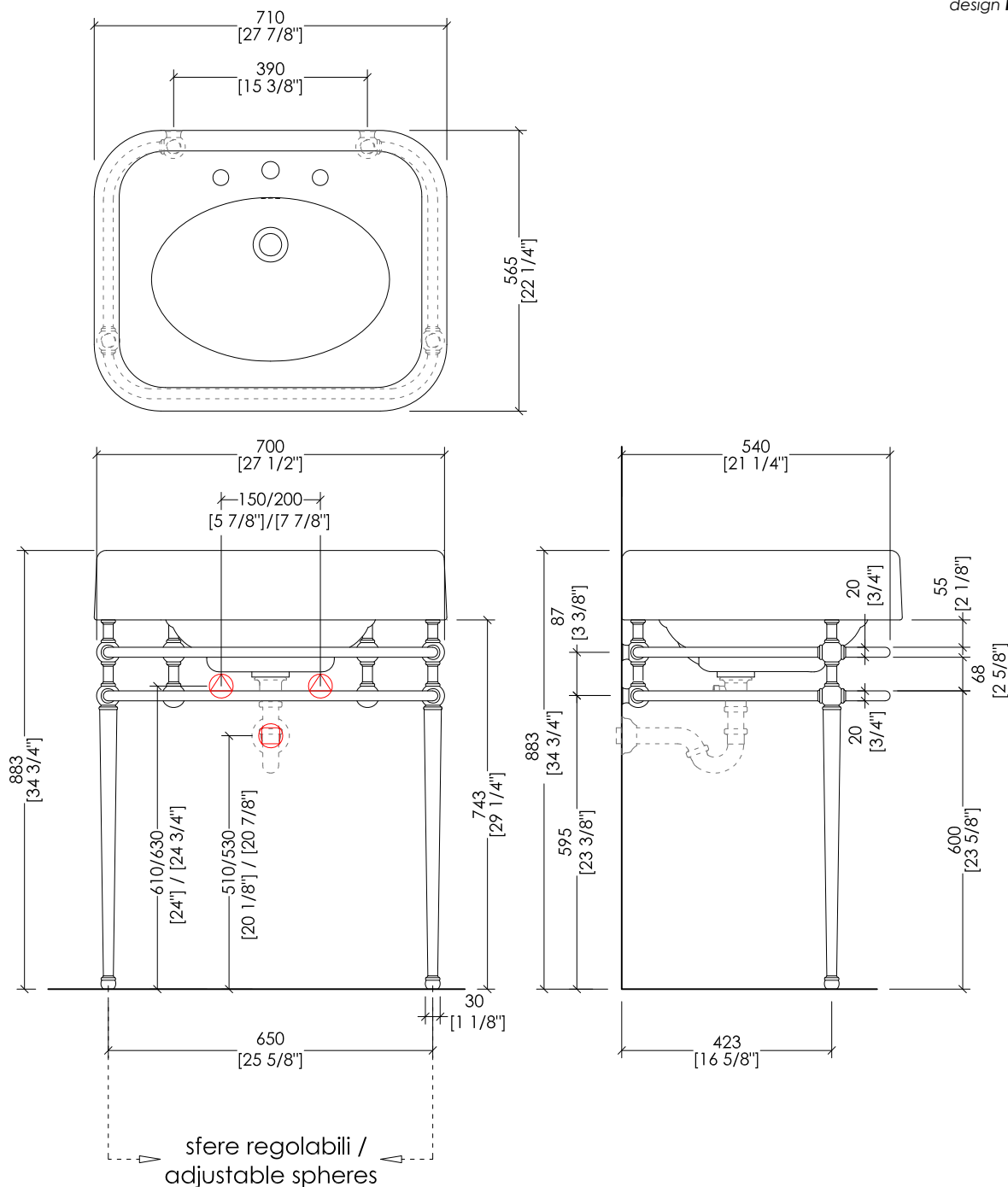


Devon&Devon

SINGLE MEMPHIS CONSOLE

design Paola Ciarmatori



 PREDISPOSIZIONE PER ADDUZIONE ACQUA

 POSITION FOR WATER INLET

 PREDISPOSIZIONE PER SIFONE

 POSITION FOR SIPHON

DDSINGMEMPHCR; DDSINGMEMPHOT; DDSINGMEMPHNK; DDSINGMEMPHBI

► STRUTTURA:
 MATERIALE: ottone
 FINITURA: cromo, oro chiaro, oro rosa, antico rame, bronzo, nickel satinato, nickel lucido e nickel nero o bianco
 ► LAVABO BLUES:
 MATERIALE: porcellana
 FINITURA: bianco
 ► DIMENSIONI IMBALLO STRUTTURA: mm 830x660x170 H
 ► PESO: 11 Kg

► STRUCTURE:
 MATERIAL: brass
 FINISH: chrome, light gold, rose gold, antique copper, bronze, satin nickel, polished nickel and black nickel or white
 ► BLUES BASIN:
 MATERIAL: porcelain
 FINISH: white
 ► STRUCTURE PACKAGING SIZE: inch 32 5/8"x 26"x 6 3/4" H
 ► WEIGHT: 24 Lbs

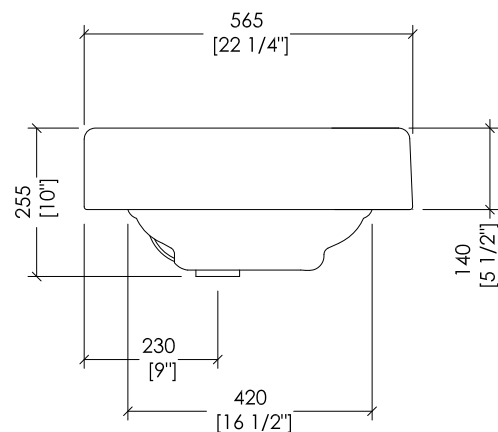
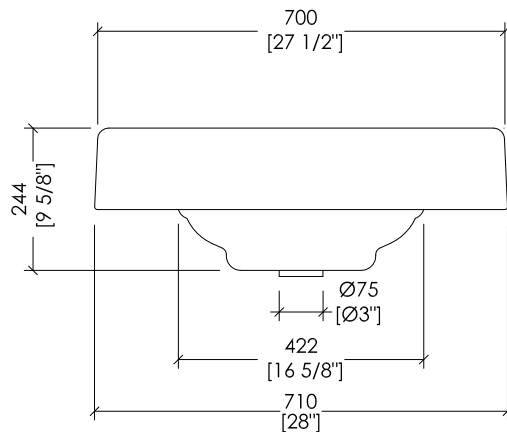
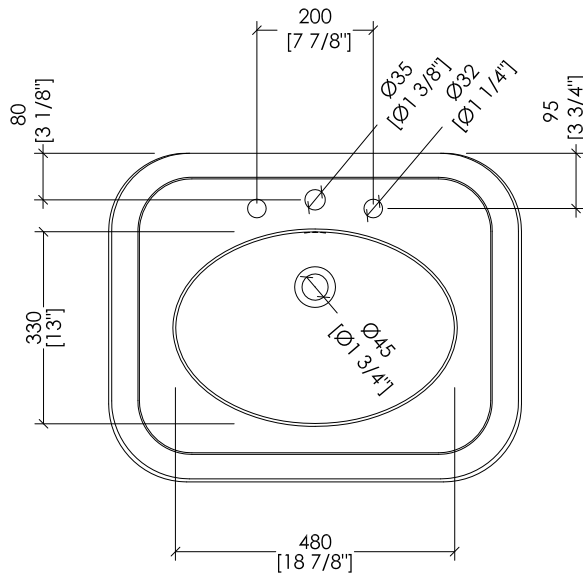
N.B. Tutte le misure sono in millimetri/pollici. Questo disegno è di proprietà Devon&Devon. Non può essere riprodotto o trasmesso a terzi senza autorizzazione.

N.B. All measurements are in millimetres/inch. This drawing is property of Devon&Devon. It may not be reproduced or transmitted to third parties without authorization.

Devon&Devon

SINGLE MEMPHIS CONSOLE

design Paola Ciarmatori



IBLG(1-3)FBLUES

- ▶ LAVABO BLUES (1-3 FORI)
- ▶ MATERIALE: porcellana
- ▶ FINITURA: bianco
- ▶ TOLLERANZA: $\pm 2\% \geq 750$ mm; $\pm 5\% \leq 750$ mm
- ▶ DIMENSIONI IMBALLO: mm 720x260x540H
- ▶ PESO: 26 Kg

- ▶ BLUES BASIN (1-3 TAP HOLES)
- ▶ MATERIAL: porcelain
- ▶ FINISH: white
- ▶ TOLERANCE: $\pm 2\% \geq 29 1/2$ inch; $\pm 5\% \leq 29 1/2$ inch
- ▶ PACKAGING SIZE: inch 28 3/8"x 10 1/4"x 21 1/4"H
- ▶ WEIGHT: 57 Lbs

N.B. Tutte le misure sono in millimetri/pollici. Questo disegno è di proprietà Devon&Devon. Non può essere riprodotto o trasmesso a terzi senza autorizzazione.

N.B. All measurements are in millimetres/inch. This drawing is property of Devon&Devon. It may not be reproduced or transmitted to third parties without authorization.