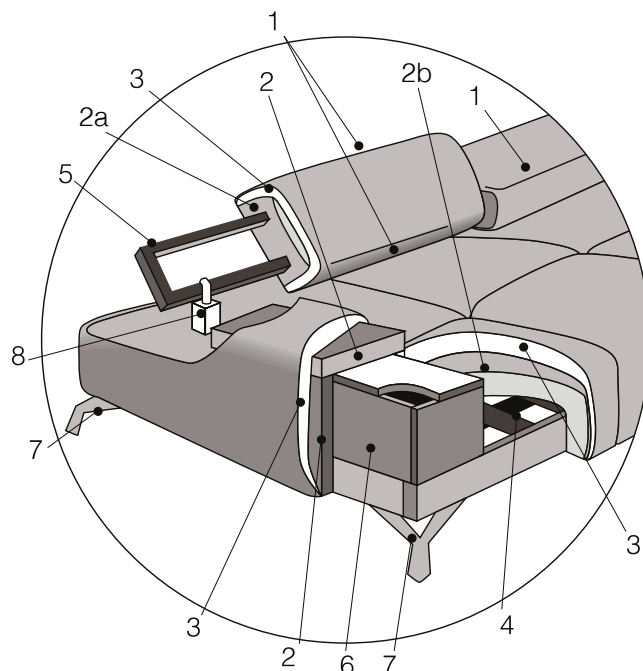


cierre

living in leather

miami/ divano
scheda prodotto

miami/ sofa
product details



composizione

- 1_rivestimento
- 2_imbottitura della struttura in poliuretano espanso a densità differenziata da 30 a 40 kg/m³, tipi di materiale 2
- 2a_imbottitura dello schienale in poliuretano espanso a densità differenziata da 21 a 40 kg/m³, tipi di materiale 4
- 2b_imbottitura della seduta in poliuretano espanso a densità differenziata da 30 a 35 kg/m³, tipi di materiale 2
- 3_imbottitura in fibra acrilica
- 4_nastri elastici
- 5_struttura in metallo
- 6_struttura in legno: multistrato in pioppo, massello di abete, faesite
- 7_piede in pressofusione di alluminio con finitura spazzolata
- 8_schienale dotato di meccanismo reclinabile con distanziali cromati lucidi

caracteristiques

- 1_revêtement
- 2_garnissage en mousse polyuréthane expansée avec densité différentes de 30 à 40 kg/m³ : 2 types différents de mousse
- 2a_garnissage du dossier en mousse polyuréthane expansée avec densité différentes de 21 à 40 kg/m³ : 4 types différents de mousse
- 2b_garnissage de l'assise en mousse polyuréthane expansée à densité de 30 à 35 kg/m³ : 2 types différents de mousse
- 3_garnissage en fibres acryliques
- 4_sangles élastiques
- 5_structure en métal
- 6_structure en multiples de peuplier et pin massif et panneau isorel
- 7_pied en aluminium moulé
- 8_le dossier est doté d'un mécanisme, avec entretoises chromées polies, qui permet d'ajuster les dossiers

materials

- 1_cover
- 2_frame upholstered with expanded polyurethane foam in different densities from 30 to 40 kg/m³: 2 different types of foams
- 2a_back cushions upholstery is in polyurethane foam in different densities from 21 to 40 kg/m³: 4 different types of foams
- 2b_seat cushion upholstery is in polyurethane foam with a density from 30 to 35 kg/m³: 2 different types of foams
- 3_acrylic padding
- 4_elastic belts
- 5_metal frame
- 6_frame in multilayer poplar wood and solid pin and hardboard
- 7_cast brushed aluminum legs
- 8_backrest equipped with a reclining mechanism and chromed spacers

materialien

- 1_bezug
- 2_polsterung aus Polyurethanschaum mit unterschiedlicher Dichte von 30 bis 40 kg/m³: 2 verschiedene Schaumstoffarten
- 2a_rückenkissenpolsterung aus Polyurethanschaum mit unterschiedlicher Dichte von 21 bis 40 kg/m³: 7 verschiedene Schaumstoffarten
- 2b_sitzkissenpolsterung aus Polyurethanschaum mit unterschiedlicher Dichte von 30 bis 35 kg/m³: 2 verschiedene Schaumstoffarten
- 3_acrylpolsterung
- 4_hochelastische Gurtbänder
- 5_metalgestell
- 6_struktur aus Mehrschichtspanplatte aus Pappelholz und Eichtieferholz und Hartfaserplatte
- 7_fuß aus gebürstetem Aluminiumguss
- 8_verstellbare Rückenlehne mit polierten Chromabstandhaltern

cierre imbottiti srl

via giovanni ansaldo, 2
47122 villa selva, forlì (fc), italy

t. (+39) 0543 785911

f. (+39) 0543 782493

info@cierreimbottiti.com

—

www.cierreimbottiti.com