

Devon&Devon

Porta Doccia

Savoy K

ISTRUZIONI PER IL MONTAGGIO

ASSEMBLY INSTRUCTIONS
MONTAGEANLEITUNG
INSTRUCTIONS DE MONTAGE
INSTRUCCIONES DE MONTAJE
ІНСТРУКЦІЯ ПО СБОРКЕ



DD

Vi ringraziamo per aver scelto un prodotto Devon&Devon.
Vi preghiamo cortesemente di leggere questo manuale prima di installare il prodotto.

PRIMA DI INIZIARE

- ✓ Verificare le predisposizioni d'impianto necessarie prima del montaggio.
- ✓ Verificare la presenza di tutti gli articoli all'interno dell'imballo tramite il Packing List riportato alla pagina seguente. Verificare inoltre che tutti i componenti non presentino difetti visibili.
- ✓ Qualora rileviate dei difetti contattate immediatamente Devon&Devon.
- ✓ Per il montaggio di questo prodotto è richiesta la presenza di almeno due operatori.
- ✓ Le istruzioni di montaggio sono fornite presumendo che le pareti siano in bolla ed abbiano una struttura idonea a sostenere il prodotto.
- ✓ Devon&Devon si riserva il diritto di modificare il prodotto per ragioni tecnico-produttive. Non ci riterremo in ogni caso responsabili di inconvenienti causati dalle sudette modifiche.

ATTREZZI NECESSARI (NON FORNITI DA DEVON&DEVON)

A: Carta + Alcool

B: Silicone acetico
antimuffa

C: Metro

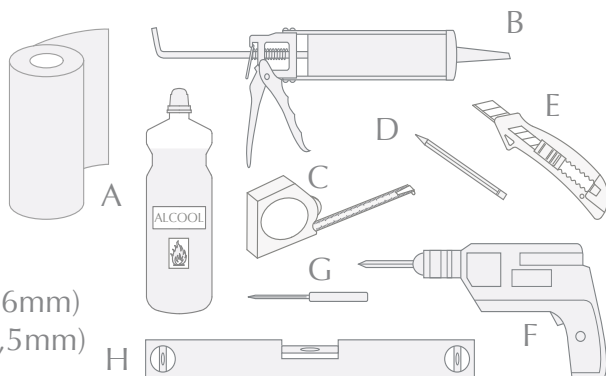
D: Matita

E: Trincetto

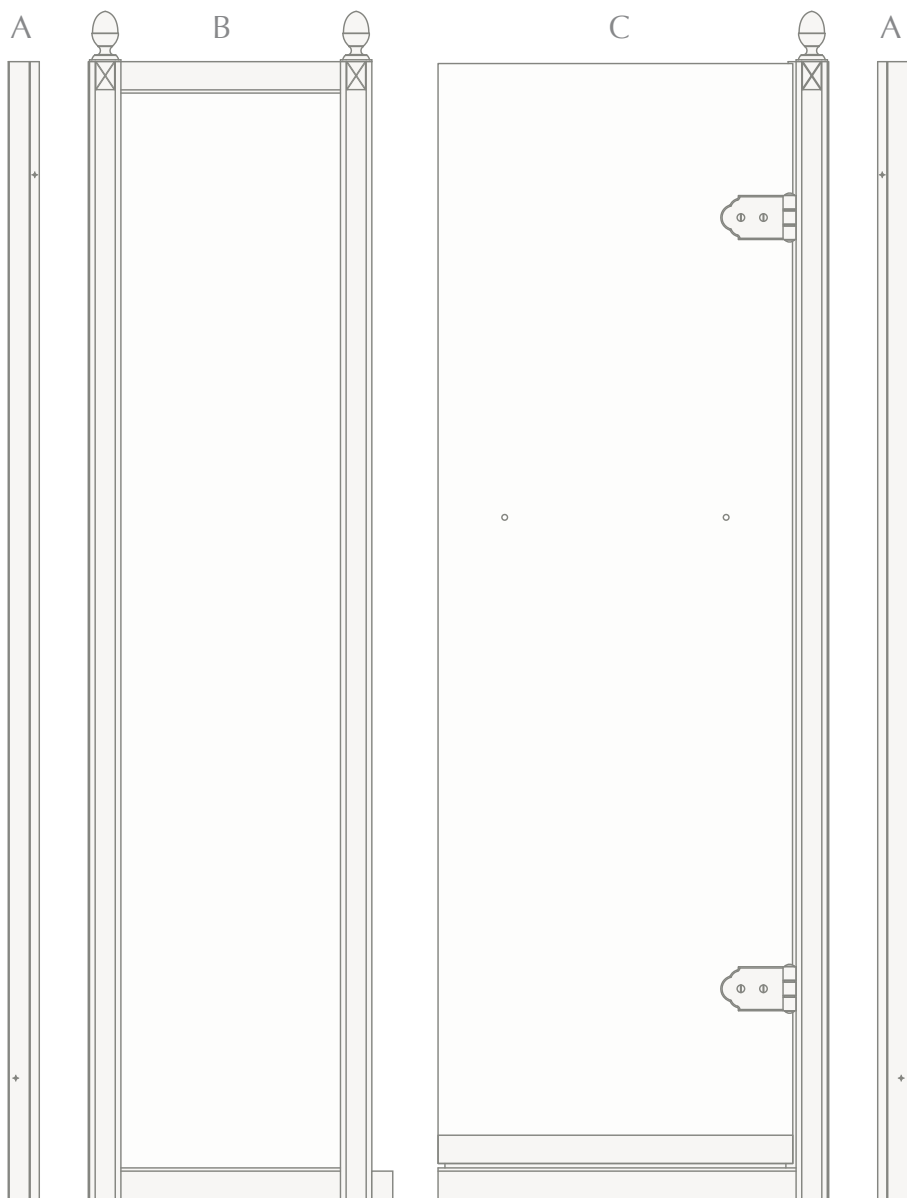
F: Trapano
+ Punta a muro (Ø 6mm)

G: Punta a ferro (Ø 2,5mm)

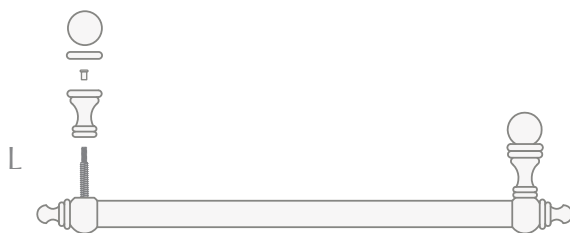
H: Livella



PACKING LIST (STRUTTURA PORTA DOCCIA)



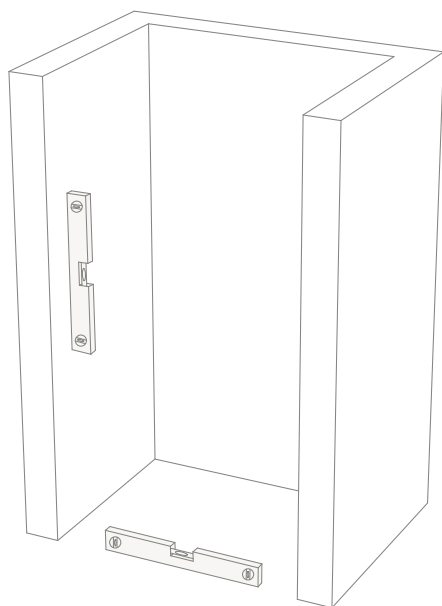
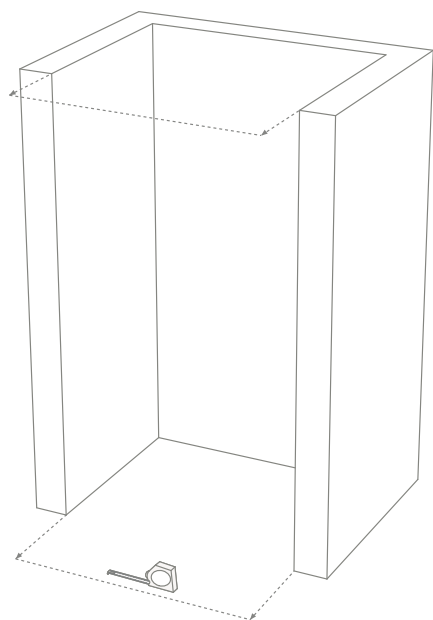
PACKING LIST (ELEMENTI STRUTTURA PORTA DOCCIA)



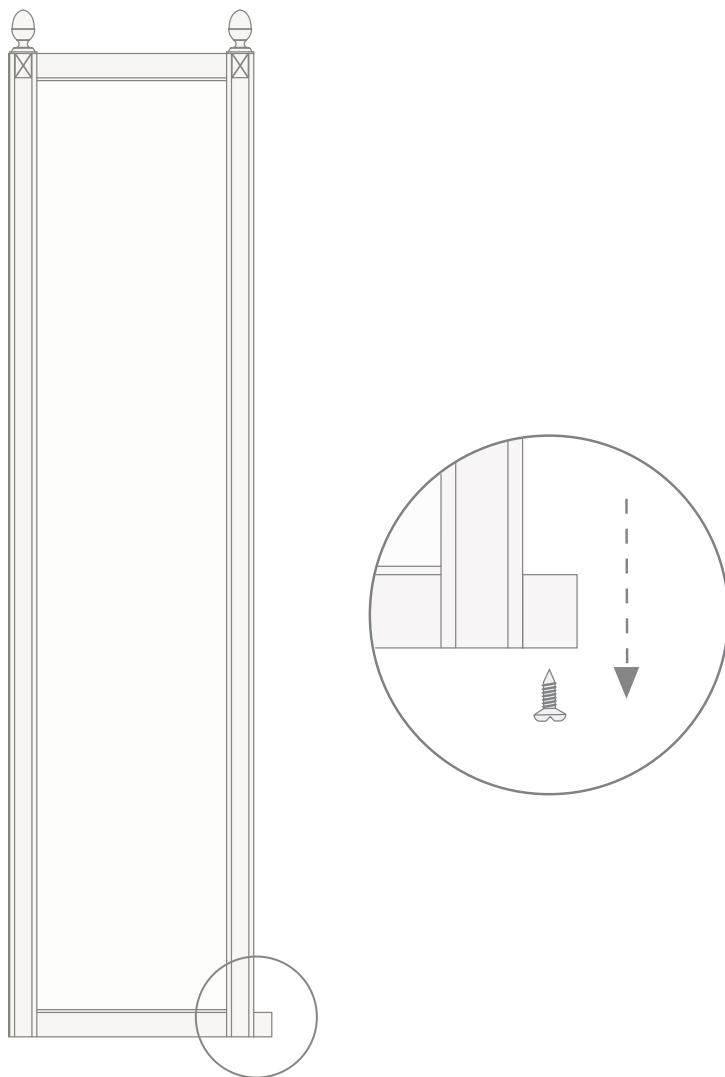
- A: Profili compensatori (x 2)
- B: Lato fisso
- C: Porta doccia
- D: Viti in acciaio (x5)
- E: Tasselli (x5)
- F: Viti autoforanti (x5)
- G: Rondelle (x9)
- H: Tappi bianchi (x9) e tappi neri (x9)
- I: Guarnizione sotto porta (pezzo di ricambio in dotazione)
- L: Maniglia
- M: Asta di rinforzo
- N: Gancio a "S"

ISTRUZIONI DI MONTAGGIO

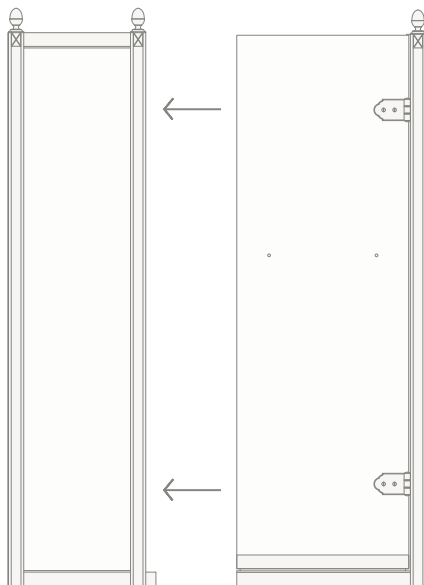
1) Per un corretto montaggio del prodotto, verificare la planarità del piatto doccia e la perpendicolarità di quest'ultimo con la parete. Verificare anche le corrette dimensioni del vano dove sarà montata la porta doccia.



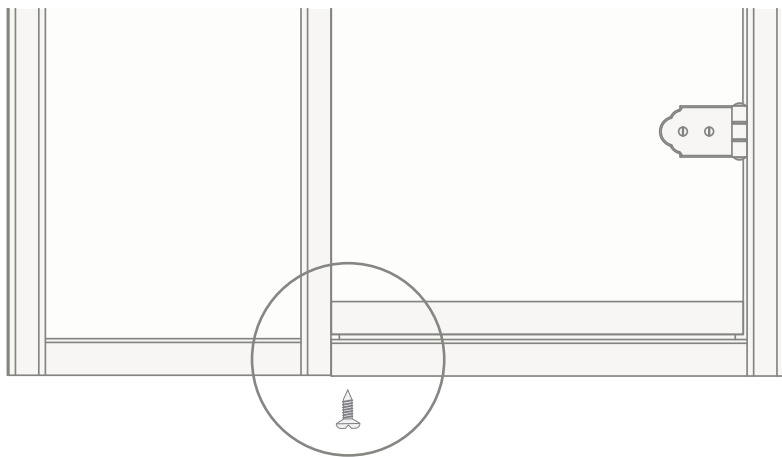
2) Dopo aver aperto, con attenzione, gli imballi contenenti gli elementi della porta doccia, svitare dal montante sporgente del lato fisso (B) la vite premontata.



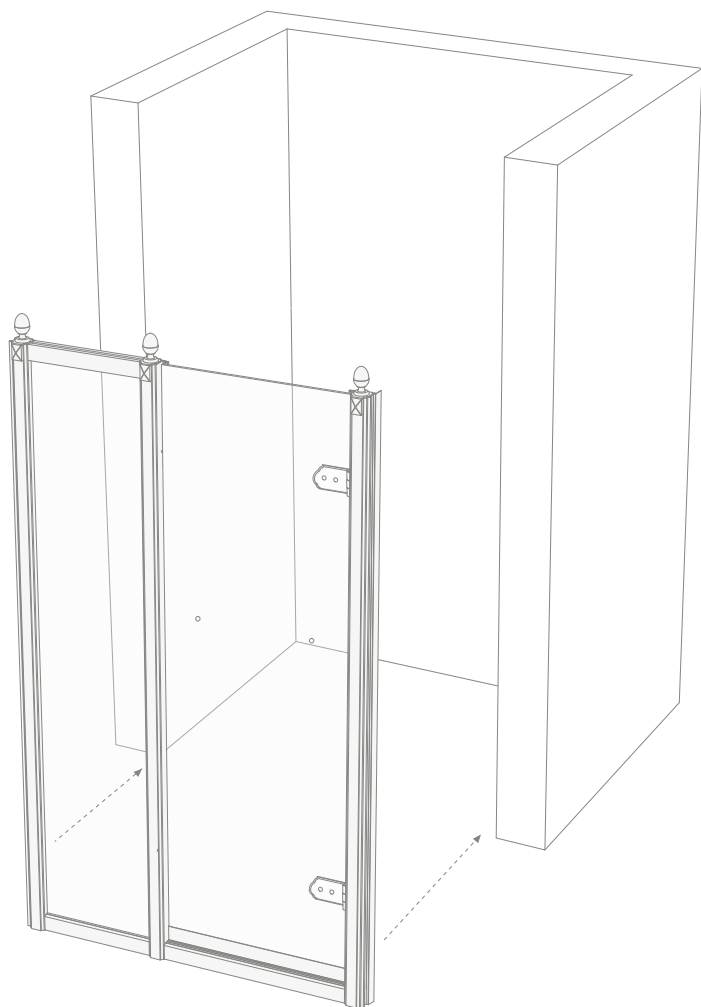
3) Incastrare il lato fisso (B) con la porta doccia (C).



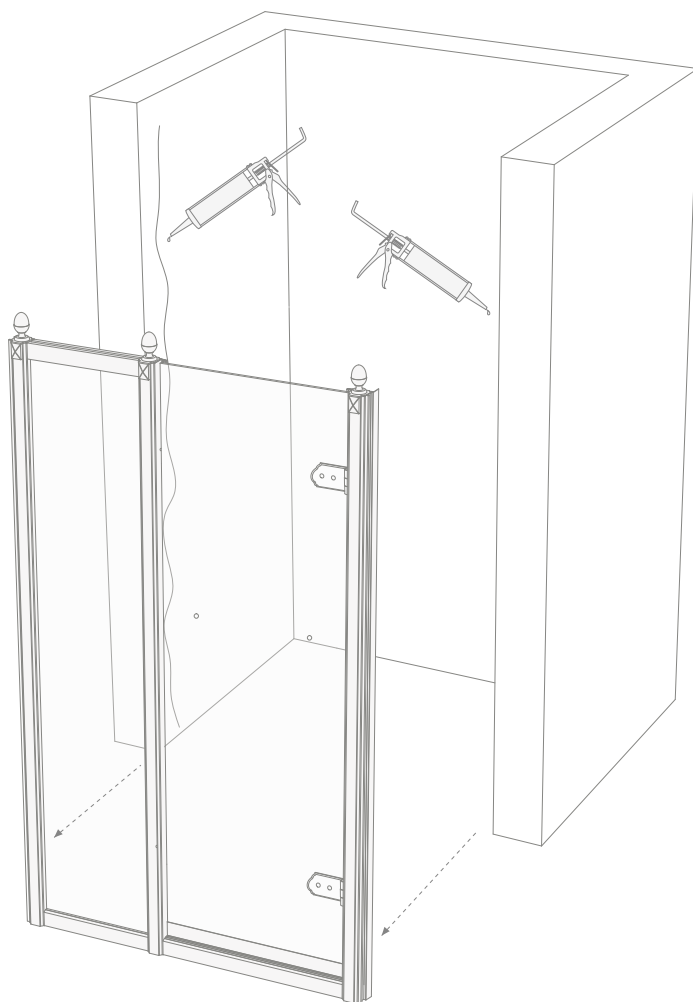
4) Riavvitare la vite precedentemente smontata che unisce i due profili della porta doccia.



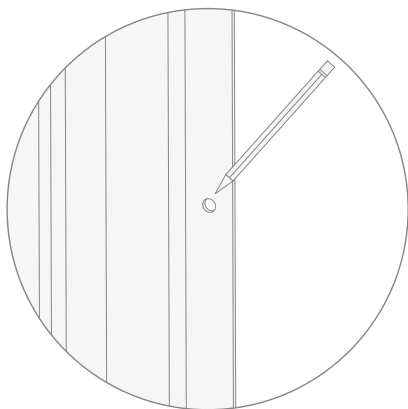
5) Sollevare la porta doccia, adesso unita, e individuare la sua corretta posizione nel vano del muro in cui verrà montata.



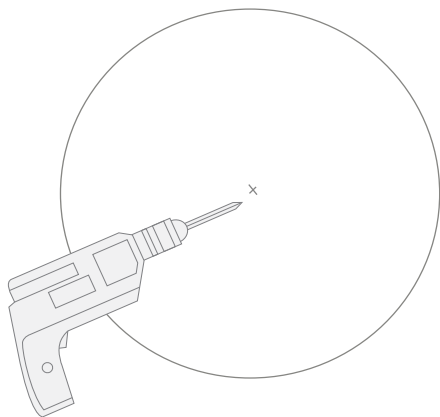
6) Si consiglia, a questo punto, di mettere un filo di silicone su entrambe le pareti del vano in corrispondenza della precedente posizione della porta doccia scelta.



7) Segnare con una matita i due punti, in alto e in basso, all'interno di entrambi i profili compensatori.



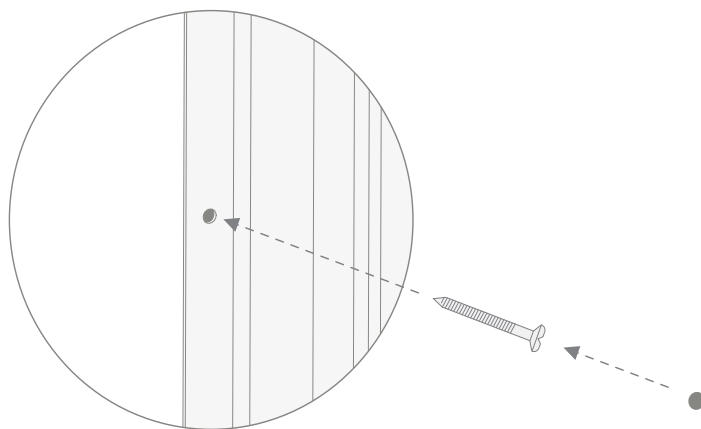
8) Rimuovere la porta doccia e forare in corrispondenza dei quattro punti precedentemente segnati.



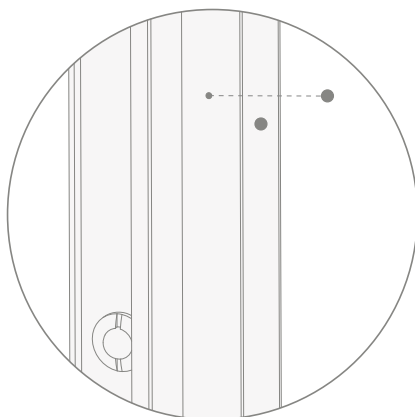
9) Inserire, in ognuna delle quattro forature, i tasselli in dotazione (D).



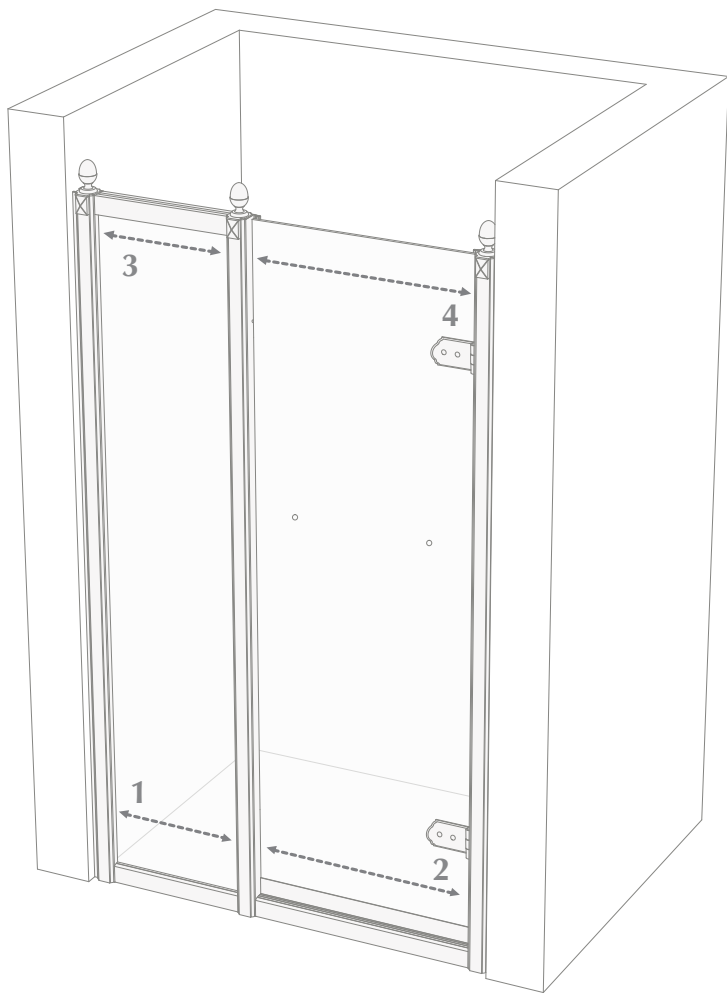
10) Fissare alla parete la porta doccia (B+C) tramite le viti in acciaio fornite (D) fino a bloccarla completamente alle pareti.



11) Posizionare i tappi in dotazione (H: a scelta tra bianchi o neri) per coprire i fori dove sono state inserite le viti autofilettanti.

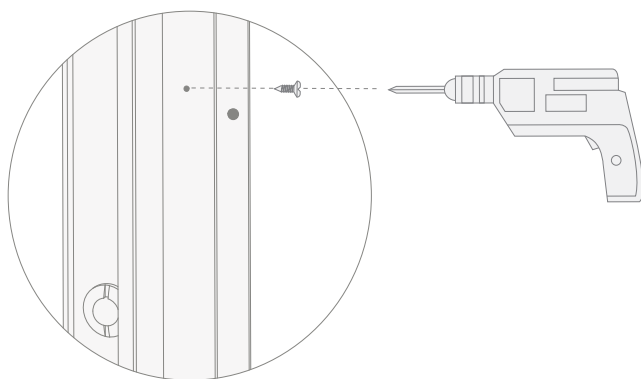


12) Centrare e posizionare bene la porta doccia che, se ben collocata, dovrebbe apparire come mostrato nella figura sottostante.

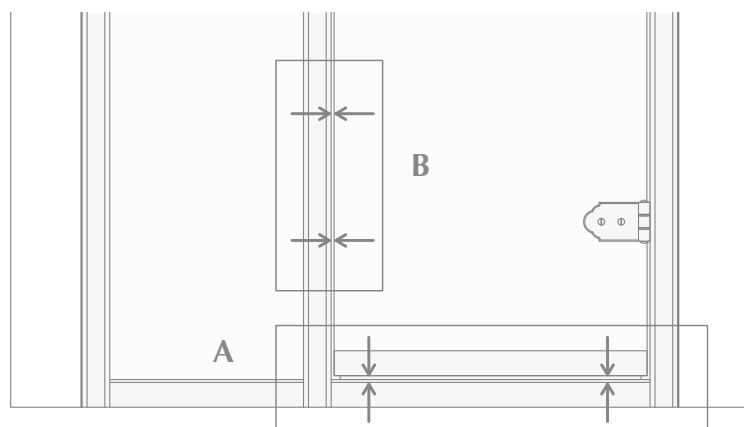


É importante bloccare prima i fori nella parte bassa (1 e 2) e solo successivamente quelli nella parte alta (3 e 4).

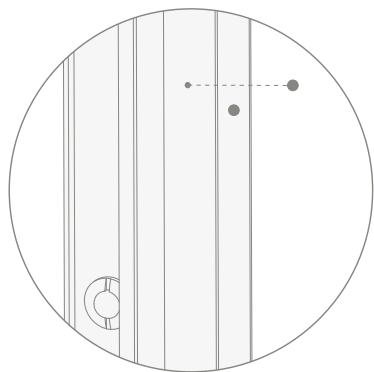
13) Per posizionare le viti (F), pre-forare, con una punta a ferro (\varnothing 2,5mm) il montante della porta doccia nei quattro punti (uno per uno) 1,2,3,4 indicati nella figura del passaggio 12.



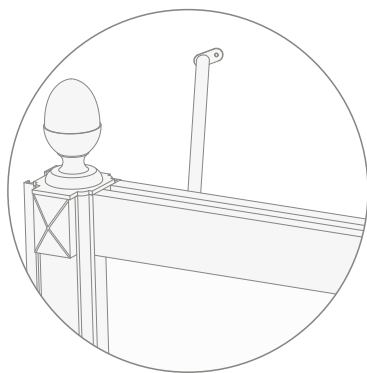
14) Durante tutta la fase di montaggio della porta doccia fare molta attenzione: sia la distanza "A" tra il battipiede e la struttura doccia sia la distanza "B" tra gli scrocci e il vetro deve rimanere sempre la stessa.



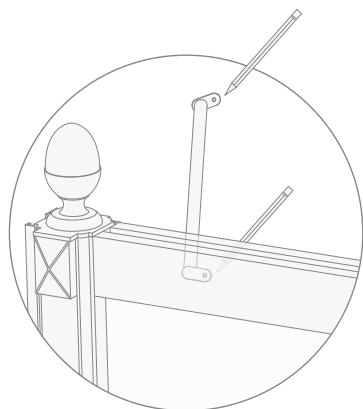
15) Posizionare i tappi in dotazione (H: a scelta tra bianchi o neri) per coprire i fori dove sono state inserite le viti autofilettanti.



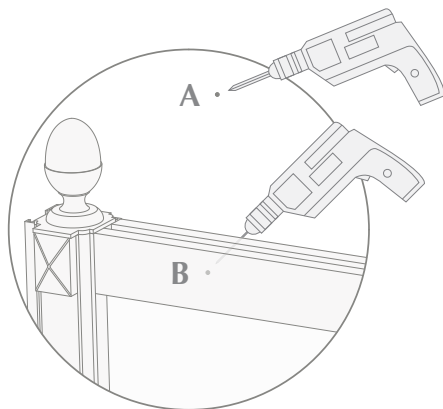
16) A questo punto è necessario posizionare l'asta di rinforzo (M) tra il muro e il montante superiore della porta fissa.



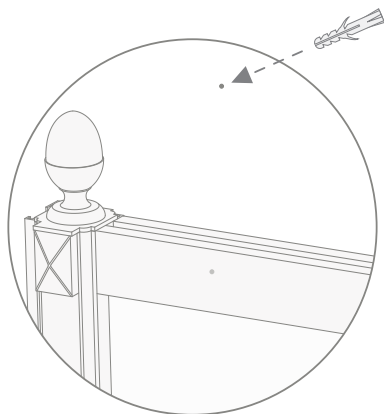
17) Segnare, con una matita, i due punti, sul muro e sul montante, dove verrà posizionata l'asta.



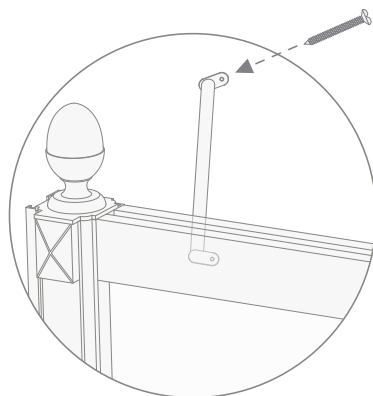
18) Forare, con la punta a muro il muro (punto A) e con la punta a ferro il montante superiore del lato fisso (punto B).



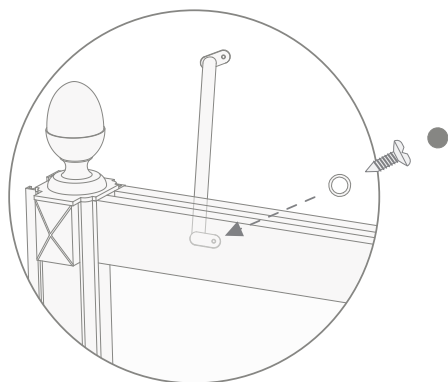
19) Inserire il tassello nel muro.



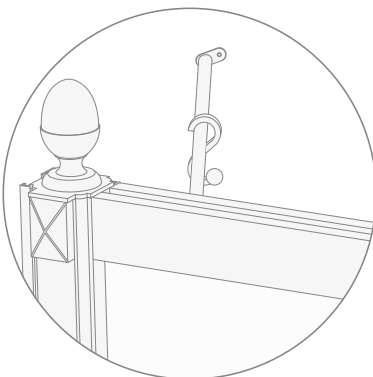
20) Fissare l'asta con la vite nel punto A sul muro.



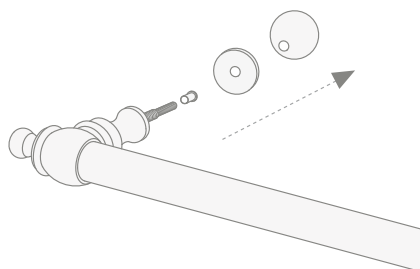
21) Fissare l'asta con la rondella (G), la vite (F) e il tappo (H) al montante.



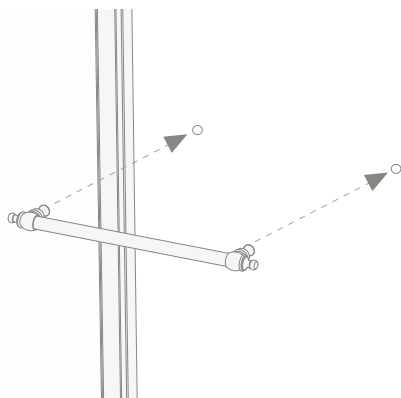
22) Posizionare il gancio a "S" (N) fornito sull'asta.



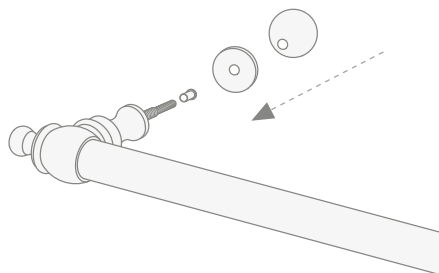
23) Svitare dalla maniglia (L) i componenti indicati nella figura sottostante.



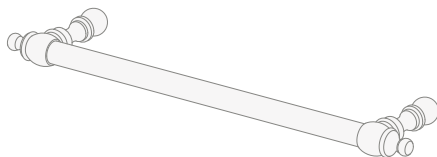
24) Inserire la maniglia (L) nei fori presenti sul vetro della porta doccia.



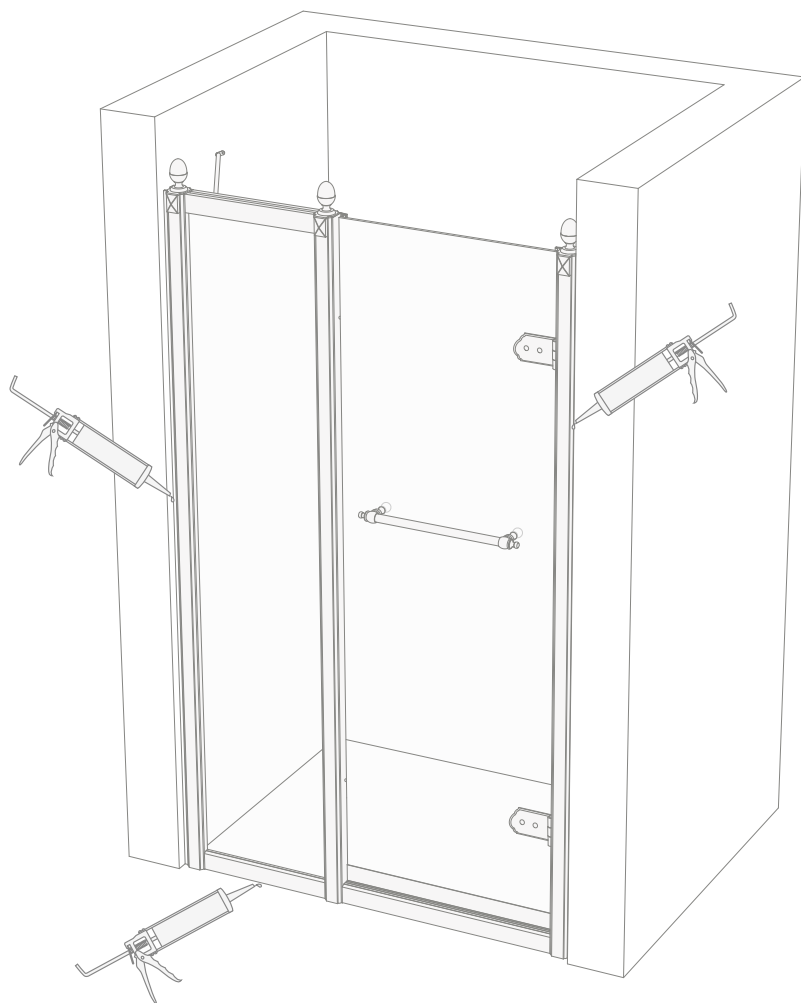
25) È possibile adesso bloccare la maniglia, dall'interno, riavvitando gli elementi precedentemente svitati da entrambe le parti.



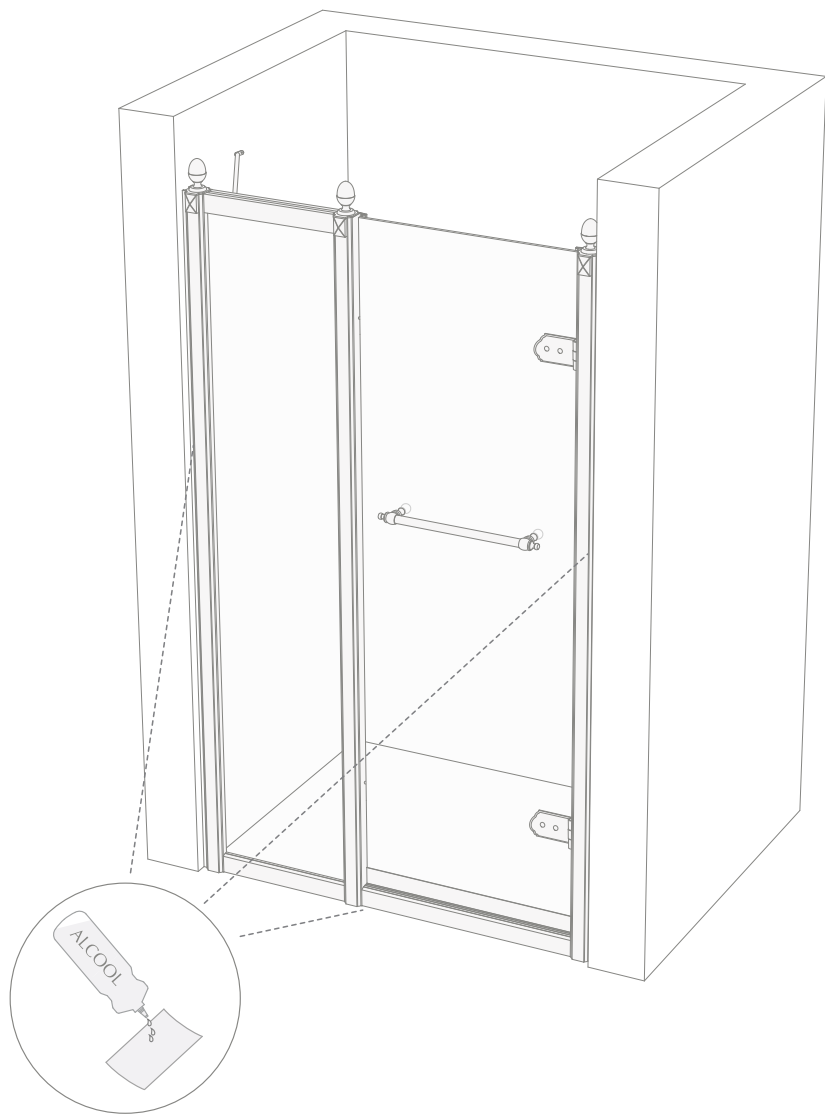
26) La maniglia, ben posizionata, dovrebbe apparire come mostrato nella figura.



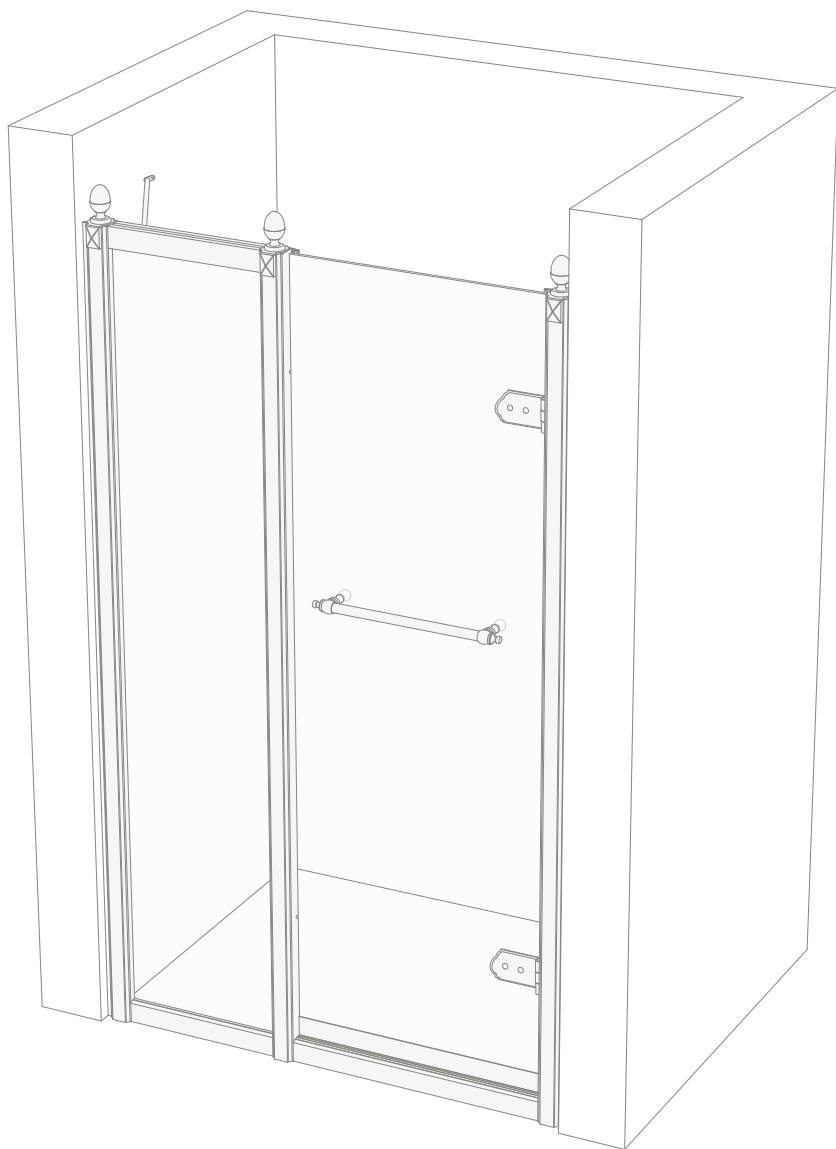
27) A questo punto, se necessario, sigillare con il silicone i profilati in alluminio con pareti e piatto doccia, unicamente dall'esterno.



28) Con un pezzo di carta e alcool, ripulire perfettamente il silicone in eccesso rispetto alla porta doccia.



29) Al termine la porta doccia dovrebbe apparire come mostrato in figura.



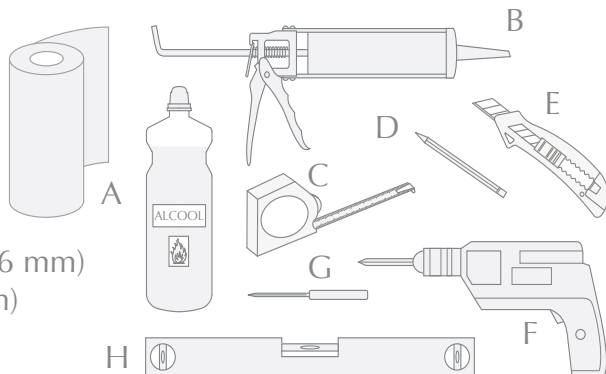
Thank you for choosing a Devon&Devon product.
Please read this manual before installing the product.

BEFORE YOU BEGIN

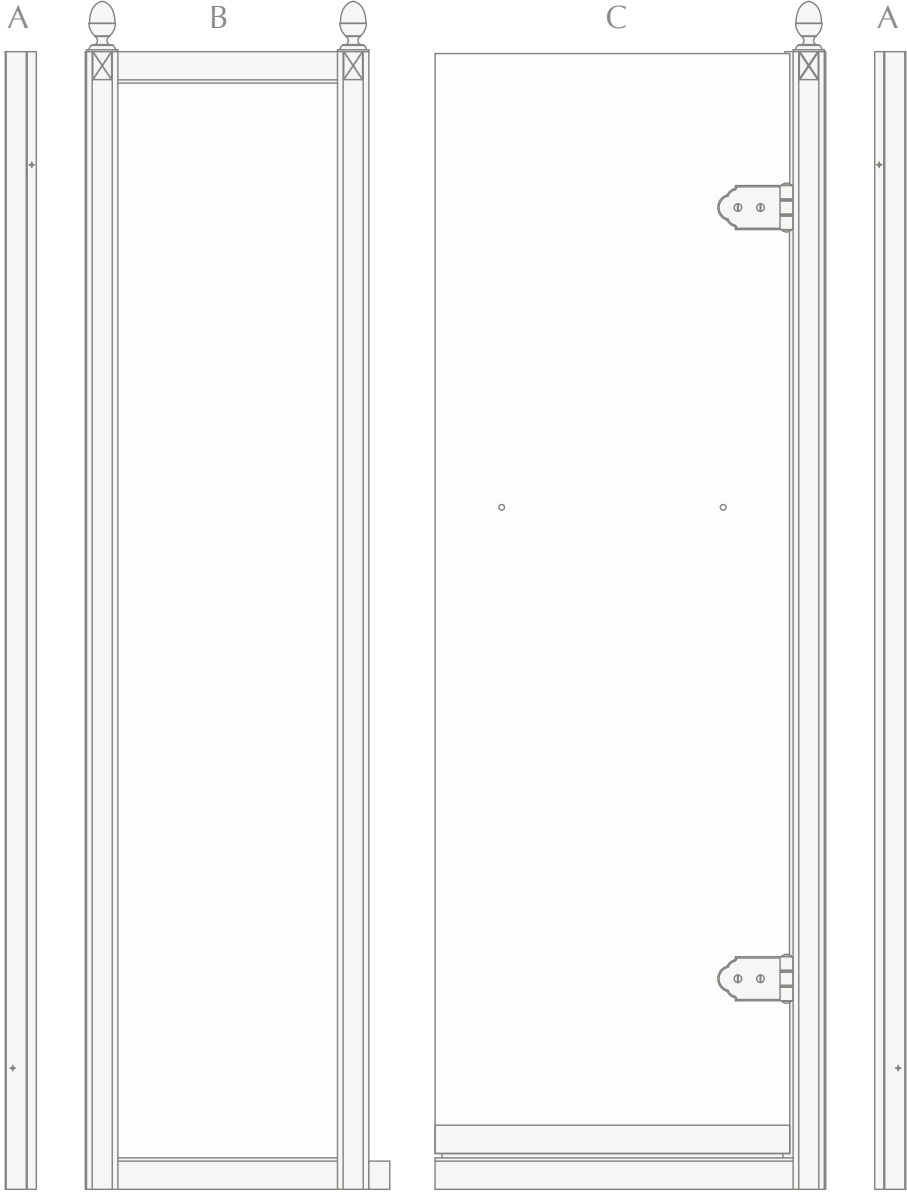
- ✓ Please check the existing layout of the system required before assembly.
- ✓ Verify the presence of all items inside the package using the Packing List included in the following page. Also verify that none of the components show visible defects.
- ✓ If you should notice any defects please contact Devon&Devon immediately.
- ✓ To assemble this product the presence of at least two people is necessary.
- ✓ The assembly instructions are supplied with the assumption that the walls are perpendicular to the floor and that their structure is suitable to support the product.
- ✓ Devon&Devon retains the right to modify the product for technical or production reasons. We will not be held responsible for any inconveniences caused by the above-mentioned changes.

IMPLEMENTS REQUIRED (NOT SUPPLIED BY DEVON&DEVON)

- A: Paper + Alcohol
- B: Anti-mould acetic silicone
- C: Measuring tape
- D: Pencil
- E: Cutter
- F: Drill + wall bit (Ø 6 mm)
- G: Iron bit (Ø 2,5 mm)
- H: Level



PACKING LIST (SHOWER ENCLOSURE STRUCTURE)



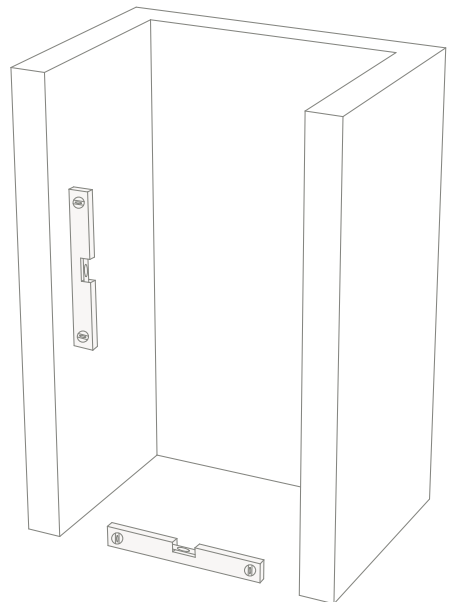
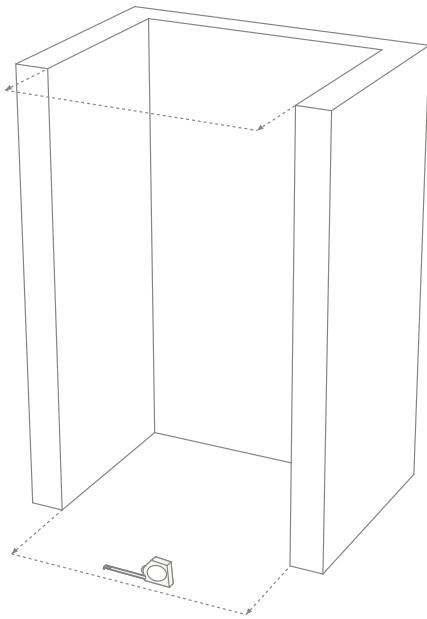
PACKING LIST (SHOWER ENCLOSURE STRUCTURE PARTS)



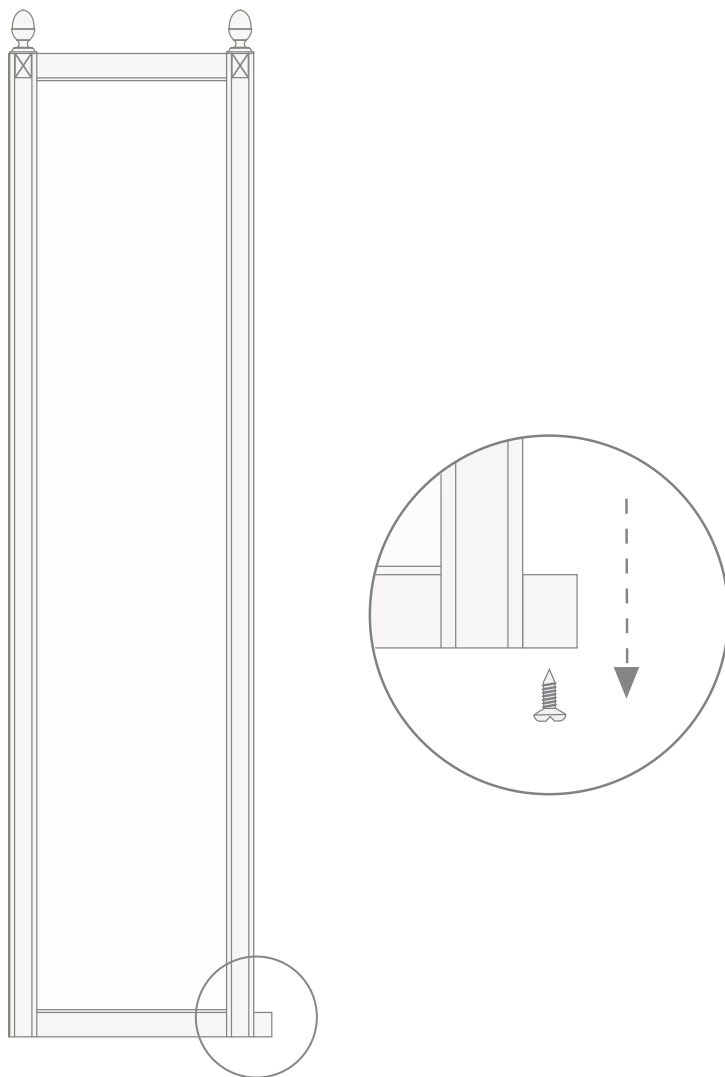
- A: Profile compensators (x2)
- B: Fixed side
- C: Shower door
- D: Steel screws (x5)
- E: Nogs (x5)
- F: Self-tapping screws (x5)
- G: Washers (x9)
- H: White plugs (x9) and black plugs (x9)
- I: Under-door gasket (spare part supplied)
- L: Handle
- M: Brace rod
- N: "S" hook

ASSEMBLY INSTRUCTIONS

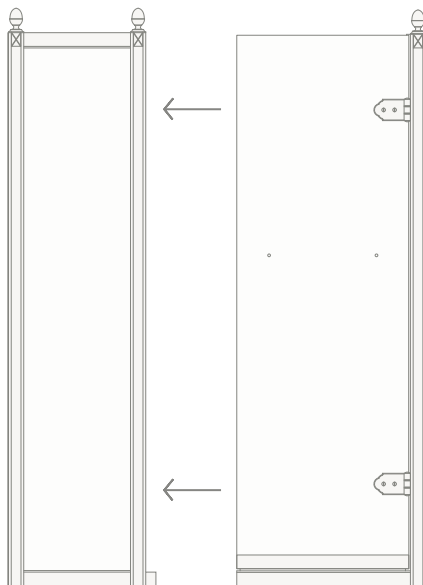
1) In order to assemble the product correctly, make sure the shower tray is flat and perpendicular with the wall. Also check that the space where the shower enclosure will be assembled has the correct dimensions.



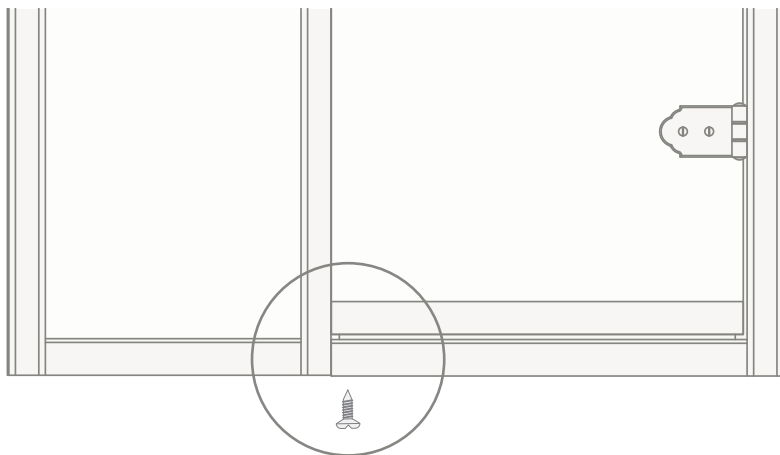
2) After carefully opening the packaging containing the shower door components, unscrew the pre-assembled screw from the protruding column of the fixed side (B).



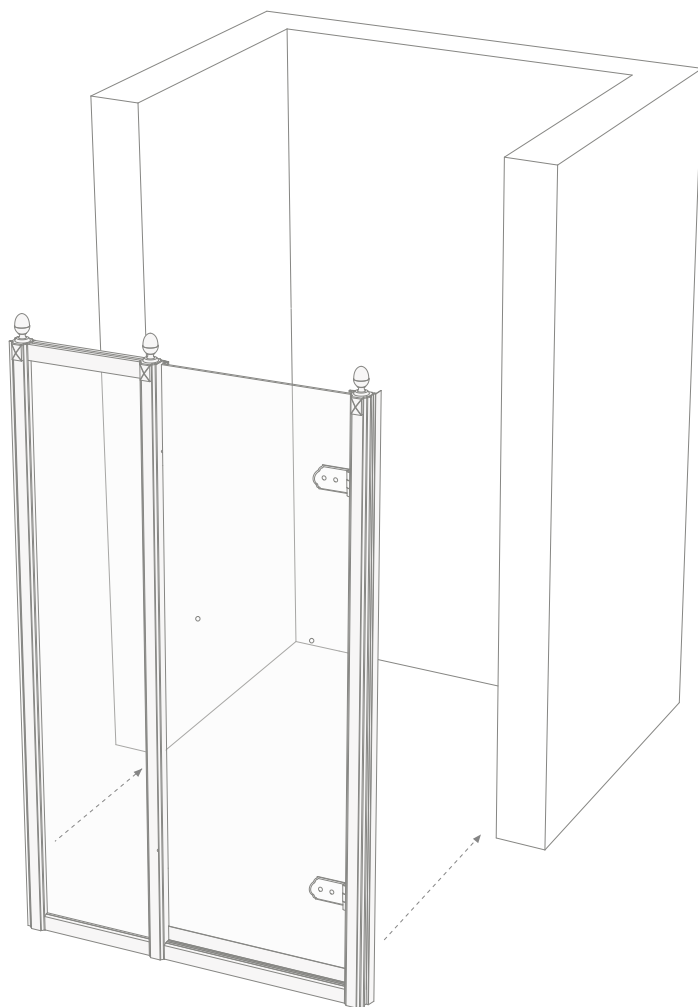
3) Interlock the fixed side (B) with the shower door (C).



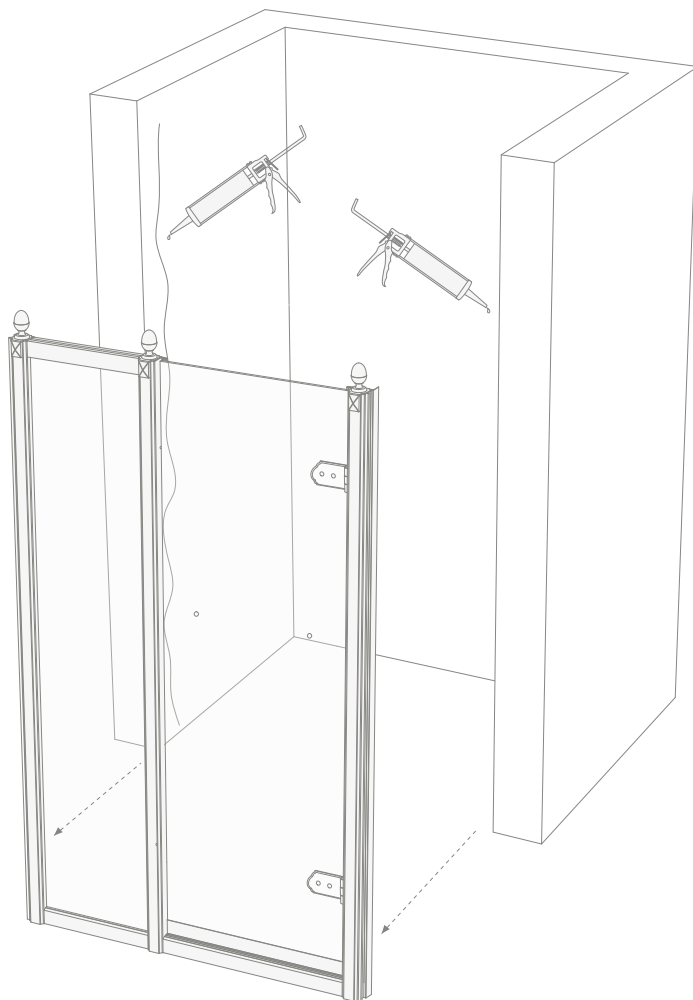
4) Screw back in the previously dismantled screw connecting the two sections of the shower door.



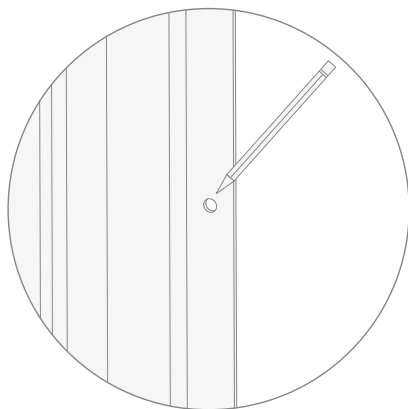
5) Lift up the (now fastened) shower door and work out the correct position in the designated cubicle space.



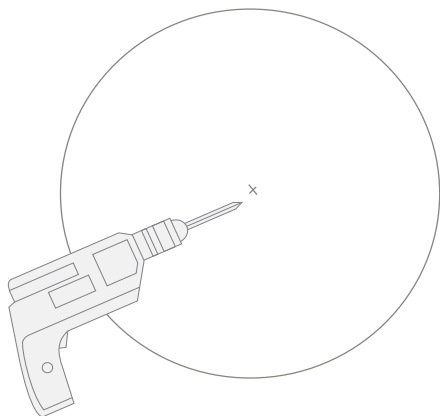
6) At this point, it is advisable to attach a silicone wire to both walls of the cubicle space level with the desired position of the shower door.



7) Using a pencil, mark out the two points (top and bottom) inside both the profile compensators.



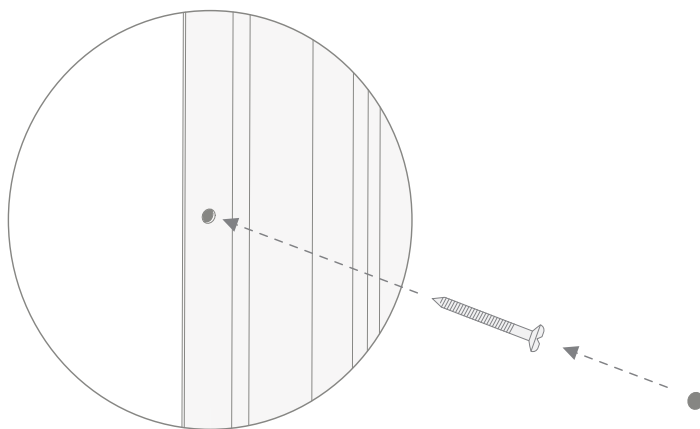
8) Remove the shower door and drill a hole into each of the four points already marked out.



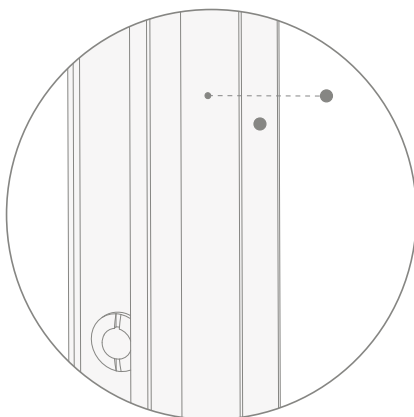
9) Insert the nogs provided (D) into each of the four holes.



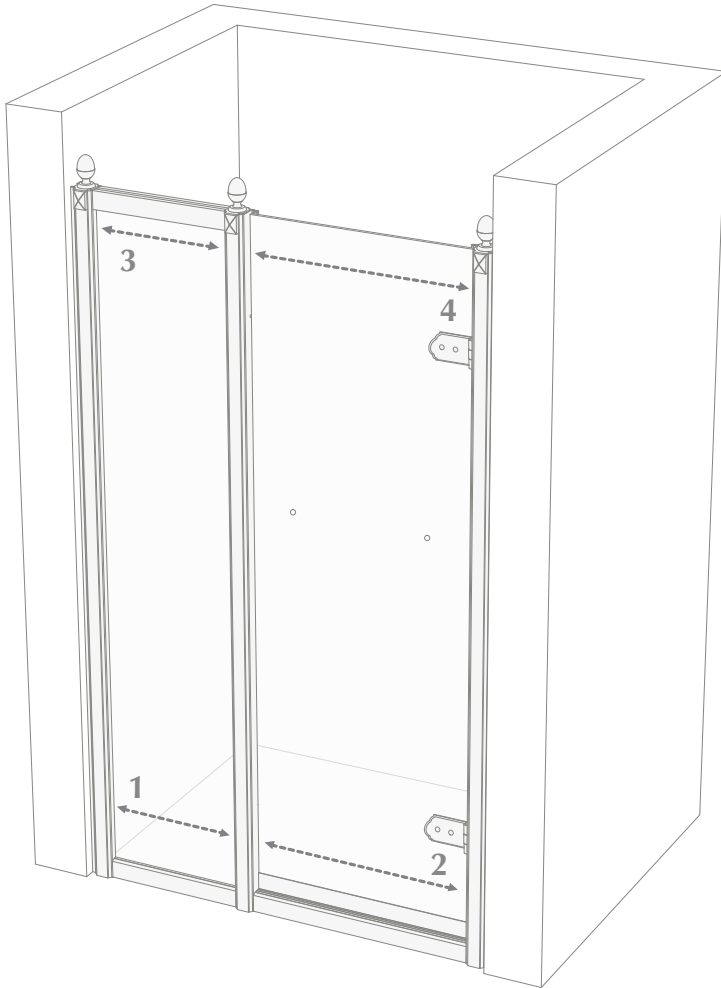
10) Fasten the shower door (B+C) to the wall using the steel screws provided (D) until it is fully fastened to the walls.



11) Position the plugs supplied (H: either white or black, as preferred) to cover the holes where the self-tapping screws were inserted.

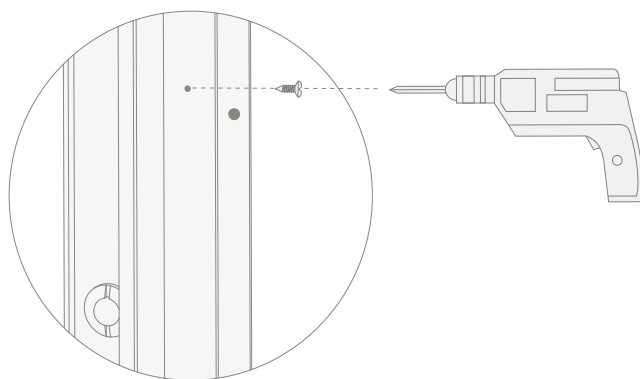


12) Centre and carefully position the shower door. If correctly positioned, it should look like the illustration below.

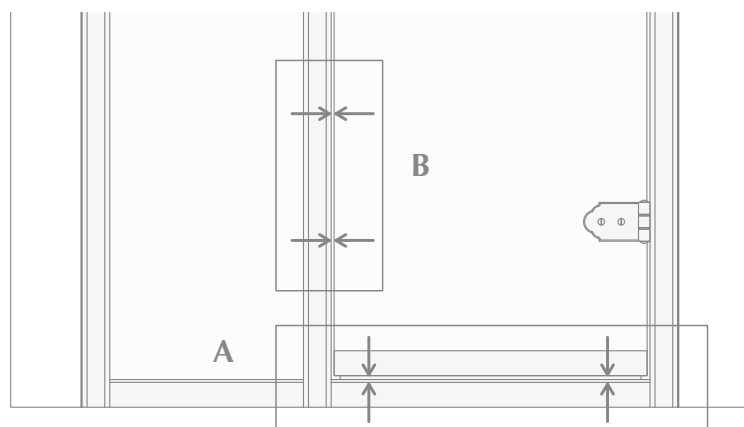


It is important that you fasten the holes on the bottom part (1 and 2) first, followed by the ones on the top part (3 and 4).

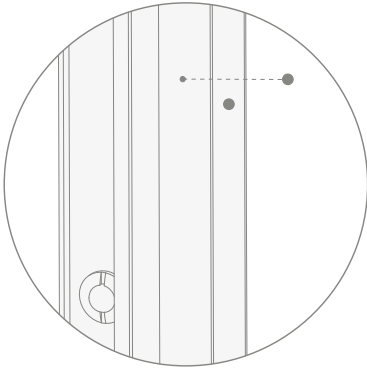
13) To position the screws (F), use an iron bit (\varnothing 2,5 mm) to pre-drill the column of the shower enclosure in the four points (one by one) 1,2,3,4 shown in the illustration for passage 12.



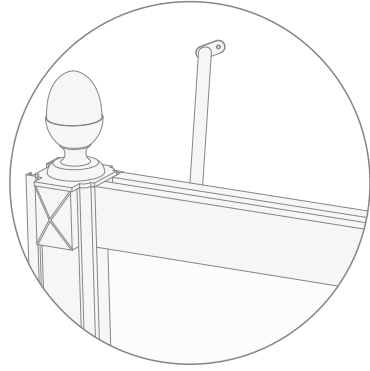
14) Be very careful throughout all stages of the shower enclosure assembly process: both distance "A" between the baseboard and the shower structure and distance "B" between the latches and the glass must always remain the same.



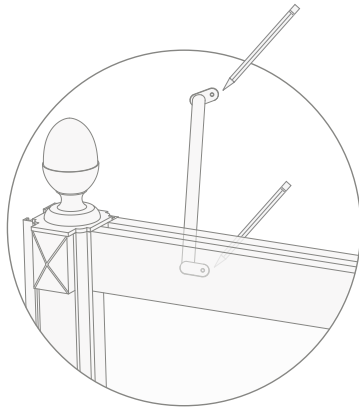
15) Position the plugs supplied (H: either white or black, as preferred) to cover the holes where the self-tapping screws were inserted.



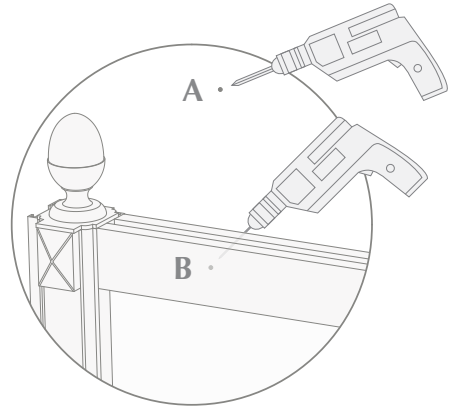
16) At this point, the brace rod (M) needs to be positioned between the wall and the upper column of the fixed door.



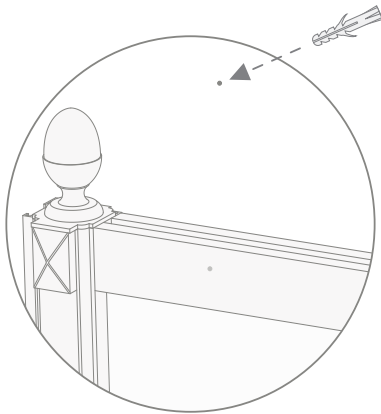
17) Using a pencil, mark out the two points where the rod will be positioned, on the wall and column.



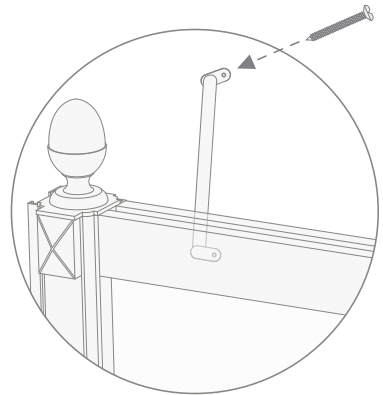
18) Drill a hole into the wall using the wall bit (point A) and into the upper column of the fixed side (point B) using the iron bit.



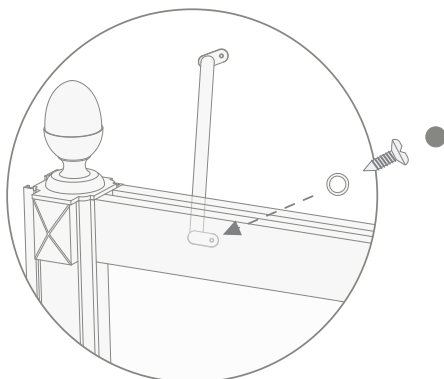
19) Insert the nog into the wall.



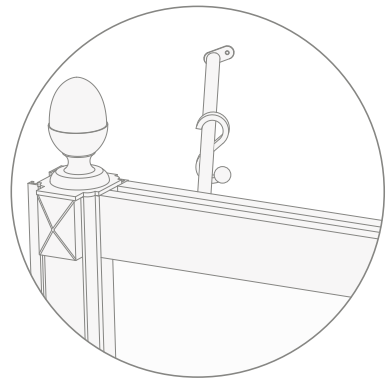
20) Fasten the rod with the screw in point A on the wall.



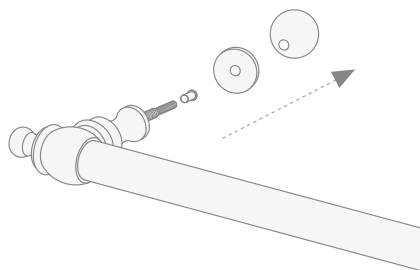
21) Fasten the rod with the washer (G), screw (F) and stopper (H) to the column.



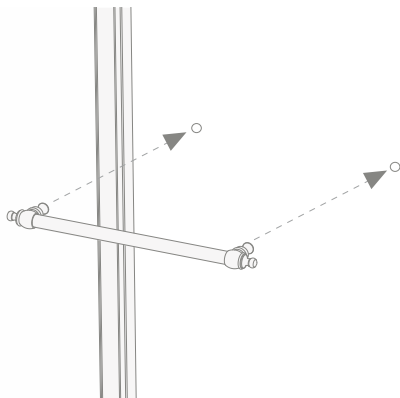
22) Position the "S" hook (N) provided on the rod.



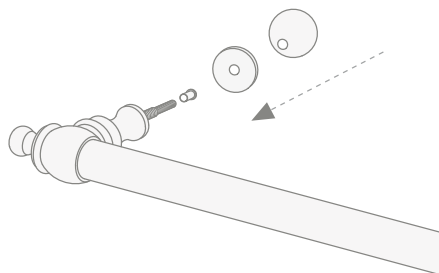
23) Unscrew the components shown in the illustration below from the handle (L).



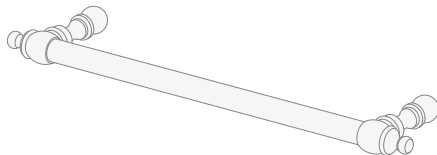
24) Insert the handle (L) into the holes on the glass pane of the shower enclosure.



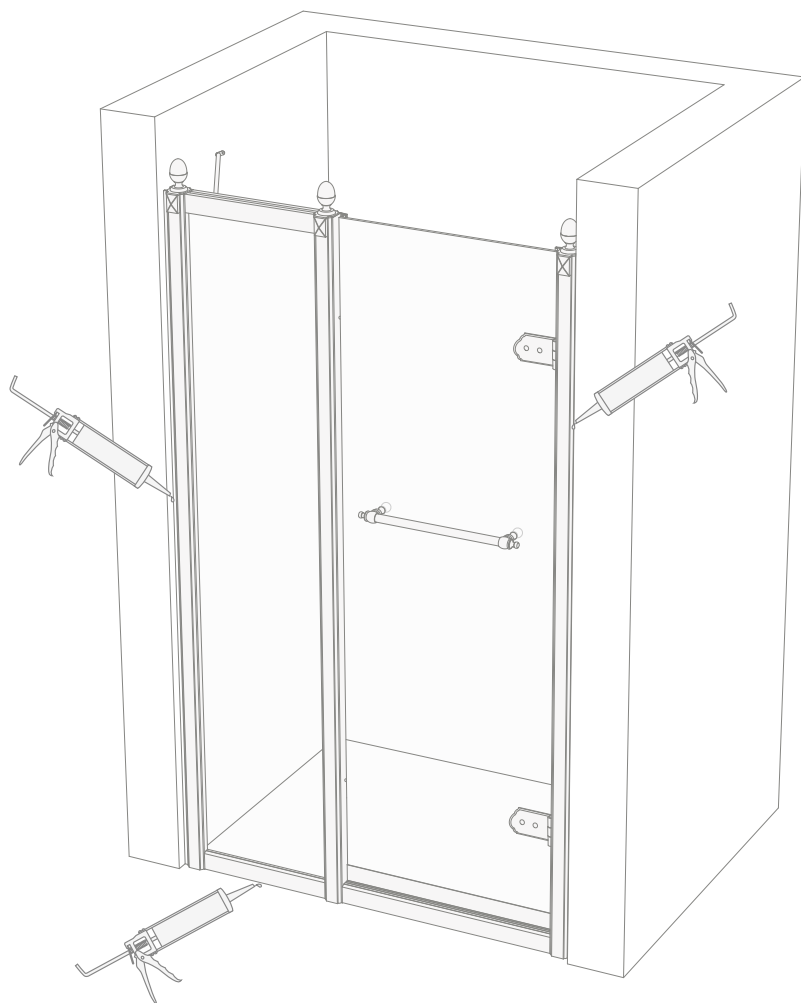
25) You can now fix the handle, from the inside, by screwing the parts unscrewed before from both parts back in.



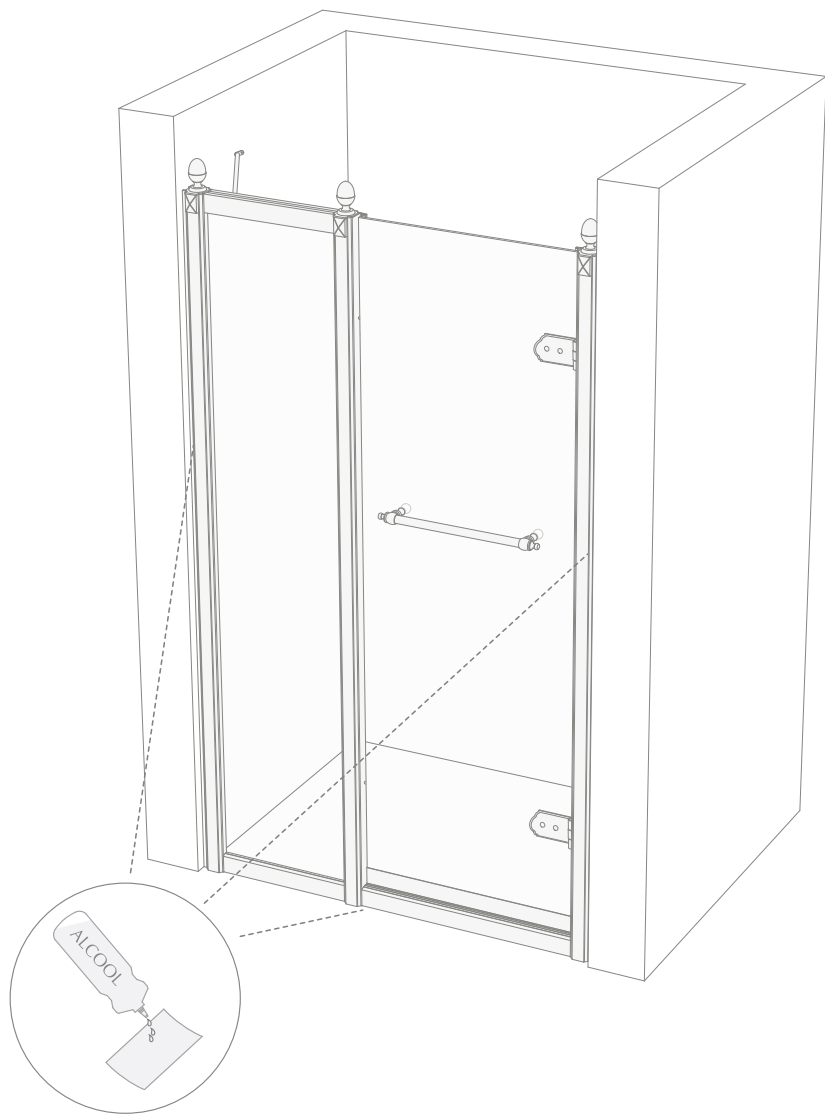
26) When correctly positioned, the handle should look the same as in the illustration.



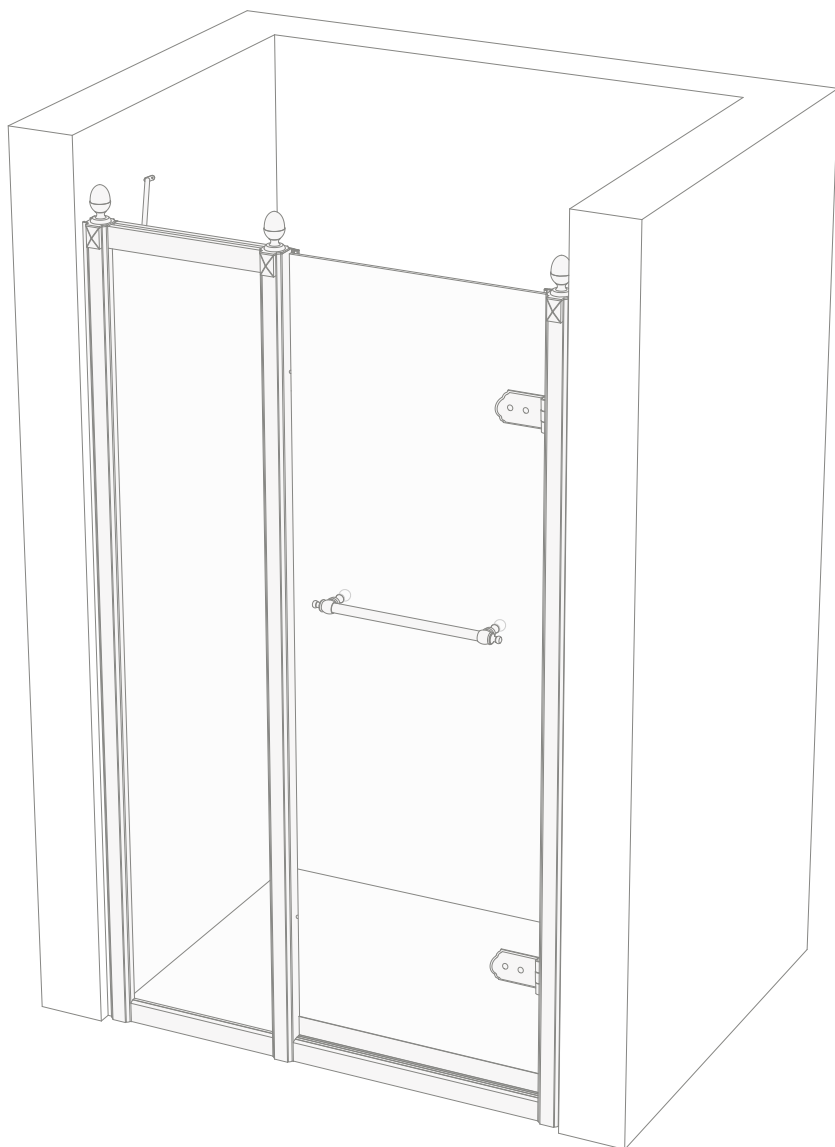
27) At this point, if necessary, use the silicone to seal the aluminium section bars onto the walls and shower enclosure, from the outside only.



28) Using a piece of paper and alcohol, carefully clean off all the excess silicone around the shower enclosure.



29) At the end, the shower enclosure should look the same as in the illustration.



Wir danken Ihnen, dass Sie sich für ein Produkt von Devon&Devon entschieden haben und bitten Sie, diese Anleitung zu lesen, bevor Sie das Produkt installieren.

BEVOR SIE ANFANGEN

- ✓ Überprüfen Sie vor der Montage die nötigen Vorrichtungen in Ihrem Badezimmer.
- ✓ Überprüfen Sie mit Hilfe der Packing List auf der nächsten Seite, ob in der Verpackung alle Artikel vorhanden sind. Überprüfen Sie außerdem, dass keines der Teile sichtbare Fehler aufweist. Sollten
- ✓ Sie Fehler entdecken, wenden Sie sich unverzüglich an Devon&Devon.
- ✓ Für die Montage dieses Produkts sind mindestens zwei Personen nötig.
- ✓ Die Montageanleitung geht davon aus, dass die Wände perfekt senkrecht und ausreichend stabil für die Installation des Produkts sind.
- ✓ Devon&Devon behält sich das Recht vor, das Produkt aus technisch-produktiven Gründen zu verändern. Wir übernehmen keine Verantwortung für Schwierigkeiten, die als Folge dieser Veränderungen entstehen.

ERFORDERLICHES WERKZEUG (NICHT VON DEVON&DEVON GELIEFERT)

A: Papier + Alkohol
B: Essigsaurer Silikon
mit Anti-Schimmel-
Wirkung

C: Metermaß

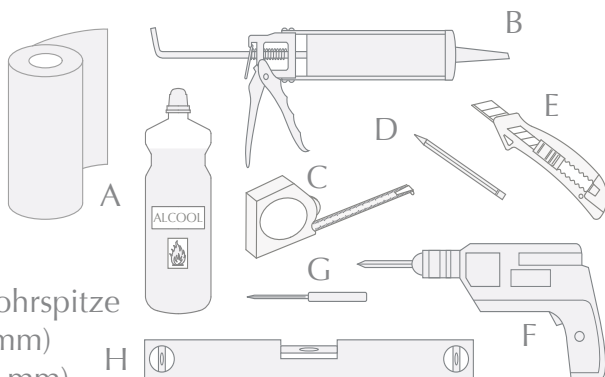
D: Bleistift

E: Zuschneidemesser

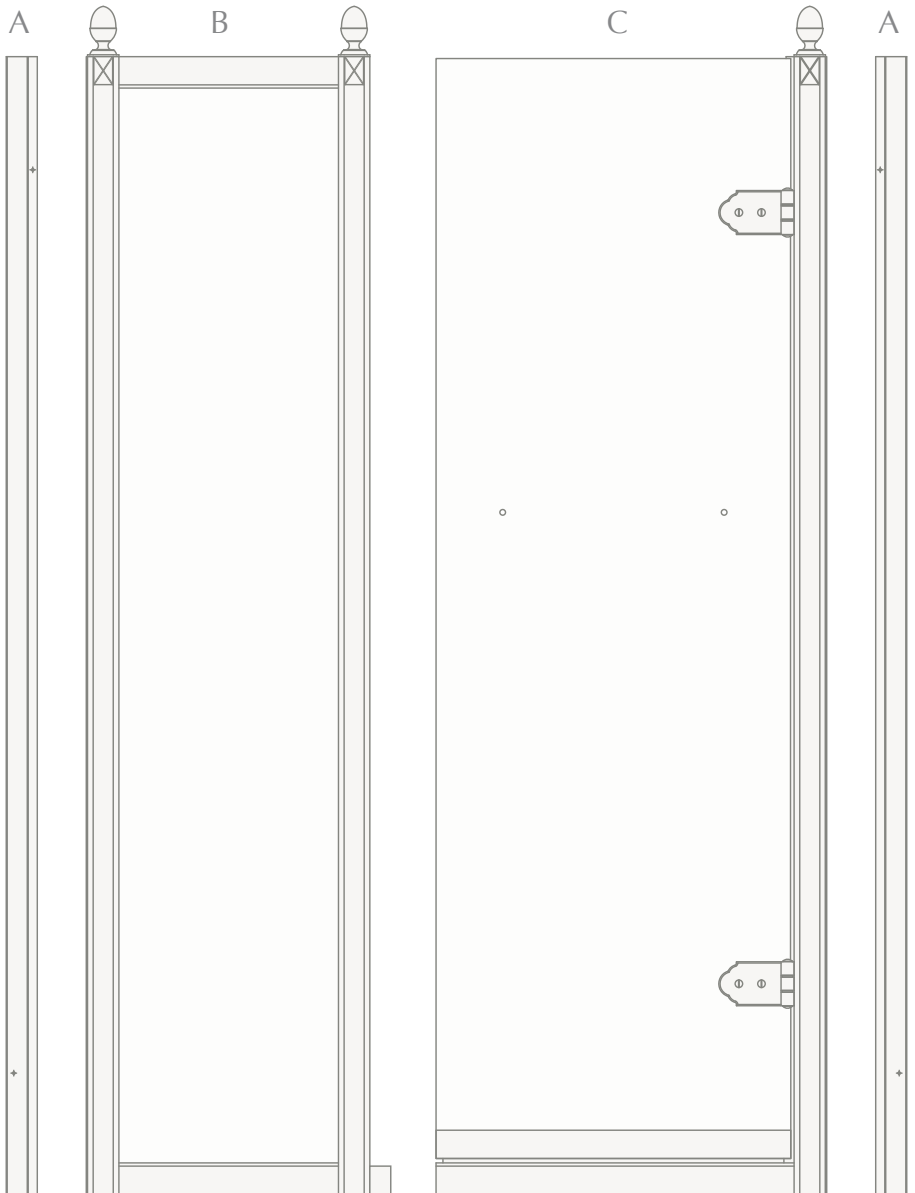
F: Bohrmaschine + Bohrspitze
für Mauerwerk (Ø 6 mm)

G: Eisenspitze (Ø 2,5 mm)

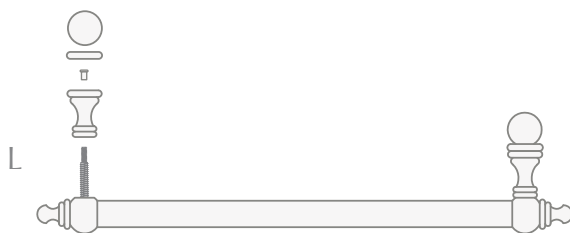
H: Wasserwaage



PACKING LIST (AUFBAU DUSCHTÜR)



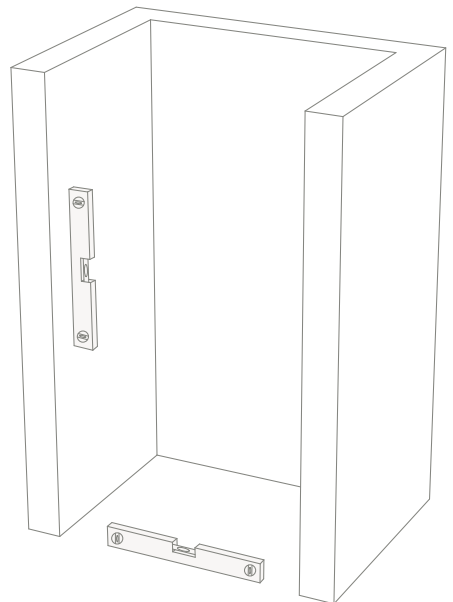
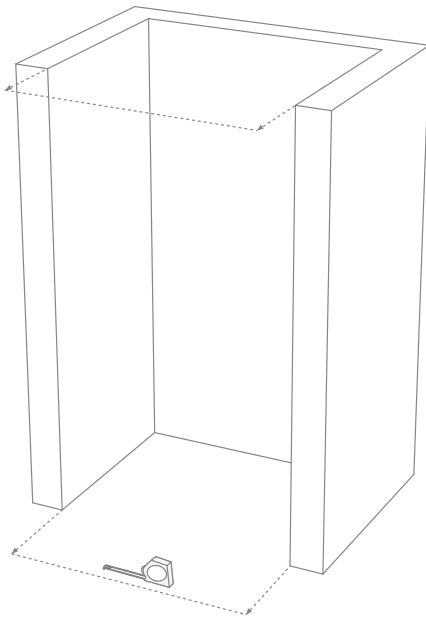
PACKING LIST (AUFBAUELEMENTE DUSCHTÜR)



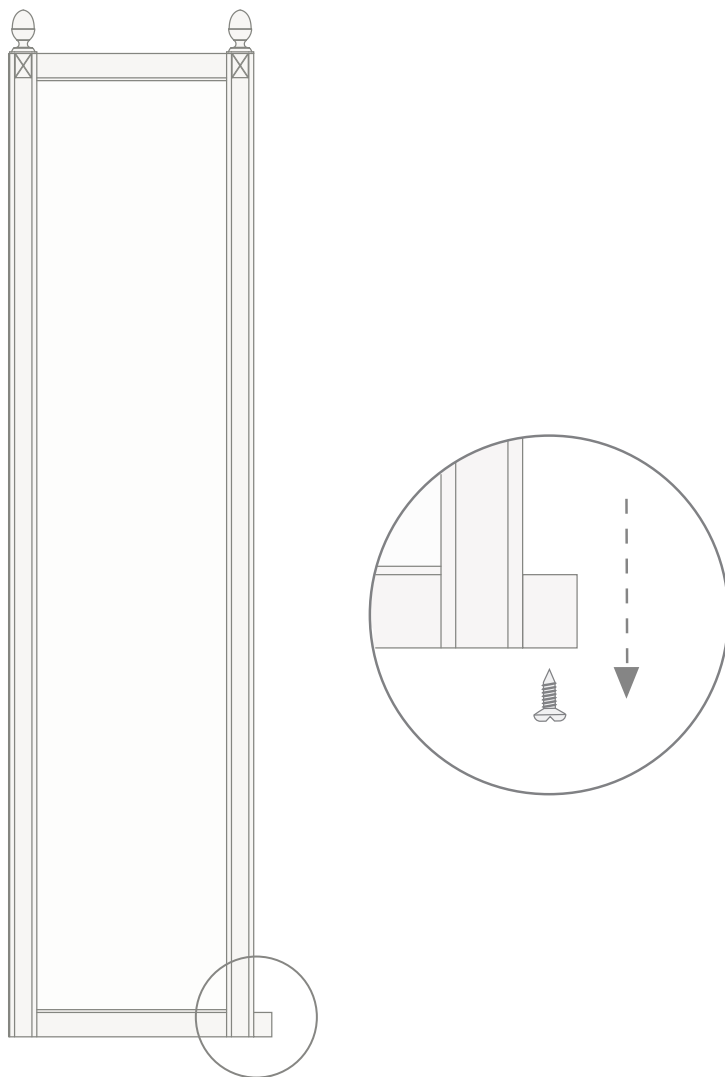
- A: Ausgleichsprofile (x2)
- B: Feste Seite
- C: Duschtür
- D: Stahlschrauben (x5)
- E: Dübel (x5)
- F: Selbstschneidende Schrauben (x5)
- G: Unterlegscheiben (x9)
- H: Weiße (x9) und schwarze Stopfen (x9)
- I: Dichtung für unteren Türrand (Ersatzteil im Lieferumfang enthalten)
- L: Griff
- M: Verstärkungsstab
- N: "S"-Haken

MONTAGEANLEITUNG

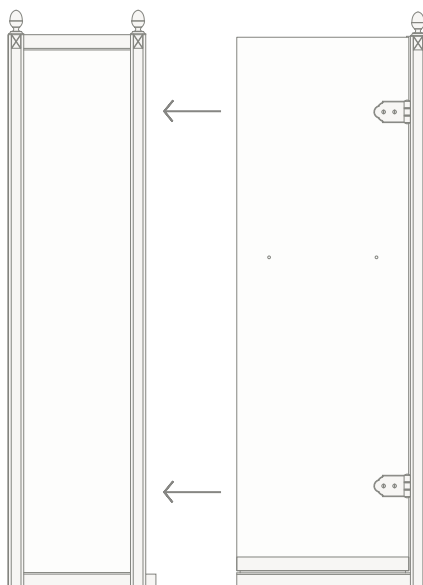
1) Für eine richtige Montage des Produkts muss die Planarität der Duschwanne sowie ihre Rechtwinkligkeit zur Wand geprüft werden. Auch die richtigen Maße des Einbaubereichs für die Duschtür müssen kontrolliert werden.



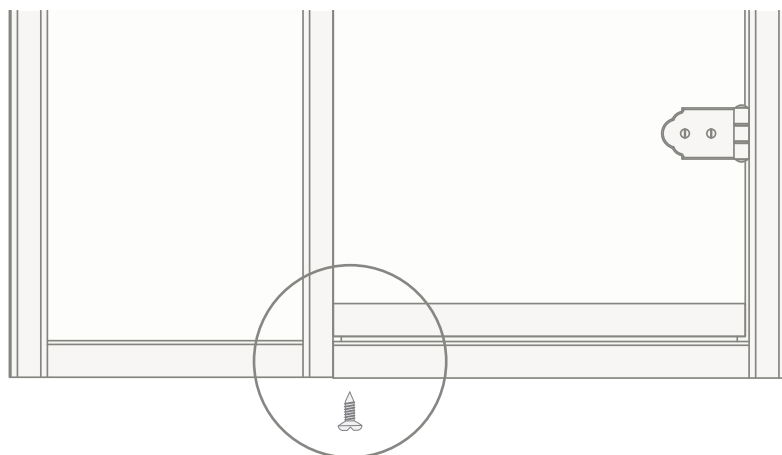
2) Nachdem ganz vorsichtig die Verpackung der Elemente der Duschtür geöffnet und entfernt wurden, am überstehenden Teil der festen Seite die vormontierte Schraube (B) lösen.



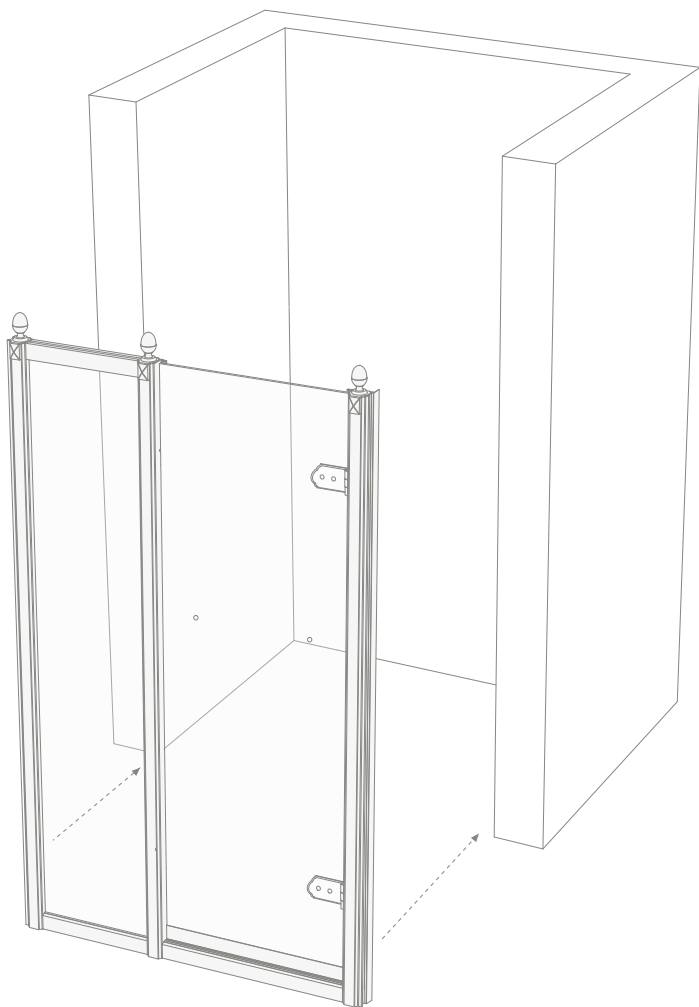
3) Die feste Seite (B) mit der Duschtür (C) zusammenfügen.



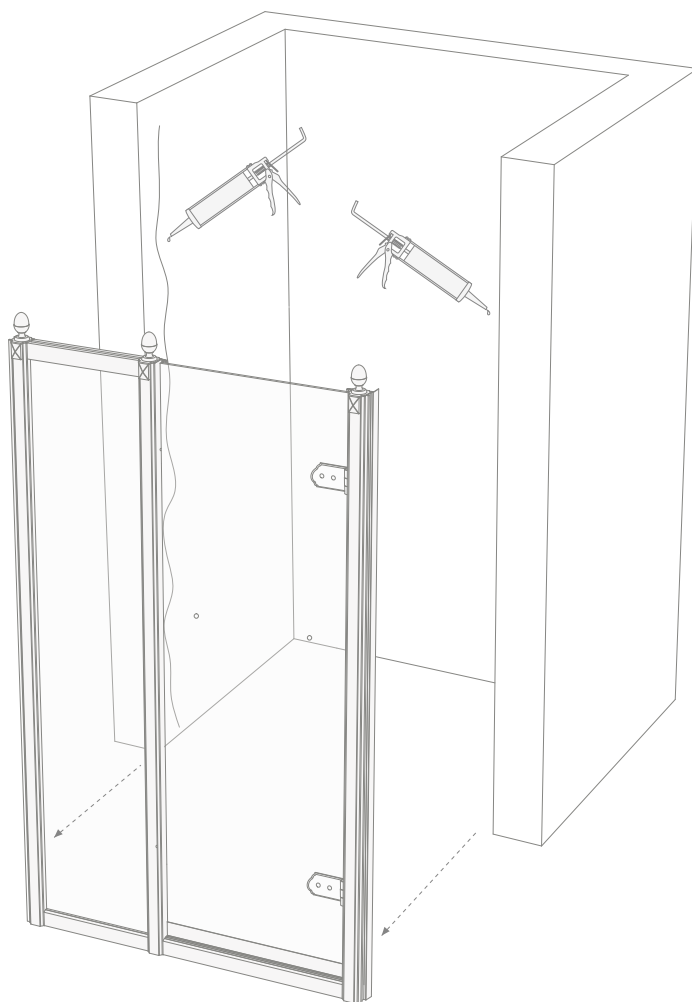
4) Die zuvor gelöste Schraube, die die beiden Profile der Duschtür verbindet, wieder festziehen.



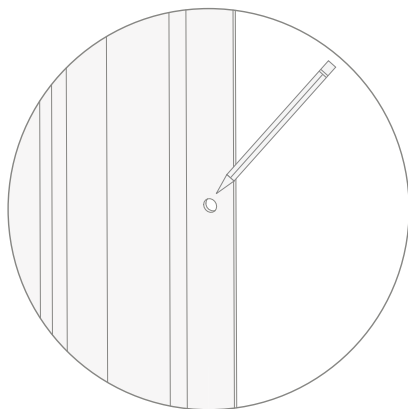
5) Die Duschtür, jetzt verbunden, anheben und ihre korrekte Position in der Ausparung in der Wand, wo sie montiert wird, herausfinden.



6) Es wird empfohlen zu diesem Zeitpunkt Silikon auf beide Wände in der Wand, entsprechend der Position der Duschtür, aufzutragen.

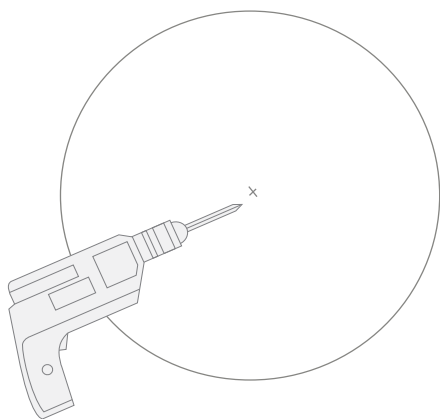


7) Mit einem Bleistift, oben und unten, die zwei Punkte auf den beiden miteinander verbundenen Profilen anzeichnen.

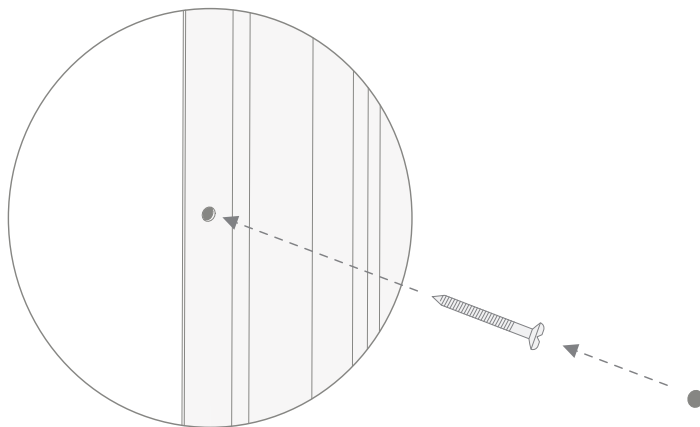


8) Die Duschtüre wieder entfernen und an den vier angezeichneten Punkten Löcher bohren.

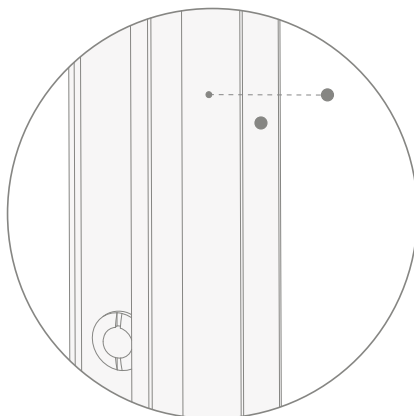
9) In jedes gebohrte Loch einen der mitgelieferten Dübel (D) stecken.



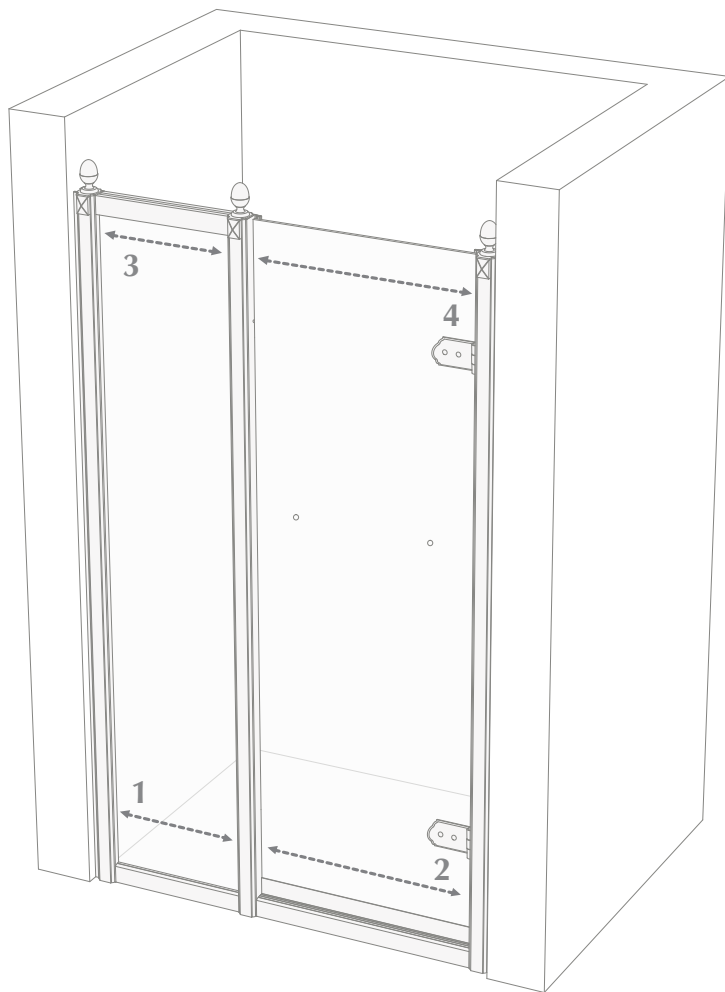
10) Die Duschtüre (B+C) an der Wand mithilfe der mitgelieferten
Stahlschrauben (D) befestigen, bis zum Anschlag.



11) Die mitgelieferten Stopfen (H: nach Wahl weiß oder schwarz)
in die Bohrungen einsetzen, in welche die selbstschneidenden
Schrauben eingeschraubt wurden.

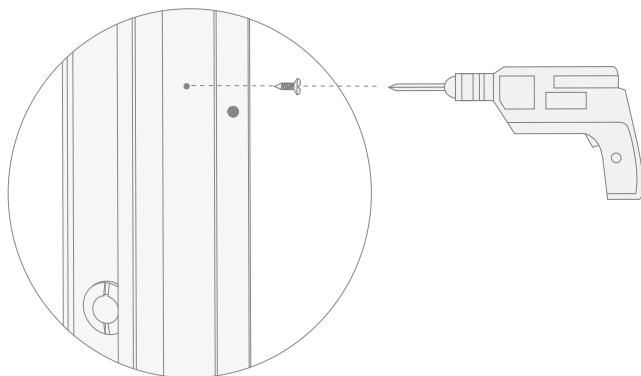


12) Die Tür, wie auf der unten stehenden Abbildung, gut positionieren und ausrichten.

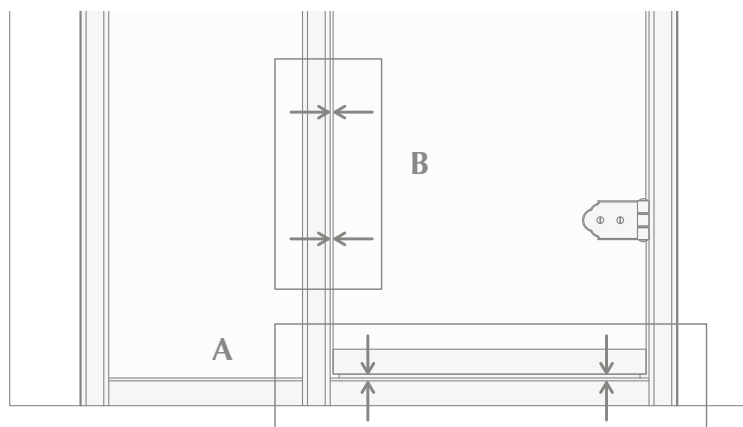


Es ist wichtig, zuerst die Bohrungen im unteren Teil (1 und 2) und erst anschließend die im oberen Teil (3 und 4) zu blockieren.

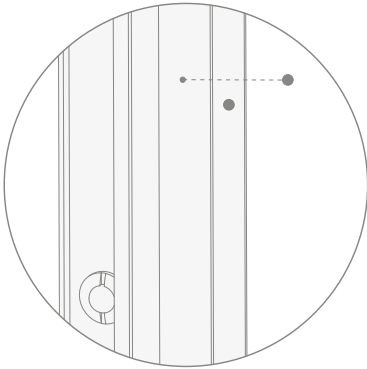
13) Um die Schrauben (F) anzubringen, mit einer Eisenbohrspitze (\varnothing 2,5 mm) die Säule der Duschtür an den vier Punkten (nacheinander) 1,2,3,4 vorbohren, die in der Abbildung zu Schritt 12 angegeben sind.



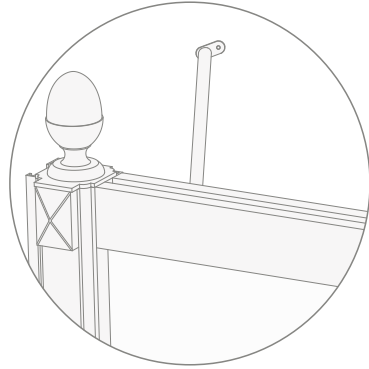
14) Beim Einbau der Duschtür ist besonders aufzupassen. Sowohl der Abstand "A" zwischen dem Sockel und dem Duschaufbau als auch der Abstand "B" zwischen den Druckschnappern und der Scheibe müssen immer gleich bleiben.



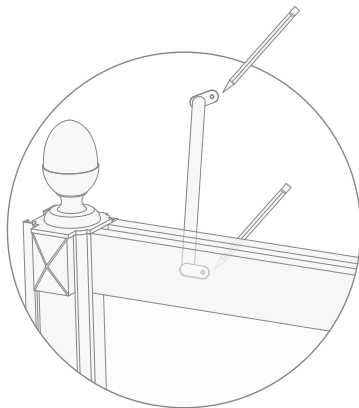
15) Die mitgelieferten Stopfen (H: nach Wahl weiß oder schwarz) in die Bohrungen einsetzen, in welche die selbstschneidenden Schrauben eingeschraubt wurden.



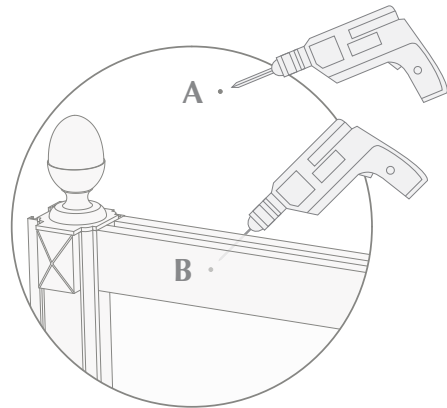
16) An dieser Stelle muss nun der Verstärkungsstab (M) zwischen Wand und der oberen Türzarge angebracht werden.



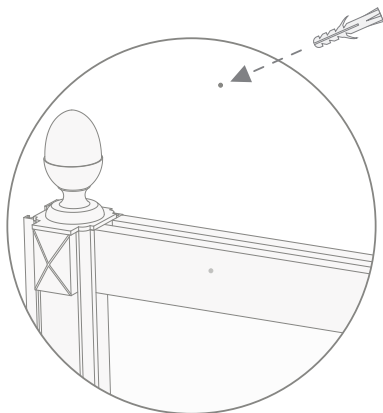
17) Mit einem Bleistift an der Wand und an der Türzarge die beiden Punkte anzeichnen, wo der Verstärkungsstab platziert wird.



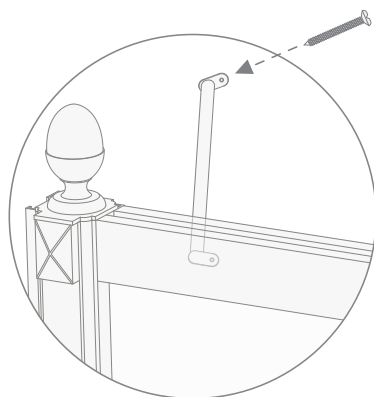
18) Mit einem Mauerbohrer ein Loch (Punkt A) in die Wand bohren und mit einem Eisenbohrer das Loch in der oberen Türzarge der festen Seite (Punkt B) bohren.



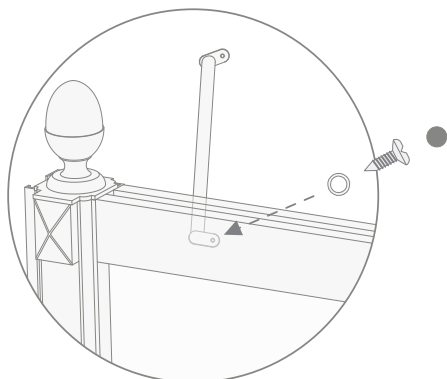
19) Den Dübel in die Wand stecken.



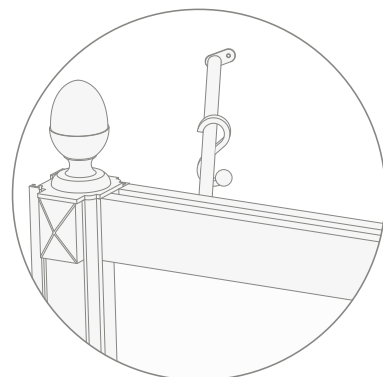
20) Den Verstärkungstab mit der Schraube in Punkt A in der Wand fixieren.



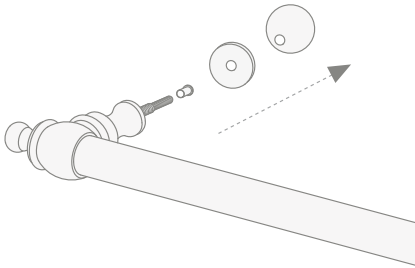
21) Den Verstärkungsstab mit der Unterlegscheibe (G), der Schraube (F) und der Verschlusskappe (H) an der Türzarge montieren.



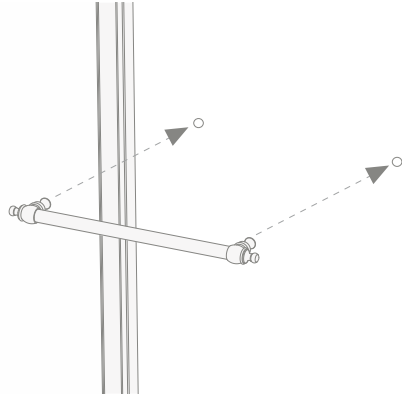
22) Den mit dem Verstärkungsstab mitgelieferten "S" Haken (N) entsprechend positionieren.



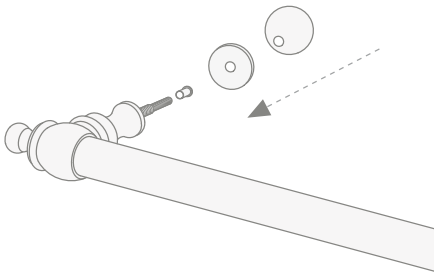
23) Vom Griff (L) die Teile abschrauben, die in der untenstehenden Abbildung angegeben sind.



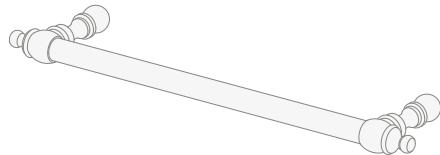
24) Den Griff (L) in die vorhandenen Bohrungen an der Scheibe der Duschtür einsetzen.



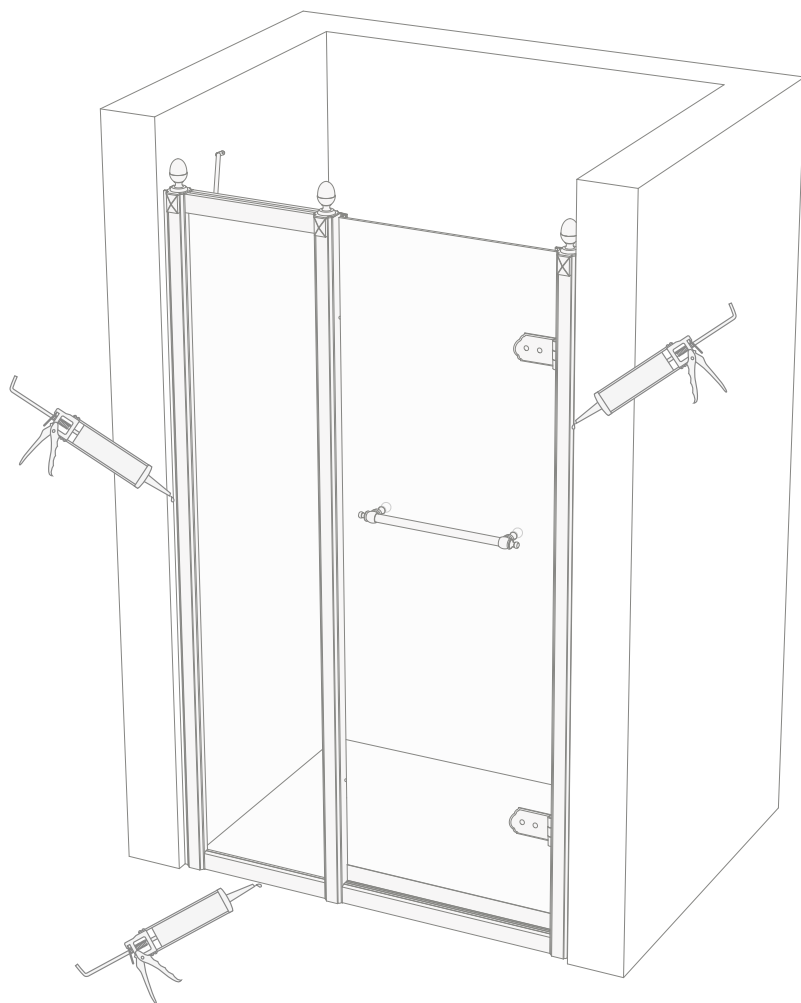
25) Nun kann der Griff von innen blockiert werden, indem man die vorher abgeschraubten Teile von beiden Seiten wieder anschraubt.



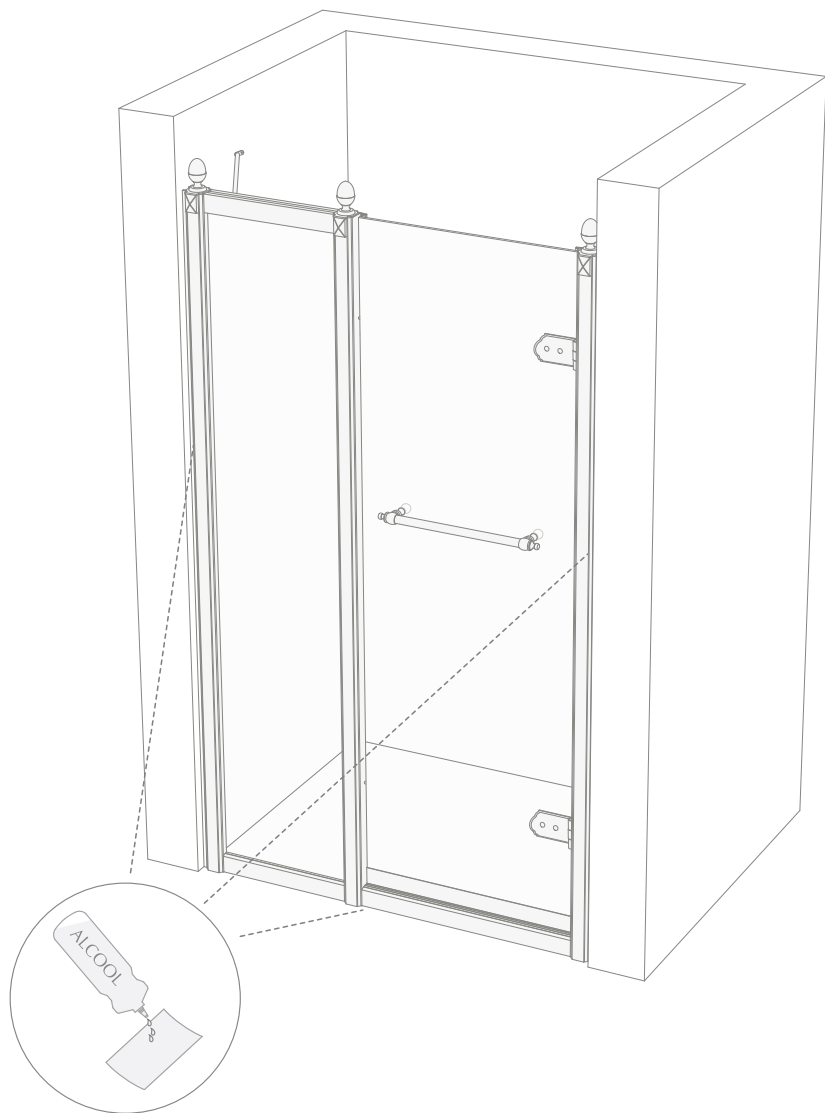
26) Wenn der Griff in der richtigen Position ist, sollte er so aussehen wie in der Abbildung dargestellt.



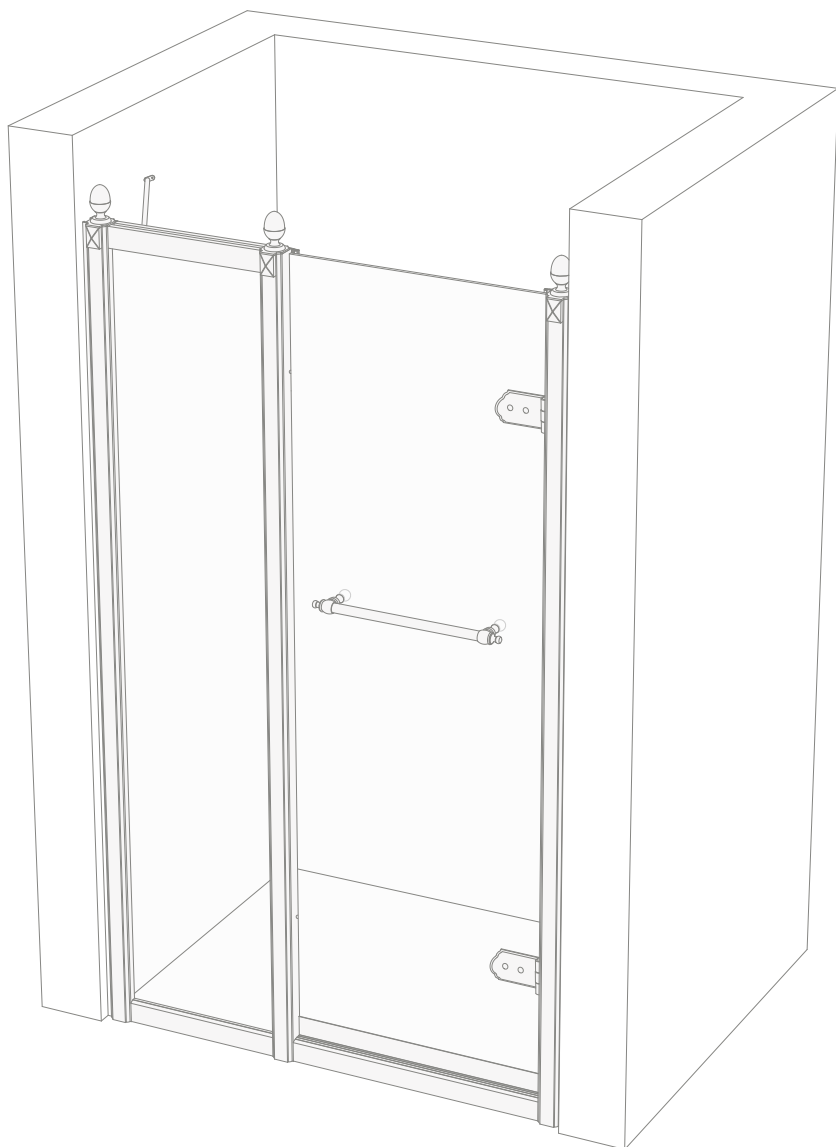
27) Nun bei Bedarf die Aluminiumprofile an der Wand und der Duschwanne mit Silikon versiegeln, und zwar nur von außen.



28) Mit einem Stück Papier und Alkohol überschüssiges Silikon von der Duschtür perfekt entfernen.



29) Am Ende sollte die Duschtür so aussehen, wie sie in der Abbildung dargestellt ist.



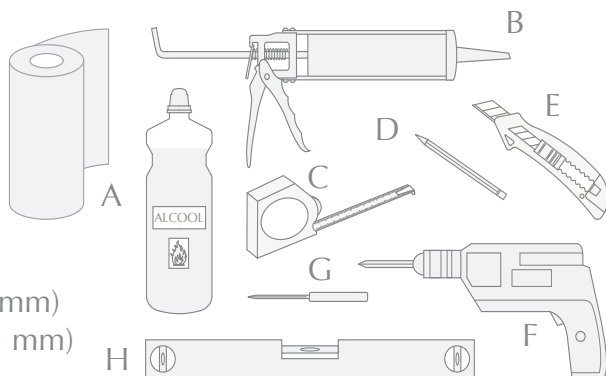
Nous vous remercions d'avoir choisi un produit Devon&Devon et vous prions de lire ce manuel avant d'installer le produit.

AVANT DE COMMENCER

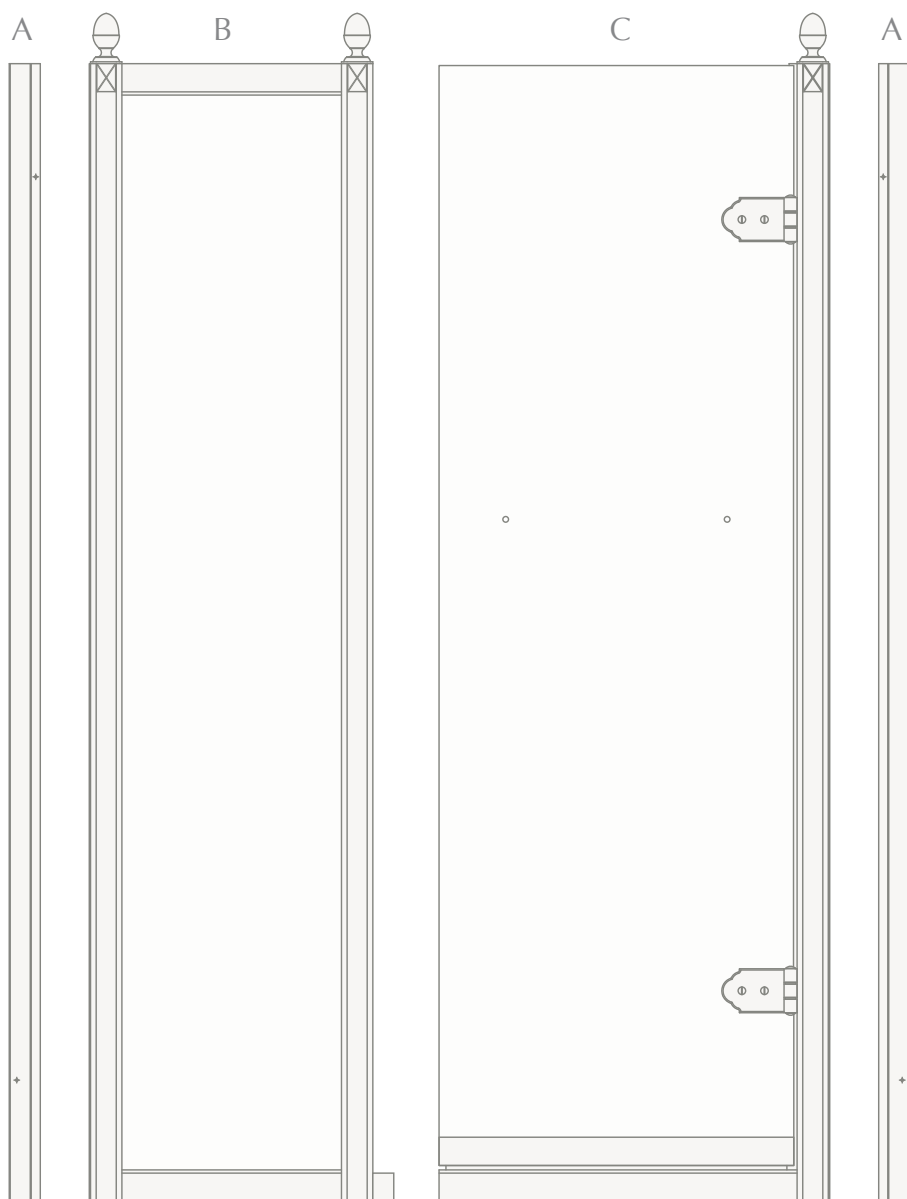
- ✓ Vérifier les dispositions d'installation nécessaires avant le montage.
- ✓ Vérifier la présence de tous les articles à l'intérieur de l'emballage grâce à la liste reportée page suivante. Vérifier aussi que tous les éléments ne présentent pas de défauts visibles.
- ✓ Si vous notez des défauts, contactez immédiatement Devon&Devon.
- ✓ Au moins deux personnes sont nécessaires pour le montage de ce produit.
- ✓ Les instructions de montage sont fournies en partant du fait que les murs ont une structure appropriée pour soutenir le produit.
- ✓ Devon&Devon se réserve le droit de modifier le produit pour des raisons techniques et de production. Nous ne nous considérerons en aucun cas responsables d'éventuels inconvénients provoqués par ces modifications.

OUTILS NÉCESSAIRES (NON FOURNIS PAR DEVON&DEVON)

- A: Papier + Alcool
B: Silicone acétique anti-moisissure
C: Mètre
D: Crayon
E: Tranchet
F: Perceuse +
Pointe à mur (Ø 6 mm)
G: Pointe à fer (Ø 2,5 mm)
H: Niveau



LISTE DES ACCESSOIRES (STRUCTURE PORTE DE DOUCHE)



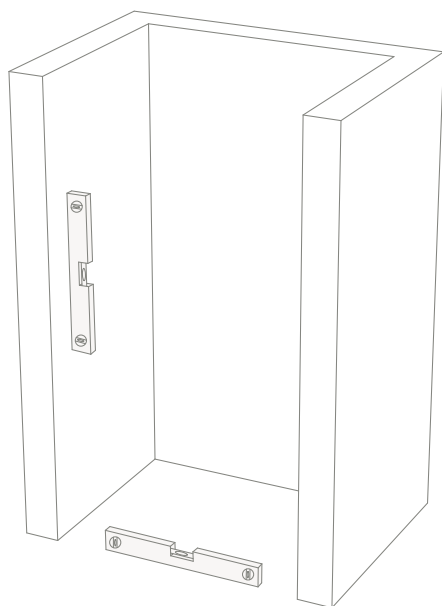
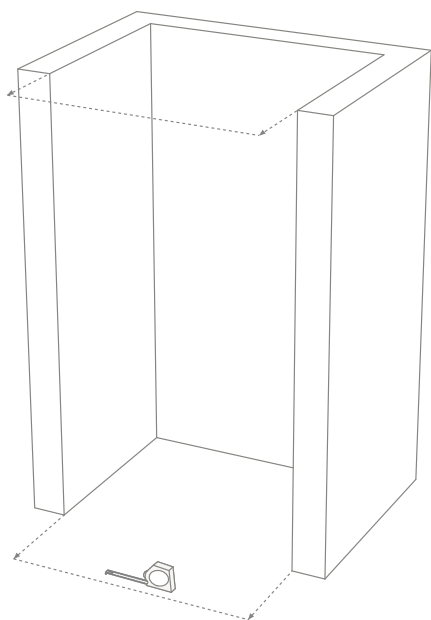
LISTE DES ACCESSOIRES (ELEMENTS STRUCTURE PORTE DE DOUCHE)



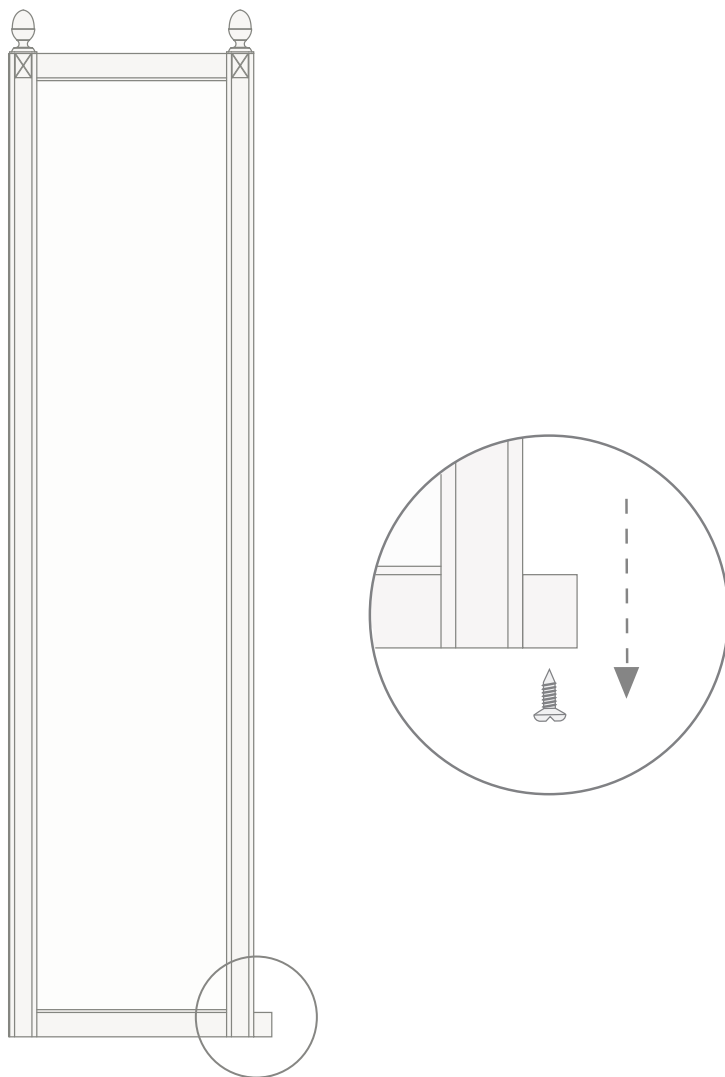
- A: Profilés compensateurs (x2)
- B: Côté fixe
- C: Porte douche
- D: Vis en acier (x5)
- E: Chevilles (x5)
- F: Vis autoperceuses (x5)
- G: Rondelles (x9)
- H: Bouchons blancs (x8) et bouchons noirs (x9)
- I: Joint sous porte (pièce de rechange fournie)
- L: Poignée
- M: Tige de renfort
- N: Crochet à "S"

INSTRUCTIONS DE MONTAGE

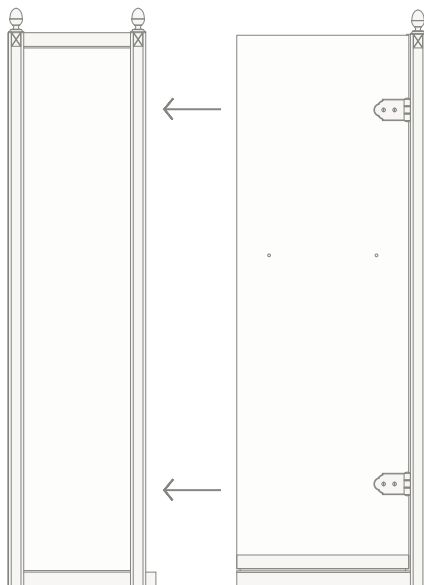
1) Pour monter correctement le produit, vérifier la planéité du receveur de douche et la perpendicularité de ce dernier avec la paroi. Vérifier aussi les dimensions correctes du compartiment où la porte de douche sera montée.



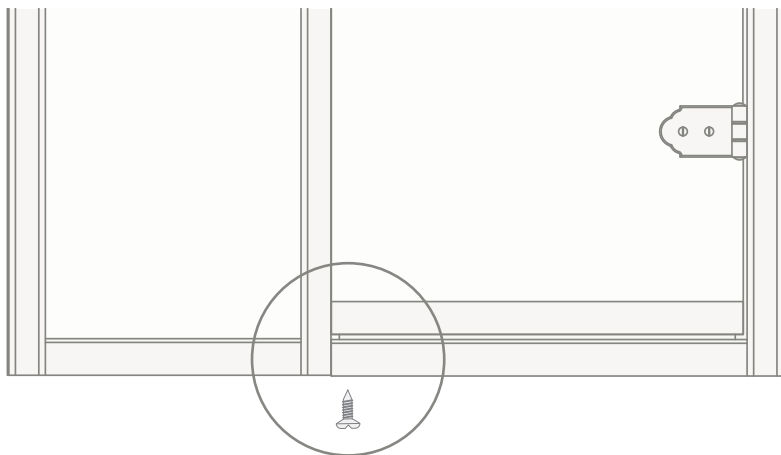
2) Après avoir ouvert, attentivement, les emballages qui contiennent les éléments de la porte de la douche, dévisser la vis pré-montée du montant saillant du côté fixe (B).



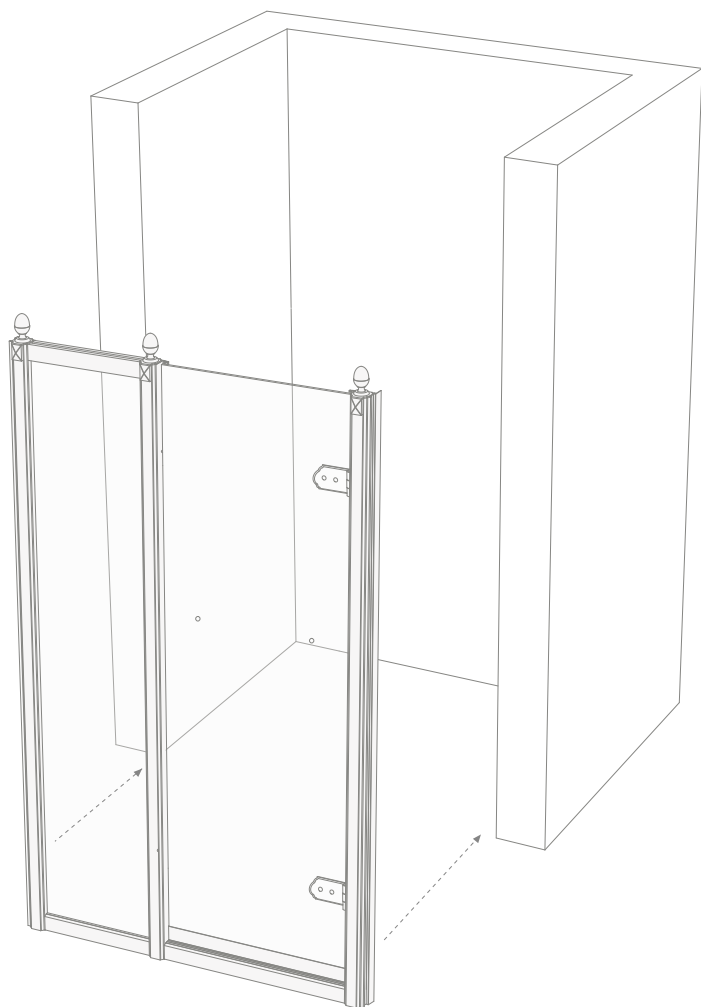
3) Encaster le côté fixe (B) avec la porte de la douche (C).



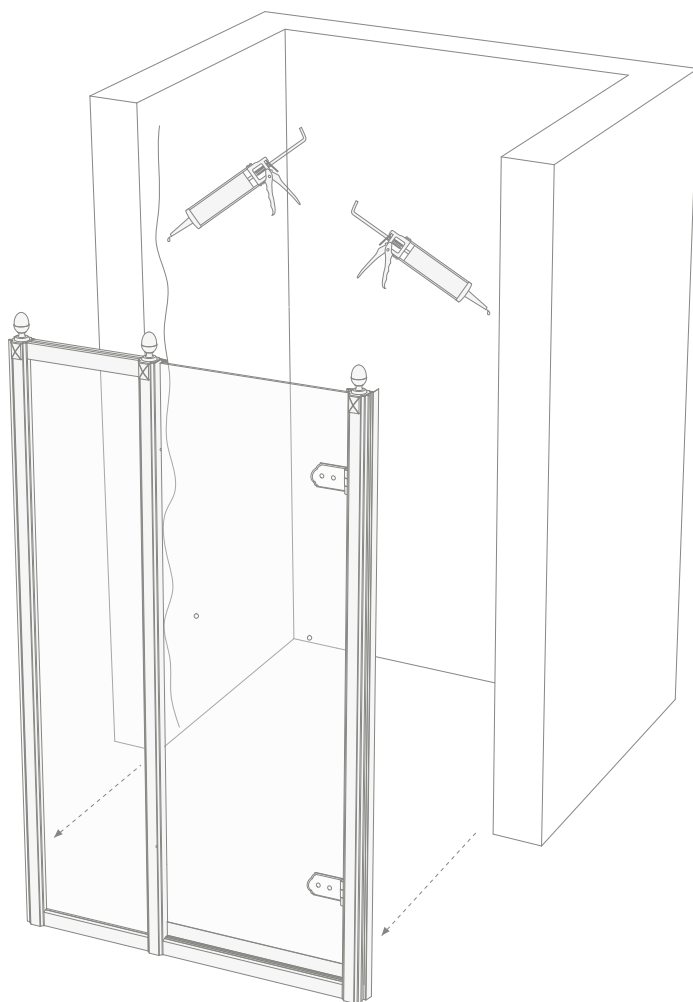
4) Visser à nouveau la vis que l'on a démontée avant et qui unit les deux profils.



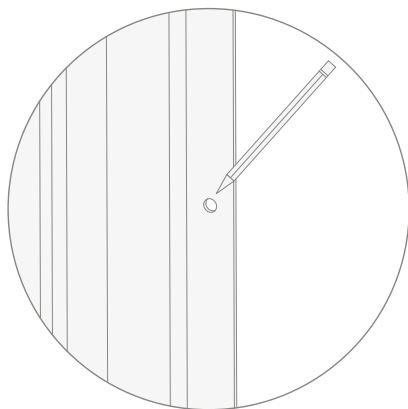
5) Soulever la porte de la douche - qui est maintenant assemblée - et identifier la position correcte dans l'embrasure où il faudra la monter.



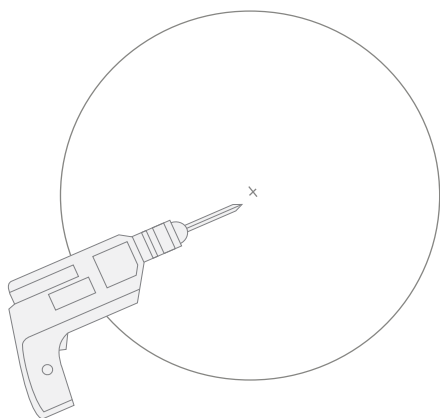
6) L'on conseille - à ce point - de mettre un fil de silicone sur les deux parois de l'embrasure, en correspondance de la position que l'on a choisie pour la porte.



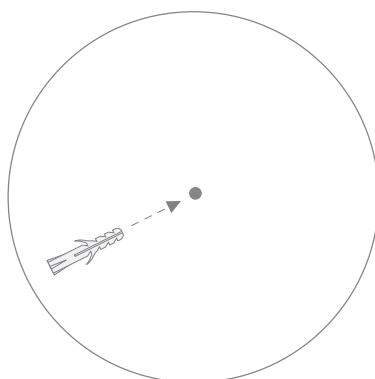
7) Marquer les deux points à l'aide d'un crayon, en haut et en bas, à l'intérieur des deux profils de compensation.



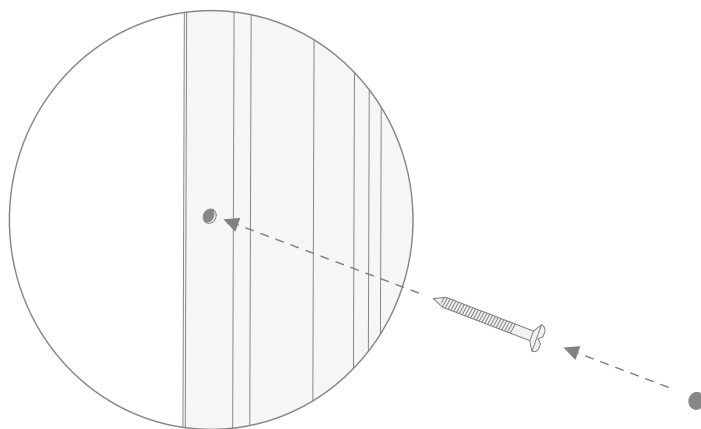
8) Enlever la porte et percer en correspondance des quatre points que l'on vient de marquer.



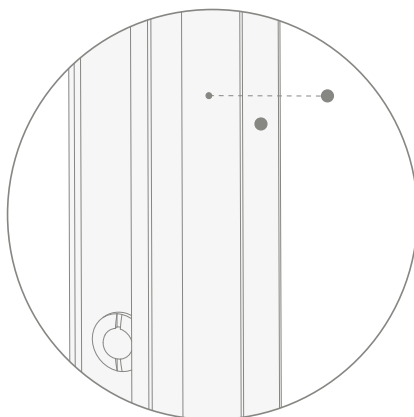
9) Introduire les chevilles fournies en dotation (D) dans chacun des quatre perçages.



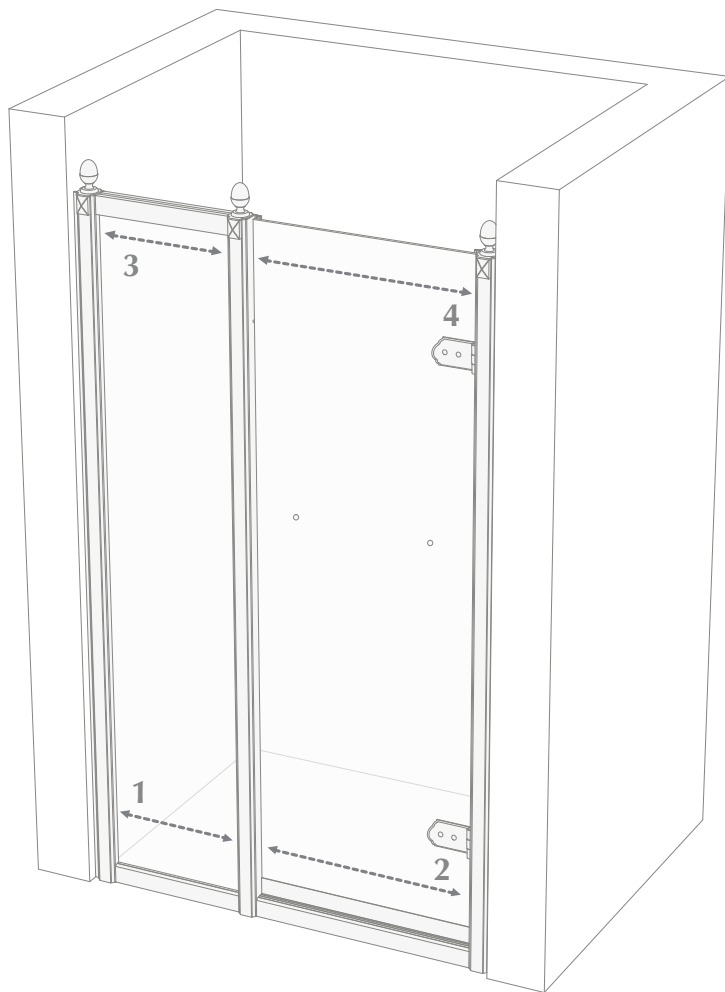
10) Fixer la porte de la douche (B+C) à l'aide des vis en acier fournies(D) jusqu'à ce qu'elle soit complètement bloquée aux parois.



11) Positionner les bouchons fournis (blancs ou noirs au choix) pour couvrir les trous où les vis auto-perceuses ont été introduites.

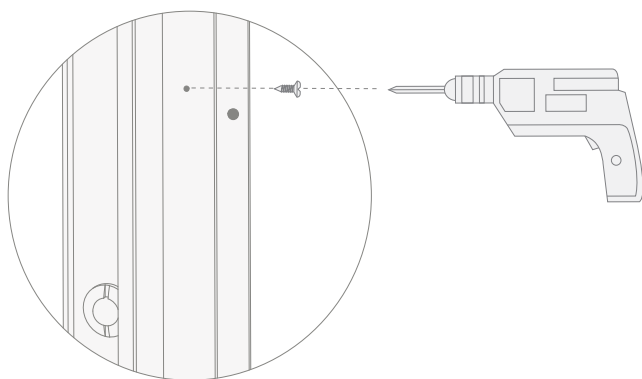


12) Centrer et bien positionner la porte de la douche qui – si bien logée – devrait apparaître comme il est montré dans l'illustration ci-dessous.

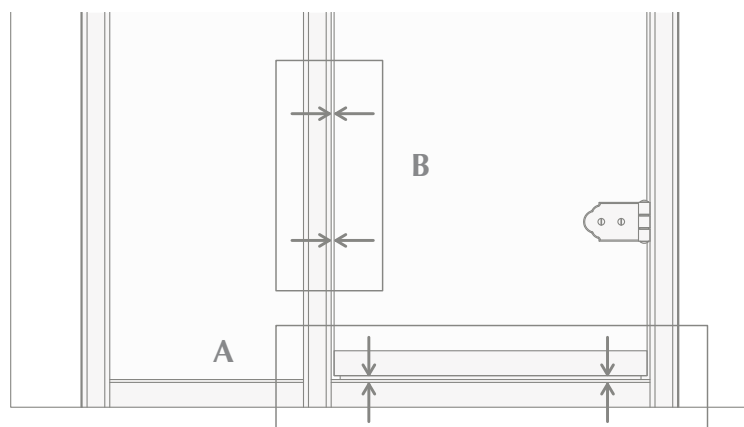


Il est important de bloquer d'abord les trous dans la partie basse (1 et 2) et seulement ensuite les trous dans la partie haute (3 et 4).

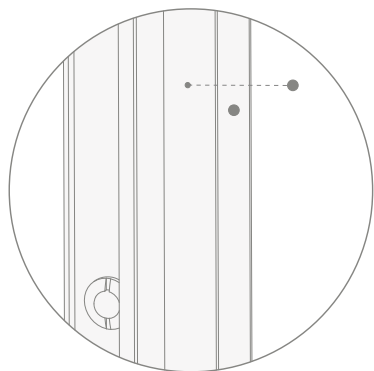
13) Pour positionner les vis (F), percer au préalable, à l'aide d'une pointe à fer ($\varnothing 2,5$ mm) le montant de la porte de douche dans les quatre points (un à un) 1,2,3,4 indiqués dans la figure du point 12.



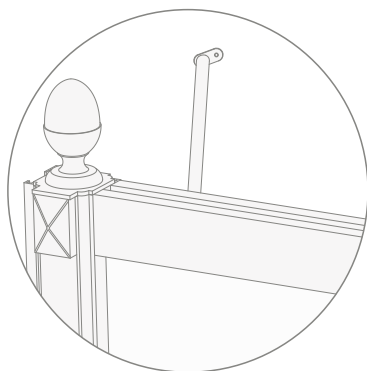
14) Pendant le montage de la porte de douche faire attention à ce qui suit : la distance « A » entre la plinthe et la structure de douche et la distance « B » entre les pènes et le verre doit être toujours la même.



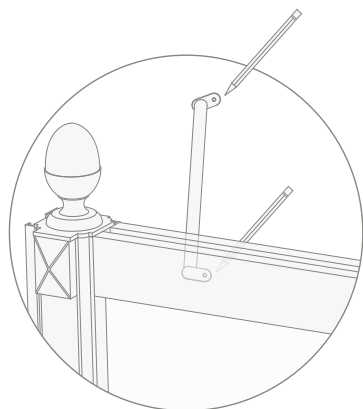
15) Positionner les bouchons fournis (blancs ou noirs au choix) pour couvrir les trous où les vis autoperceuses ont été introduites.



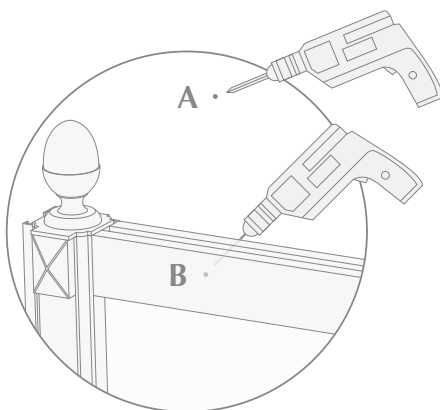
16) A ce point, il est nécessaire de loger la tige de renforcement (M) entre le mur et le montant supérieur de la porte fixe.



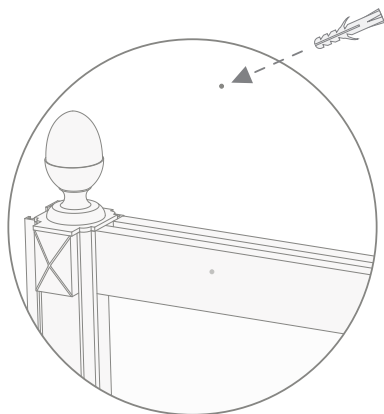
17) Marquer au crayon les deux points où il faudra loger la tige, sur le mur et sur le montant.



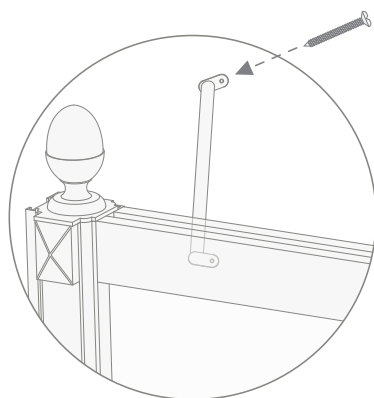
18) Percer le mur (point A) avec la pointe à mur et le montant supérieur du côté fixe (point B) avec la pointe à fer.



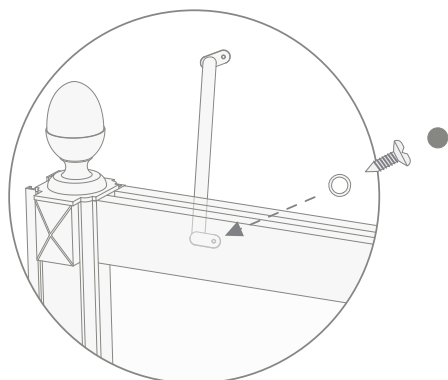
19) Introduire la cheville dans le mur.



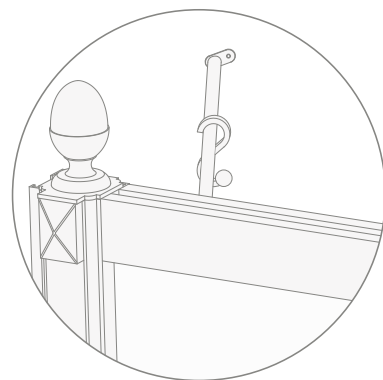
20) Fixer la tige au point A sur le mur à l'aide de la visse.



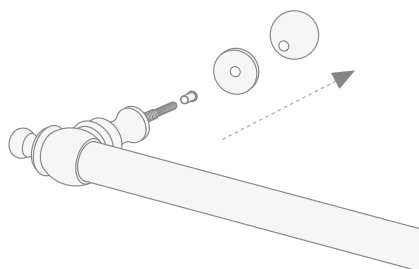
21) Fixer la tige au montant par la rondelle (G), la vis (F) et le bouchon (H).



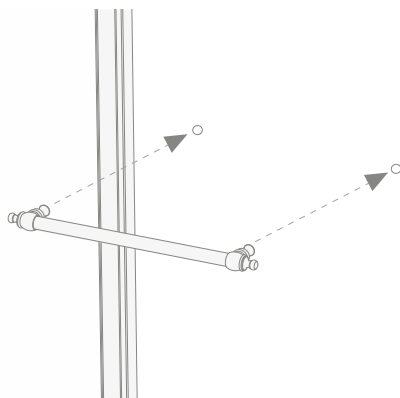
22) Positionner le crochet à "S" (N) fourni sur la tige.



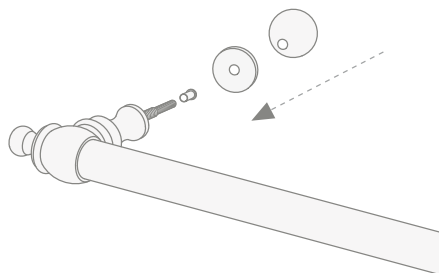
23) Dévisser de la poignée (L) les éléments indiqués dans la figure ci-dessous.



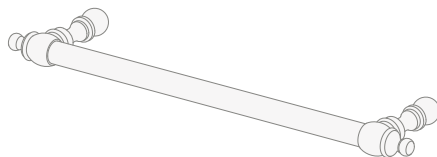
24) Introduire la poignée (L) dans les trous présents sur le verre de la porte de douche.



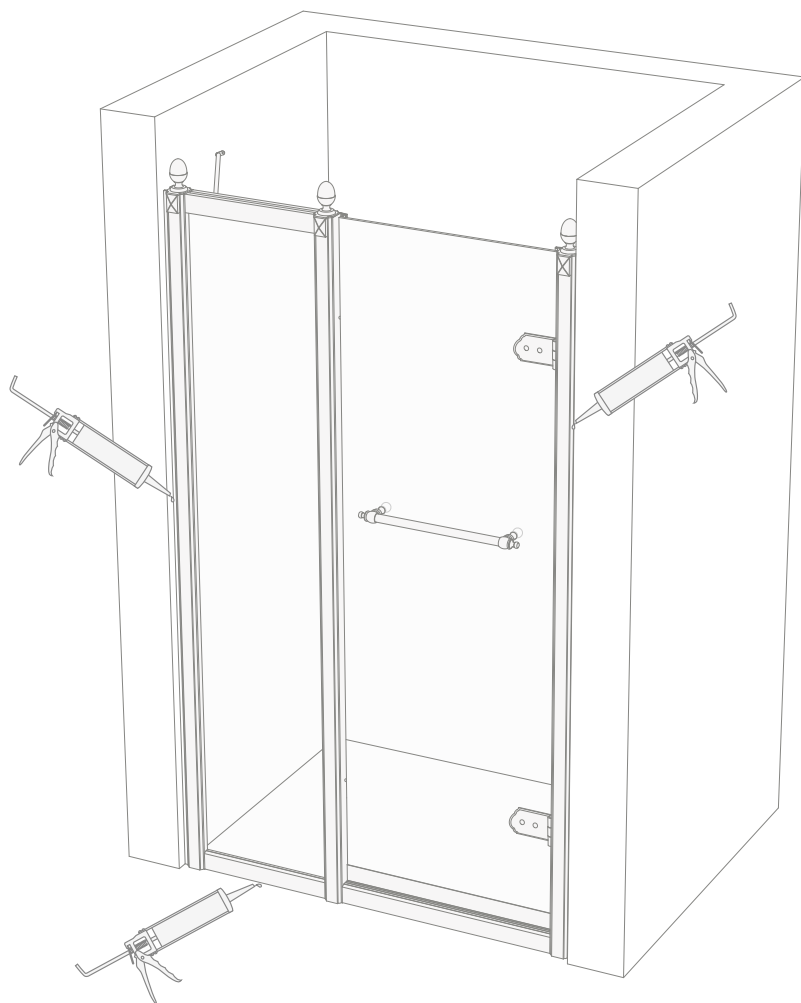
25) Maintenant, il est possible de bloquer la poignée, depuis l'intérieur, en vissant les éléments dévissés auparavant des deux côtés.



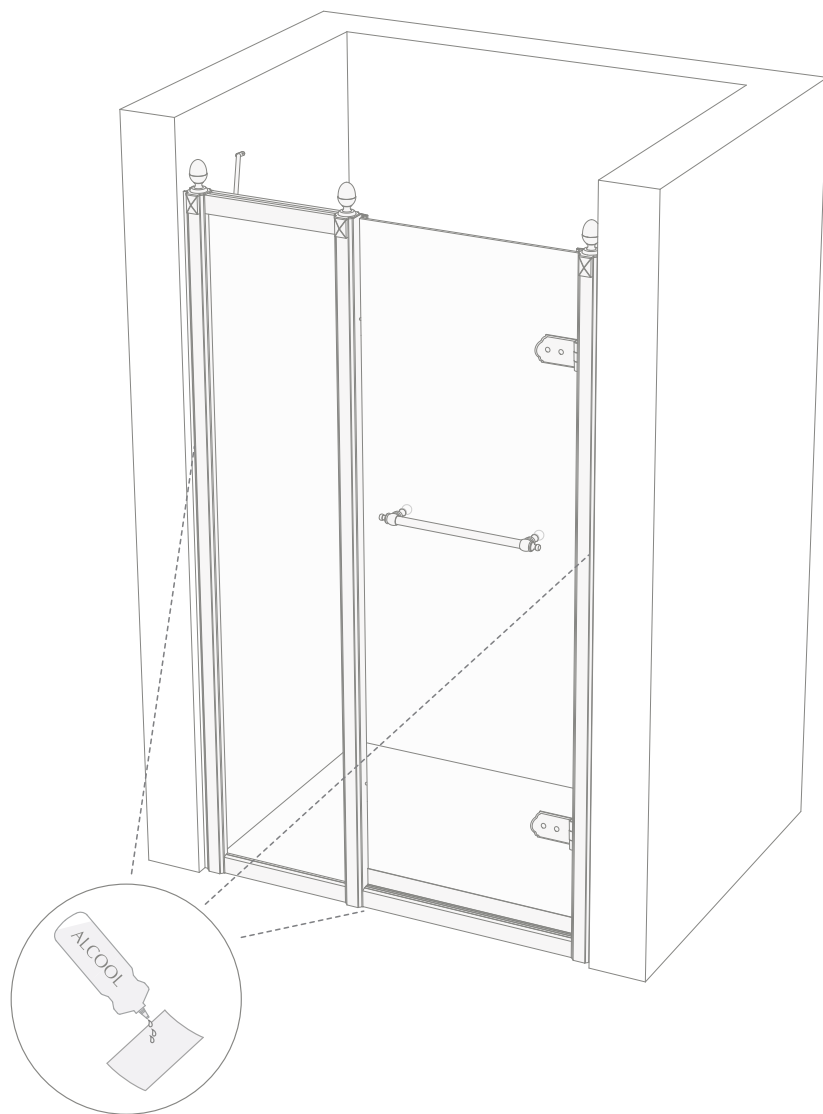
26) La poignée, bien positionnée, devrait apparaître comme la figure le montre.



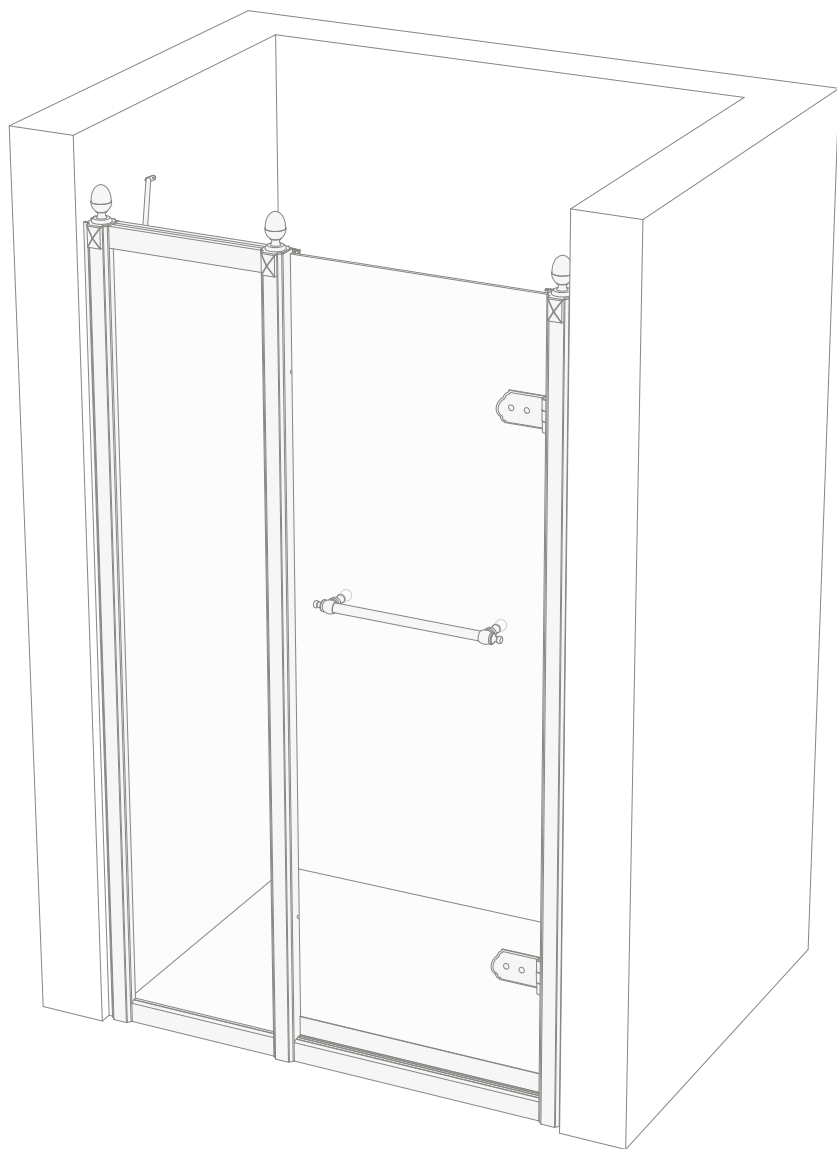
27) A ce point, sceller, si cela est nécessaire, à l'aide de silicone les profilés en aluminium avec les parois et le receveur de douche, depuis l'extérieur uniquement.



28) A l'aide de papier et d'alcool, nettoyer parfaitement la silicone en excès par rapport à la porte de douche.



29) A la fin des opérations, la porte de douche devrait apparaître comme la figure le montre.



Les agradecemos por haber elegido un producto Devon&Devon. Les rogamos que lean este manual antes de instalar el producto.

ANTES DE COMENZAR

- ✓ Comprobar las predisposiciones para instalación necesarias antes del montaje.
- ✓ Comprobar que todos los artículos se encuentran en el interior del embalaje mediante la lista de contenido (ver página siguiente) y que ninguno de sus componentes presenta defectos visibles.
- ✓ En caso de que detecten tales defectos, contacten inmediatamente con Devon&Devon.
- ✓ Para el montaje de este producto se requiere la presencia de un mínimo de dos operarios.
- ✓ Las instrucciones de montaje se proporcionan presumiendo que las paredes están a nivel y cuentan con una estructura idónea para sostener el producto.
- ✓ Devon&Devon se reserva el derecho a modificar el producto por razones técnico-productivas. En ningún caso nos consideraremos responsables de inconvenientes causados por dichas modificaciones.

UTENSILIOS NECESARIOS (NO PROPORCIONADOS POR DEVON&DEVON)

A: Papel y Alcohol

B: Silicona acética antimoho

C: Metro

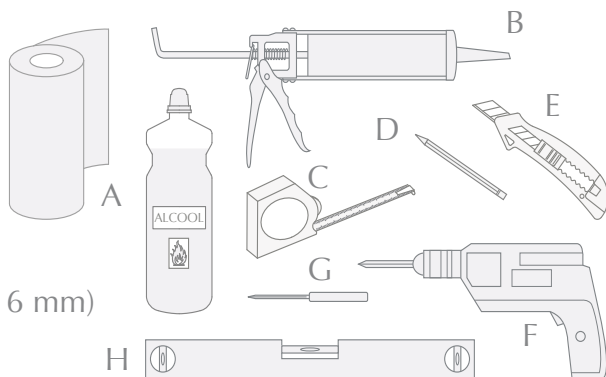
D: Lápiz

E: Cuchilla cúter

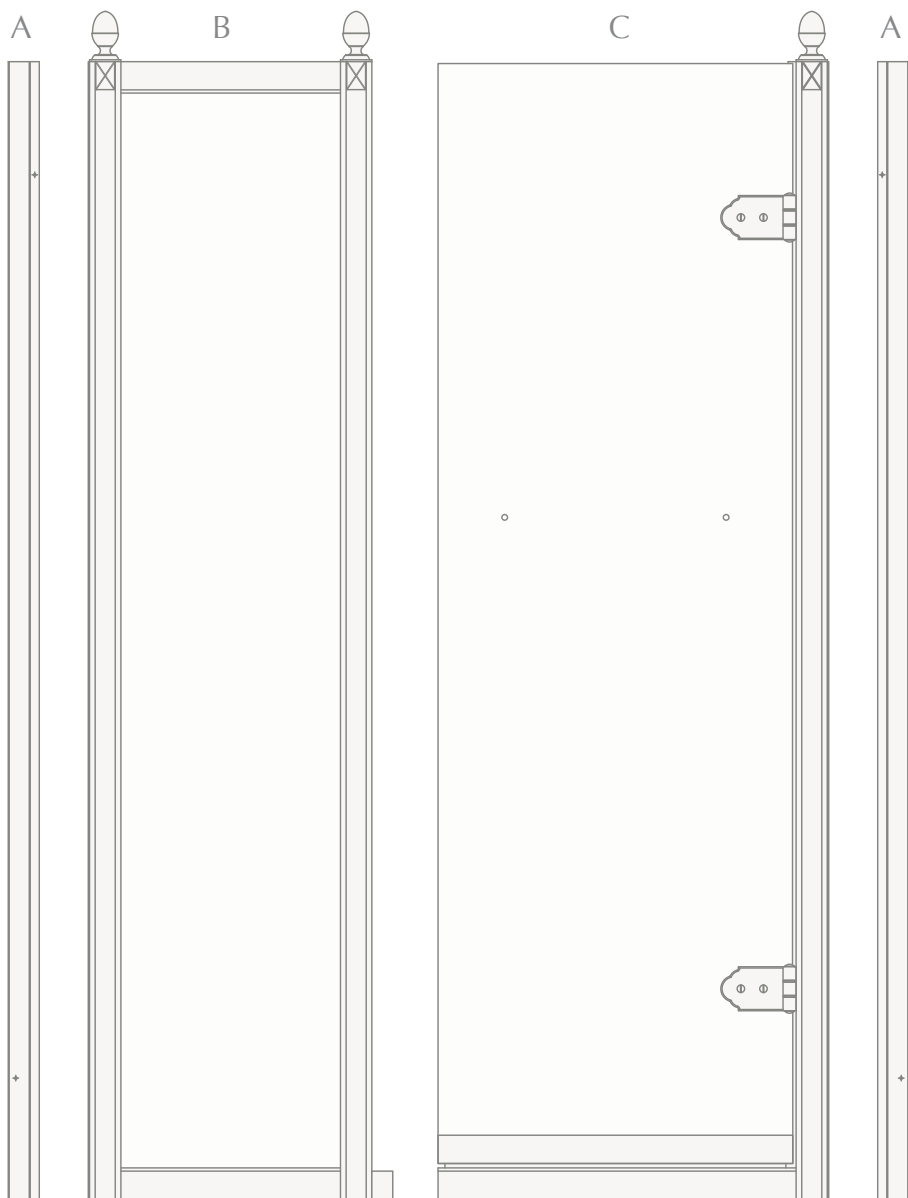
F: Taladro +
Broca de pared (Ø 6 mm)

G: Broca para hierro
(Ø 2,5 mm)

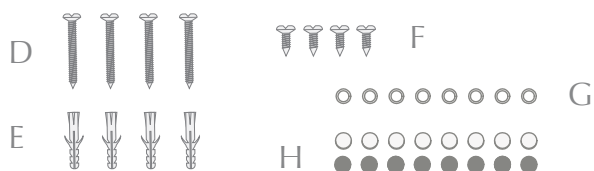
H: Nivel



LISTA DE CONTENIDO (ESTRUCTURA DE LA PUERTA DE LA DUCHA)



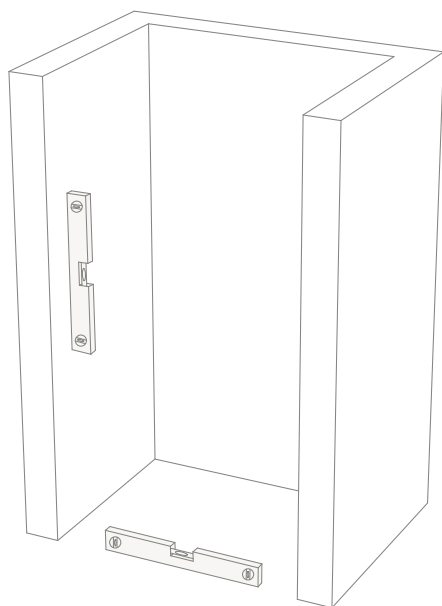
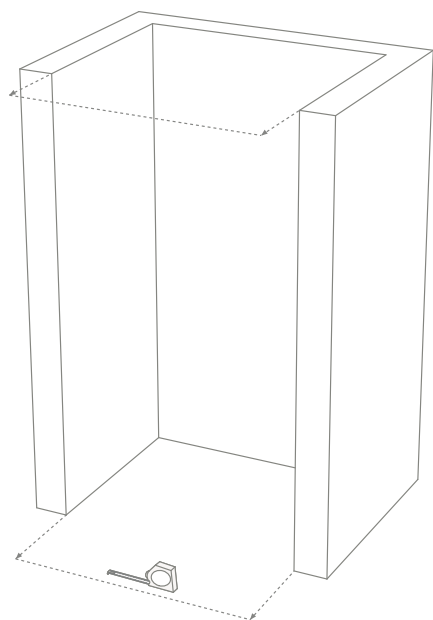
LISTA DE CONTENIDO (ELEMENTOS DE LA ESTRUCTURA DE LA PUERTA DUCHA)



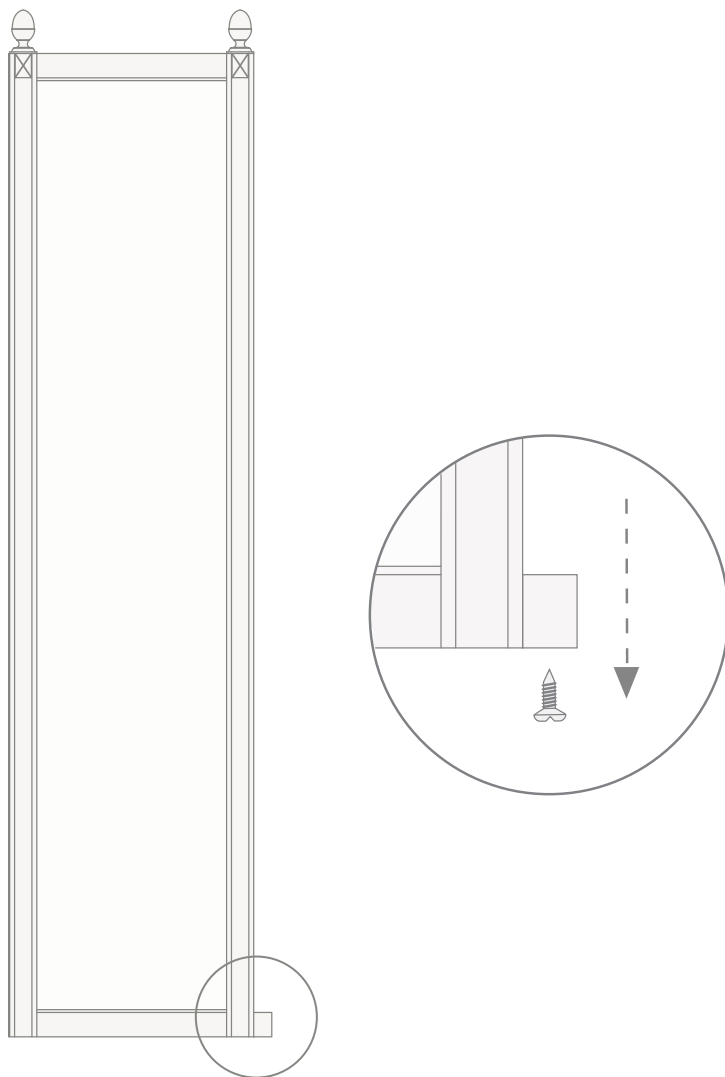
- A: Perfiles compensadores (x2)
- B: Lado fijo
- C: Puerta de la ducha
- D: Tornillos de acero (x5)
- E: Tacos (x5)
- F: Tornillos taladradores (x5)
- G: Arandelas (x9)
- H: Tapones blancos (x8) y tapones negros (x9)
- I: Junta para debajo de la puerta (pieza de repuesto suministrada)
- L: Manilla
- M: Varilla de refuerzo
- N: Gancho curvado en forma de "S"

INSTRUCCIONES DE MONTAJE

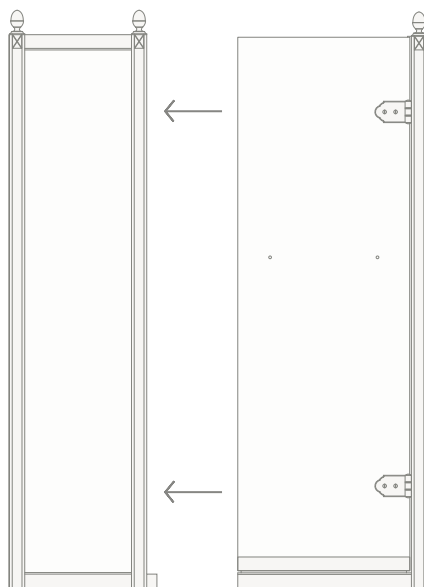
1) Para montar correctamente el artículo, compruebe que el plato de la ducha esté plano y perpendicular respecto a la pared. Compruebe también las medidas correctas del espacio en donde se montará la puerta de la ducha.



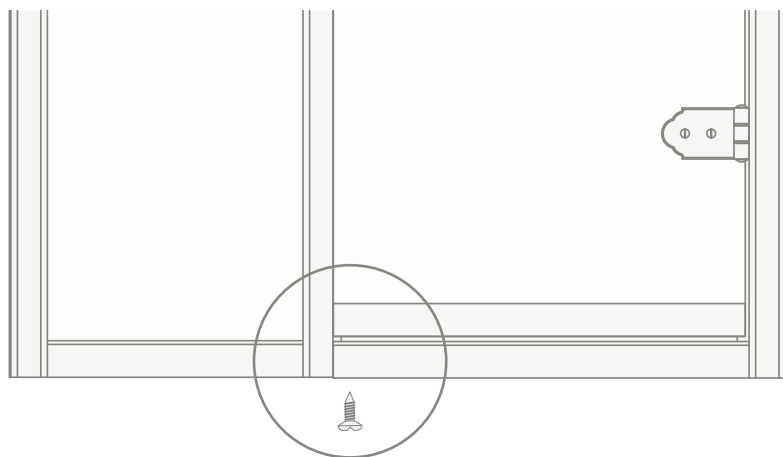
2) Después de haber desempaquetado con cuidado los embalajes de los elementos de la puerta de la ducha, desenrosque el tornillo que ya viene montado del montante saliente que hay por el lado fijo (B).



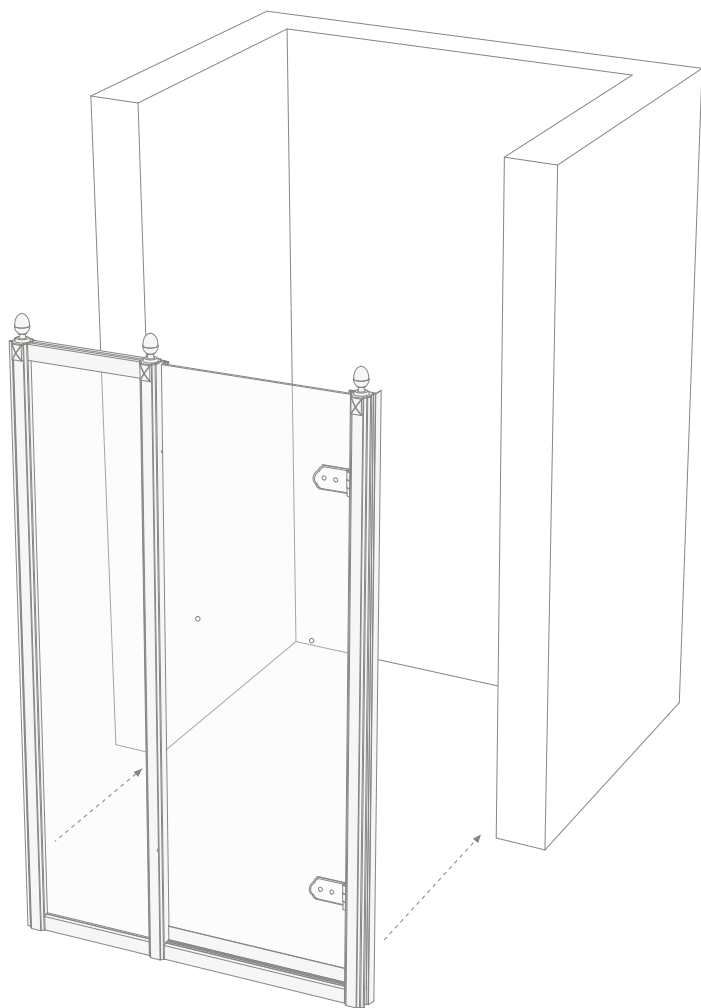
3) Encaje el lado fijo (B) con la puerta de la ducha (C).



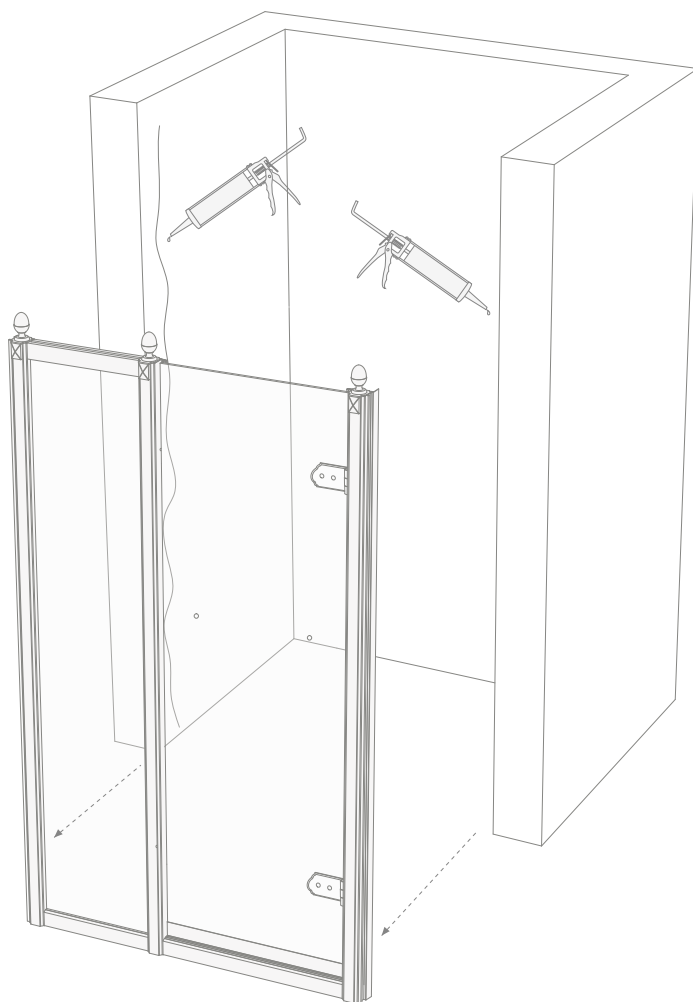
4) Vuelva a enroscar el tornillo que ha desenroscado antes y que une los dos perfiles de la puerta de la ducha.



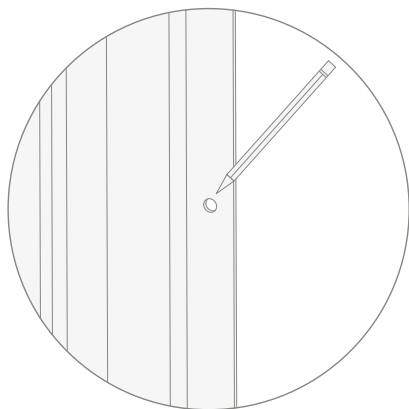
5) Levante la puerta de la ducha, ahora ya unida, y apóyela en la posición correcta del espacio de la pared en el que la vaya a montar.



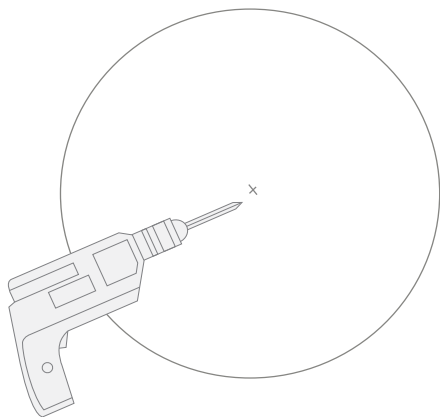
6) Se aconseja, a este punto, que ponga un hilo de silicona por ambas paredes en el espacio en el que piensa colocar la puerta de la ducha.



7) Marque con un lápiz los dos puntos, por la parte de arriba y por la de abajo, en la parte de dentro de los dos perfiles compensadores.



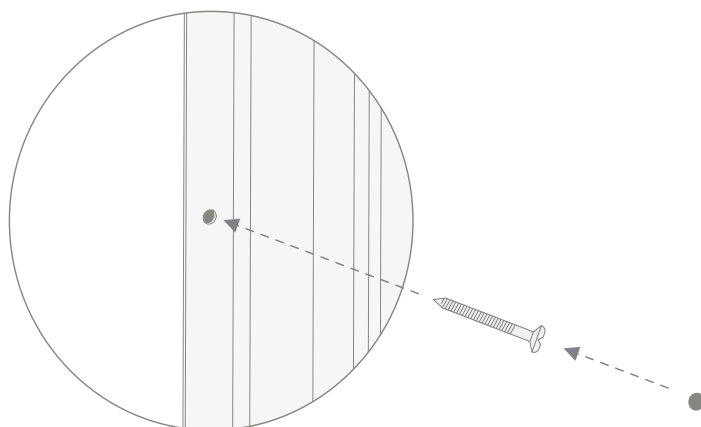
8) Aparte la puerta de la ducha y agujeree los cuatro puntos anteriormente marcados.



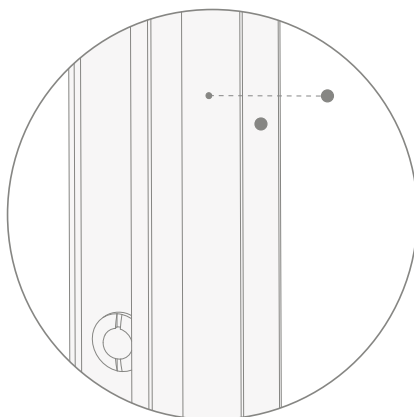
9) Introduzca, en cada uno de los agujeros, los tacos en dotación (D).



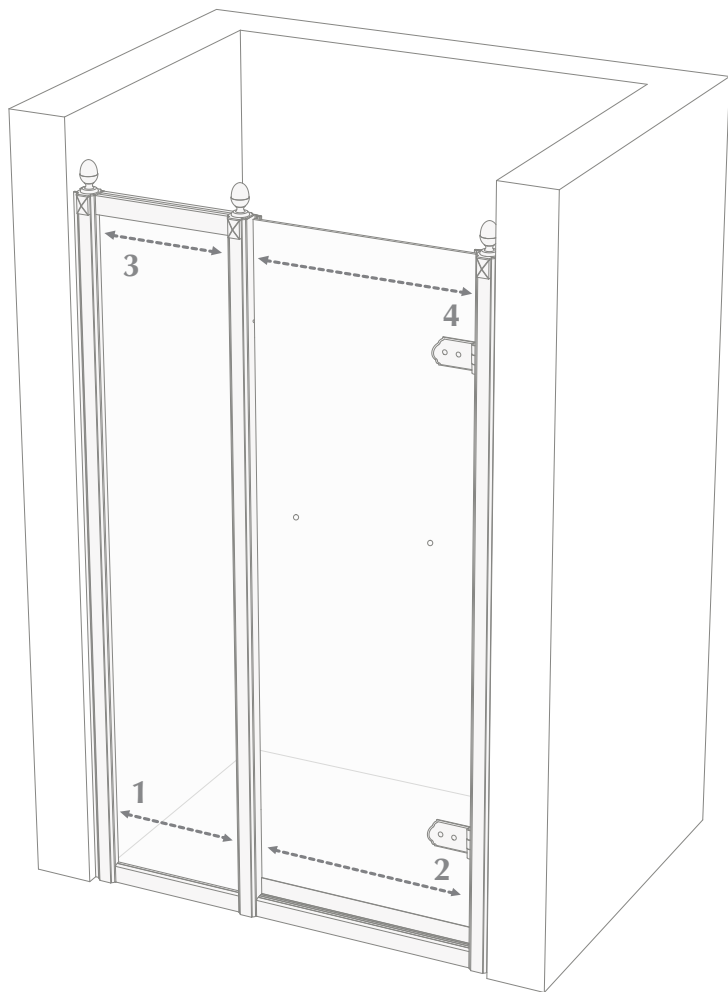
10) Fije en la pared la puerta de la ducha (B+C) utilizando los tornillos de acero proporcionados (D) hasta que quede bloqueada completamente en las paredes.



11) Coloque los tapones proporcionados (eligiendo entre blancos o negros) para tapar los agujeros en los cuales se han introducido los tornillos taladradores.

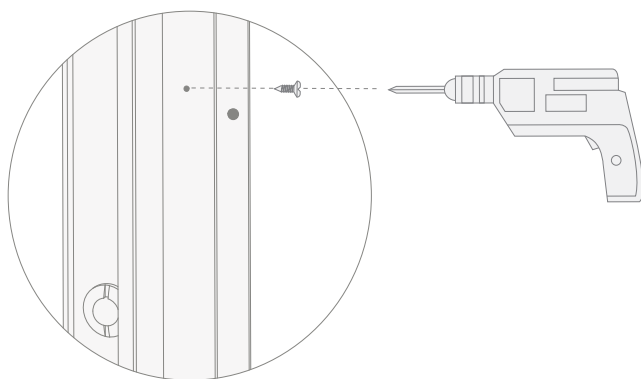


12) Centre y coloque bien la puerta de la ducha; si está bien colocada, debe presentar el aspecto de la figura de abajo.

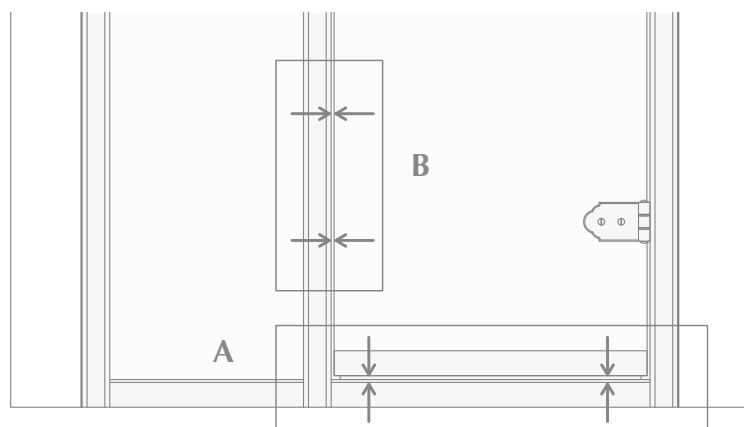


Es importante bloquear antes los agujeros en la parte baja (1 y 2) y sólo después los de la parte alta (3 y 4).

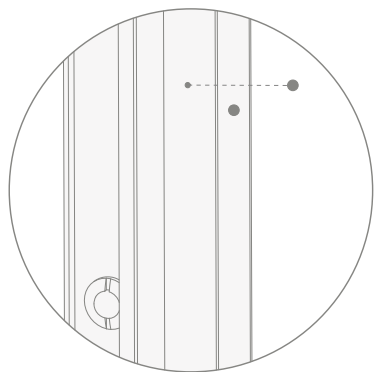
13) Para colocar los tornillos (F), perfore antes, con una broca para hierro (Ø 2,5 mm) el montante de la puerta de la ducha en los cuatro puntos (uno por uno) 1,2,3 y 4 indicados en la figura del paso 12.



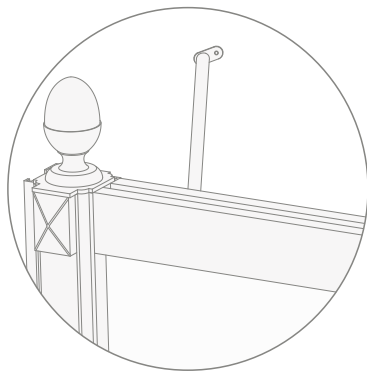
14) Durante toda la fase de montaje de la puerta de ducha, ponga mucha atención: tanto la distancia "A" entre zócalo y la estructura de la ducha, como la distancia "B" entre los pestillos y el cristal tiene que ser siempre la misma.



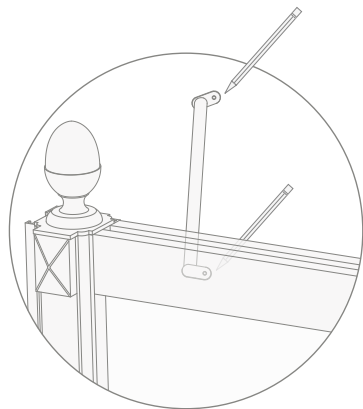
15) Coloque los tapones (eligiendo entre blancos o negros) para tapar los agujeros en los cuales se han introducido los tornillos taladradores.



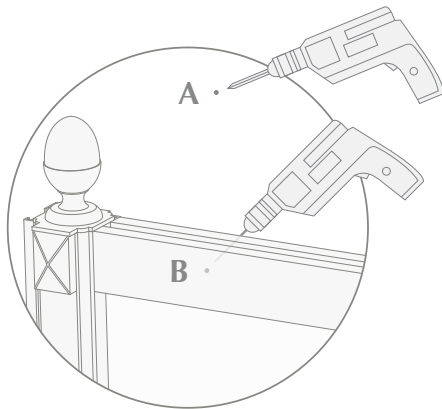
16) A este punto, es necesario colocar la varilla de refuerzo (M) entre la pared y el montante superior de la puerta fija.



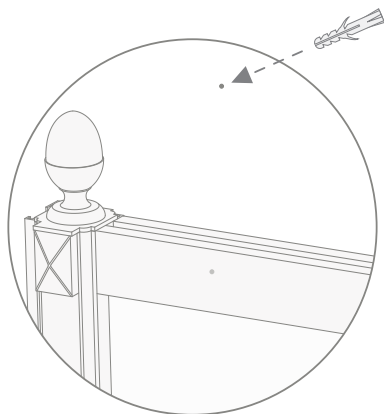
17) Marque con un lápiz los dos puntos en la pared y en el montante en donde colocará la varilla.



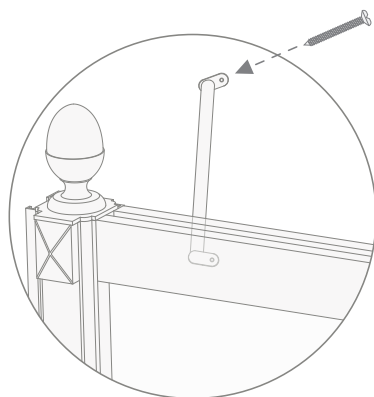
18) Agujeree, utilizando una broca de pared, la pared (punto A) y con la broca de hierro, el montante superior del lado fijo (punto B).



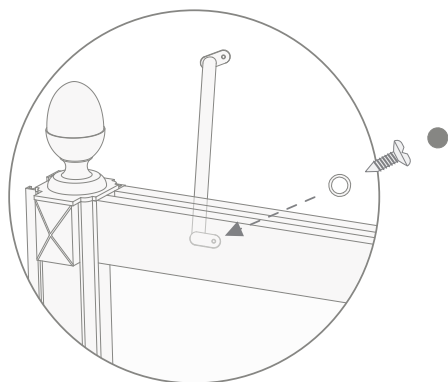
19) Introduzca el taco en la pared.



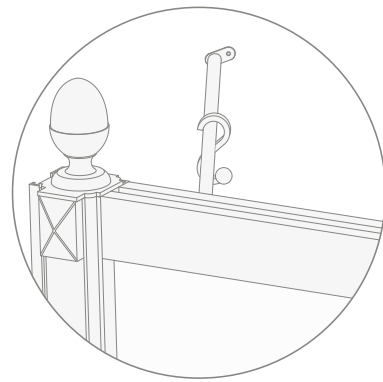
20) Fije la varilla con el tornillo en el punto A en la pared.



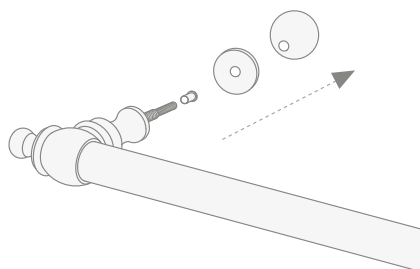
21) Fije la varilla con la arandela (G), el tornillo (F) y el tapón (H) en el montante.



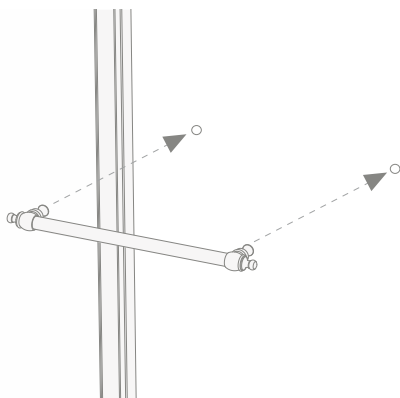
22) Coloque el gancho curvado en forma de "S" (N) proporcionado en la varilla.



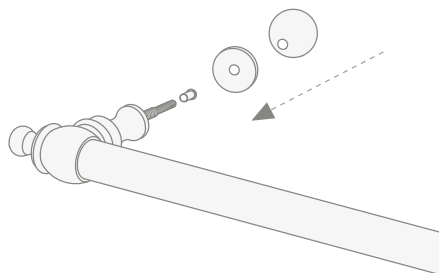
23) Desenrosque de la manilla (L) los componentes indicados en la figura de abajo.



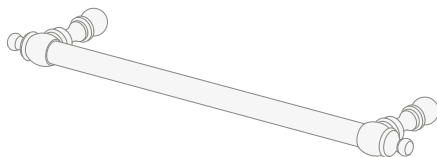
24) Introduzca la manilla (L) en los agujeros presentes en el cristal de la puerta de ducha.



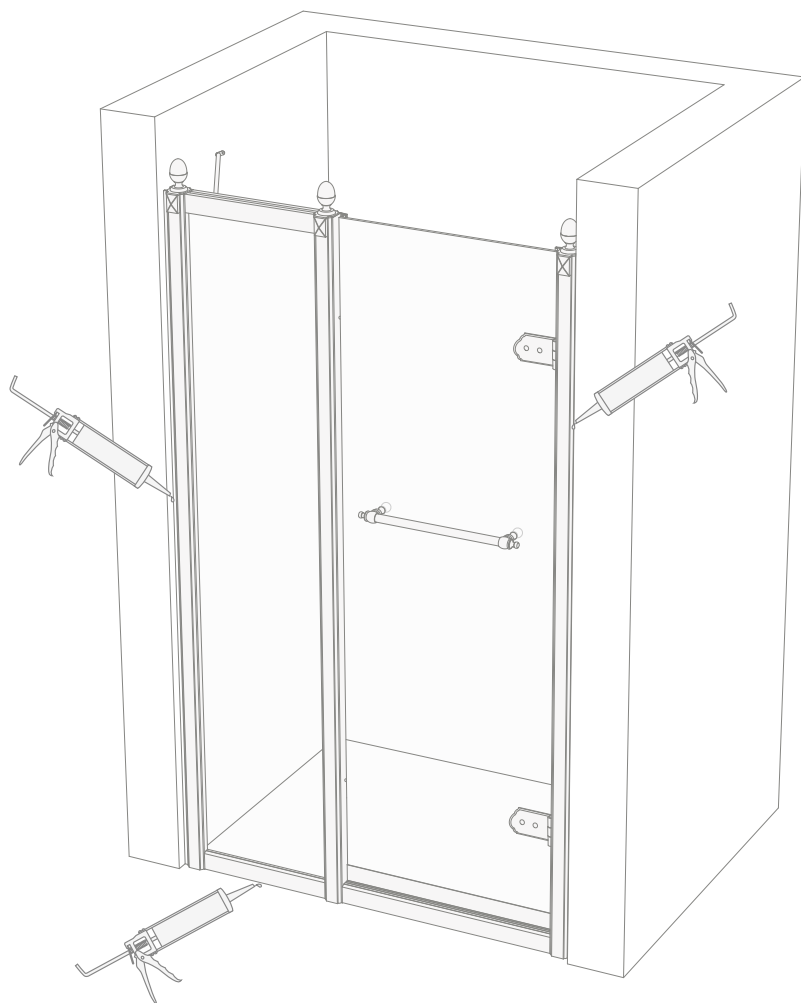
25) Ahora se puede bloquear la manilla, desde dentro, enroscando los elementos que han sido desenroscados antes por ambas partes.



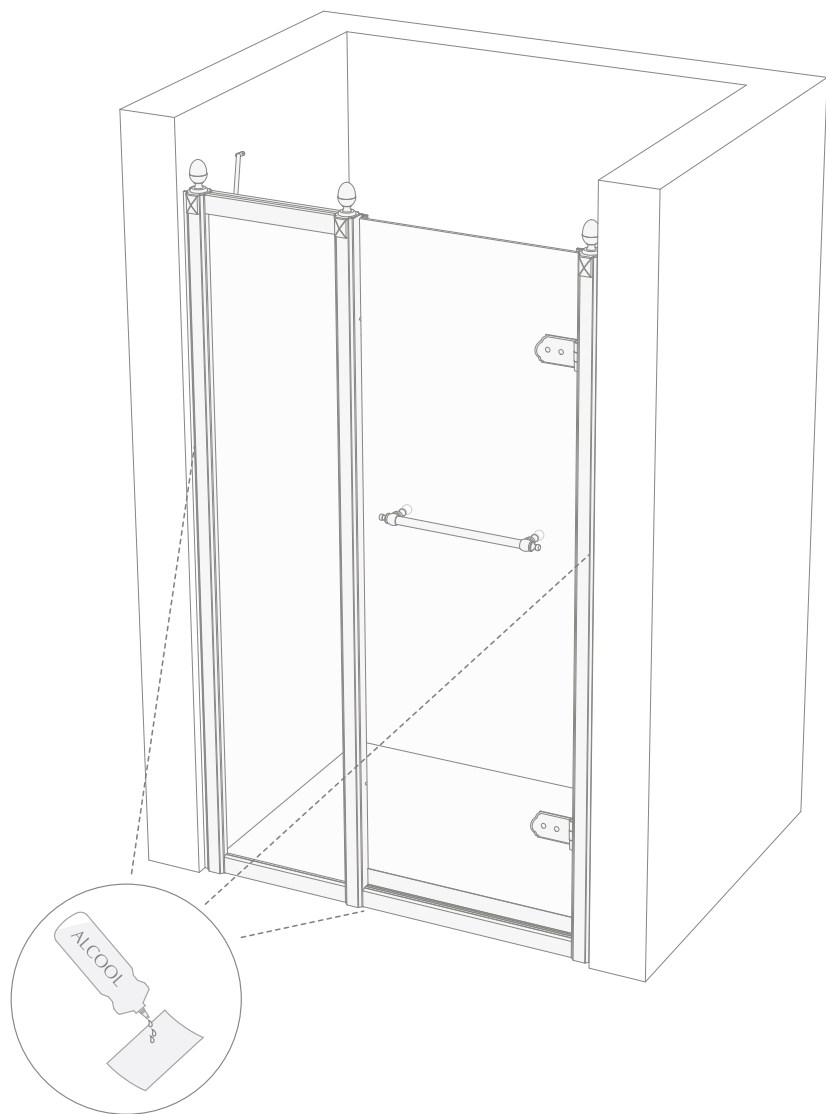
26) La manilla, bien colocada, debe aparecer como se muestra en la imagen.



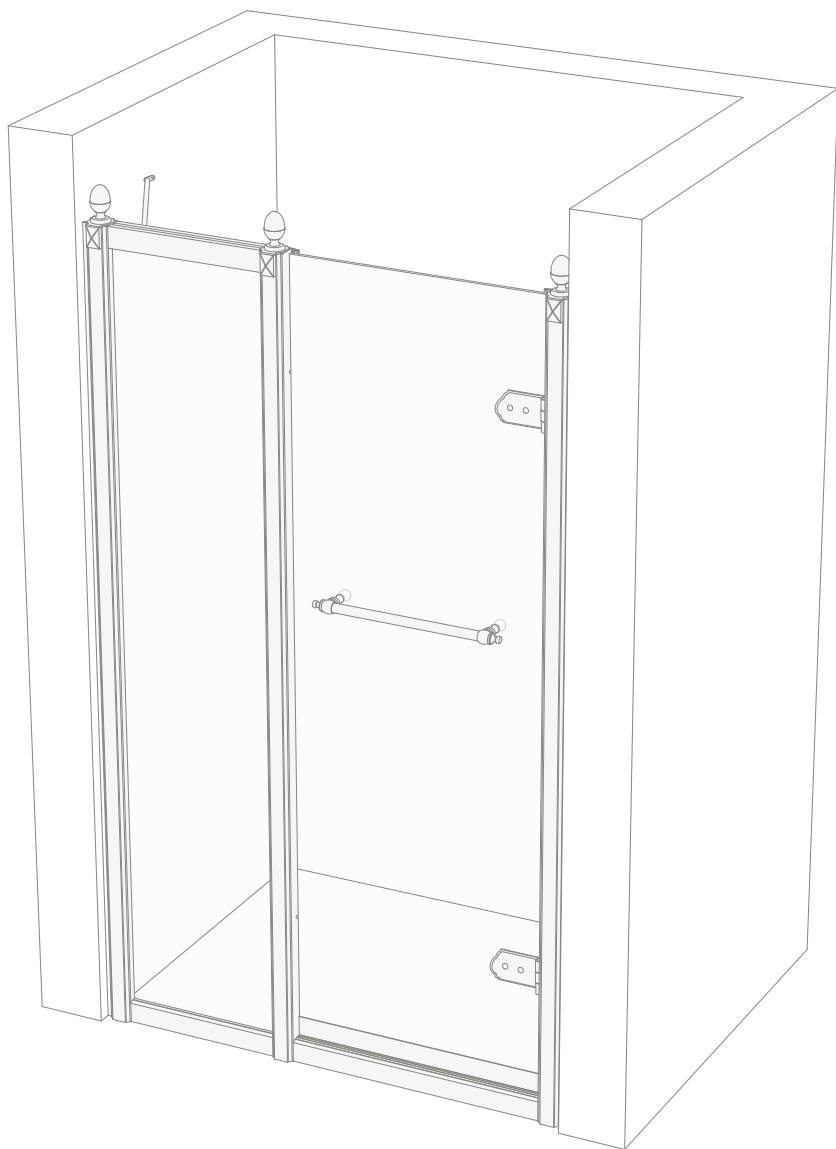
27) A este punto, si es necesario, sigile con silicona los perfiles de aluminio con paredes y plato de la ducha, solamente por la parte externa.



28) Con un trozo de papel y alcohol, limpie toda la silicona en exceso que haya en la puerta de la ducha.



29) Al final, la puerta de la ducha debe presentar el aspecto mostrado en la imagen.



Благодарим за выбор изделия Devon&Devon.

Перед установкой внимательно прочитайте настоящую инструкцию.

ПЕРЕД НАЧАЛОМ СБОРКИ

- ✓ Перед тем, как приступать к сборке, убедиться в наличии всех элементов структуры.
- ✓ Проверить наличие всех деталей в упаковке, в соответствии с Упаковочным листом, приведенным на следующей странице. Убедиться, что детали не имеют видимых дефектов.
- ✓ При выявлении каких-либо дефектов, немедленно сообщить производителю Devon&Devon.
- ✓ Для монтажа данного изделия необходимо участие, по крайней мере, двух рабочих.
- ✓ Данная инструкция рассчитана на то, что установка изделия будет производиться на ровную стену, способную выдержать изделие.
- ✓ Devon&Devon оставляет за собой право вносить изменения в изделия в случае технической и производственной необходимости. В любом случае мы не несем никакой ответственности за неудобства, причиненные вышеуказанными изменениями.

НЕОБХОДИМЫЕ ПРИНАДЛЕЖНОСТИ (НЕ ПОСТАВЛЯЕМЫЕ DEVON&DEVON)

A: Бумага + Спирт

B: Уксусный силикон
антиплесневый

C: Метр

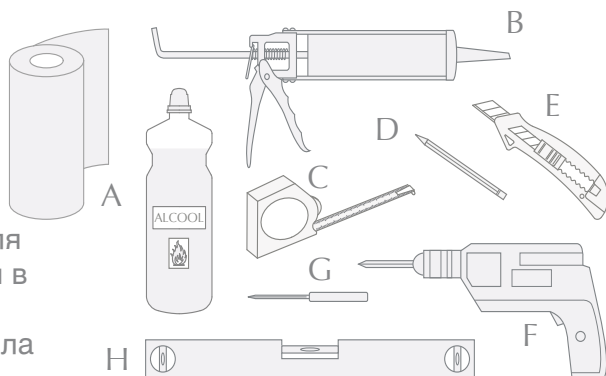
D: Карандаш

E: Резак

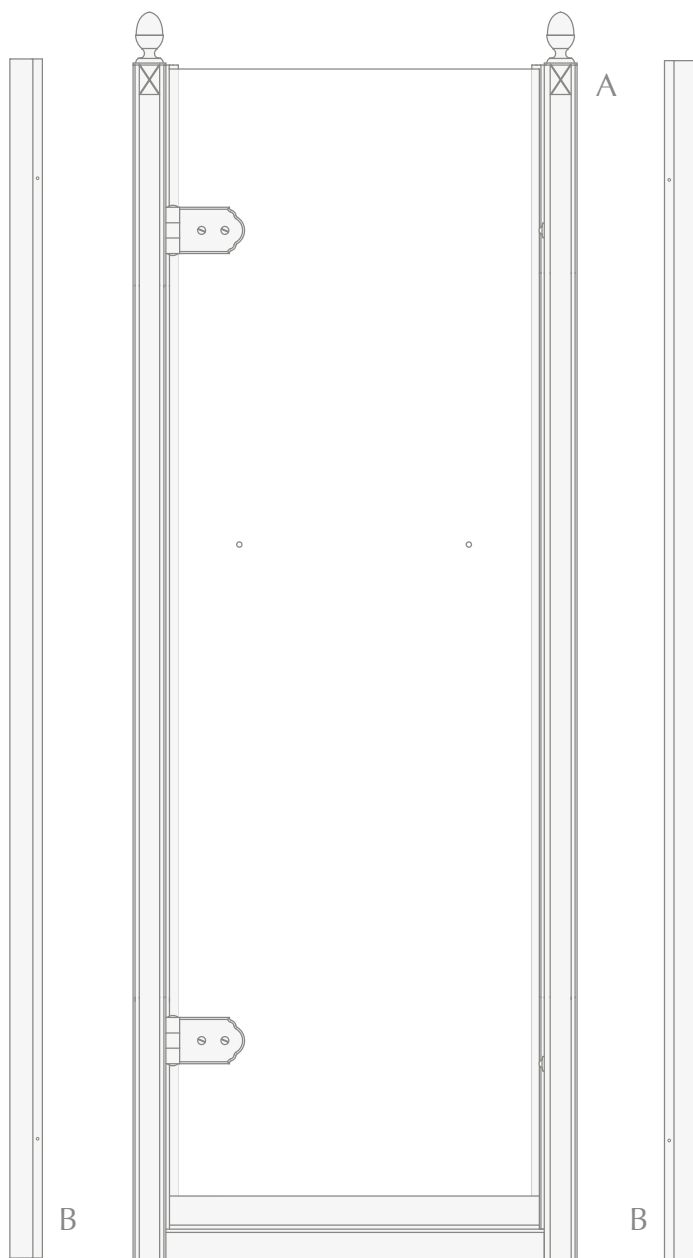
F: Дрель + Сверло для
сверления отверстий в
стене (Ø 6 мм)

G: Сверло для металла
(Ø 2,5 мм)

H: Уровнемер



УПАКОВОЧНЫЙ ЛИСТ (СТРУКТУРА ДУША)



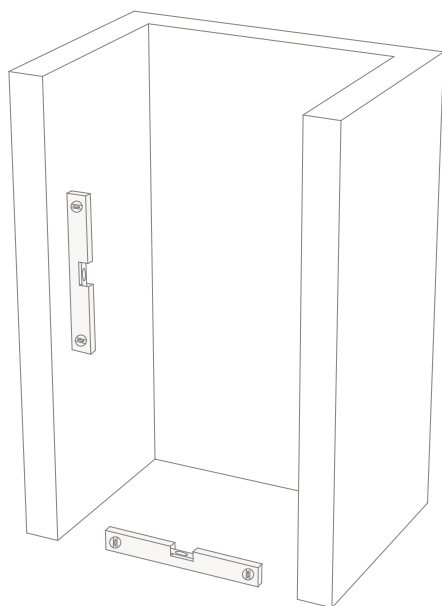
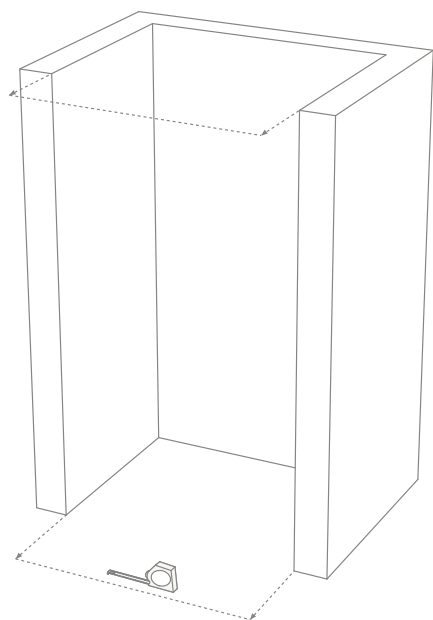
УПАКОВОЧНЫЙ ЛИСТ (ЭЛЕМЕНТЫ СТРУКТУРЫ ДУША)



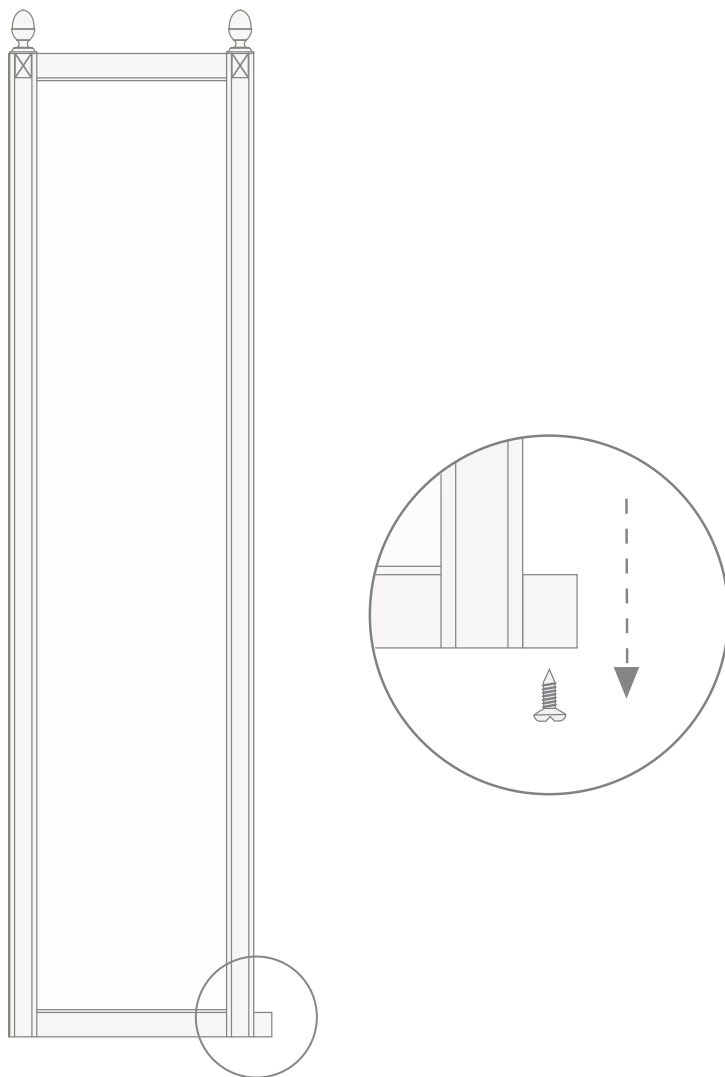
- A: Компенсирующие профили (x2)
- B: Неподвижная сторона
- C: Дверь душа
- D: Винты стальные (x5)
- E: Вкладыши (x5)
- F: Саморезные винты (x5)
- G: Шайбы (x9)
- H: Белые заглушки (x9) и черные заглушки (x9)
- I: Уплотнение под дверь (в комплекте запасное уплотнение)
- L: Ручка
- M: Усилительная распорка
- N: "S-образный" крюк

ИНСТРУКЦИИ ПО МОНТАЖУ

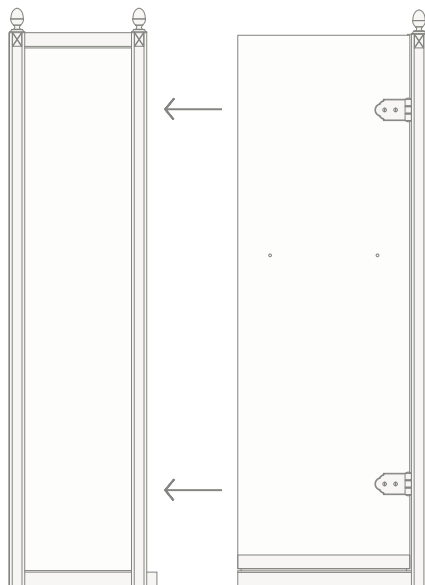
1) Для правильного монтажа, проверить планарность поддона душа и перпендикулярность его со стенами. Проверить также правильные размеры полости для установки структуры душа.



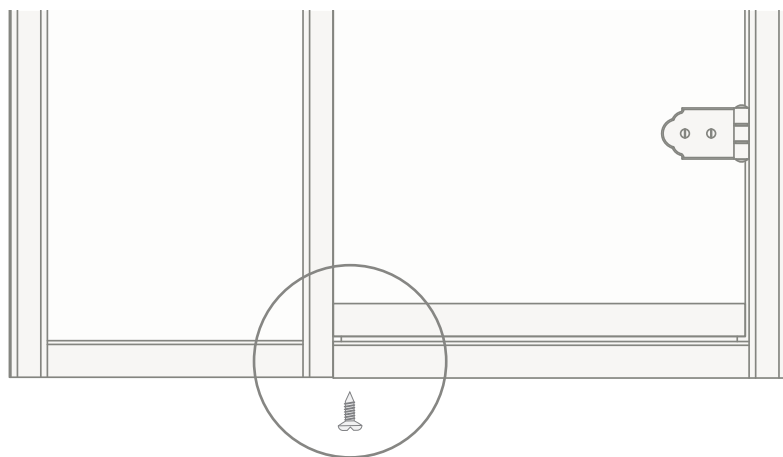
2) После вскрытия и проверки содержимого упаковки, содержащей часть двери душа, отверните с выступающей стойки несъемной стороны (В) предварительно собранный винт.



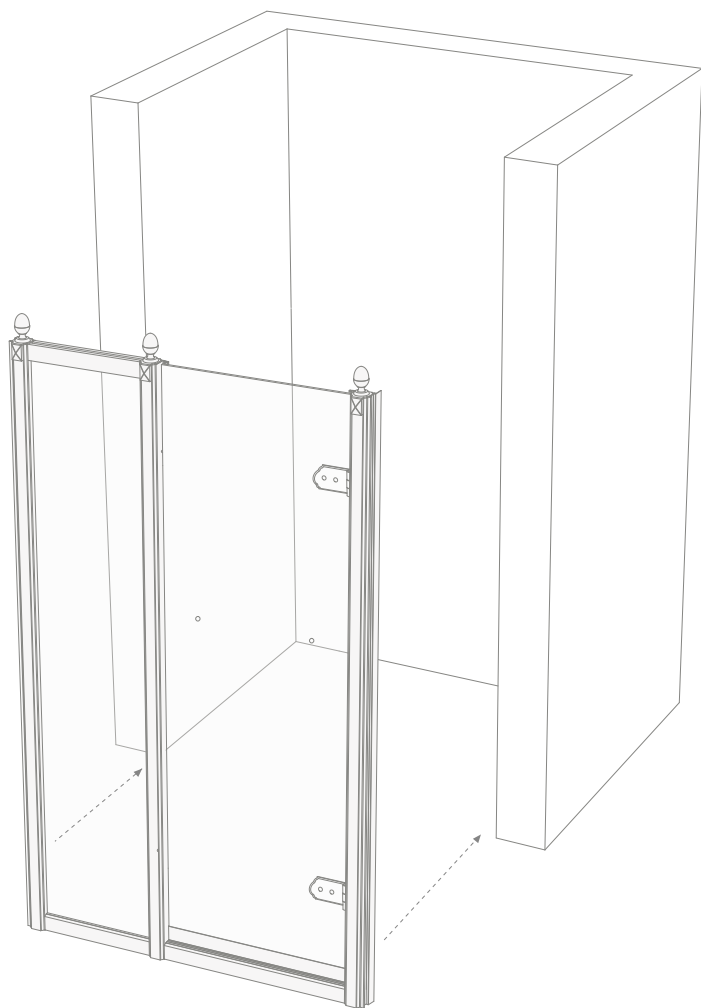
3) Вставьте фиксированную сторону (В) с дверью душа (С).



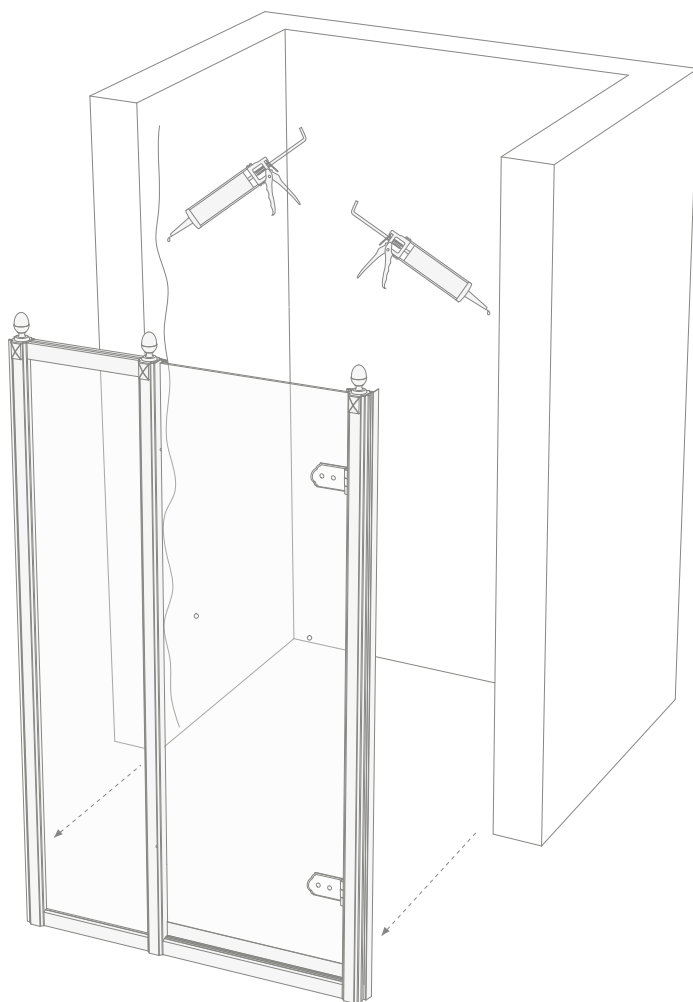
4) Заверните ранее снятый винт который соединяет два профиля двери душа.



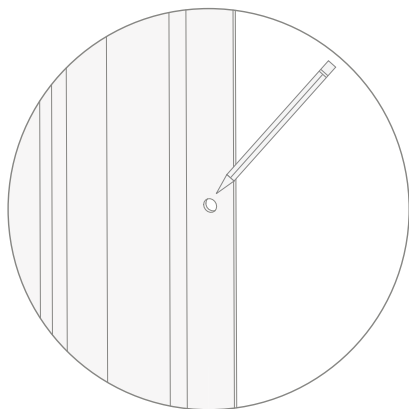
5) Поднимите собранную дверь душа, и определите ее правильное положение в проеме стены, где она будет установлена.



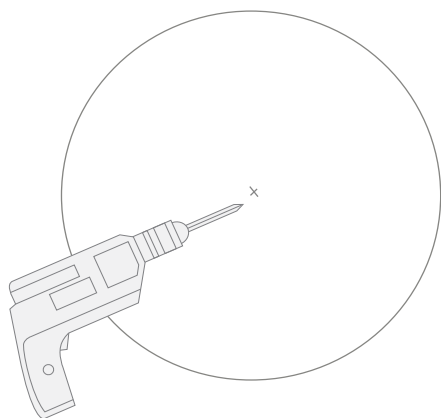
6) Одновременно рекомендуется нанести полоску силикона на обе стороны проема в положении установки двери душа.



7) Нанести карандашом метки в верхней и нижней точках с внутренней стороны обеих компенсирующих профилей.



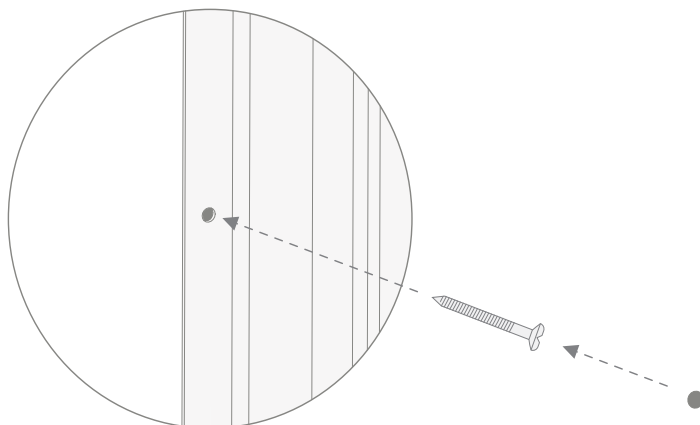
8) Снимите дверь душа и просверлите отверстия в ранее отмеченных четырех точках.



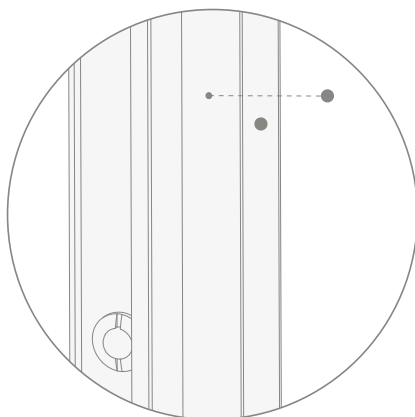
9) Вставьте в каждое из четырех отверстий, поставляемые в комплекте пробки, (D).



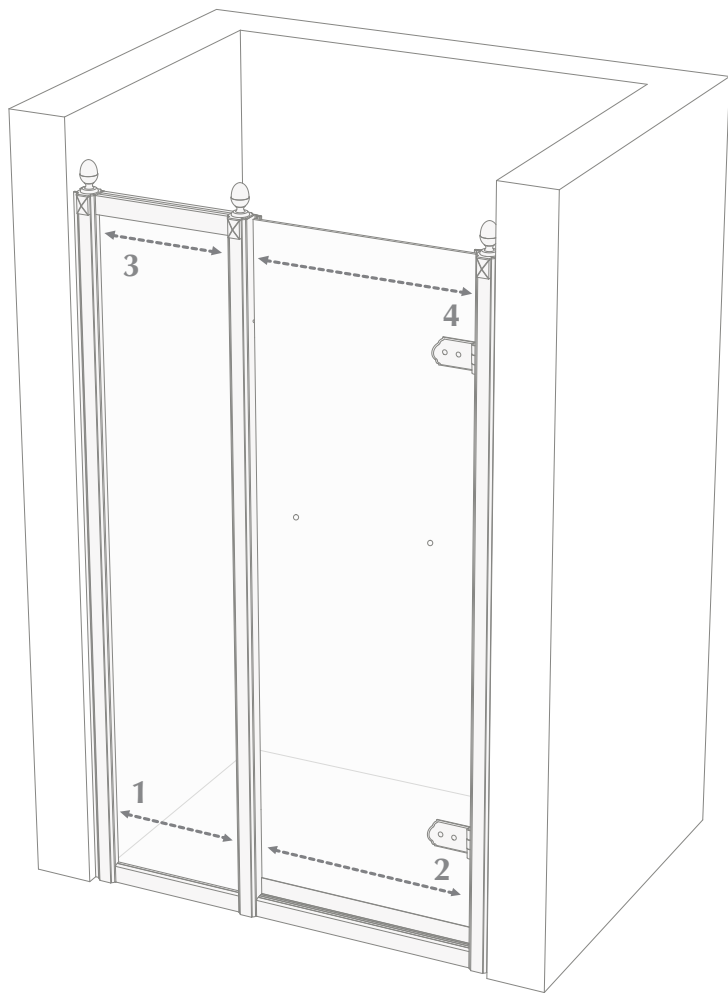
10) Прикрепите к стене дверь душа (В + С) стальными винтами, поставляемыми в комплекте (D), до окончательного крепления к стенам.



11) Установить заглушки, поставляемые в комплекте (на выбор между белыми или черными) чтобы закрыть отверстия, где были вставлены саморезные винты.

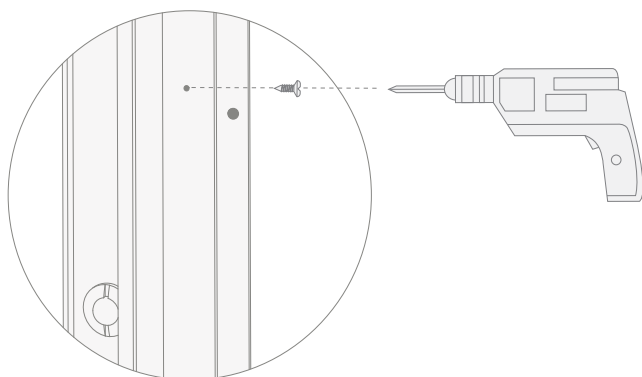


12) Установите и позиционируйте дверь душа, которая, если установлена правильно, должна выглядеть, как показано на рисунке ниже.

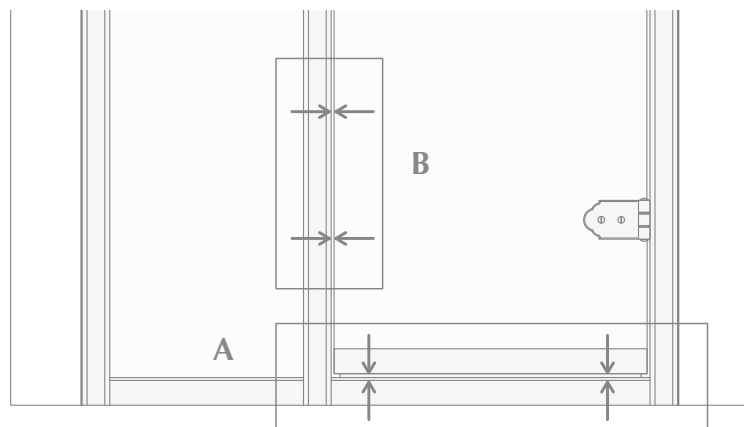


Важно закрепить сначала шурупы отверстий в нижней части (1 и 2) и только потом в верхней части (3 и 4).

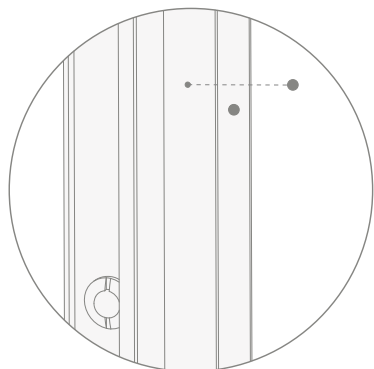
13) Для установки шурупов (Е), предварительно поочередно просверлить отверстия сверлом для металла ($\varnothing 2,5$ мм) в стойке душа в четырех точках 1, 2, 3, 4 указанных на Рис. под номером 12.



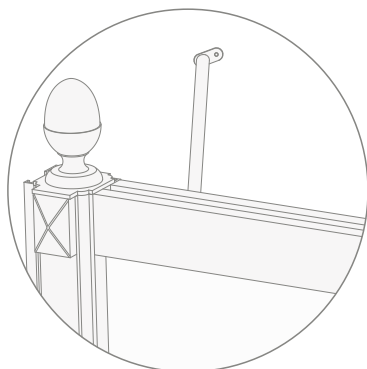
14) В процессе монтажа структуры душа обратить особое внимание как на расстояние “А”, между порогом и структурой душа, так и на расстоянием “В”, между зазором и стеклом которое должно остаться одинаковым.



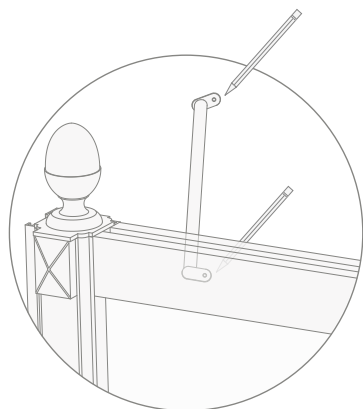
15) Установить заглушки, поставляемые в комплекте (на выбор между белыми или черными) чтобы закрыть отверстия, где были вставлены саморезные винты.



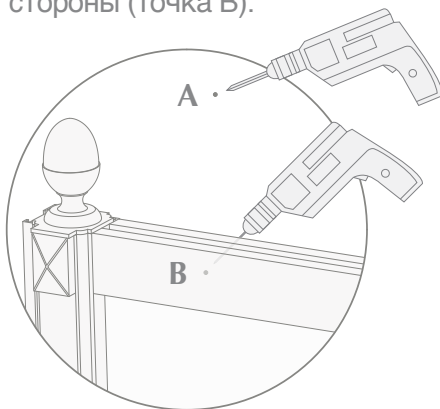
16) На этом этапе необходимо установить усилительную распорку (М) между стеной и верхней стойкой фиксированной части двери.



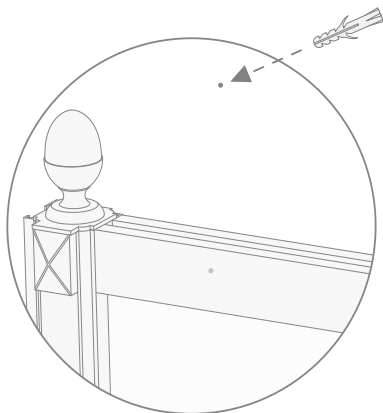
17) Отметьте карандашом, две точки на стене и на собранной части, где будет установлена усилительная распорка.



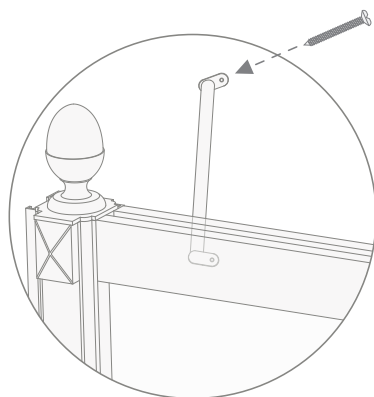
18) Просверлите отверстие сверлом для стены (точка А) просверлите сверлом для металла отверстие в верхней части распорки с фиксированной стороны (точка В).



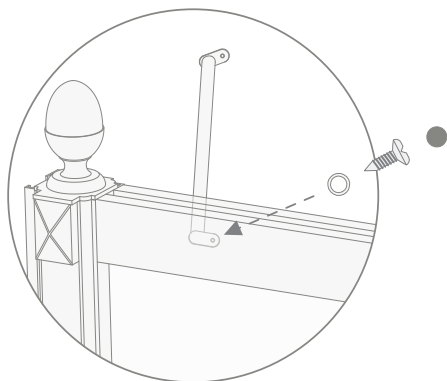
19) Вставьте пробку в отверстие в стене.



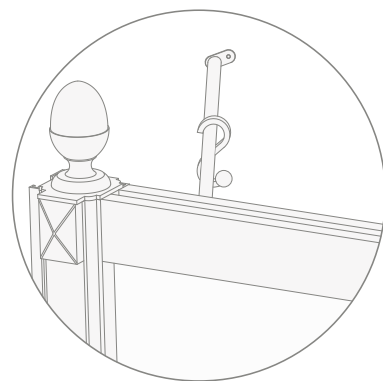
20) Закрепите винтом распорку в точке А на стене.



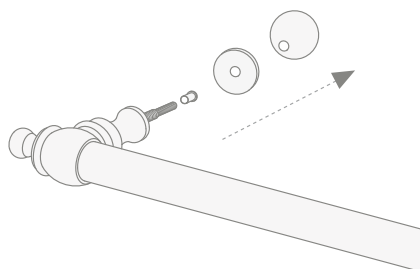
21) Закрепите распорку винтом (F) с шайбой (G), и пробкой (H), на стойке.



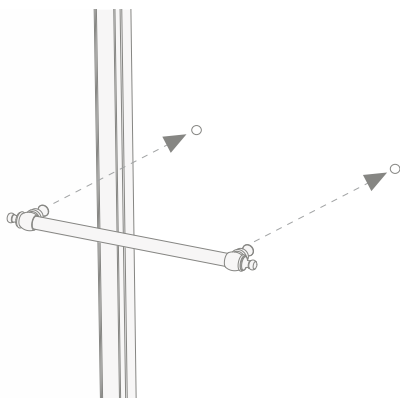
22) Поместите на распорку “S-образный” крюк (N), поставленный в комплекте.



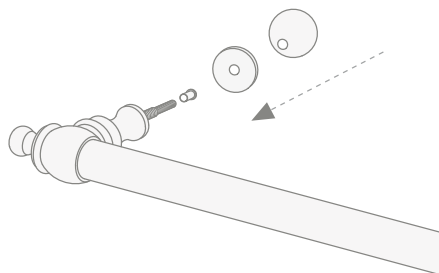
23) Свинтить с ручки (L) части, указанные нижеприведенном рисунке.



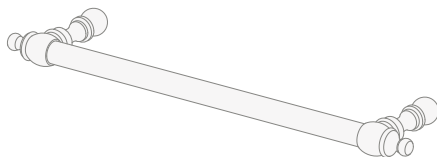
24) Вставить ручку (L) в отверстия на стекле структуры душа.



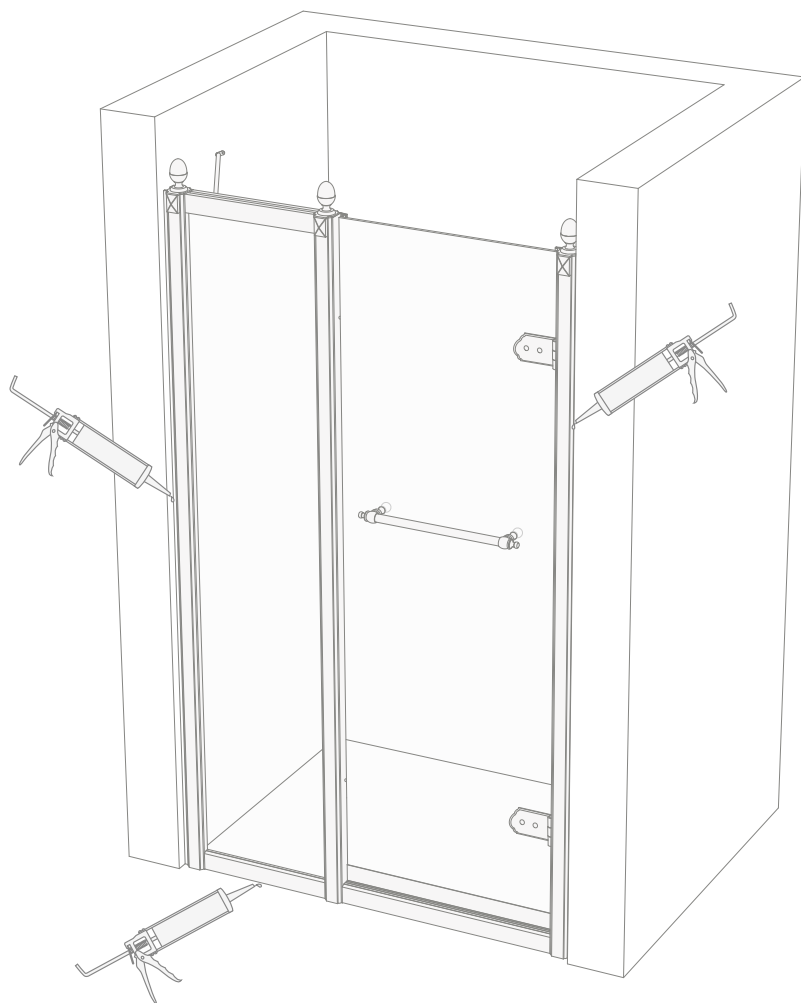
25) Теперь можно зафиксировать ручку изнутри путем завинчивания ранее снятых с обеих сторон частей.



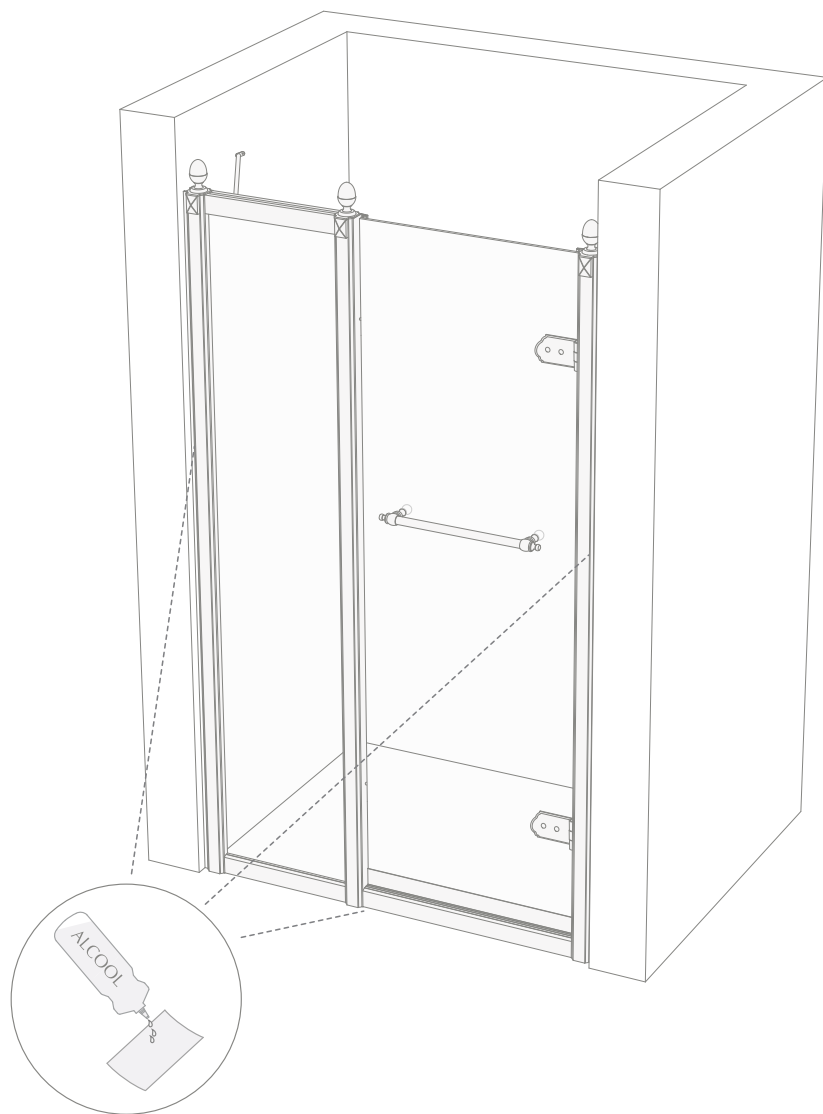
26) Правильно установленная ручка должна занимать положение, указанное на рисунке.



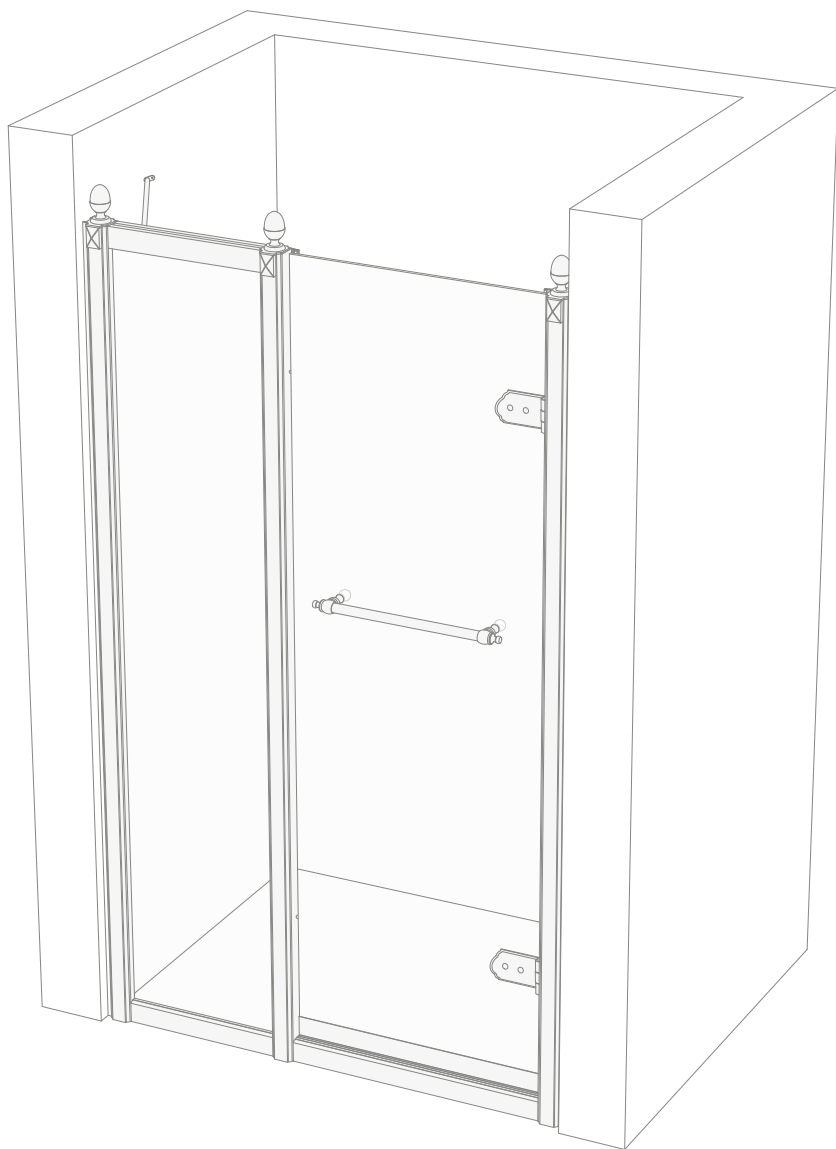
27) Далее, если необходимо и только с наружной стороны, герметизировать силиконом алюминиевые профили между стеной и поддоном душа.



28) При помощи бумаги и спирта, тщательно удалить излишки силикона со стен и со структуры душа.



29) По окончании сборки и монтажа, структура душа, должна быть такой, как показано на рисунке.



Devon & Devon

Via Arno, 26 - 50019 - Sesto Fiorentino (FI)
Tel. 0039 055 308350 - Fax 0039 055 375549

www.devon-devon.com
email: office@devon-devon.com