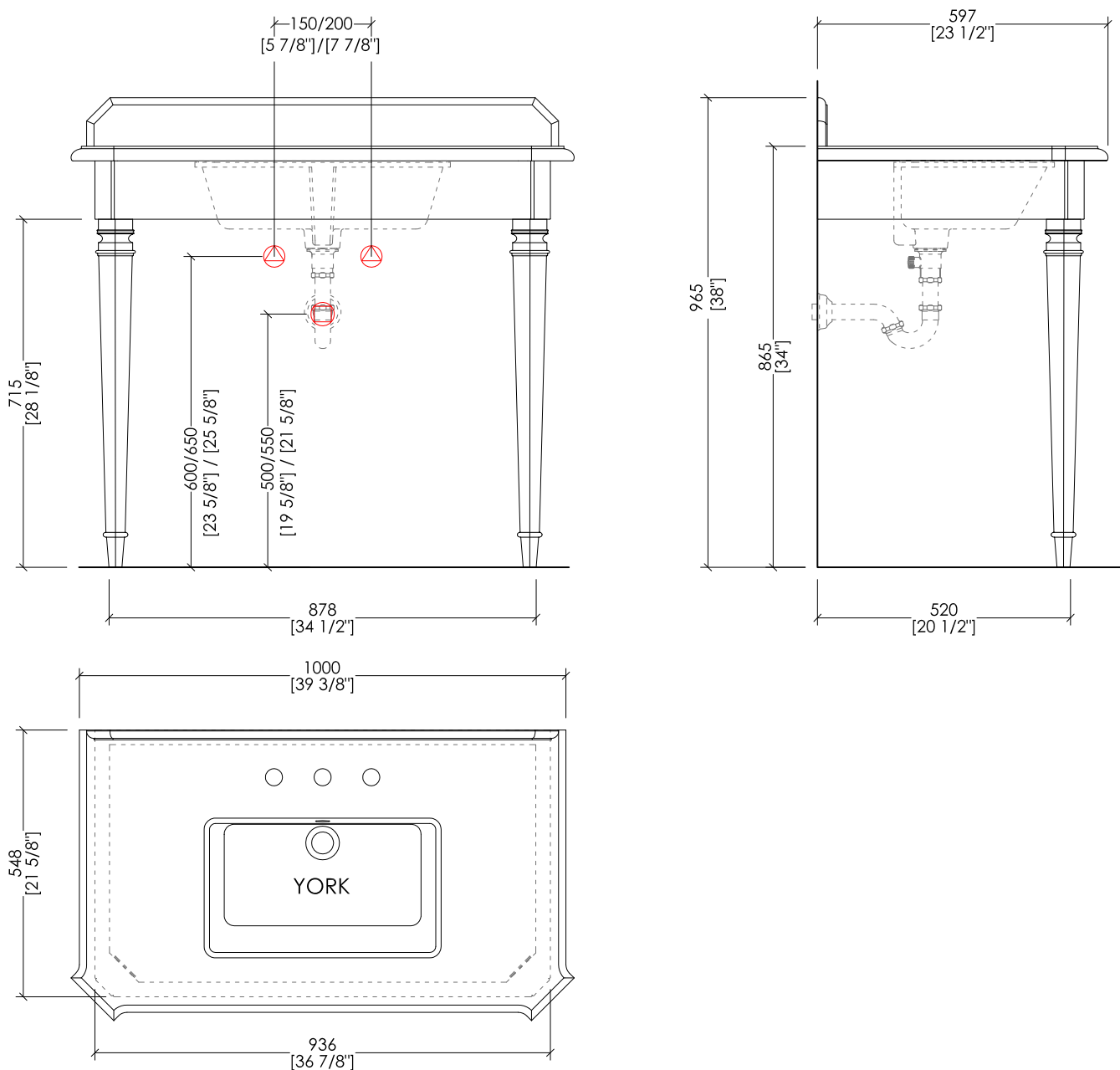



Devon&Devon

EPOQUE CONSOLE

design **Paola Ciarmatori**



 PREDISPOSIZIONE PER ADDUZIONE ACQUA

 POSITION FOR WATER INLET

 PREDISPOSIZIONE PER SIFONE

 POSITION FOR SIPHON

DEEPOQUEMCACR; DEEPOQUEMCAOT; DEEPOQUEMCANK; DEEPOQUENMACR; DEEPOQUENMAOT; DEEPOQUENMANK; DEEPOQUECALCR; DEEPOQUECALOT; DEEPOQUECALNK; DEEPOQUEGRNCR; DEEPOQUEGRNOT; DEEPOQUEGRNNK

► **STRUTTURA E GAMBE:**

MATERIALE: ottone e fusione di alluminio
 FINITURA: cromo, oro chiaro, oro rosa, antico rame, bronzo, nickel satinato, nickel lucido e nickel nero

► **TOP:**

MATERIALE: marmo
 FINITURA: Bianco Carrara, Nero Marquina, Calacatta o Granito Nero

► **LAVABO SOTTO PIANO COMPATIBILE: YORK**

► **DIMENSIONI IMBALLO STRUTTURA: mm 1250x850x1120H**

► **PESO TOTALE: 6.6 Kg**

► **STRUCTURE AND LEGS:**

MATERIAL: brass and fused aluminium
 FINISH: chrome, light gold, rose gold, antique copper, bronze, satin nickel, polished nickel and black nickel

► **TOP:**

MATERIAL: marble
 FINISH: White Carrara, Black Marquina, Calacatta or Black Granite

► **UNDER COUNTERTOP BASINS COMPATIBLE: YORK**

► **STRUCTURE PACKAGING SIZE: inch 49 1/4"x 33 1/2"x 44 1/8"H**

► **TOTAL WEIGHT: 15 Lbs**

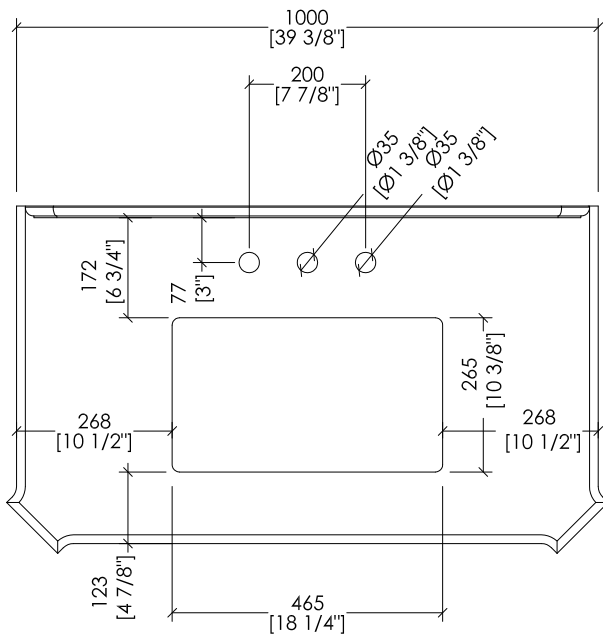
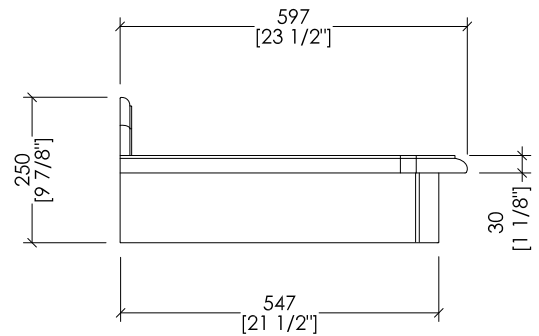
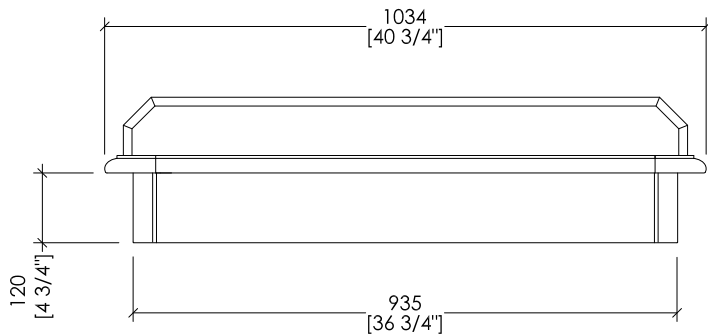
N.B. Tutte le misure sono in millimetri/pollici. Questo disegno è di proprietà Devon&Devon. Non può essere riprodotto o trasmesso a terzi senza autorizzazione.

N.B. All measurements are in millimetres/inch. This drawing is property of Devon&Devon. It may not be reproduced or transmitted to third parties without authorization.

Devon&Devon

EPOQUE CONSOLE

design **Paola Ciarmatori**



► TOP IN MARMO

- IL MARMO NON È PROTETTO CON IMPREGNANTI.
- LE QUOTE RELATIVE AI FORI E DISTANZE DEI FORI SONO VALIDE SOLO PER RUBINETTERIE DEVON&DEVON.
- DIMENSIONI IMBALLO: mm 1200x350x830H
- PESO: 92 Kg

N.B. Tutte le misure sono in millimetri/pollici. Questo disegno è di proprietà Devon&Devon. Non può essere riprodotto o trasmesso a terzi senza autorizzazione.

► MARBLE TOP

- MARBLE DOES NOT HAVE A PROTECTED FINISH.
- THE RELATIVE DIMENSIONS AND DISTANCES BETWEEN TAP HOLES ARE VALID ONLY FOR DEVON&DEVON TAPS.
- PACKAGING SIZE: inch 47 1/4"x 13 3/4"x 32 5/8"H
- WEIGHT: 203 Lbs

N.B. All measurements are in millimetres/inch. This drawing is property of Devon&Devon. It may not be reproduced or transmitted to third parties without authorization.