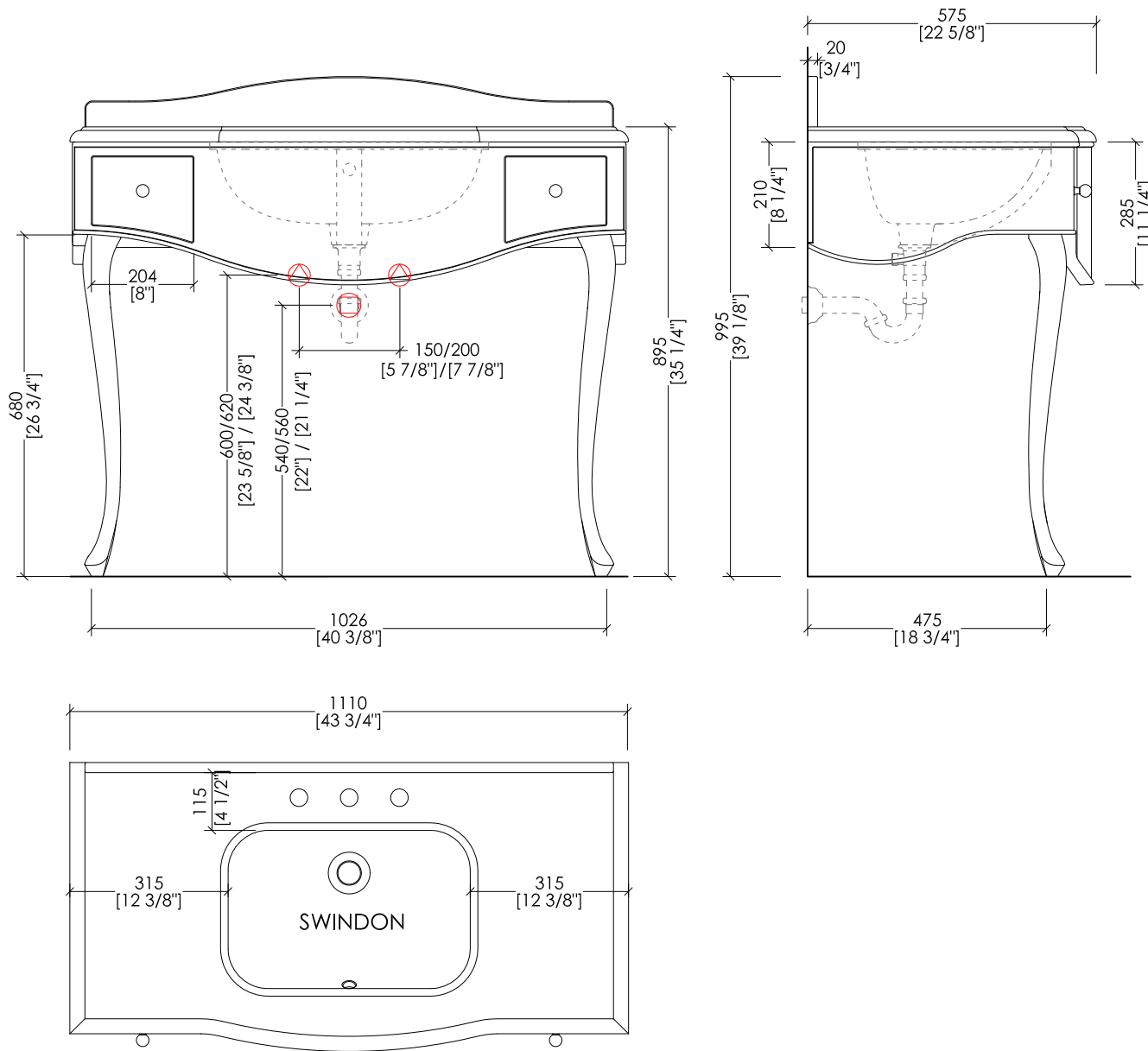


Devon&Devon

AUDREY

design **Giovanni Tanini**



 PREDISPOSIZIONE PER ADDUZIONE ACQUA

 POSITION FOR WATER INLET

 PREDISPOSIZIONE PER SIFONE

 POSITION FOR SIPHON

- **MOBILE:**
MATERIALE: legno laccato lucido
FINITURA: deep black con profilo pure white o pure white con profilo deep black
- **GAMBE:**
MATERIALE: fusione di alluminio
FINITURA: cromo, oro chiaro, oro rosa, antico rame, bronzo, nickel satinato, nickel lucido e nickel nero
- **TOP:**
MATERIALE: marmo
FINITURA: Bianco Carrara, Nero Marquinha o Granito Nero Assoluto
- **LAVABI SOTTO-PIANO COMPATIBILI:** SWINDON, WHITE 50, BABYLON
- **DIMENSIONE IMBALLO:** mm 1200x410x130H + 730x210x130H
- **PESO TOTALE:** 51 Kg

- **VANITY UNIT:**
MATERIAL: lacquered wood
FINISH: deep black with border pure white or pure white with border deep black
- **LEGS:**
MATERIAL: fused aluminium
FINISH: chrome, light gold, rose gold, antique copper, bronze, satin nickel, polished nickel and black nickel
- **TOP:**
MATERIAL: marble
FINISH: White Carrara, Black Marquinha or Deep Black granite
- **UNDER COUNTERTOP BASINS COMPATIBLE:** SWINDON, WHITE 50, BABYLON
- **PACKAGING SIZE:** inch 47 1/4"x16 1/8"x5 1/8"H + 28 3/4"x8 1/4"x5 1/8"H
- **TOTAL WEIGHT:** 113 Lbs

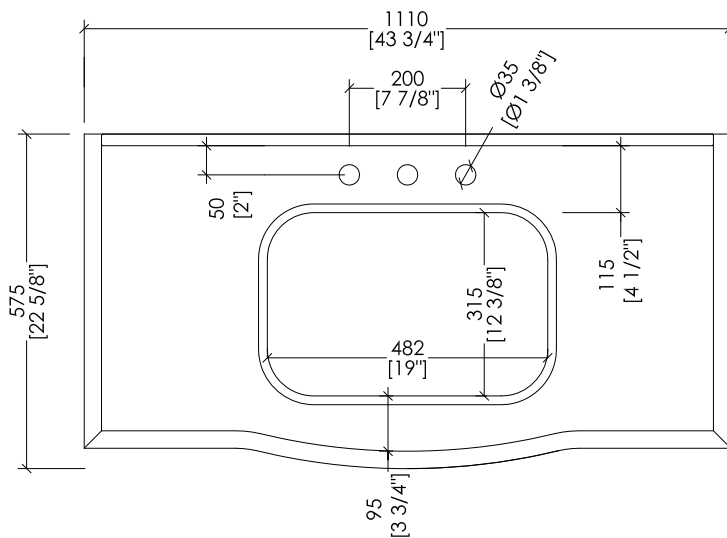
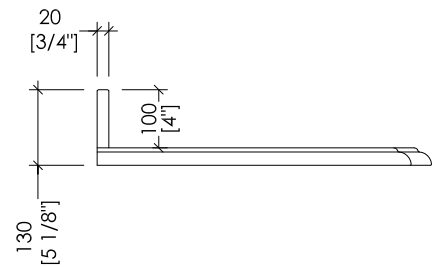
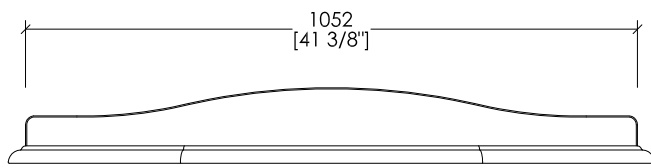
N.B. Tutte le misure sono in millimetri/pollici. Questo disegno è di proprietà Devon&Devon. Non può essere riprodotto o trasmesso a terzi senza autorizzazione.

N.B. All measurements are in millimetres/inch. This drawing is property of Devon&Devon. It may not be reproduced or transmitted to third parties without authorization.

Devon&Devon

AUDREY

design **Giovanni Tanini**



► TOP IN MARMO

- IL MARMO NON È PROTETTO CON IMPREGNANTI.
- LE QUOTE RELATIVE AI FORI E DISTANZE DEI FORI SONO VALIDE SOLO PER RUBINETTERIE DEVON&DEVON.
- DIMENSIONI IMBALLO: mm 1260x320x630H
- PESO: 67 Kg

N.B. Tutte le misure sono in millimetri/pollici. Questo disegno è di proprietà Devon&Devon. Non può essere riprodotto o trasmesso a terzi senza autorizzazione.

► MARBLE TOP

- MARBLE DOES NOT HAVE A PROTECTED FINISH.
- THE RELATIVE DIMENSIONS AND DISTANCES BETWEEN TAP HOLES ARE VALID ONLY FOR DEVON&DEVON TAPS.
- PACKAGING SIZE: inch 49 5/8"x12 5/8"x24 3/4"H
- WEIGHT: 148 Lbs

N.B. All measurements are in millimetres/inch. This drawing is property of Devon&Devon. It may not be reproduced or transmitted to third parties without authorization.