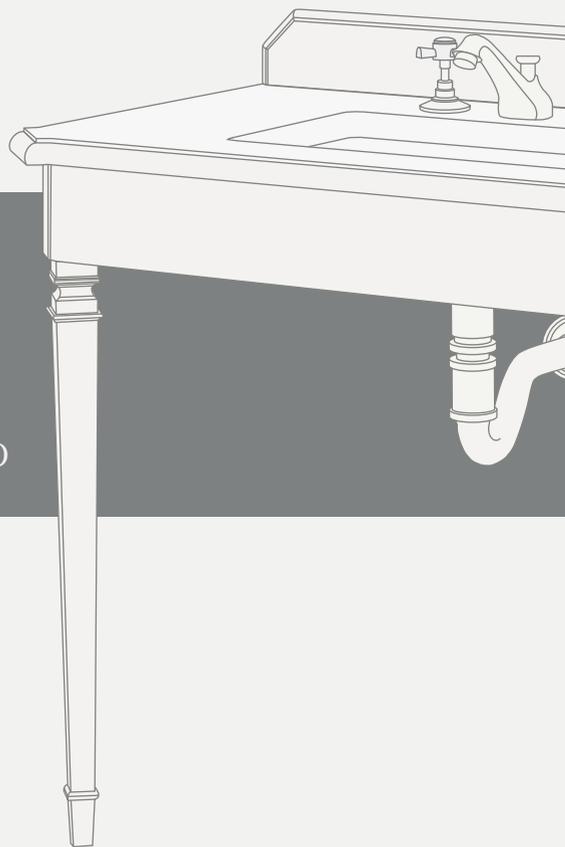


Devon&Devon



Console

Epoque

ISTRUZIONI PER IL MONTAGGIO

ASSEMBLY INSTRUCTIONS
MONTAGEANLEITUNG
INSTRUCTIONS DE MONTAGE
INSTRUCCIONES DE MONTAJE
ИНСТРУКЦИЯ ПО СБОРКЕ



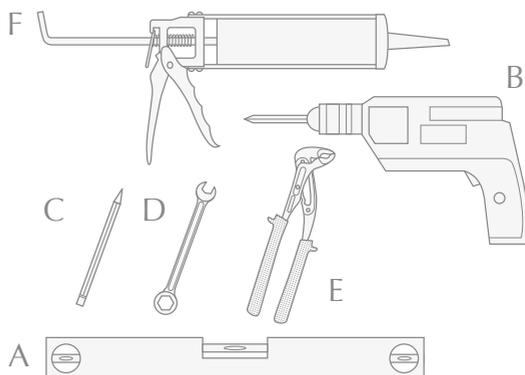
Vi ringraziamo per aver scelto un prodotto Devon&Devon.
Vi preghiamo cortesemente di leggere questo manuale prima di installare il prodotto.

PRIMA DI INIZIARE

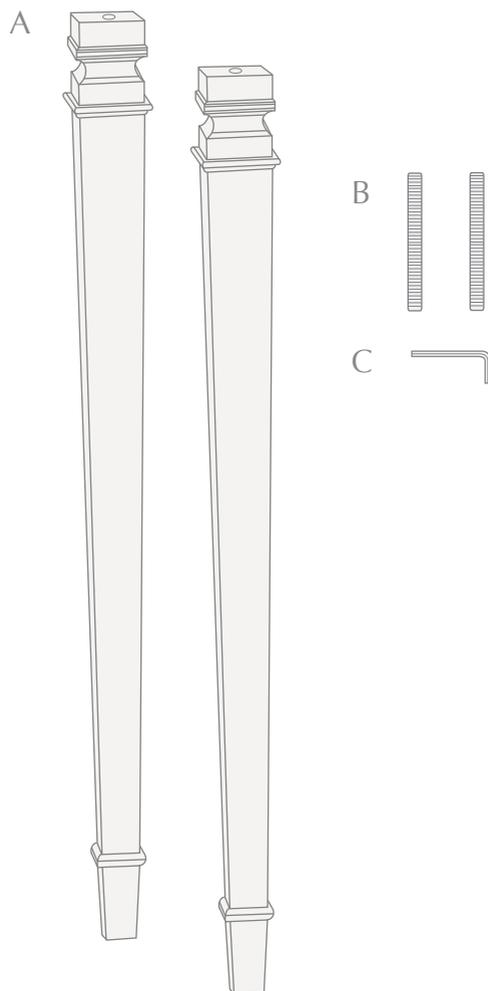
- ✓ Verificare le predisposizioni d'impianto necessarie prima del montaggio.
- ✓ Verificare la presenza di tutti gli articoli all'interno dell'imballo tramite il Packing List riportato alla pagina seguente. Verificare inoltre che tutti i componenti non presentino difetti visibili.
- ✓ Qualora rileviate dei difetti contattate immediatamente Devon&Devon.
- ✓ Per il montaggio di questo prodotto è richiesta la presenza di almeno due operatori.
- ✓ Le istruzioni di montaggio sono fornite presumendo che le pareti siano in bolla ed abbiano una struttura idonea a sostenere il prodotto.
- ✓ Devon&Devon si riserva il diritto di modificare il prodotto per ragioni tecnico-produttive. Non ci riterremo in ogni caso responsabili di inconvenienti causati dalle sudette modifiche.

ATTREZZI NECESSARI (NON FORNITI DA DEVON&DEVON)

- A: Livella
B: Trapano-Avvitatore
C: Matita
D: Chiave 10 mm
E: Pinze
F: Silicone



PACKING LIST (STRUTTURA)

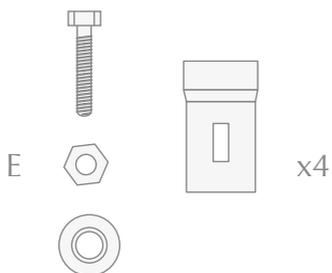
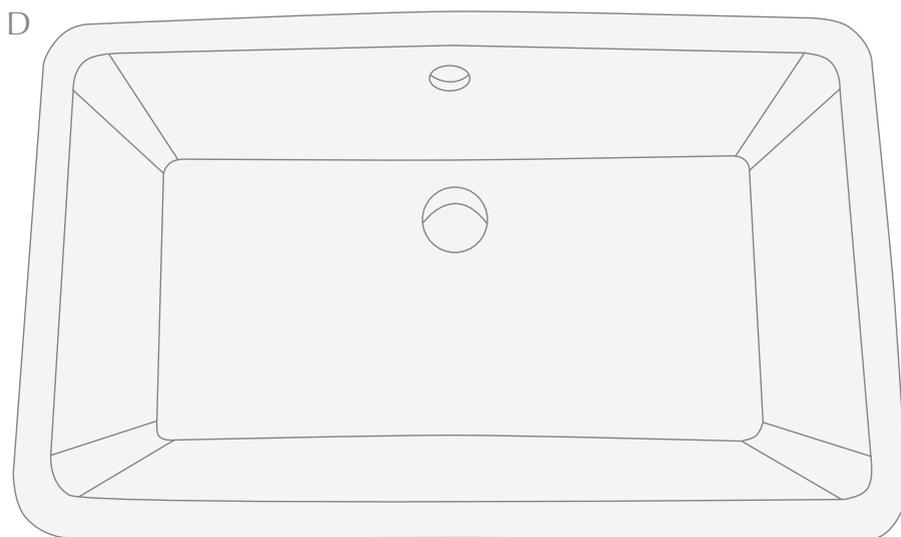


A: Gambe metalliche (x2)

B: Barre fillettate (x2)

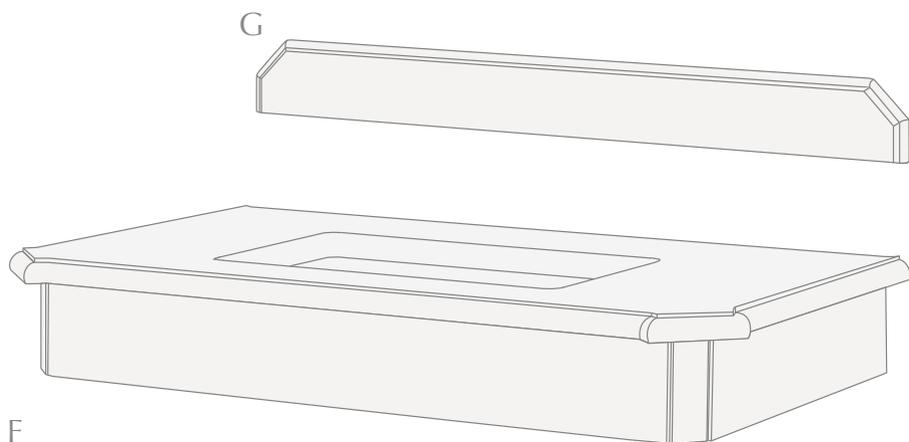
C: Chiave a brugola (x1)

PACKING LIST (LAVABO)



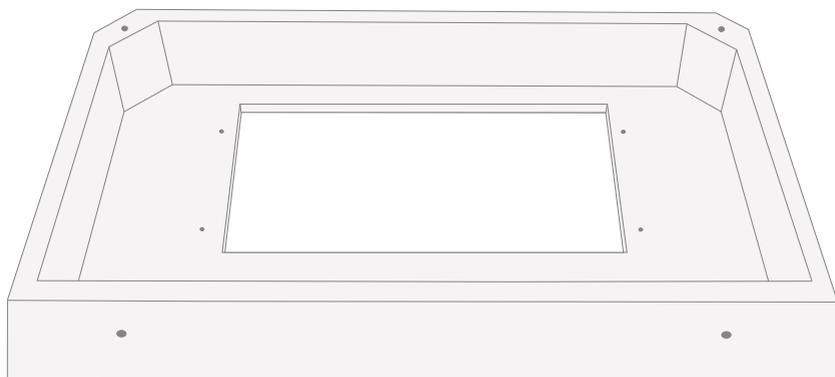
D: Lavabo York in ceramica (x1)
E: Staffe e viti di fissaggio (x4)

PACKING LIST (PIANO)



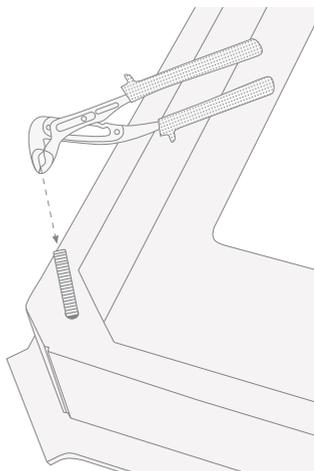
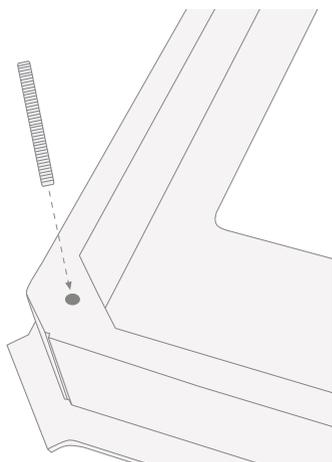
- F: Piano in marmo (x1)
- G: Alzatina in marmo (x1)

1) Dopo aver rimosso i componenti della struttura metallica ed il top di marmo dall'imballo, appoggiare su un piano di lavoro o su degli appoggi in polistirolo o plastica dura il top in marmo (F) con la parte inferiore rivolta verso l'alto.

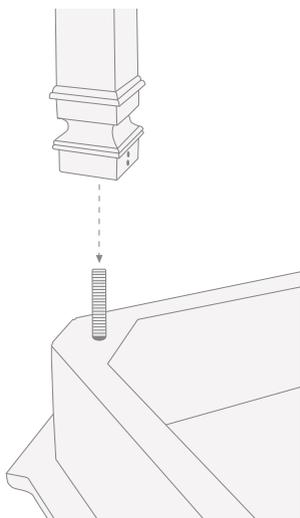


2) Avvitare le barre filettate nei 2 fori presenti negli angoli nella parte anteriore del top in marmo.

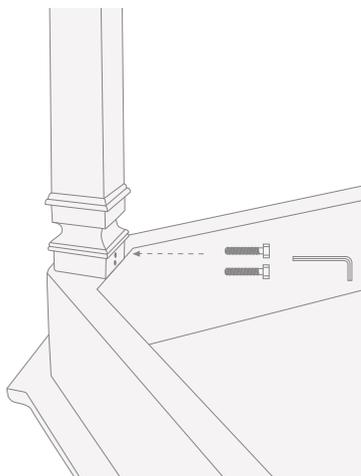
3) Serrare le barre filettate (B) sul top.



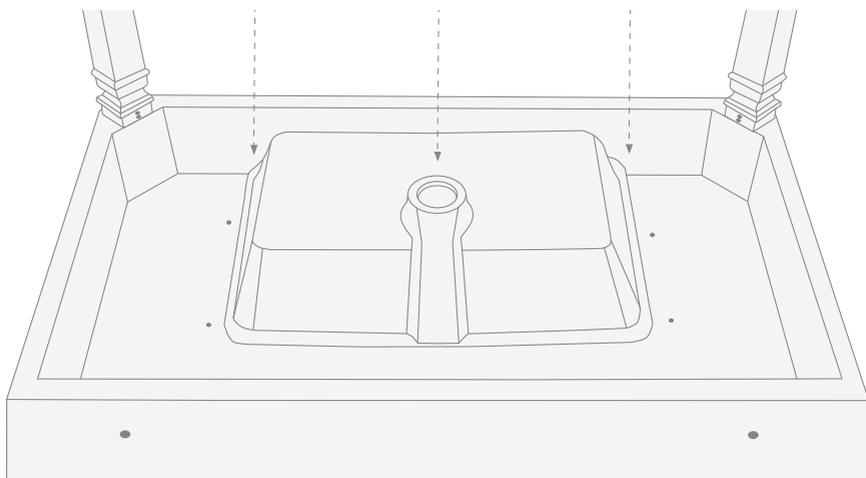
4) Inserire le gambe (A) sulle barre filettate.



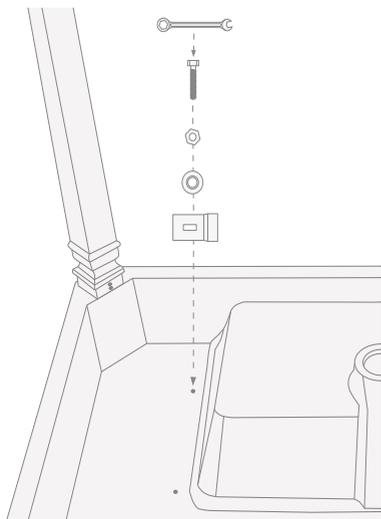
5) Bloccare le gambe con i grani già inseriti nelle gambe e la chiave a brugola (C).



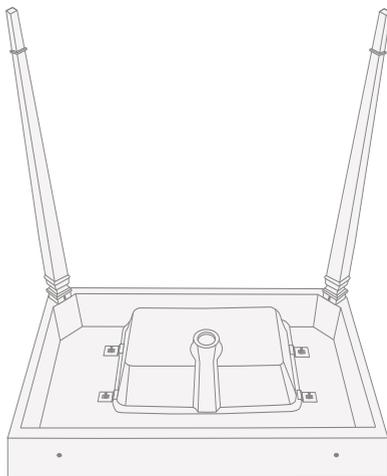
6) Posizionare il lavabo York (D) sulla parte inferiore del top come mostrato nella figura.



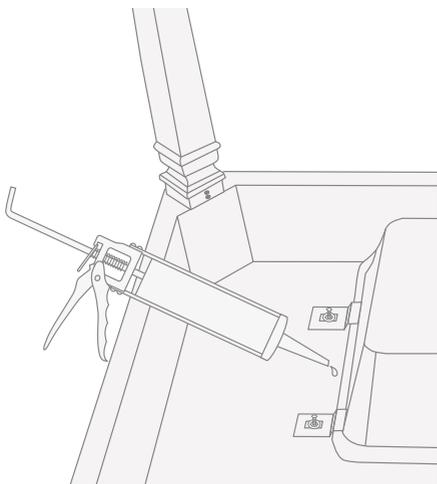
7) Montare le 4 staffe di fissaggio (E).



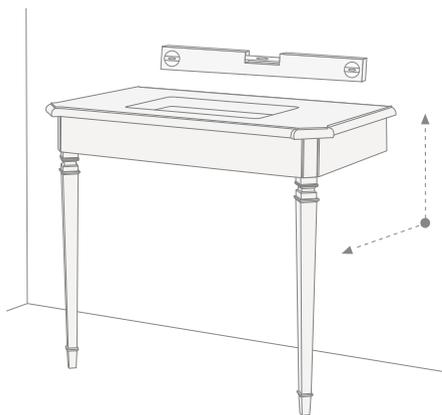
8) La consolle a questo punto ha l'aspetto mostrato nella figura.



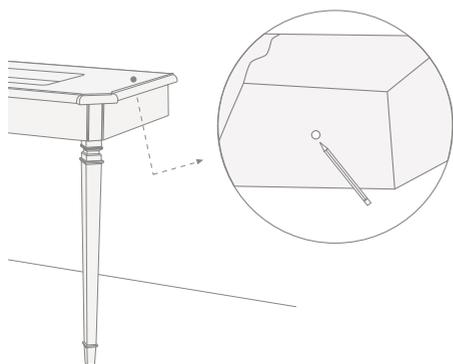
9) Sigillare con il silicone lungo il profilo del lavabo a contatto con il top in ceramica.



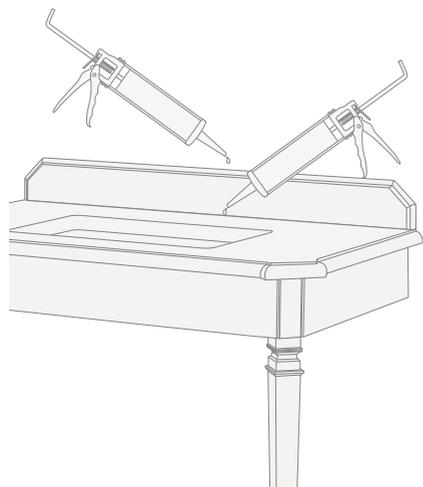
10) Ribaltare la struttura e presentarla a muro, verificando il posizionamento tramite la livella in direzione parallela e ortogonale a muro.



11) Una volta raggiunto il miglior posizionamento possibile, tracciare i 2 fori per il fissaggio della consolle a muro. Adesso è possibile rimuovere la consolle, eseguire le forature a muro e inserire i tasselli non forniti. Posizionare di nuovo la consolle al muro e fissarla con viti anch'esse non fornite.



12) Posizionare l'alzatina sul piano in marmo, sigillando con silicone.



13) Al termine la consolle dovrebbe apparire come mostrato.



Thank you for choosing a Devon&Devon product.
Please read this manual before installing the product.

BEFORE YOU BEGIN

- ✓ Please check the existing layout of the system required before assembly.
- ✓ Verify the presence of all items inside the package using the Packing List included in the following page. Also verify that none of the components show visible defects.
- ✓ If you should notice any defects please contact Devon&Devon immediately.
- ✓ To assemble this product the presence of at least two people is necessary.
- ✓ The assembly instructions are supplied with the assumption that the walls are perpendicular to the floor and that their structure is suitable to support the product.
- ✓ Devon&Devon retains the right to modify the product for technical or production reasons. We will not be held responsible for any inconveniences caused by the above-mentioned changes.

TOOLS NEEDED (NOT SUPPLIED BY DEVON&DEVON)

A: Level

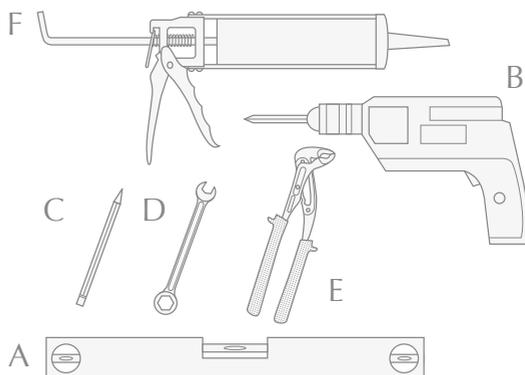
B: Power drill/
Electric screwdriver

C: Pencil

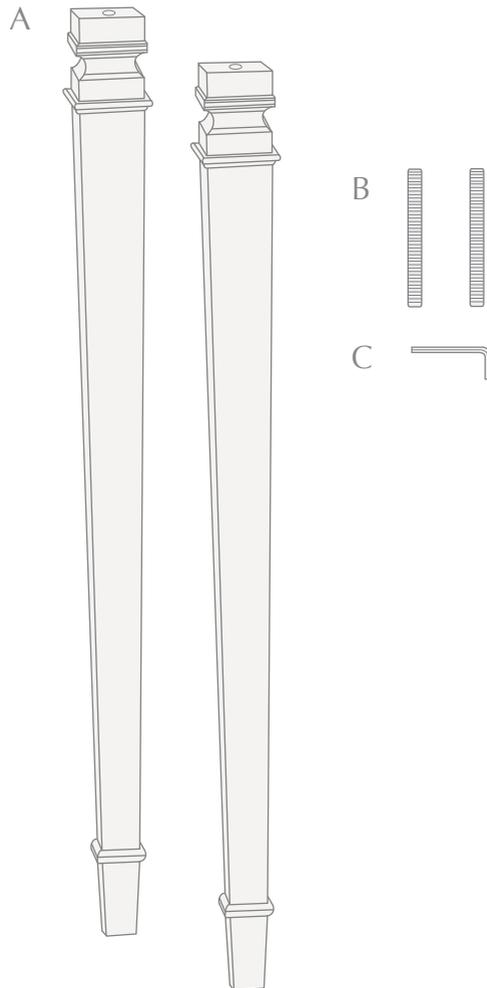
D: 10 mm spanner

E: Pincers

F: Silicon



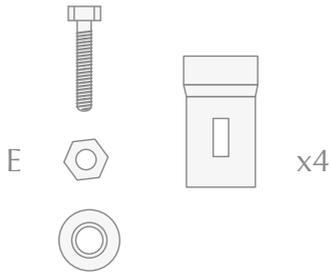
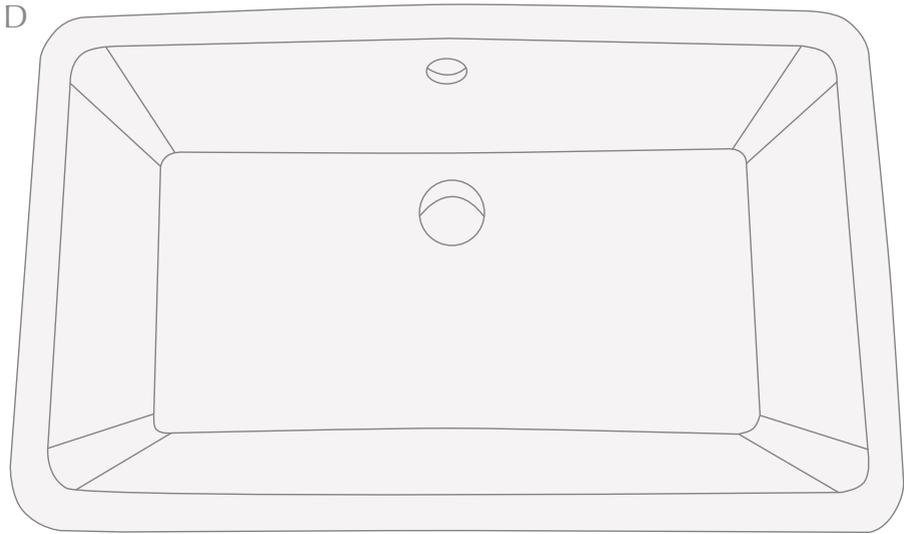
PACKING LIST (STRUCTURE)



- A: Metal legs (x2)
- B: Threaded rods (x2)
- C: Allen wrench (x1)

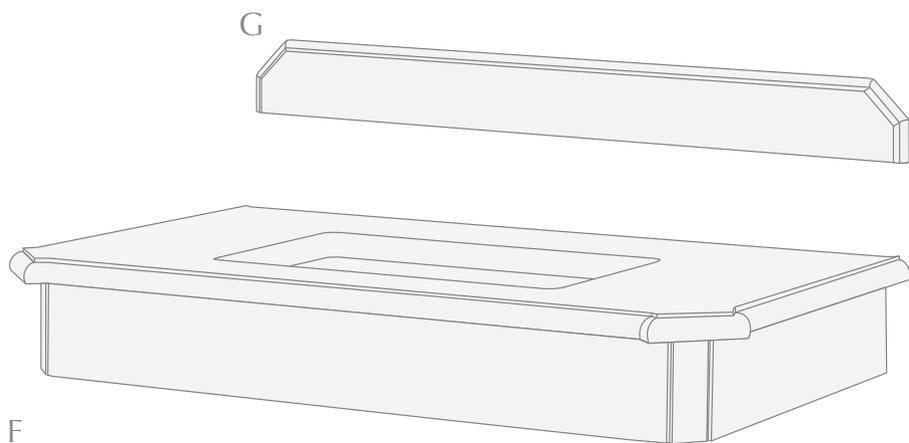
PACKING LIST (BASIN)

E
Z
C



- D: York ceramic basin (x1)
- E: Brackets and fixing screws (x4)

PACKING LIST (TOP)

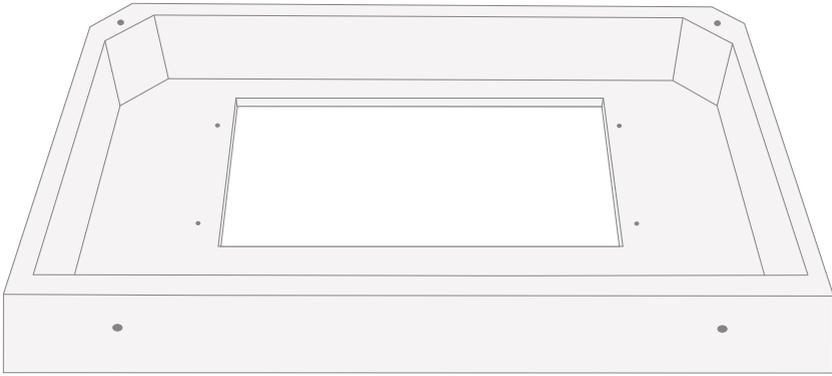


F: Marble top (x1)

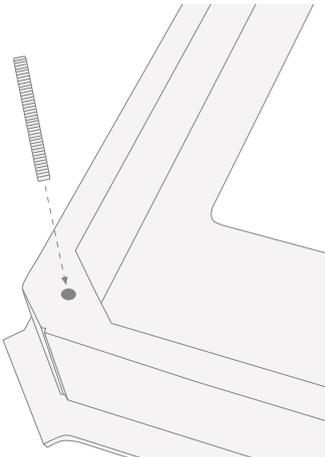
G: Marble upstand (x1)

ASSEMBLY INSTRUCTIONS

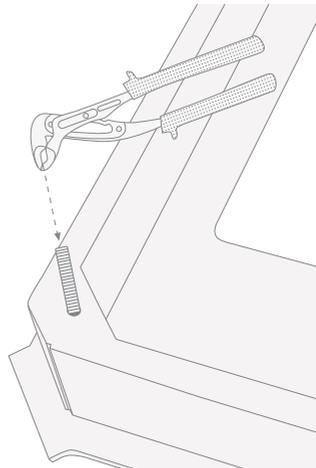
1) After removing the components of the metal structure and the marble top from the package, rest the marble top (F), with the underside face up, on a work surface or on a polystyrene or hard plastic support.



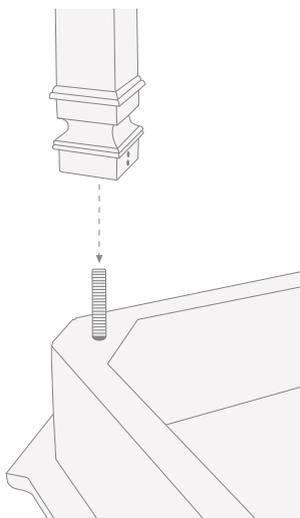
2) Screw the threaded rods into the 2 holes situated in the corners of the front part of the marble top.



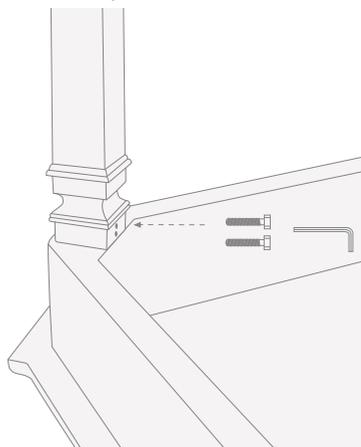
3) Tighten the threaded rods (B) to the top.



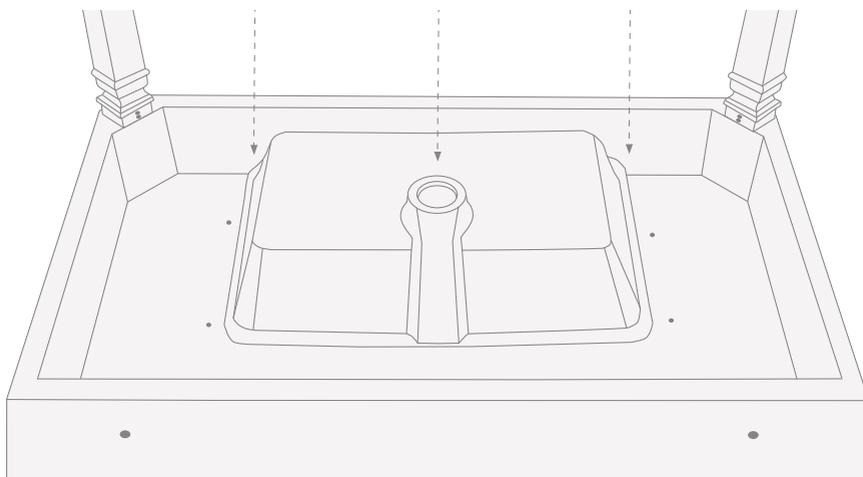
4) Insert the legs (A) onto the protruding ends of the rods.



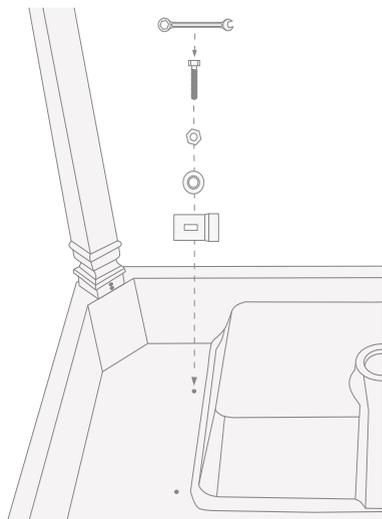
5) Fix the legs into position with the headless screws already inserted in the legs and with the Allen key (C).



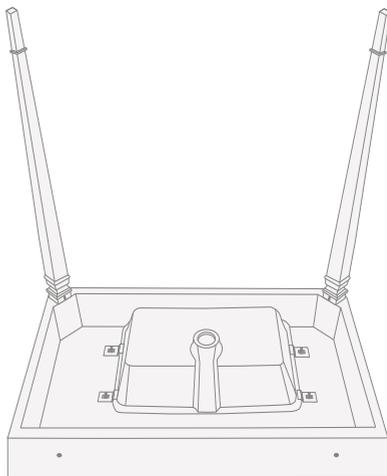
6) Position the York basin (D) onto the underside of the top as illustrated in the picture.



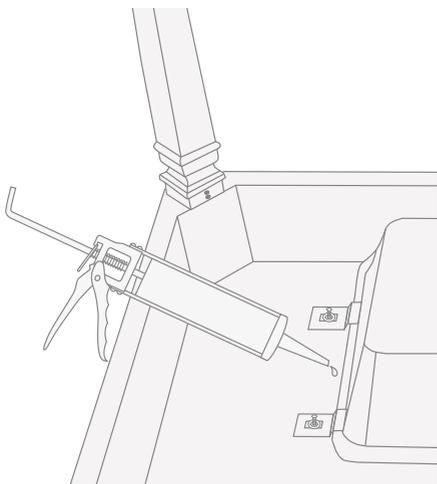
7) Mount the 4 fixing brackets (E).



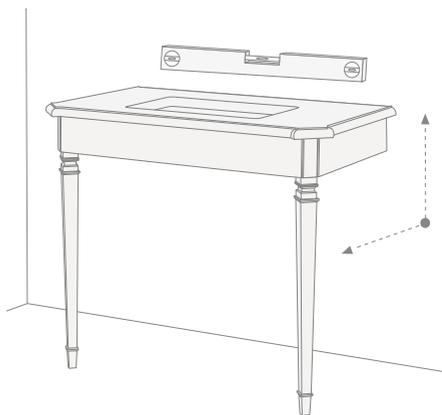
8) At this point the appearance of the console is as shown in the picture.



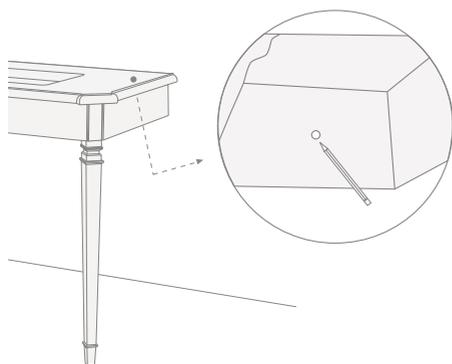
9) Seal the joint between the basin and the ceramic top with silicon.



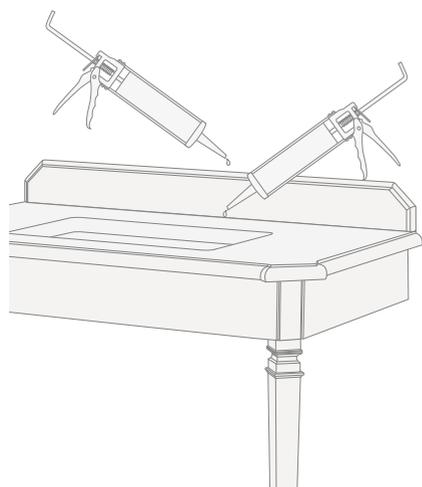
10) Turn the structure over and set it up against the wall, using a level to check the alignment parallel and perpendicular to the wall.



11) After finding the optimum position, mark the 2 points where holes need to be drilled to fix the console to the wall. Remove the console, drill the holes and insert the plugs (not supplied). Reposition the console against the wall and fix it into place with screws (not supplied).



12) Set the upstand into position on the marble top and seal with silicon.



13) When finished, the console should look like this.



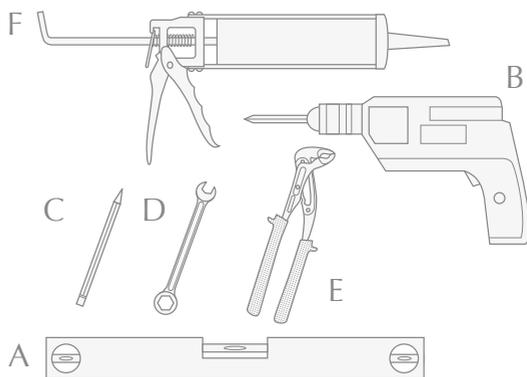
Wir danken Ihnen, dass Sie sich für ein Produkt von Devon&Devon entschieden haben und bitten Sie, diese Anleitung zu lesen, bevor Sie das Produkt installieren.

BEVOR SIE ANFANGEN

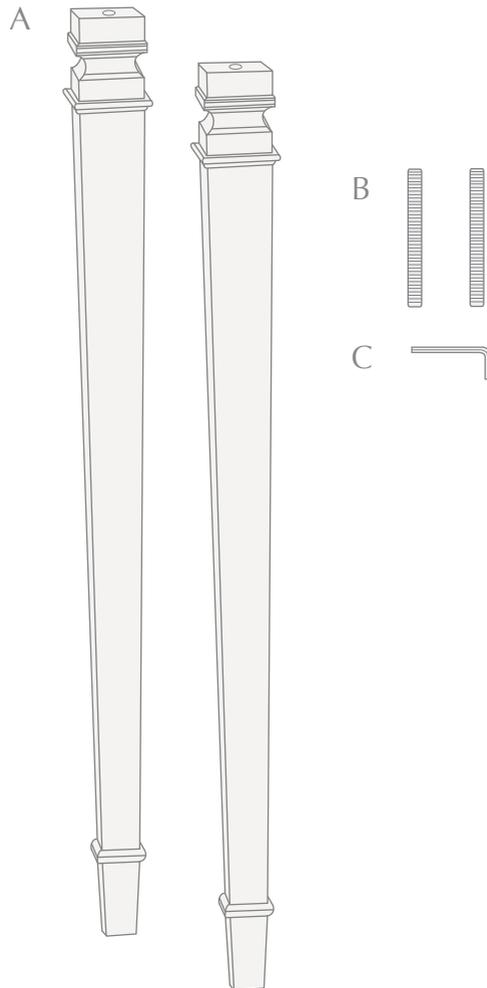
- ✓ Überprüfen Sie vor der Montage die nötigen Vorrichtungen in Ihrem Badezimmer.
- ✓ Überprüfen Sie mit Hilfe der Packing List auf der nächsten Seite, ob in der Verpackung alle Artikel vorhanden sind. Überprüfen Sie außerdem, dass keines der Teile sichtbare Fehler aufweist. Sollten
- ✓ Sie Fehler entdecken, wenden Sie sich unverzüglich an Devon&Devon.
- ✓ Für die Montage dieses Produkts sind mindestens zwei Personen nötig.
- ✓ Die Montageanleitung geht davon aus, dass die Wände perfekt senkrecht und ausreichend stabil für die Installation des Produkts sind.
- ✓ Devon&Devon behält sich das Recht vor, das Produkt aus technisch-produktiven Gründen zu verändern. Wir übernehmen keine Verantwortung für Schwierigkeiten, die als Folge dieser Veränderungen entstehen.

BENÖTIGTE WERKZEUGE (NICHT VON DEVON&DEVON GELIEFERT)

- A: Wasserwaage
B: Bohrer/Schrauber
C: Bleistift
D: Schlüssel 10 mm
E: Zange
F: Silikon

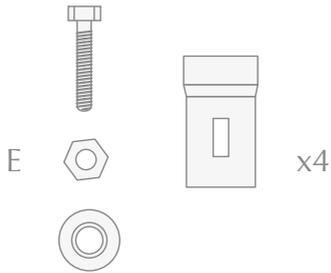
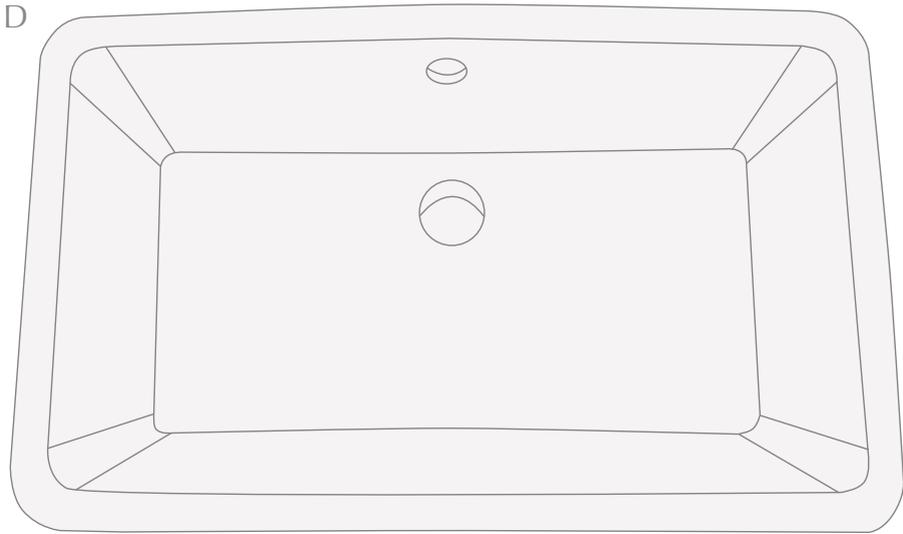


PACKING LIST (GESTELL)



- A: Metallbeine (x2)
- B: Gewindestangen (x2)
- C: Inbusschlüssel (x1)

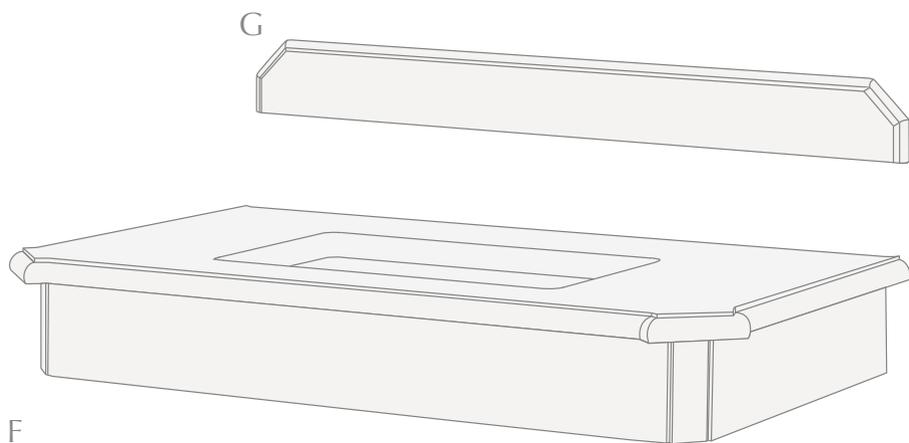
PACKING LIST (WASCHBECKEN)



D: Keramikwaschbecken York (x1)

E: Bügel und Schrauben für die Wandverankerung (x4)

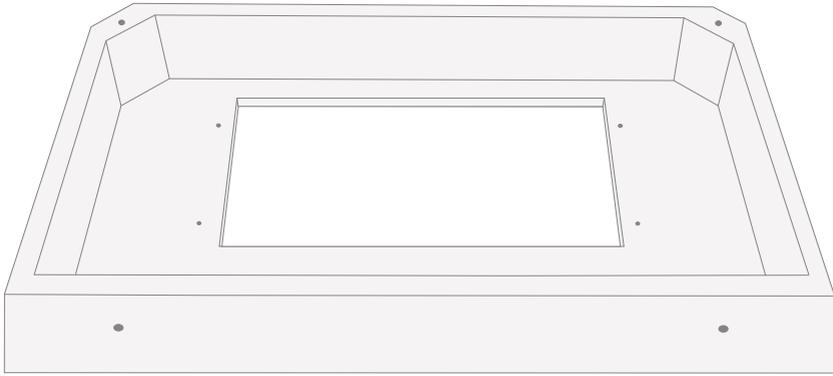
PACKING LIST (GESTELL)



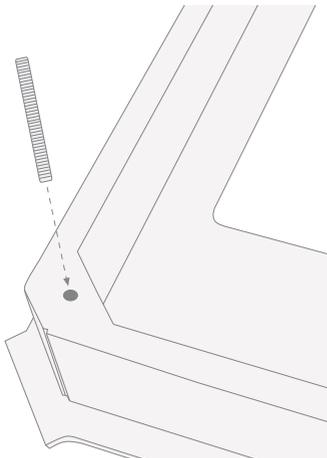
- F: Marmortop (x1)
- G: Marmoraufsatz (x1)

MONTAGEANLEITUNG

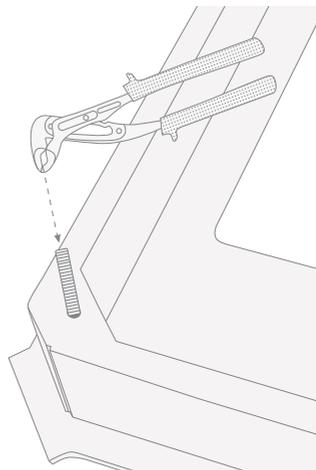
1) Nachdem Sie die einzelnen Elemente des Metallgestells und das Marmortop aus der Verpackung genommen haben, legen Sie das Marmortop (F) mit der Unterseite nach oben auf eine Arbeitsplatte oder auf Auflager aus Styropor oder Hartplastik.



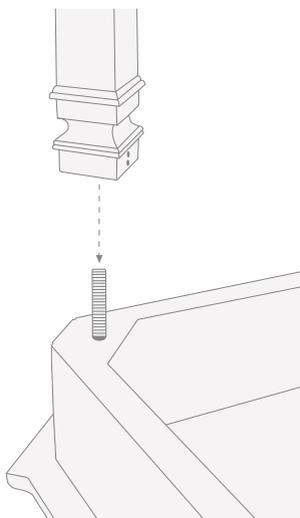
2) Schrauben Sie die Gewindestangen in die beiden Löcher an den vorderen Ecken des Marmortops.



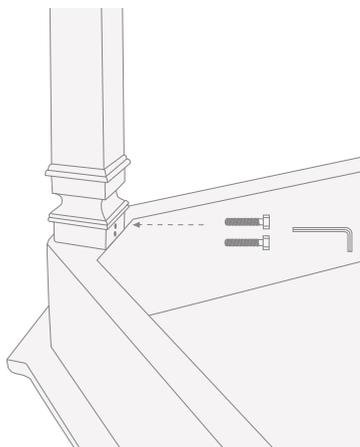
3) Bringen Sie die Gewindestangen (B) am Top an.



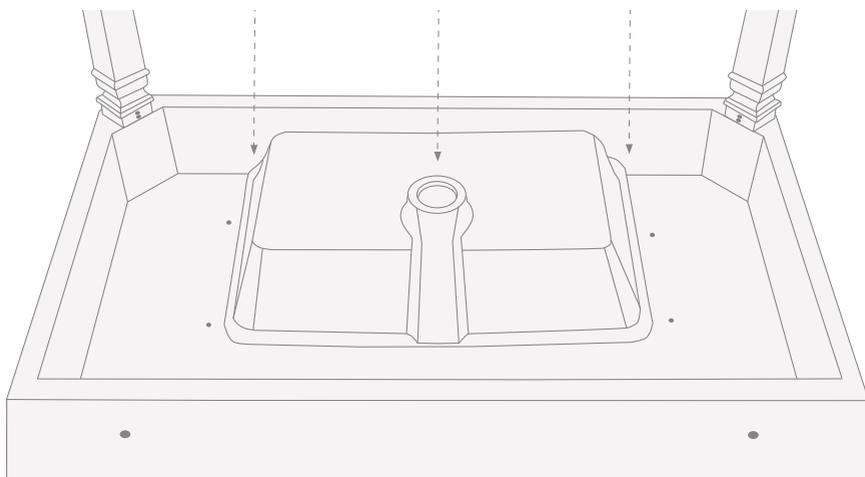
4) Stecken Sie die Beine (A) auf die Gewindestangen.



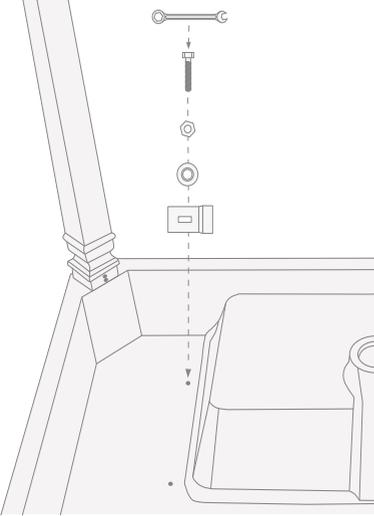
5) Fixieren Sie die Beine mit den schon an den Beinen befestigten Stiften und dem Inbusschlüssel (C).



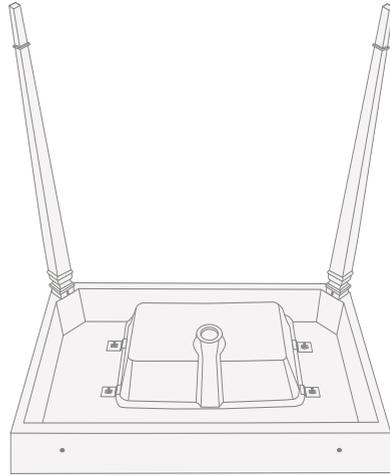
6) Setzen Sie das Waschbecken York (D) auf den unteren Teil des Tops entsprechend der Abbildung.



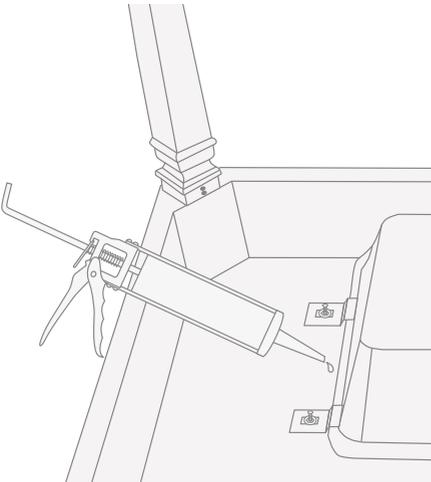
7) Montieren Sie die 4 Halterungsbügel (E).



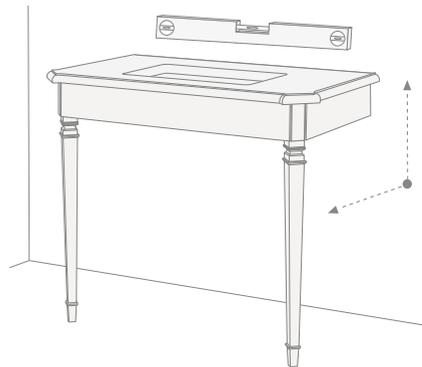
8) Nun sieht der Waschtisch aus wie auf der Abbildung.



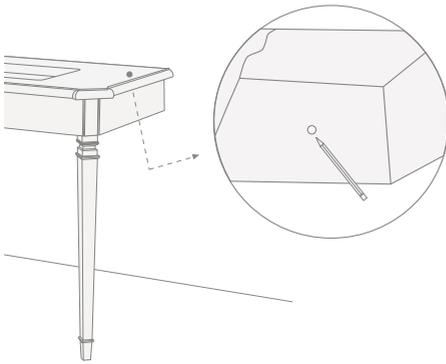
9) Dichten Sie mit dem Silikon den Rand des Waschbeckens ab, der auf dem Top aufliegt.



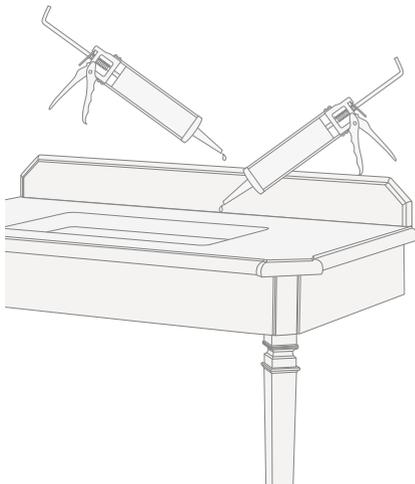
10) Drehen Sie das Gestell um, lehnen Sie es an die Wand und überprüfen Sie mit Hilfe einer Wasserwaage die Position sowohl in orthogonaler wie in paralleler Richtung zur Wand.



11) Wenn Sie die ideale Position gefunden haben, zeichnen Sie die beiden Löcher für die Befestigung des Waschtischs an der Wand. Nun kann der Waschtisch weggestellt werden, um die Wandlöcher anzubringen und die nicht mitgelieferten Dübel zu befestigen. Positionieren Sie den Waschtisch erneut und befestigen Sie ihn mit den ebenfalls nicht mitgelieferten Schrauben.



12) Stellen Sie den Aufsatz auf das Marmortop und fixieren Sie ihn mit Silikon.



13) Wenn Sie fertig sind, sollte der Waschtisch wie auf der Abbildung aussehen.



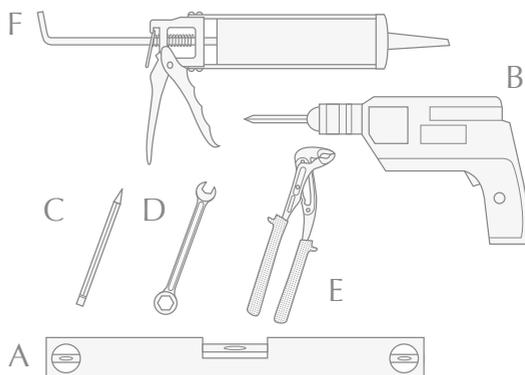
Nous vous remercions d'avoir choisi un produit Devon&Devon et vous prions de lire ce manuel avant d'installer le produit.

AVANT DE COMMENCER

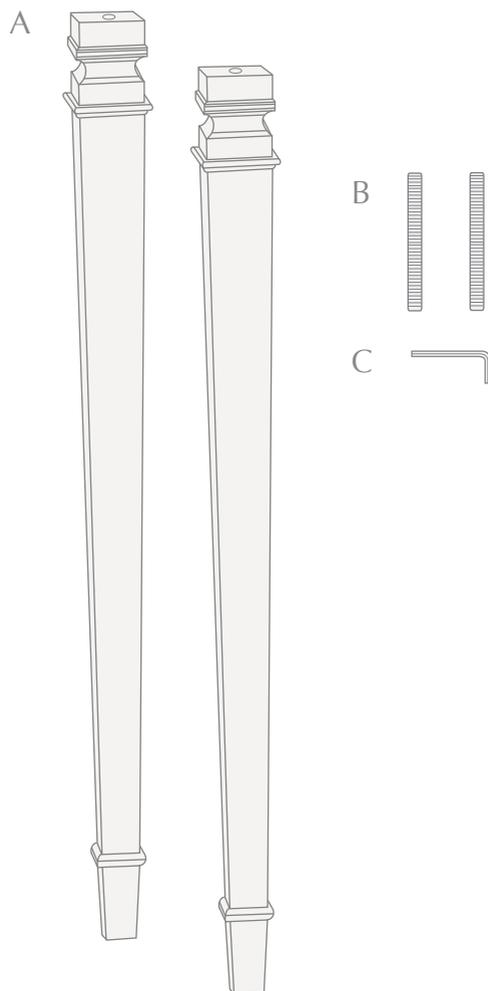
- ✓ Vérifier les dispositions d'installation nécessaires avant le montage.
- ✓ Vérifier la présence de tous les articles à l'intérieur de l'emballage grâce à la liste reportée page suivante. Vérifier aussi que tous les éléments ne présentent pas de défauts visibles.
- ✓ Si vous notez des défauts, contactez immédiatement Devon&Devon.
- ✓ Au moins deux personnes sont nécessaires pour le montage de ce produit.
- ✓ Les instructions de montage sont fournies en partant du fait que les murs ont une structure appropriée pour soutenir le produit.
- ✓ Devon&Devon se réserve le droit de modifier le produit pour des raisons techniques et de production. Nous ne nous considérerons en aucun cas responsables d'éventuels inconvénients provoqués par ces modifications.

OUTILS NÉCESSAIRES (NON FOURNIS PAR DEVON&DEVON)

- A: Niveau
- B: Perceuse-visseuse
- C: Crayon à papier
- D: Clé de 10
- E: Pincés
- F: Silicone

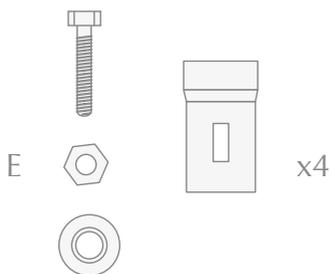
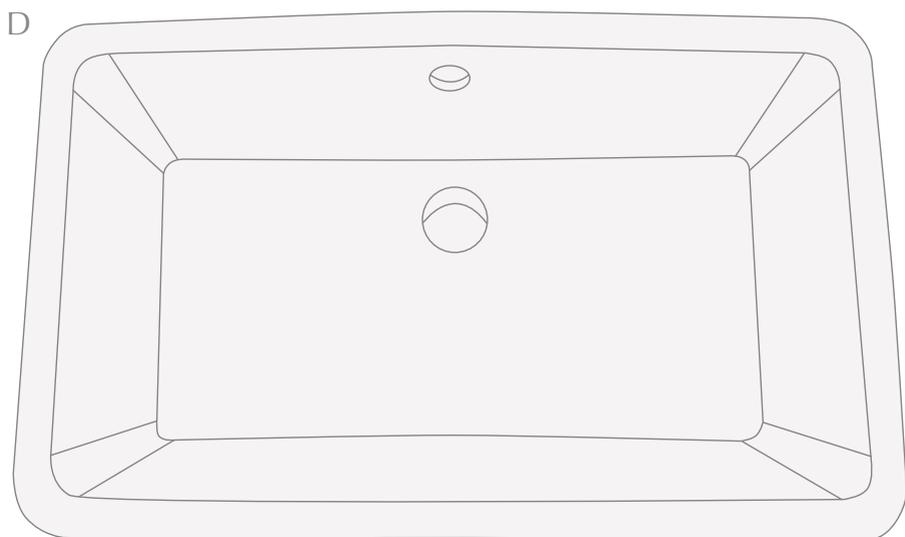


LISTE DES ACCESSOIRES (STRUCTURE)



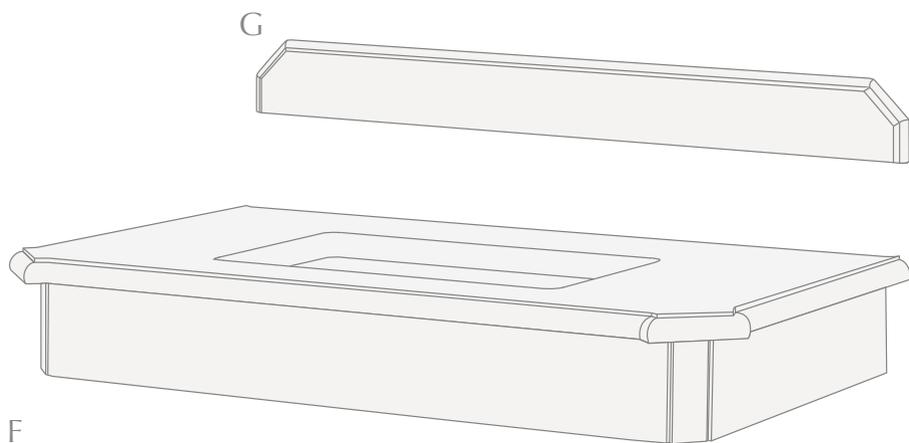
- A: Pattes métalliques (x2)
- B: Barres filetées (x2)
- C: Clé Allen (x1)

LISTE DES ACCESSOIRES (LAVABO)



- D: Lavabo York en céramique (x1)
E: Etriers et vis de fixation (x4)

LISTE DES ACCESSOIRES (PLAN)

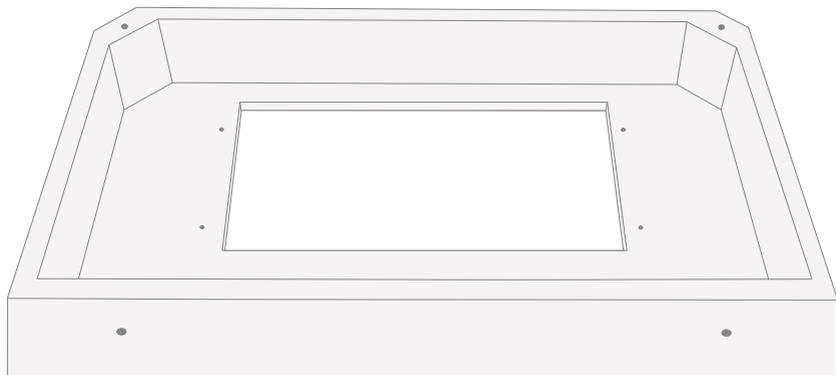


F: Plan en marbre (x1)

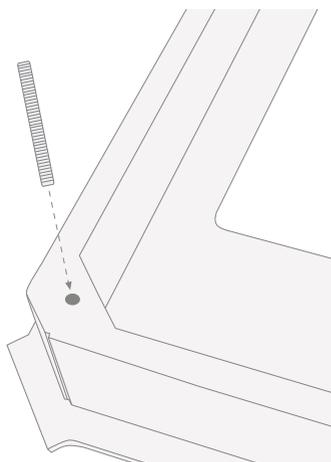
G: Rebord relevé en marbre (x1)

MONTAGE

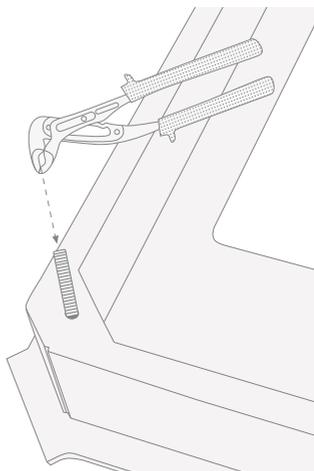
1) Après avoir retiré de l'emballage les différents éléments de la structure métallique et le top en marbre, placer ce dernier (F) avec sa partie inférieure orientée vers le haut sur un plan de travail ou bien sur des éléments en polystyrène ou en plastique dur.



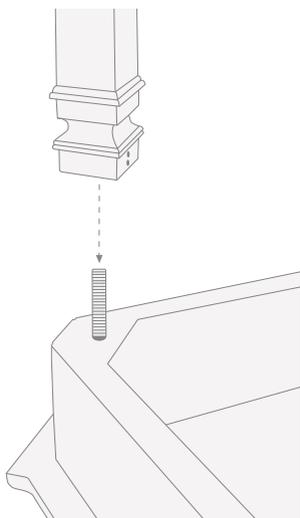
2) Visser les barres filetées dans les deux trous présents dans les coins de la partie antérieure du top en marbre.



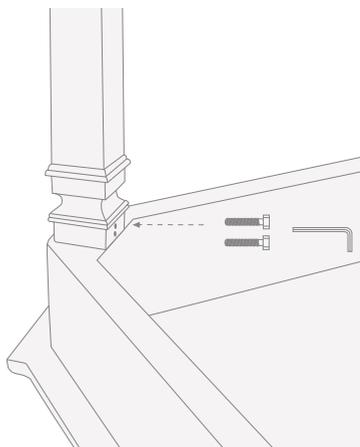
3) Serrer les barres filetées (B) sur le top.



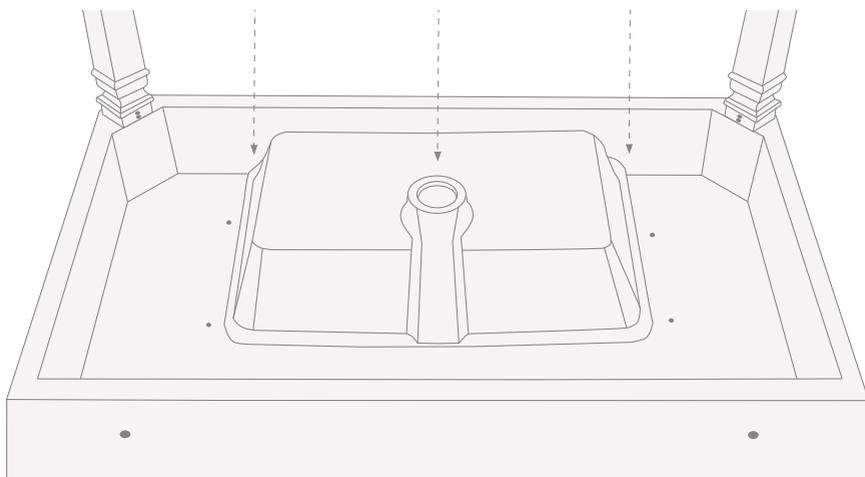
4) Insérer les pattes (A) sur les barres filetées.



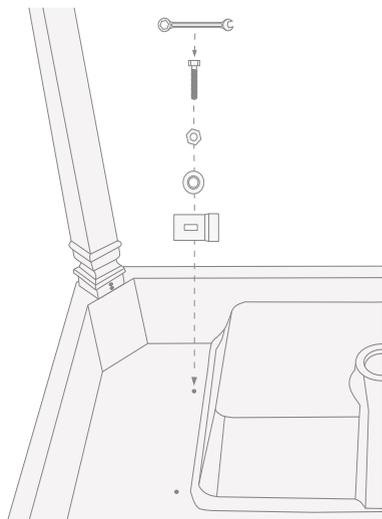
5) Bloquer les pattes avec les têtes de boulon déjà insérées dans les pattes et la clé Allen (C).



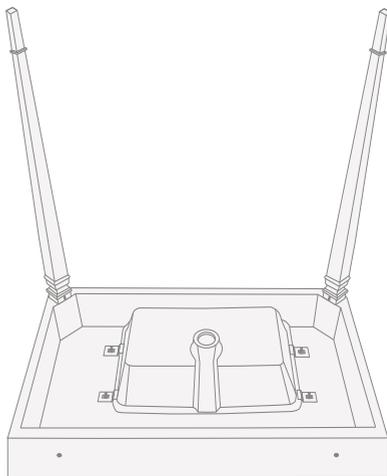
6) Placer le lavabo York (D) sur la partie inférieure du top comme indiqué sur la photo ci-contre.



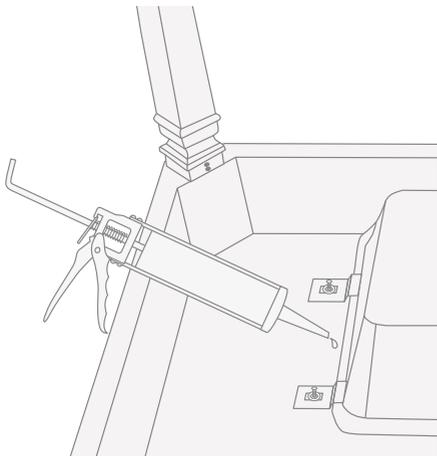
7) Monter les 4 étriers de fixation (E).



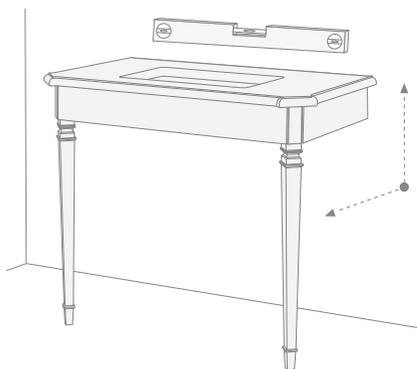
8) La console se présente alors comme sur la photo ci-contre.



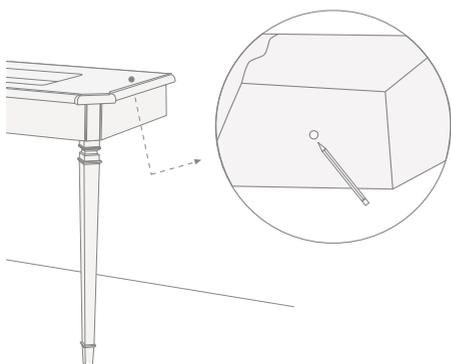
9) Sceller le lavabo au top en céramique en appliquant le silicone le long du bord de la vasque.



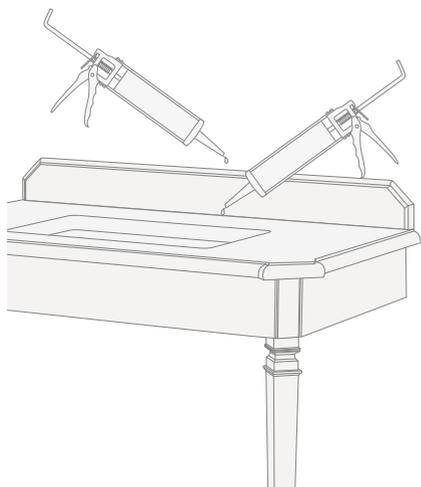
10) Retourner la structure et la placer contre le mur afin de vérifier sa position à l'aide d'un niveau (parallèlement et perpendiculairement par rapport au mur).



11) Une fois obtenue la meilleure position possible, tracer les marques des 2 trous pour la fixation de la console au mur. Il est alors possible de retirer la console, de faire les trous dans le mur et d'introduire dans ces derniers des chevilles non fournies. Placer de nouveau la console contre le mur et fixer celle-ci avec des vis non fournies.



12) Placer le rebord surélevé sur le plan en marbre et appliquer le silicone.



13) A la fin, la console doit se présenter comme sur l'illustration ci-contre.



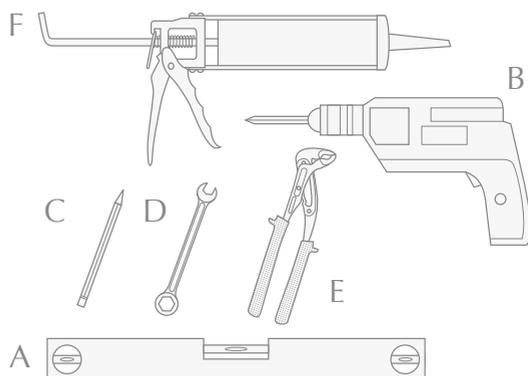
Les agradecemos por haber elegido un producto Devon&Devon. Les rogamos que lean este manual antes de instalar el producto.

ANTES DE COMENZAR

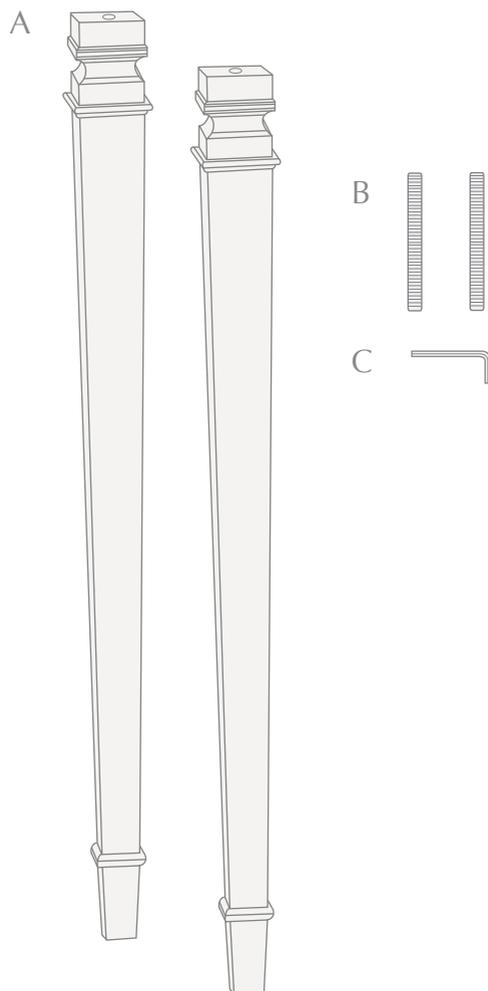
- ✓ Comprobar las predisposiciones para instalación necesarias antes del montaje.
- ✓ Comprobar que todos los artículos se encuentran en el interior del embalaje mediante la lista de contenido (ver página siguiente) y que ninguno de sus componentes presenta defectos visibles.
- ✓ En caso de que detecten tales defectos, contacten inmediatamente con Devon&Devon.
- ✓ Para el montaje de este producto se requiere la presencia de un mínimo de dos operarios.
- ✓ Las instrucciones de montaje se proporcionan presumiendo que las paredes están a nivel y cuentan con una estructura idónea para sostener el producto.
- ✓ Devon&Devon se reserva el derecho a modificar el producto por razones técnico-productivas. En ningún caso nos consideraremos responsables de inconvenientes causados por dichas modificaciones.

UTENSILIOS NECESARIOS (NO PROPORCIONADOS POR DEVON&DEVON)

- A: Nivel
B: Taladro/destornillador
C: Lápiz
D: Llave de 10 mm
E: Pinzas
F: Silicona

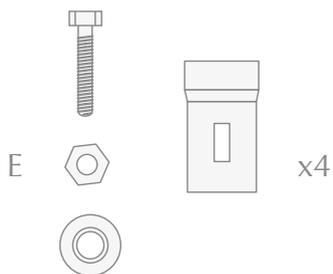
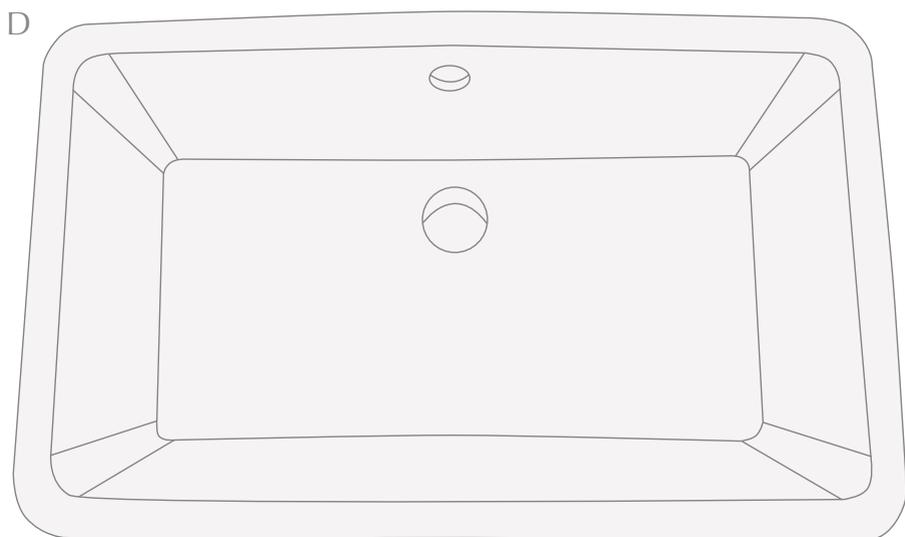


LISTA DE CONTENIDO (ESTRUCTURA)



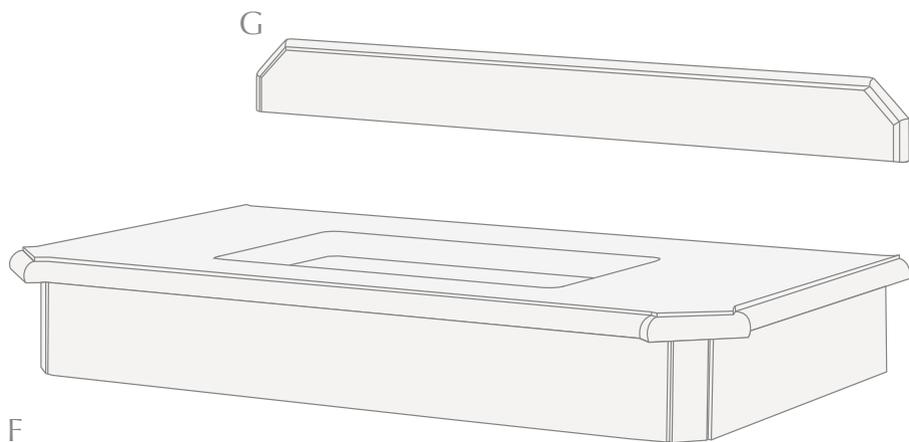
- A: Patas metálicas (x2)
- B: Barras roscadas (x2)
- C: Llave Allen (x1)

LISTA DE CONTENIDO (LAVABO)



- D: Lavabo York de cerámica (x1)
E: Pletinas y tornillos de fijación (x4)

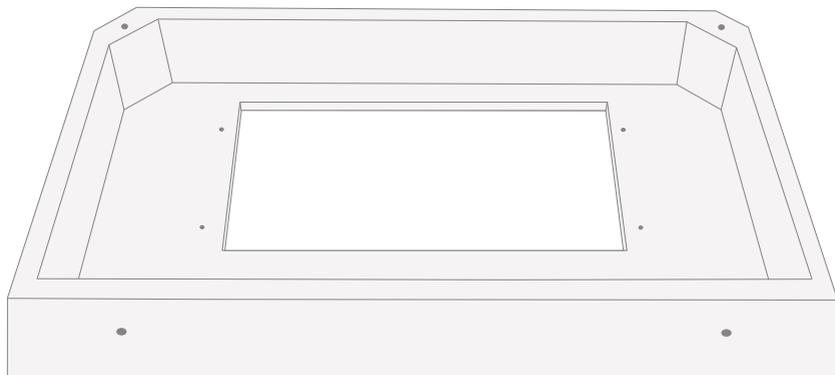
LISTA DE CONTENIDO (ENCIMERA)



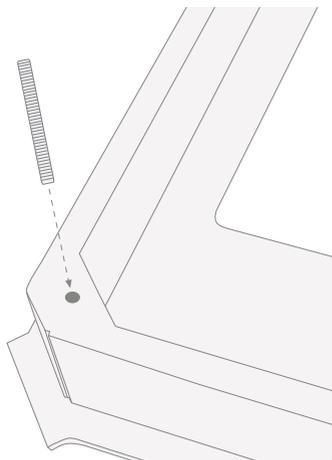
- F: Encimera de mármol (x1)
- G: Remate vertical de mármol (x1)

INSTRUCCIONES DE MONTAJE

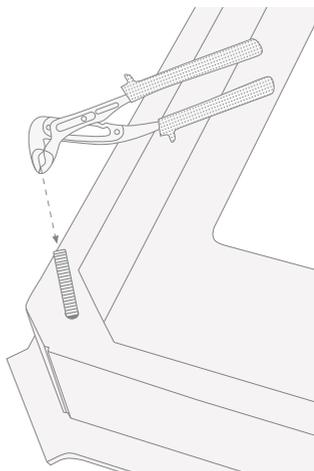
1) Tras haber sacado los componentes de la estructura metálica y la encimera de mármol de su embalaje, apoyar sobre una superficie de trabajo o sobre unos soportes de poliestireno o plástico duro la encimera de mármol (F) con la parte inferior hacia arriba.



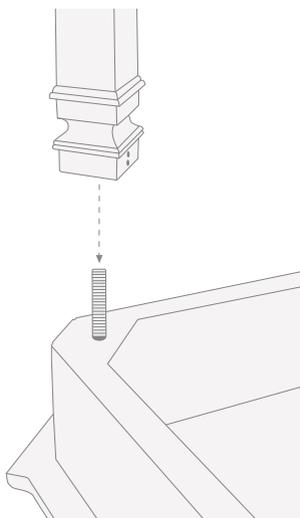
2) Atornillar las barras roscadas en los 2 agujeros presentes en las esquinas de la parte anterior de la encimera de mármol.



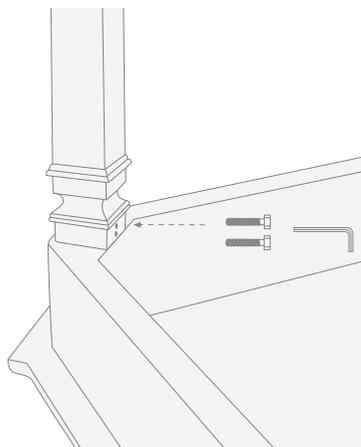
3) Encajar las barras roscadas (B) en la encimera.



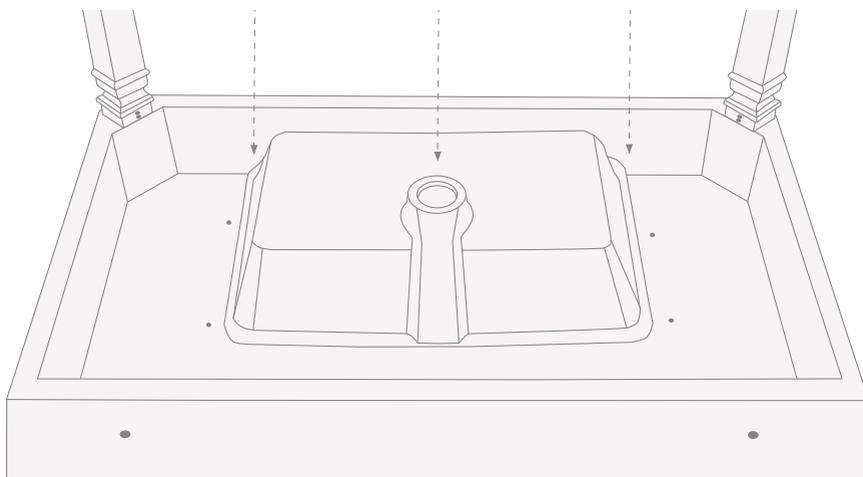
4) Introducir las patas (A) en las barras roscadas.



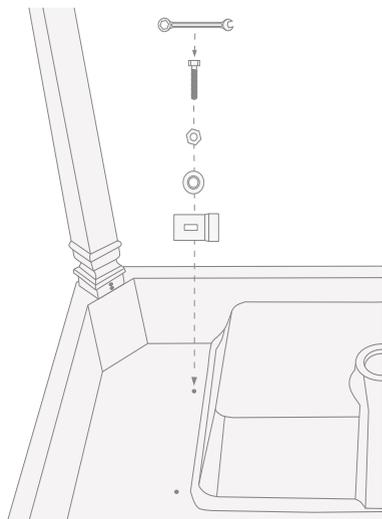
5) Bloquear las patas con los tornillos prisioneros ya introducidos en las patas y la llave Allen (C).



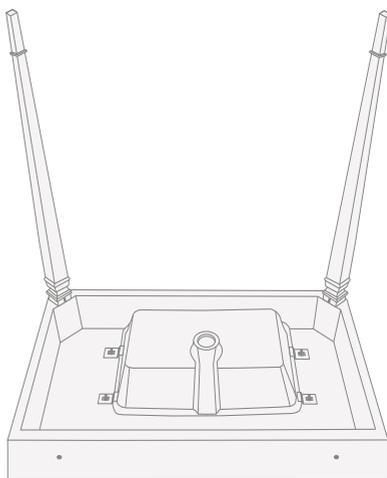
6) Colocar el lavabo York (D) sobre la parte inferior de la encimera como se muestra en la imagen.



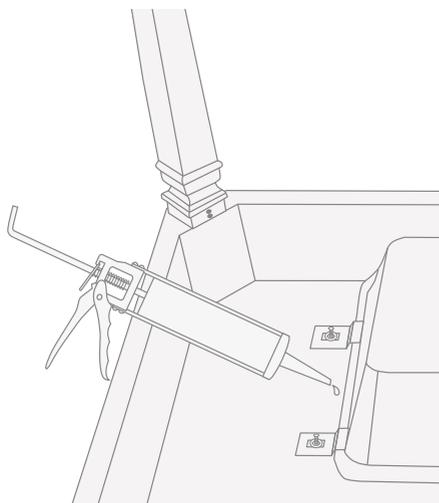
7) Montar las 4 pletinas de fijación (E).



8) Llegados a este punto la consola presenta el aspecto mostrado en la imagen.



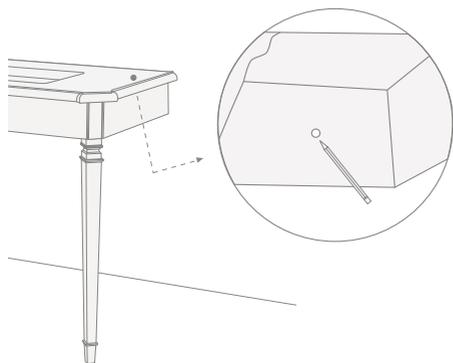
9) Sellar con silicona la junta del lavabo en contacto con la encimera de mármol.



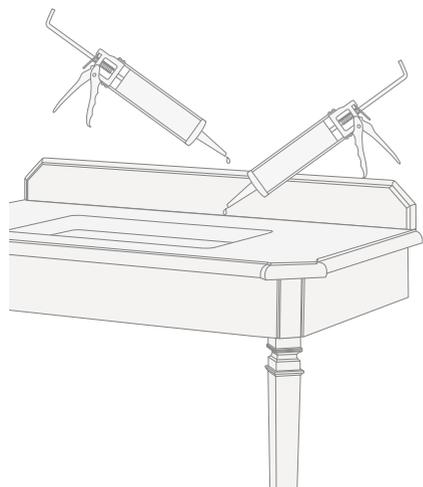
10) Dar la vuelta a la estructura y apoyarla en la pared, comprobando la colocación de la estructura con un nivel en dirección paralela y perpendicular respecto a la pared.



11) Una vez alcanzada la mejor colocación posible, marcar los 2 agujeros para la fijación de la consola a la pared. Ahora es posible quitar la consola, realizar los agujeros en la pared e introducir los tacos (no incluidos en el kit). Colocar de nuevo la consola en la pared y fijarla con tornillos (tampoco incluidos en el kit).



12) Colocar el remate vertical sobre la encimera de mármol y sellar con silicona.



13) Al final la consola debe presentar el aspecto mostrado en la imagen.



Благодарим за выбор изделия Devon&Devon.

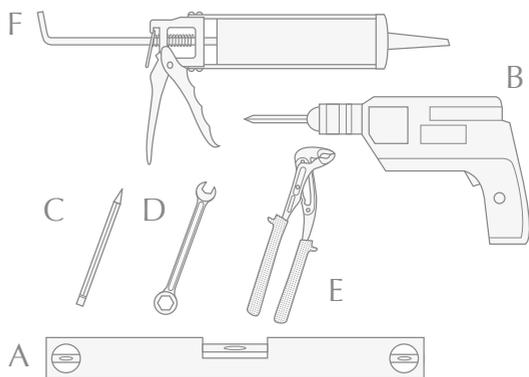
Перед установкой внимательно прочитайте настоящую инструкцию.

ПЕРЕД НАЧАЛОМ СБОРКИ

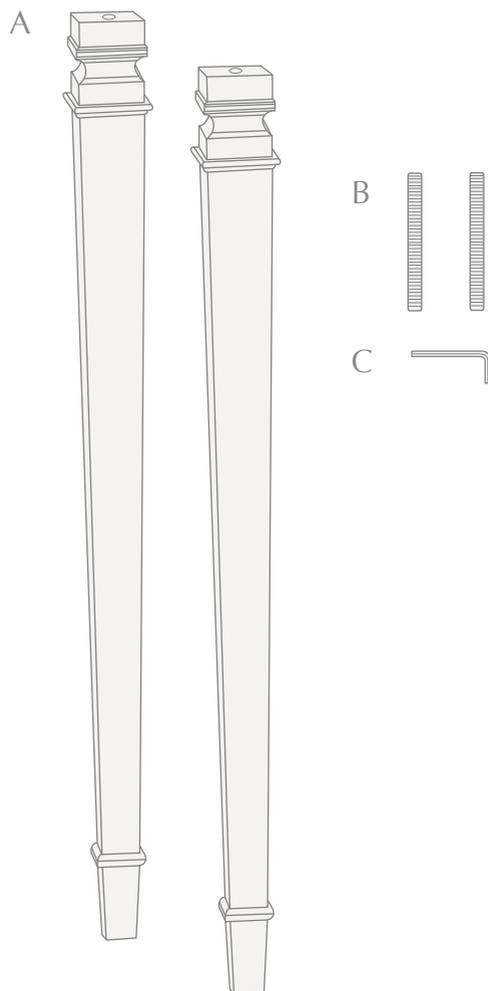
- ✓ Перед тем, как приступить к сборке, убедиться в наличии всех элементов структуры.
- ✓ Проверить наличие всех деталей в упаковке, в соответствии с Упаковочным листом, приведенным на следующей странице. Убедиться, что детали не имеют видимых дефектов.
- ✓ При выявлении каких-либо дефектов, немедленно сообщить производителю Devon&Devon.
- ✓ Для монтажа данного изделия необходимо участие, по крайней мере, двух рабочих.
- ✓ Данная инструкция рассчитана на то, что установка изделия будет производиться на ровную поверхность, способную выдержать изделие.
- ✓ Devon&Devon оставляет за собой право вносить изменения в изделия в случае технической и производственной необходимости. В любом случае мы не несем никакой ответственности за неудобства, причиненные вышеуказанными изменениями.

НЕОБХОДИМЫЕ ИНСТРУМЕНТЫ (НЕ ВКЛЮЧЕНЫ ПРОИЗВОДИТЕЛЕМ В КОМПЛЕКТ)

- A: Уровень
- B: Дрель/Шурупверт
- C: Карандаш
- D: Ключ на 6 мм
- E: Пассатижи
- F: Силикон

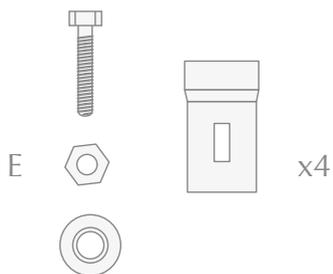
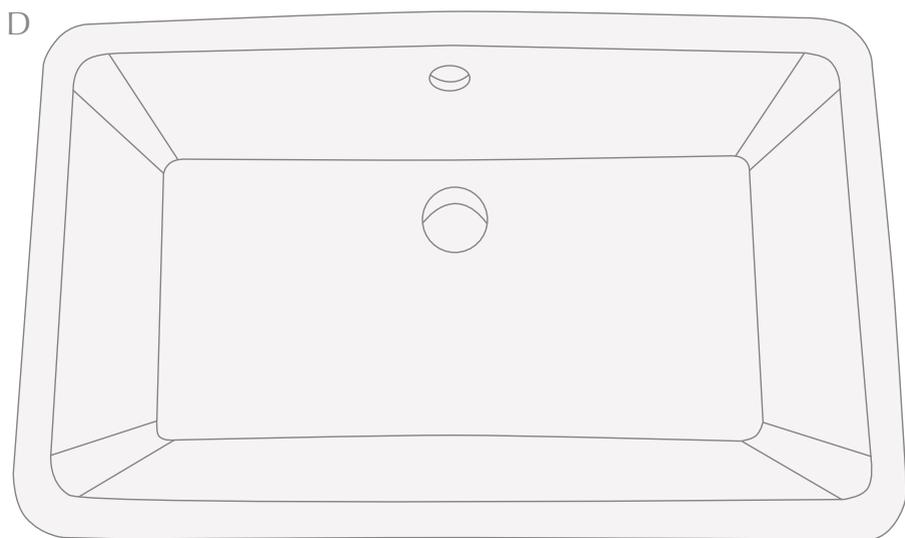


УПАКОВОЧНЫЙ ЛИСТ (ОСНОВНАЯ КОНСТРУКЦИЯ)



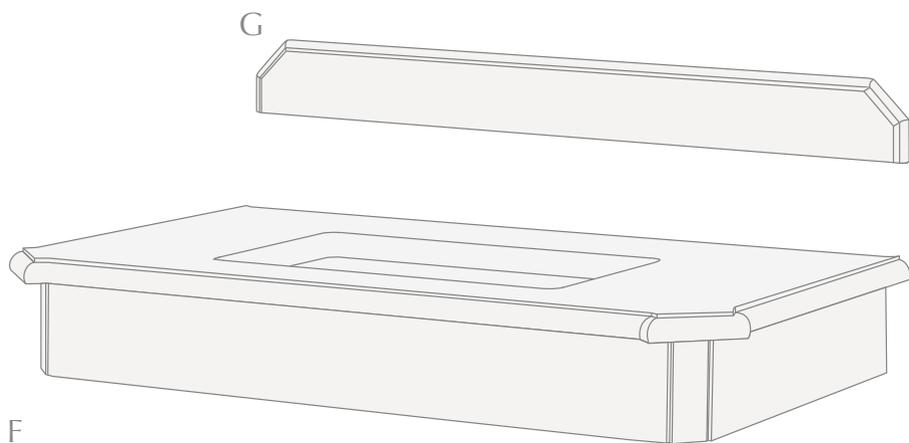
- A: Ножки металлические (x2)
- B: Стержни с резьбой (x2)
- C: Ключ шестигранный торцевой (x1)

УПАКОВОЧНЫЙ ЛИСТ (РАКОВИНА)



- D: Раковина York керамическая (x1)
E: Скобы и винты крепежные (x4)

УПАКОВОЧНЫЙ ЛИСТ (ВЕРХ РАКОВИНЫ)

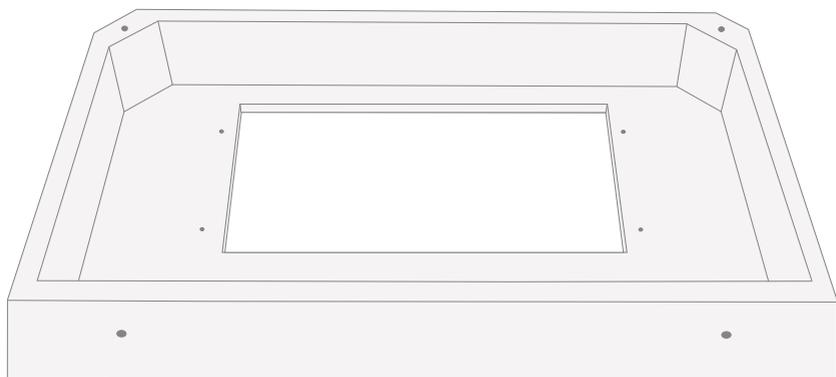


F: Накладка мраморная (x1)

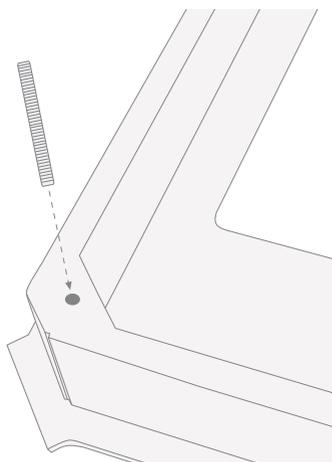
G: Полочка мраморная под смеситель (x1)

ИНСТРУКЦИЯ ПО МОНТАЖУ

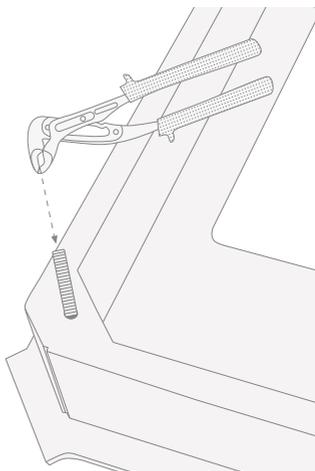
1) Вынуть из упаковки металлические опорные детали и мраморную столешницу. Положить столешницу (F) на рабочую подставку или на пластмассовые подложки верхом вниз.



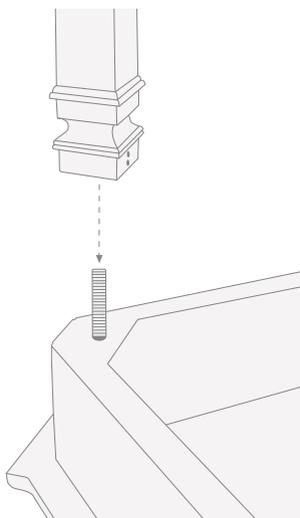
2) Ввинтить стержни с резьбой в 2 отверстия в углах передней части мраморной столешницы.



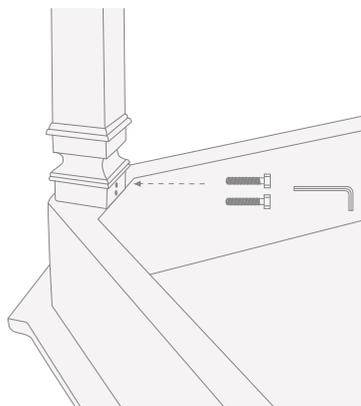
3) Затянуть стержни с резьбой (B) на столешнице.



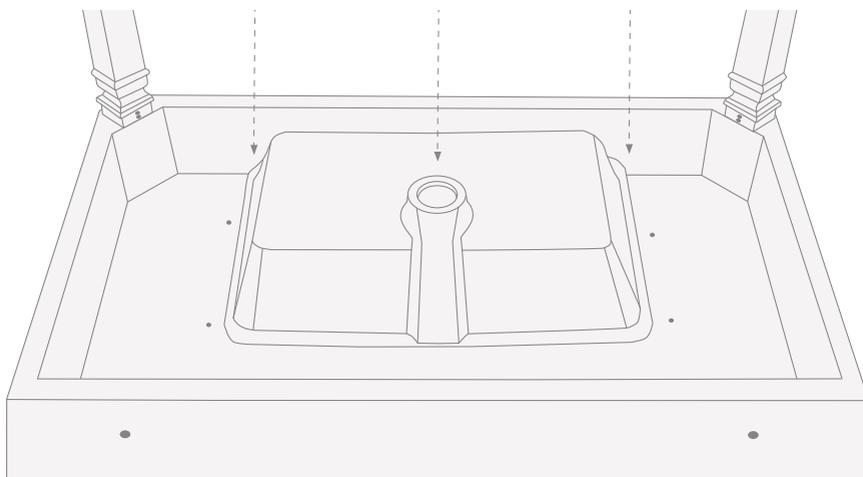
4) Наставить ножки (A) на стержни с резьбой.



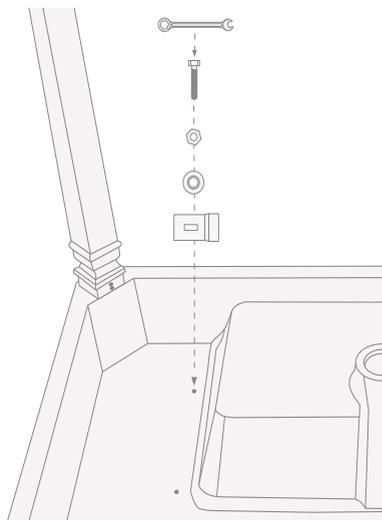
5) Зафиксировать ножки с помощью имеющихся в них установочных винтов и торцевого шестигранного ключа (C).



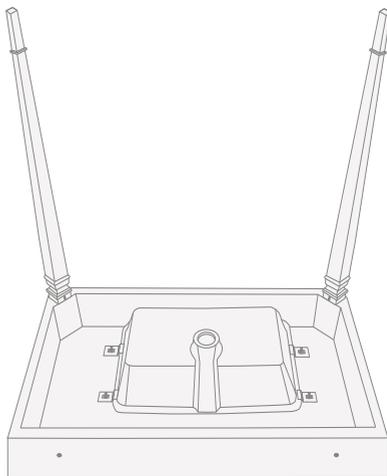
6) Установить раковину York (D) на нижнюю сторону столешницы, как показано на рисунке.



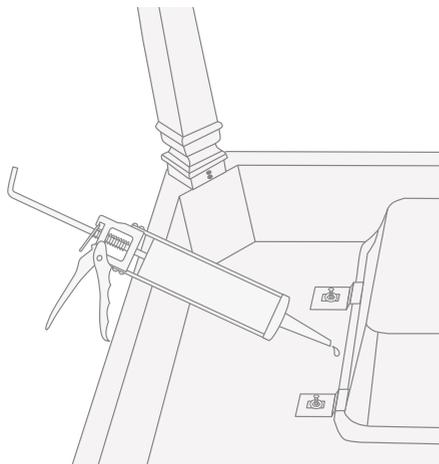
7) Установить 4 крепежные скобы (E).



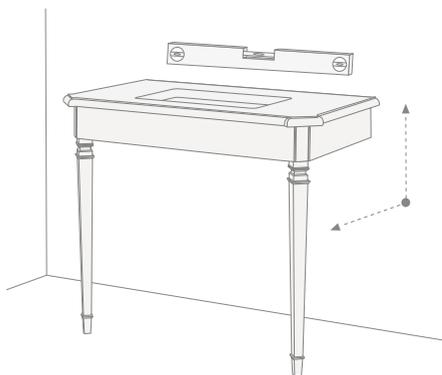
8) В результате раковина-консоль будет выглядеть, как показано на рисунке.



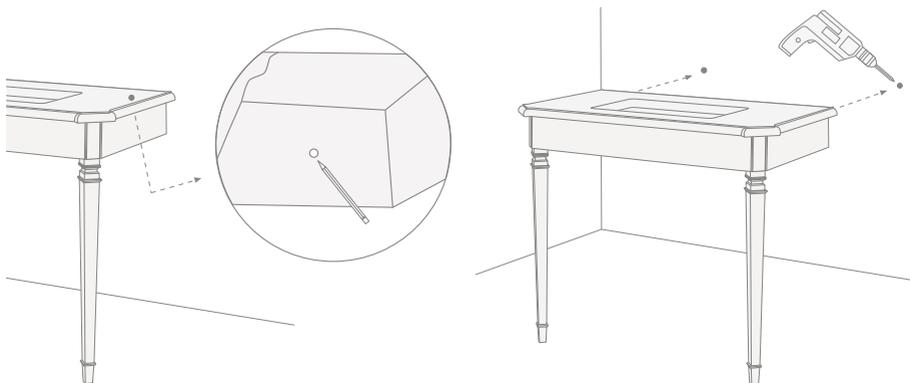
9) Проклеить силиконовым герметиком стык керамической раковины с мраморной столешницей.



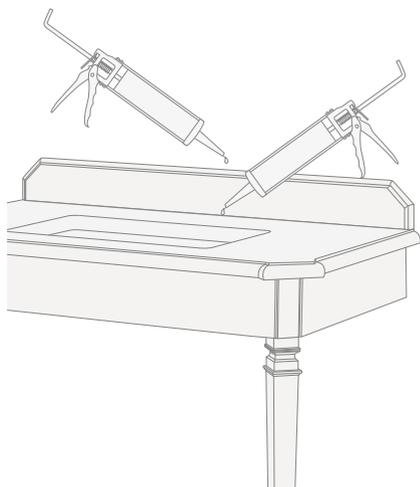
10) Перевернуть конструкцию, приставить ее к стене, проверить уровнем параллельность и перпендикулярность ее положения относительно стены.



11) После достижения максимальной ровности наметить 2 точки под крепежные отверстия в стене. Теперь можно отодвинуть консоль, просверлить в стене отверстия и вставить дюбели (в комплект не входят). Снова приставить консоль к стене и закрепить винтами (в комплект не входят).



12) Установить полочку на мраморную столешницу, стыки проклеить силиконом.



13) В готовом виде раковина-консоль должна выглядеть так.



Devon & Devon

Via Arno, 26 - 50019 - Sesto Fiorentino (FI)
Tel. 0039 055 308350 - Fax 0039 055 375549

www.devon-devon.com
email: office@devon-devon.com