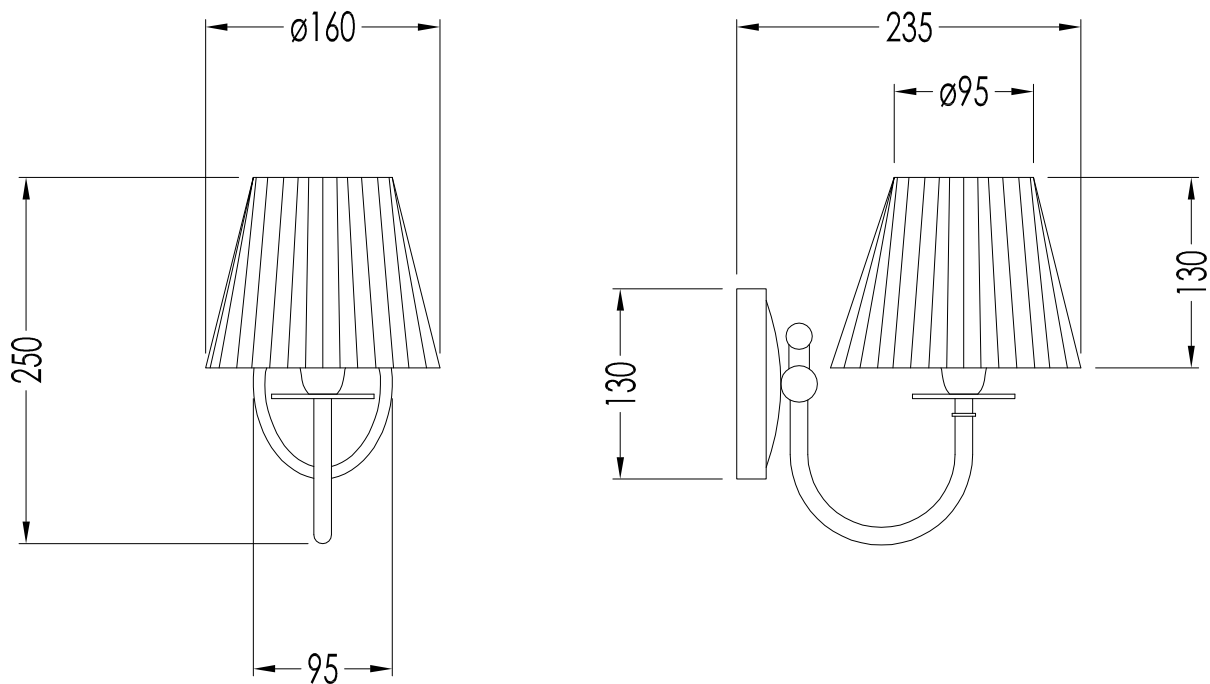


Devon&Devon

JASMINE



IP20 * TUTTE LE NOSTRE LAMPADE CLASSIFICATE IP20 POSSONO ACQUISIRE LA CLASSIFICAZIONE IP21 ABBINANDOCI L'APPOSITO KIT DI PROTEZIONE (DEKITIP21)

IP20 * ALL OUR LAMPS CLASSIFIED IP20 CAN ALSO ACQUIRE THE IP21 CLASSIFICATION BY PURCHASING THE SPECIAL PROTECTION KIT (DEKITIP21)

DEJASMINCR; DEJASMIN; DEJASMINNKS

- ▶ STRUTTURA:
- MATERIALE: ottone
- FINITURA: cromo, oro chiaro o nickel lucido
- ▶ CLASSIFICAZIONE: IP20*
- ▶ POTENZA: MAX 40WATT E14 IBC IBT
- ▶ DIMENSIONE IMBALLO: mm 285x255x160H (braccio)
mm 185x180x190H (vetro)
- ▶ PESO TOTALE: 1.09 Kg

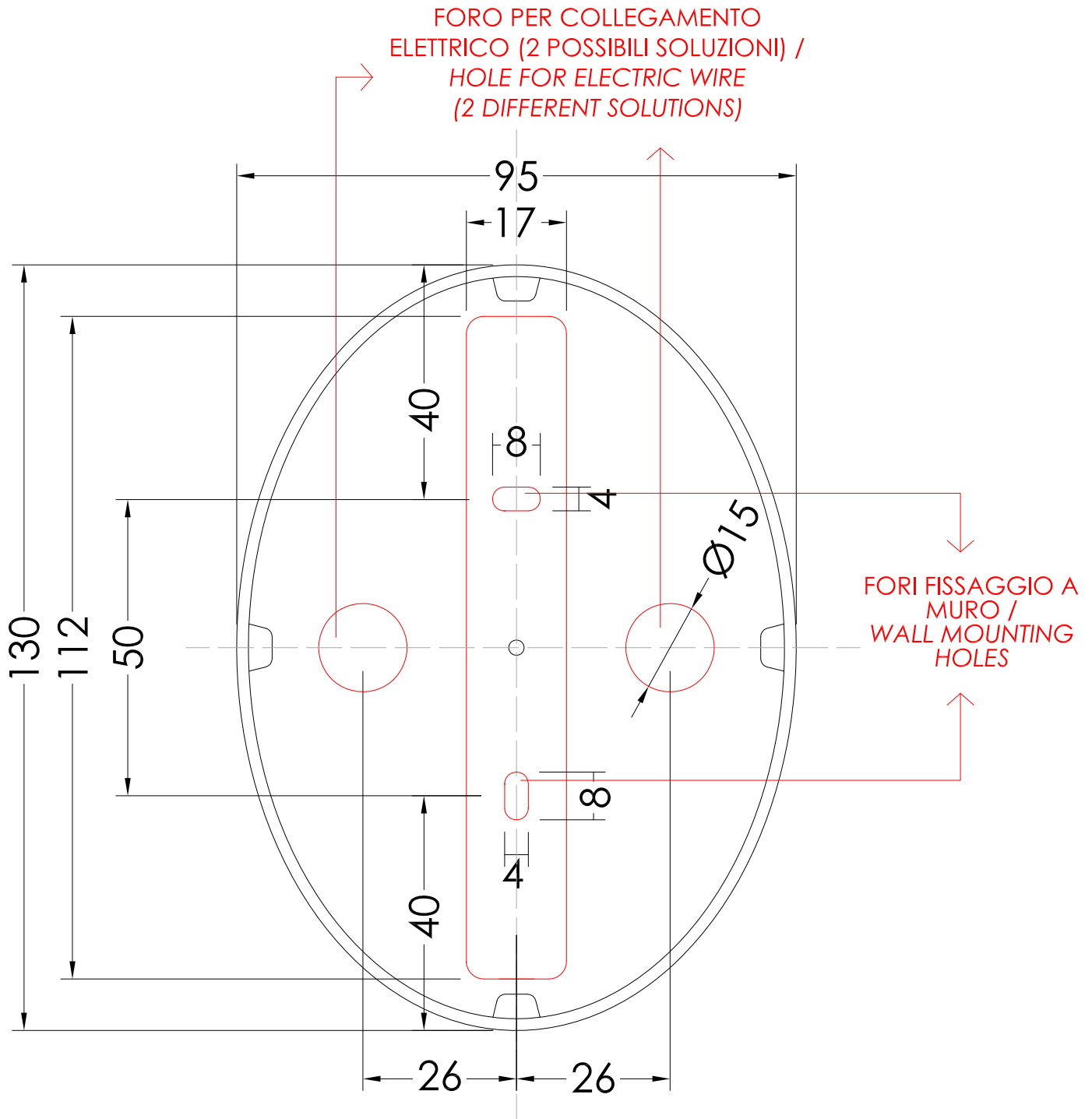
N.B. Tutte le misure sono in millimetri. Questo disegno è di proprietà Devon&Devon. Non può essere riprodotto o trasmesso a terzi senza autorizzazione.

- ▶ STRUCTURE:
- MATERIAL: brass
- FINISH: chrome, light gold or polished nickel
- ▶ CLASSIFICATION: IP20*
- ▶ POWER: MAX 40WATT E14 IBC IBT
- ▶ PACKAGING SIZE: mm 285x255x160H (arm)
mm 185x180x190H (glass)
- ▶ TOTAL WEIGHT: 1.09 Kg

N.B. All measurements are in millimetres. This drawing is property of Devon&Devon. It may not be reproduced or transmitted to third parties without authorization.

Devon&Devon

JASMINE



IP20 * TUTTE LE NOSTRE LAMPADE CLASSIFICATE IP20 POSSONO ACQUISIRE LA CLASSIFICAZIONE IP21 ABBINANDOCI L'APPOSITO KIT DI PROTEZIONE (DEKITIP21)

IP20 * ALL OUR LAMPS CLASSIFIED IP20 CAN ALSO ACQUIRE THE IP21 CLASSIFICATION BY PURCHASING THE SPECIAL PROTECTION KIT (DEKITIP21)

DEJASMINCR; DEJASMIN; DEJASMINNKS

- ▶ SCHEMA FISSAGGIO LAMPADA
- ▶ SCALA: 1:1
- ▶ CLASSIFICAZIONE: IP20*
- ▶ POTENZA: MAX 40WATT E14 IBC IBT

- ▶ FIXING SCHEME LAMP
- ▶ SCALE: 1:1
- ▶ CLASSIFICATION: IP20*
- ▶ POWER: MAX 40WATT E14 IBC IBT

▶ LE QUOTE NON SONO VINCOLANTI; DEVON&DEVON SI RISERVA DI EFFETTUARE MODIFICHE AI MODELLI.

▶ THE DIMENSIONS ARE NON-BINDING; DEVON & DEVON RESERVES THE RIGHT TO MODIFY AND CHANGE ANY OF THEIR PRODUCTS WITHOUT PRIOR NOTICE.

N.B. Tutte le misure sono in millimetri. Questo disegno è di proprietà Devon&Devon. Non può essere riprodotto o trasmesso a terzi senza autorizzazione.

N.B. All measurements are in millimetres. This drawing is property of Devon&Devon. It may not be reproduced or transmitted to third parties without authorization.