

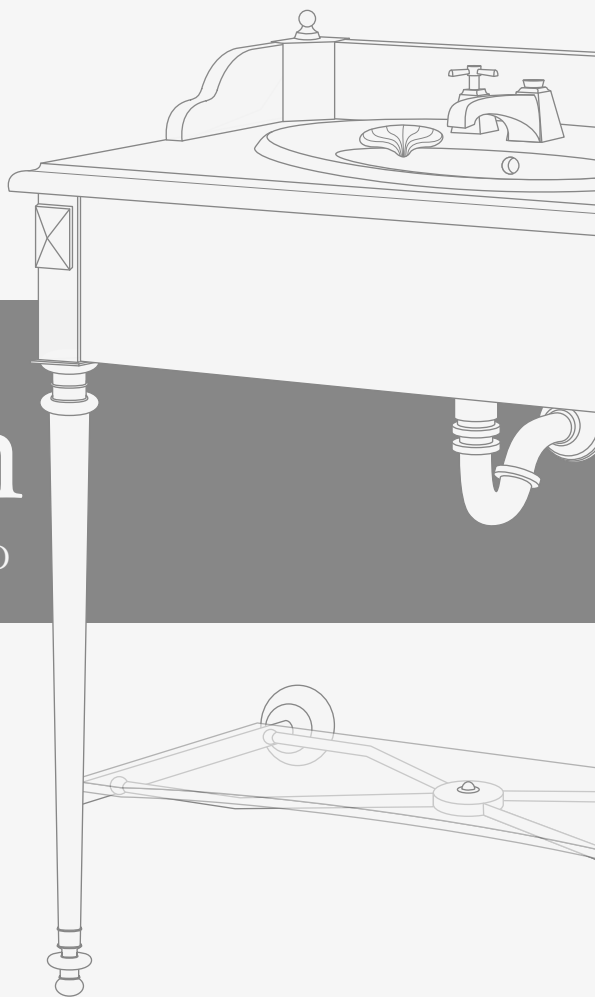
Devon&Devon

Console

Madison

ISTRUZIONI PER IL MONTAGGIO

ASSEMBLY INSTRUCTIONS
MONTAGEANLEITUNG
INSTRUCTIONS DE MONTAGE
INSTRUCCIONES DE MONTAJE
ИНСТРУКЦИЯ ПО СБОРКЕ



Vi ringraziamo per aver scelto un prodotto Devon&Devon.
Vi preghiamo cortesemente di leggere questo manuale prima di installare il prodotto.

PRIMA DI INIZIARE

- ✓ Verificare le predisposizioni d'impianto necessarie prima del montaggio.
- ✓ Verificare la presenza di tutti gli articoli all'interno dell'imballo tramite il Packing List riportato alla pagina seguente. Verificare inoltre che tutti i componenti non presentino difetti visibili.
- ✓ Qualora rileviate dei difetti contattate immediatamente Devon&Devon.
- ✓ Per il montaggio di questo prodotto è richiesta la presenza di almeno due operatori.
- ✓ Le istruzioni di montaggio sono fornite presumendo che le pareti siano in bolla ed abbiano una struttura idonea a sostenere il prodotto.
- ✓ Devon&Devon si riserva il diritto di modificare il prodotto per ragioni tecnico-produttive. Non ci riterremo in ogni caso responsabili di inconvenienti causati dalle suddette modifiche.

ATTREZZI NECESSARI (NON FORNITI DA DEVON & DEVON)

A: Livella

B: Silicone

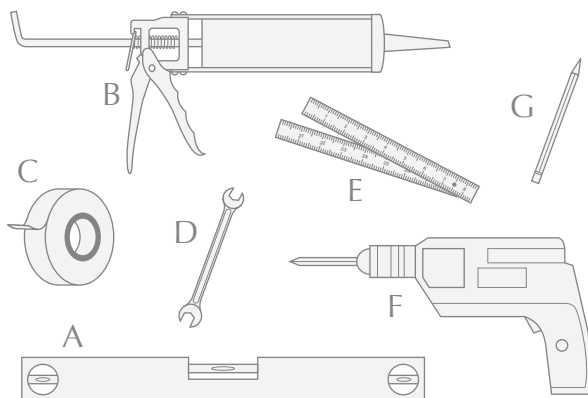
C: Scotch

D: Chiave

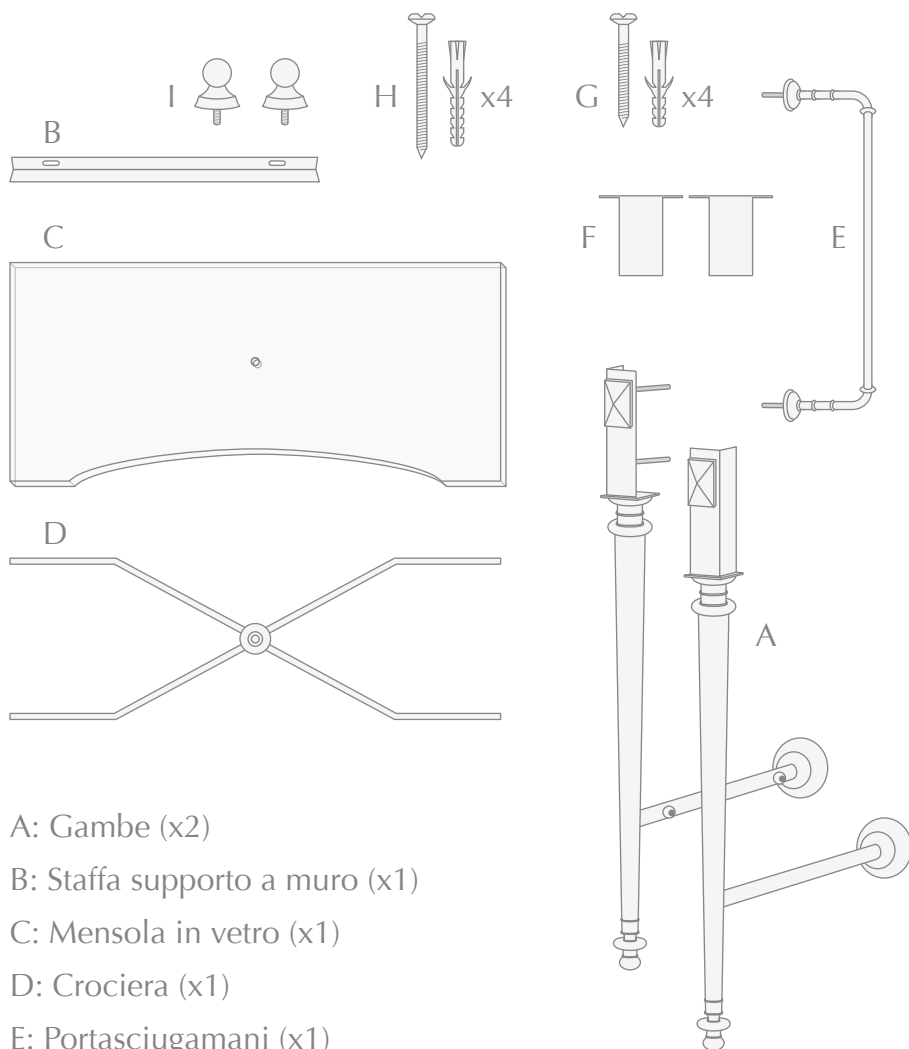
E: Metro

F: Trapano / Avvitatore

G: Matita



PACKING LIST (STRUTTURA)



A: Gambe (x2)

B: Staffa supporto a muro (x1)

C: Mensola in vetro (x1)

D: Crociera (x1)

E: Portasciugamani (x1)

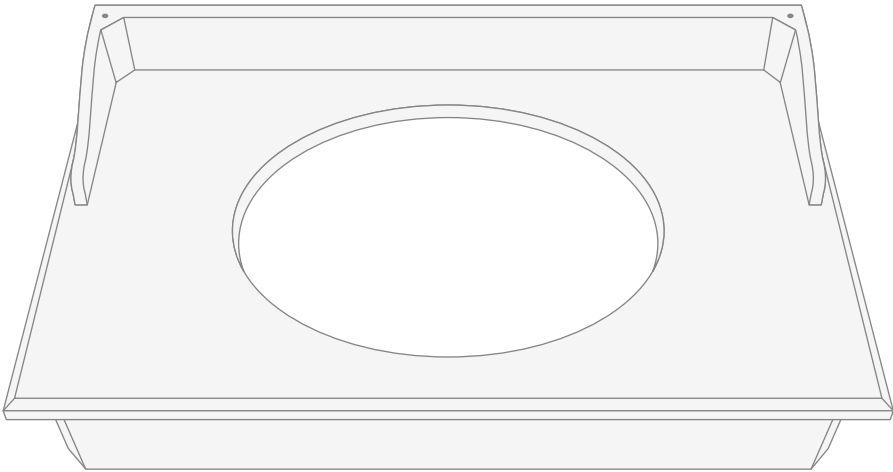
F: Decorì (x2)

G: Viti e tasselli per fissaggio a muro gambe (x4)

H: Viti e tasselli per asta supporto a muro (x2)

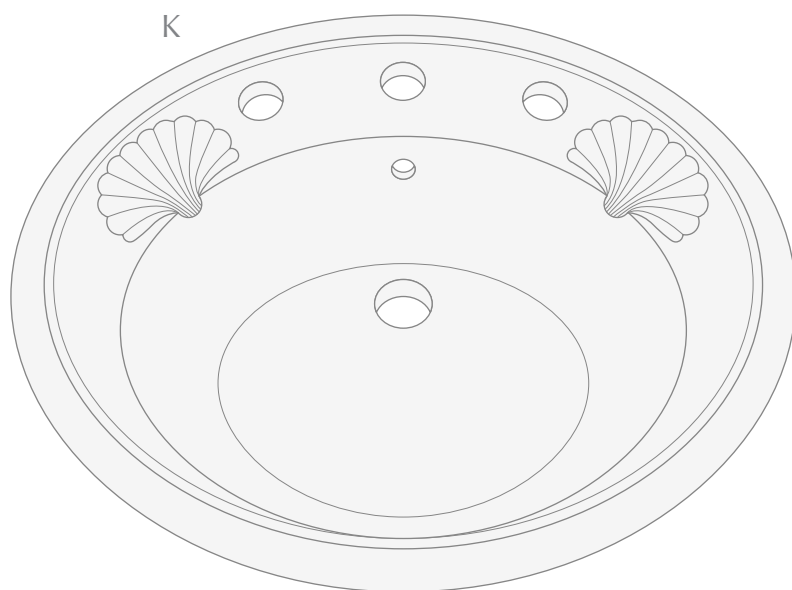
I: Pinnacoli (x2)

J



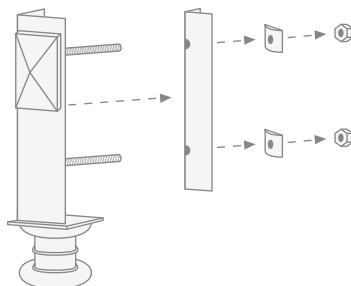
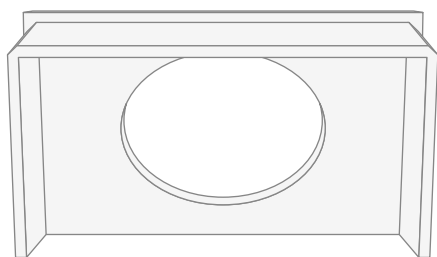
J: Top in marmo Madison (x1)

PACKING LIST (LAVABO)



K: Lavabo Windsor (x1)

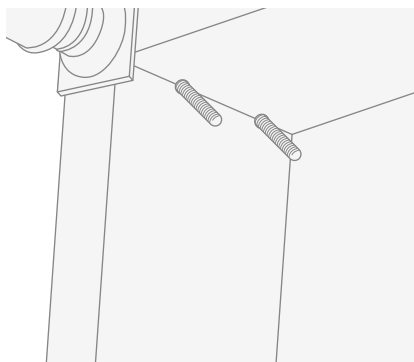
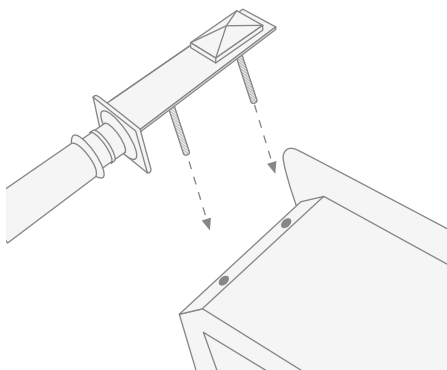
1) Dopo avere rimosso il top in marmo (J) dall'imballo (cassa di legno) appoggiate il top sul lato posteriore e rimuovete dall'imballo anche i componenti della struttura metallica.



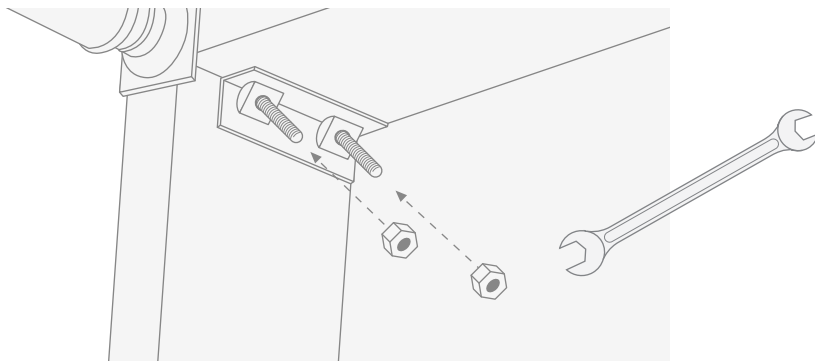
Svitare i dadi e rimuovere gli spessori e le piastre interne inserite sulle barre filettate nella parte superiore della gamba.

2) Inserite le due barre filettate che si trovano nella parte superiore della gamba (A) nei fori passanti presenti sugli angoli anteriori del top in marmo.

3) Portare la gamba a contatto con il top in marmo, verificando che entrambe le barre filettate sporgano dalla parte interna del top.

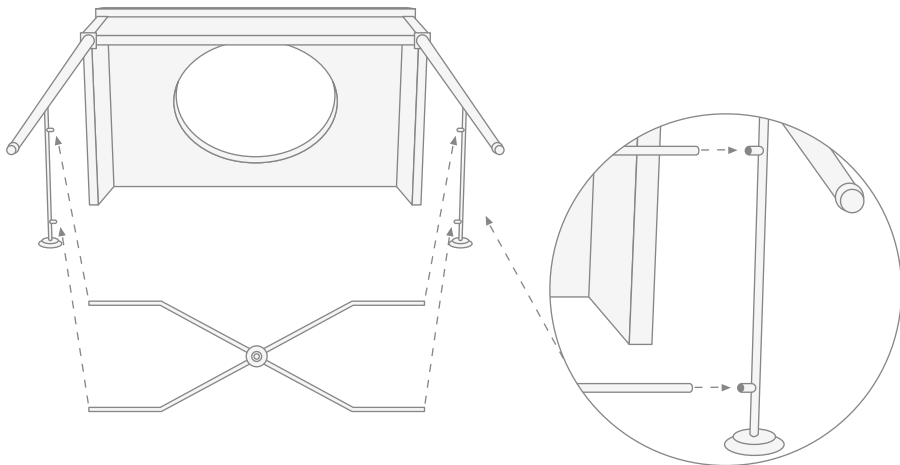


- 4)** Inserite nuovamente le piastre interne sulle barre filettate. In seguito inserite gli spessori e le barre filettate. Avvitare i bulloni, bloccando rigidamente la gamba.

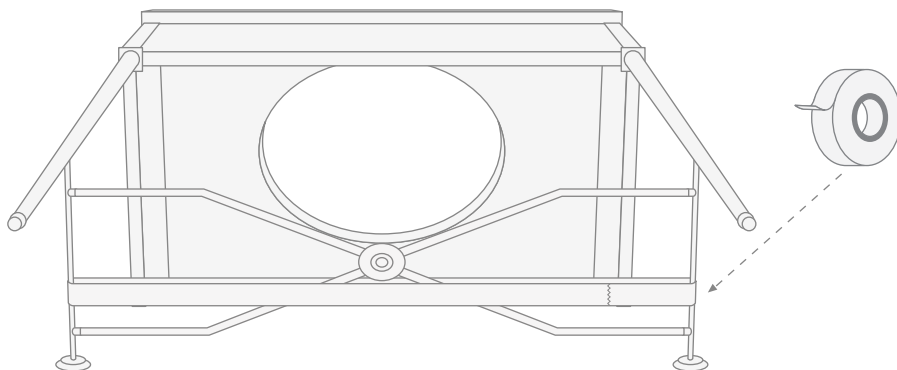


Ripetere le precedenti operazioni anche per l'altra gamba.

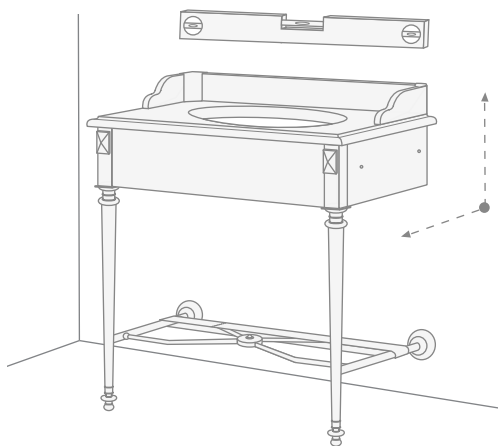
- 5)** Con le due gambe montate sul top inserire le estremità della crociera nelle sedi presenti sui braccetti delle gambe.



6) Bloccate temporaneamente la crociera alle gambe con dello scotch (eventualmente proteggendo la parte dei braccetti a contatto con lo scotch).



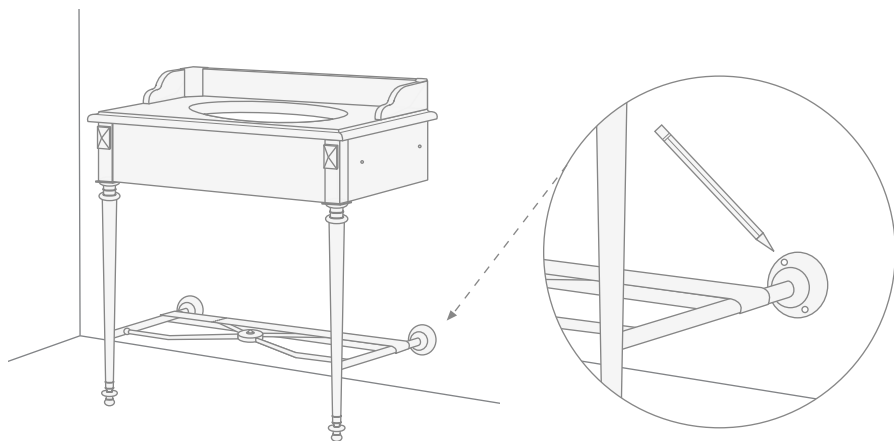
7) Presentare a muro la struttura così assemblata. Verificare il posizionamento della struttura tramite una livella in direzione sia parallela che ortogonale a muro.



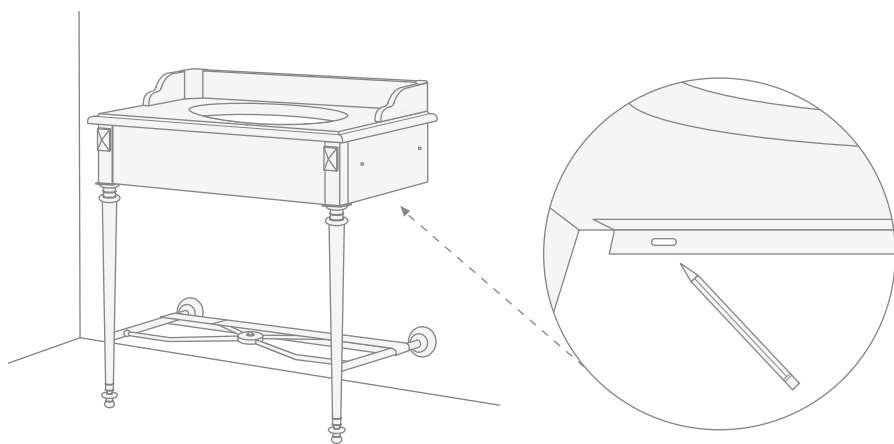
ATTENZIONE:

in questa fase visto il peso del top è opportuno che si faccia particolare attenzione alla movimentazione ed a evitare possibili cadute.

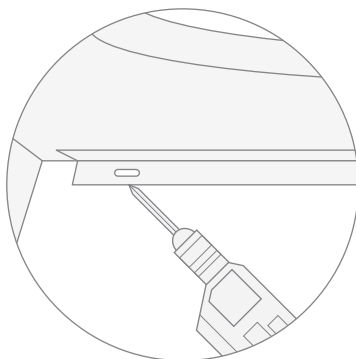
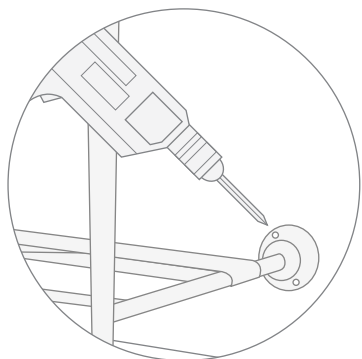
8) Tracciare i fori di fissaggio delle borchie a muro che si trovano alle estremità dei braccetti delle gambe.



9) Tracciare i fori di fissaggio della staffa (B) di supporto a muro. La staffa ha una sezione a forma di "L" e deve essere posizionata sotto alla faccia posteriore del top che è a contatto con il muro.

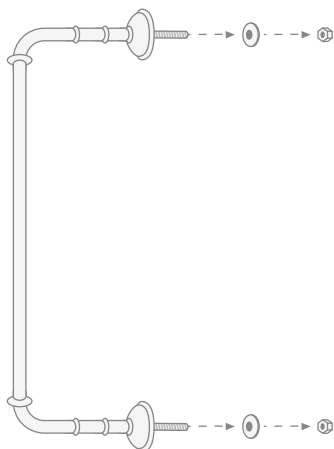


10) Rimuovere da muro la struttura assemblata ed eseguire tutte le forature secondo le tracciatore.

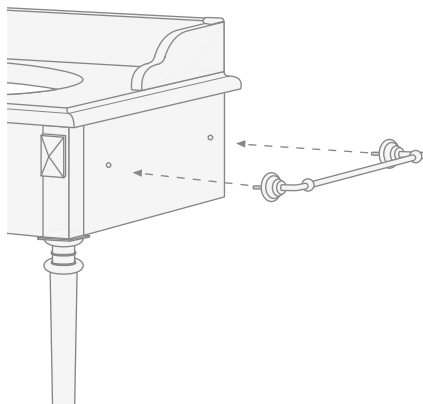


Riposizionare la struttura a muro, fissarla con le viti sui braccetti delle gambe e fissare la staffa di supporto.

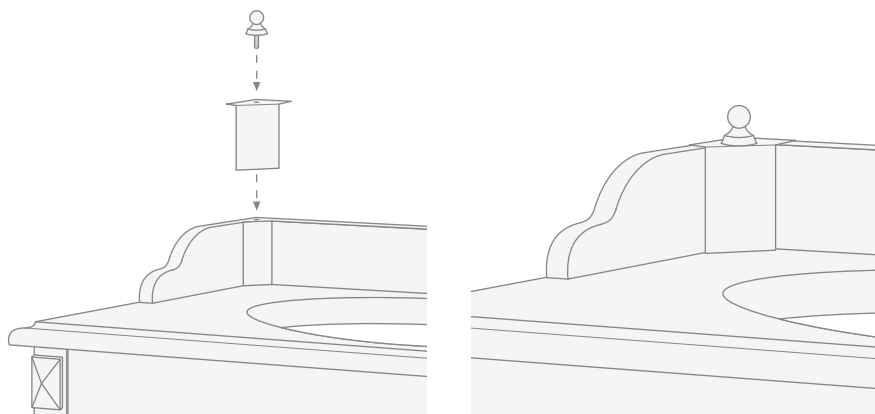
11) Togliere i bulloni e le rondelle dal portasciugamani (E).



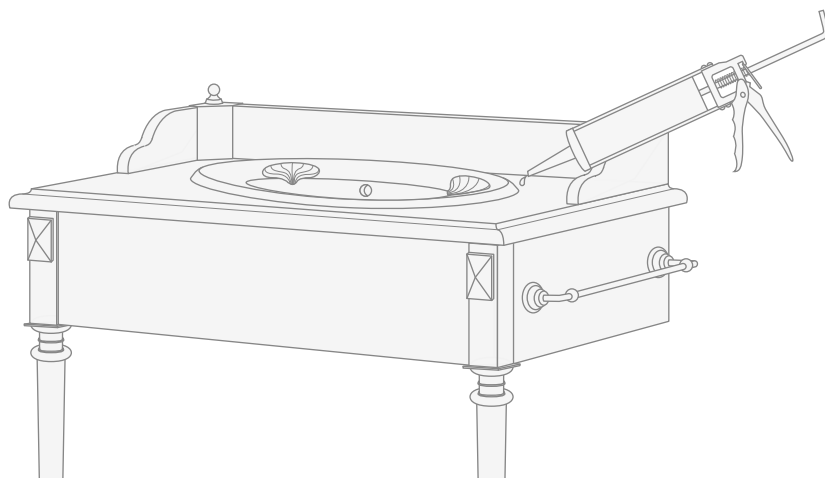
12) Inserire il portasciugamani nella sua sede e fissarlo avvitando i bulloni con le relative rondelle dalla parte interna del top in marmo.



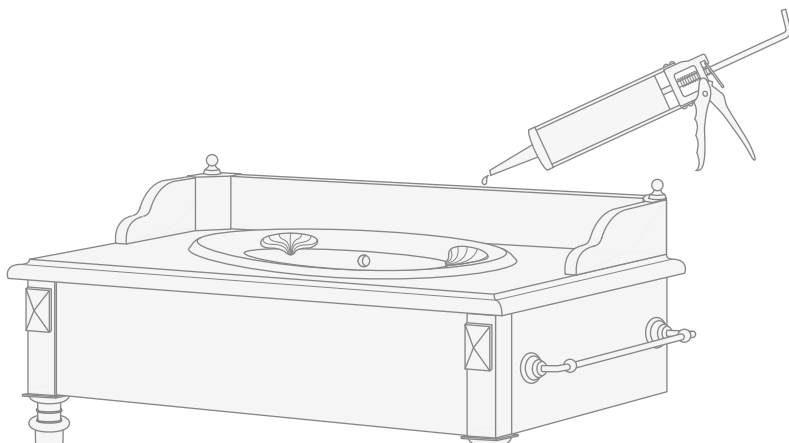
13) Montare i decori (F) fissandoli con i pinnacoli (I).



14) Montare il lavabo (K) nella sua sede sigillando il bordo con il silicone.

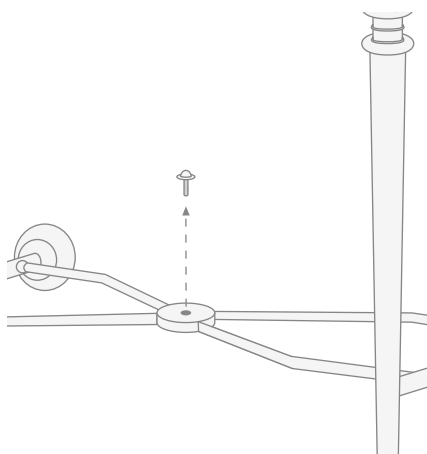
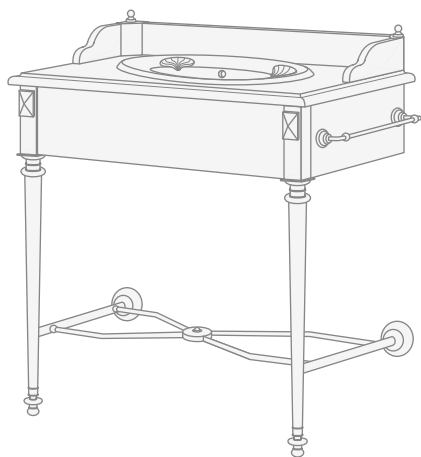


15) Sigillare anche il retro del top in marmo in corrispondenza dell'alzatina.

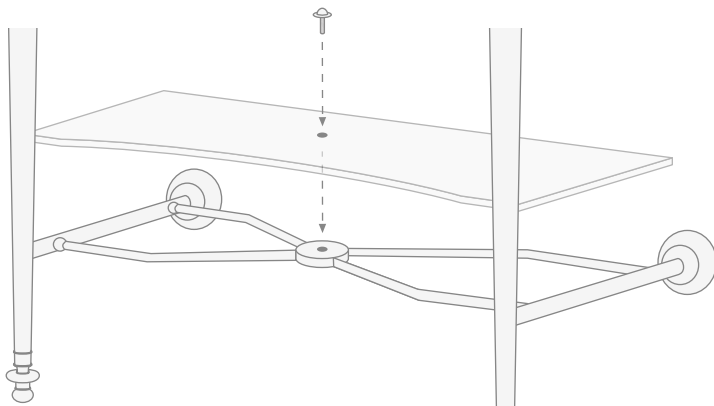


16) Rimuovere lo scotch che bloccava la crociera.

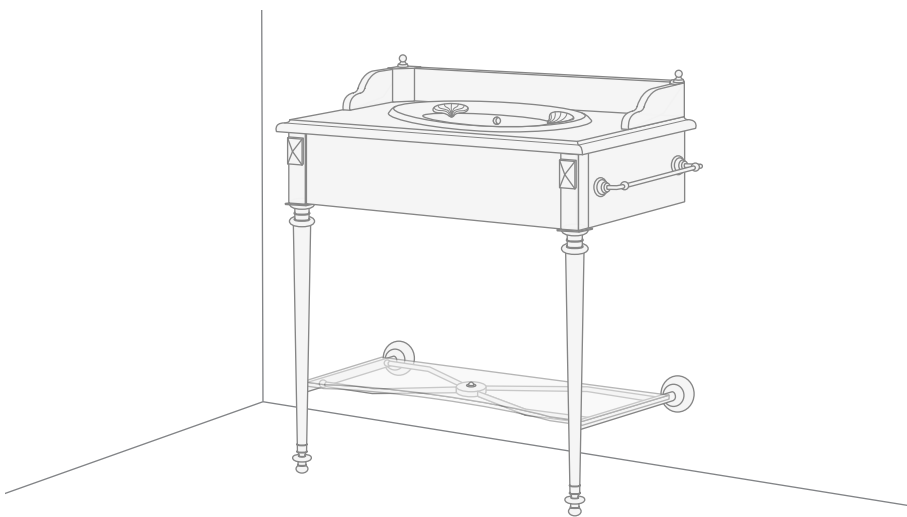
17) Svitare la vite di fissaggio della mensola al centro della crociera.



18) Posizionare la mensola in vetro (C) e bloccarla con la vite centrale.



19) Al termine la consolle dovrebbe apparire come mostrato.



Thank you for choosing a Devon&Devon product.
Please read this manual before installing the product.

BEFORE YOU BEGIN

- ✓ Please check the existing layout of the system required before assembly.
- ✓ Verify the presence of all items inside the package using the Packing List included in the following page. Also verify that none of the components show visible defects.
- ✓ If you should notice any defects please contact Devon&Devon immediately.
- ✓ To assemble this product the presence of at least two people is necessary.
- ✓ The assembly instructions are supplied with the assumption that the walls are perpendicular to the floor and that their structure is suitable to support the product.
- ✓ Devon&Devon retains the right to modify the product for technical or production reasons. We will not be held responsible for any inconveniences caused by the above-mentioned changes.

TOOLS NEEDED (NOT SUPPLIED BY DEVON&DEVON)

A: Level

B: Silicon

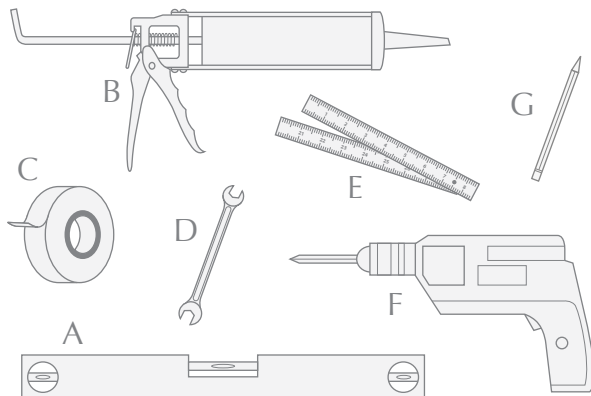
C: Adhesive tape

D: Wrench

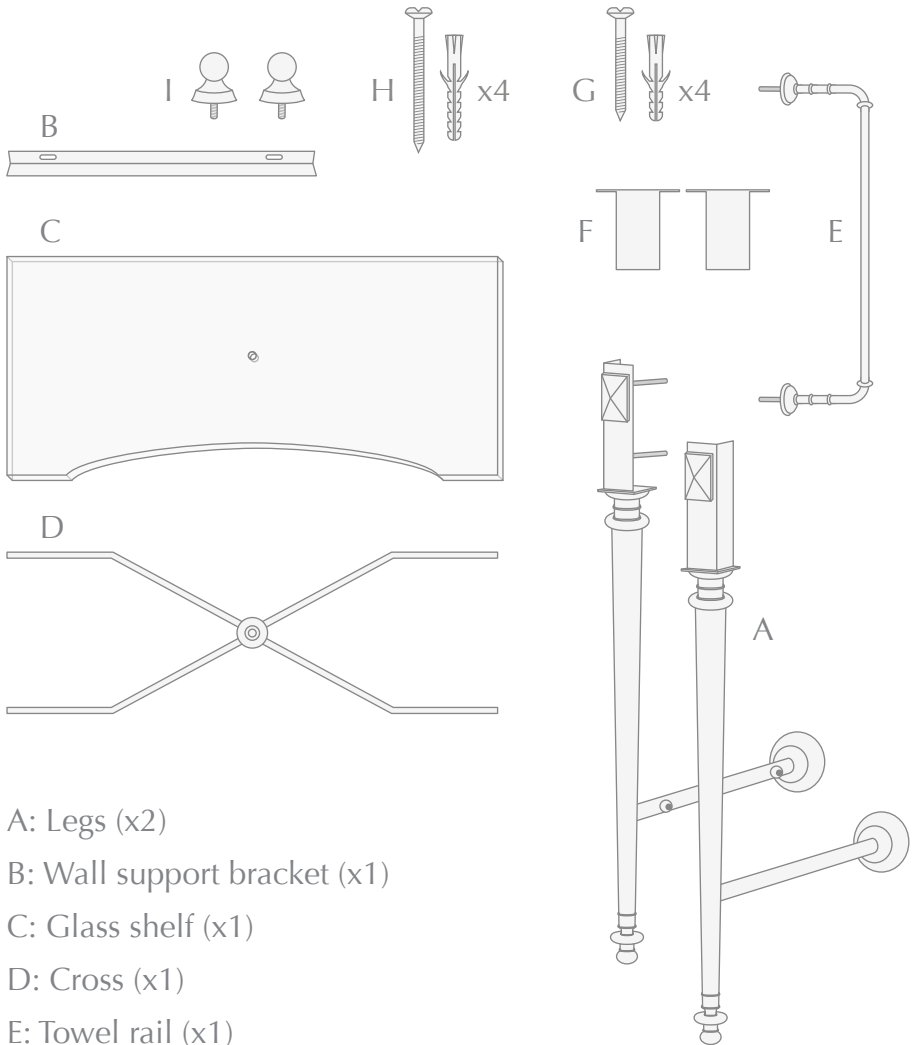
E: Measuring rule

F: Drill / Screw-Driver

G: Pencil



PACKING LIST (STRUCTURE)



A: Legs (x2)

B: Wall support bracket (x1)

C: Glass shelf (x1)

D: Cross (x1)

E: Towel rail (x1)

F: Decorations (x2)

G: Screws and rawlplugs to fasten legs to wall (x4)

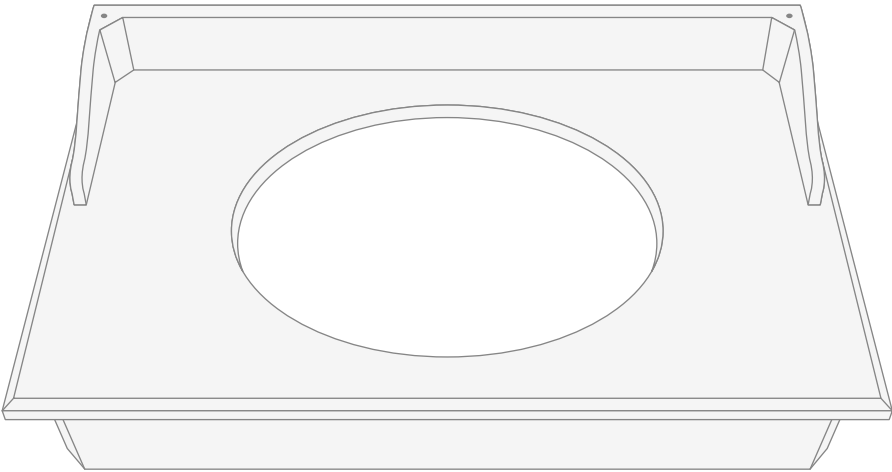
H: Screws and rawlplugs to fasten support rod to wall (x2)

I: Pinnacles (x2)

PACKING LIST (TOP)

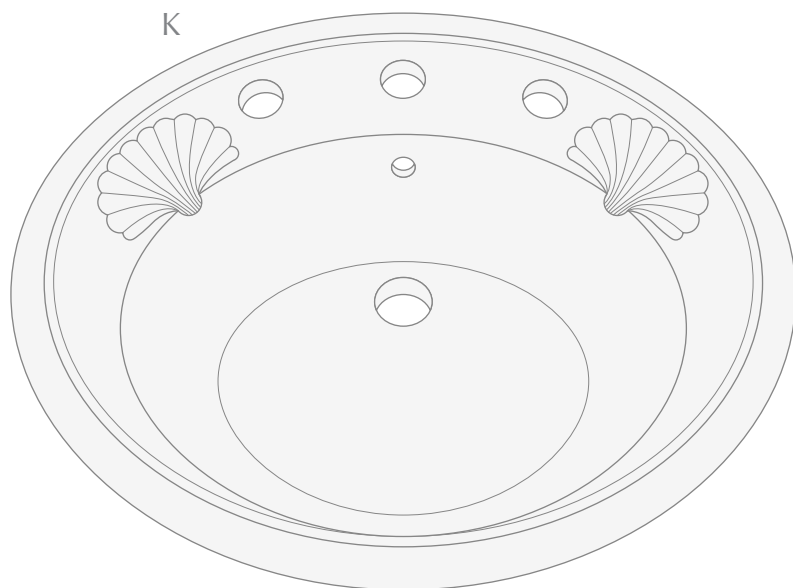
E
Z
C

J



J: Marble Madison top (x1)

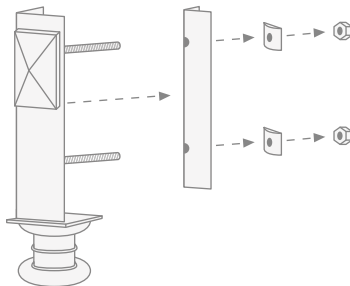
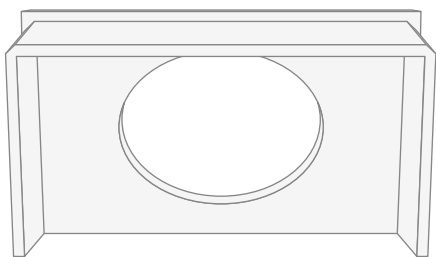
PACKING LIST (BASIN)



K: Windsor basin (x1)

ASSEMBLY INSTRUCTIONS

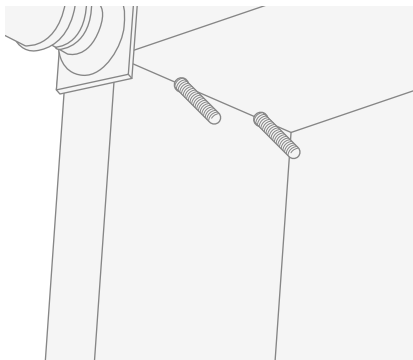
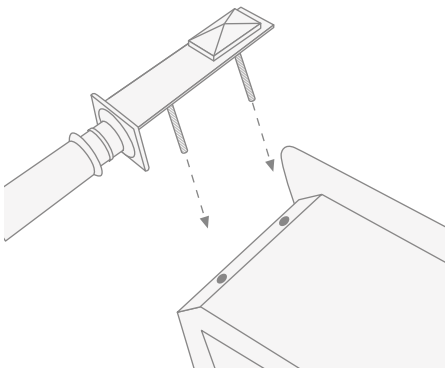
1) After removing the marble top (J) from the packaging (wooden case) rest the top on its rear end and also remove the metal structure components from the packaging.



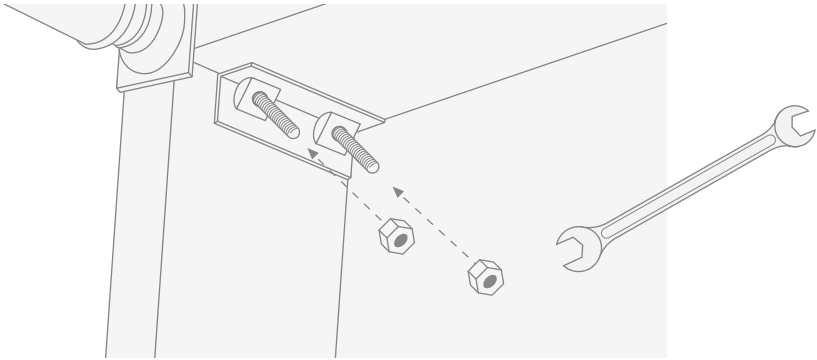
Slacken the nuts and remove the spacers and internal plates inserted on the threaded bars in the top part of the leg.

2) Insert the two threaded bars in the top part of the leg (A) in the thru' holes on the front corners of the marble top.

3) Move the leg into contact with the marble top, checking that both the threaded bars protrude from the inner part of the top.

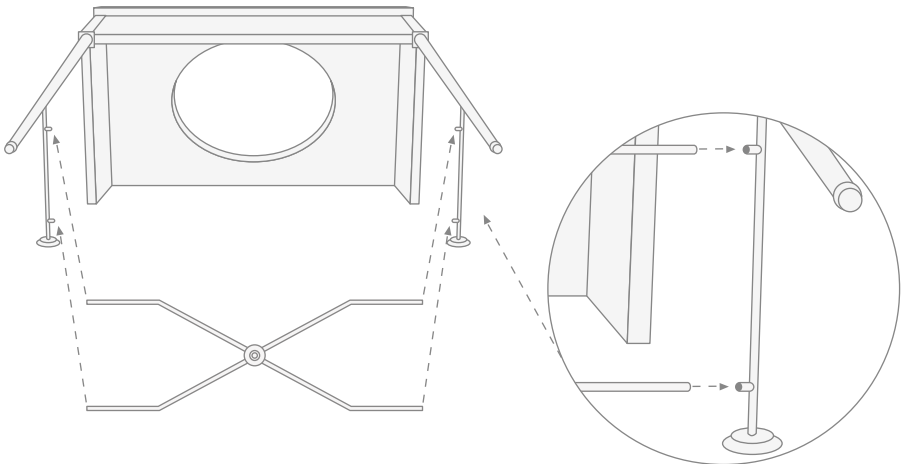


- 4) Insert the internal plates on the threaded bars again. Afterwards insert the spacers and threaded bars. Tighten the bolts, locking the leg rigidly.

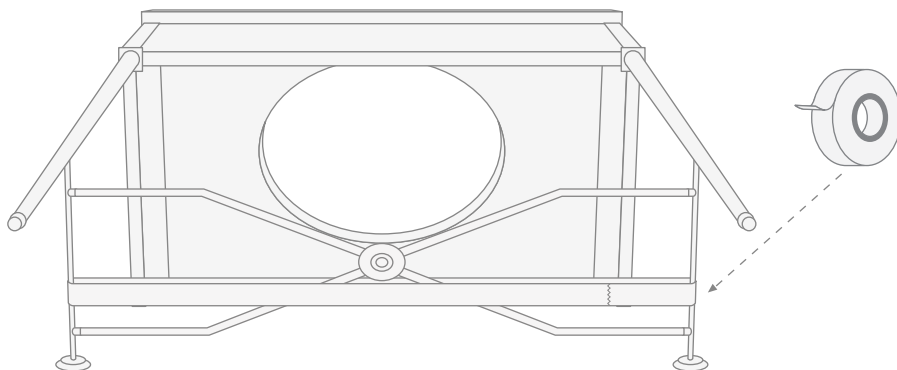


Repeat the above operations also for the other leg.

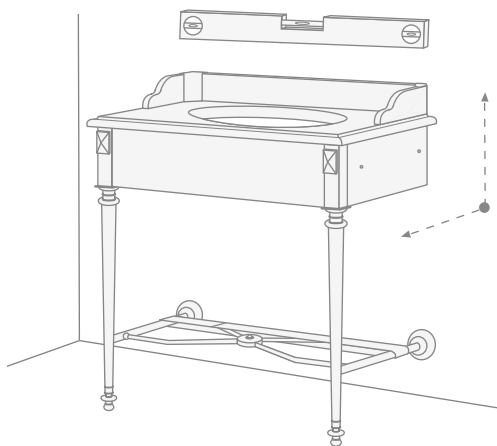
- 5) With the two legs fitted on the top insert the ends of the cross in the housings on the arms of the legs.



6) Temporarily fasten the cross to the legs with adhesive tape (if necessary protecting the part of the arms in contact with the tape).



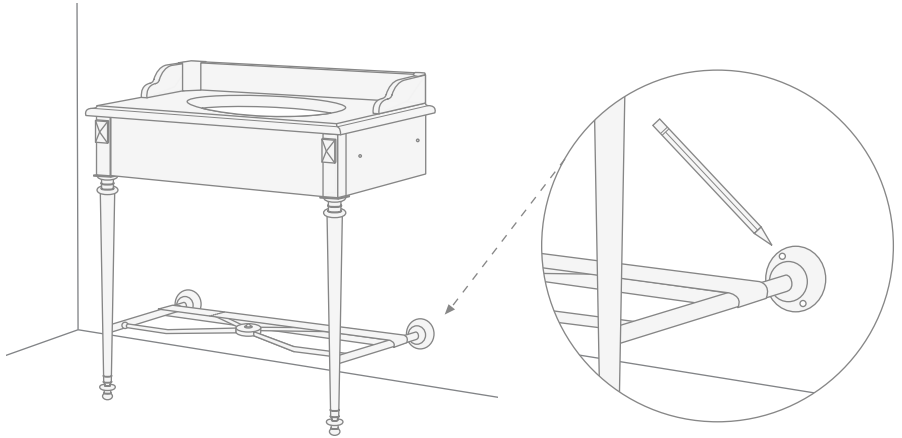
7) Lean the structure you have just assembled against the wall, making sure that it is positioned correctly by using a level in both a parallel and perpendicular position to the wall.



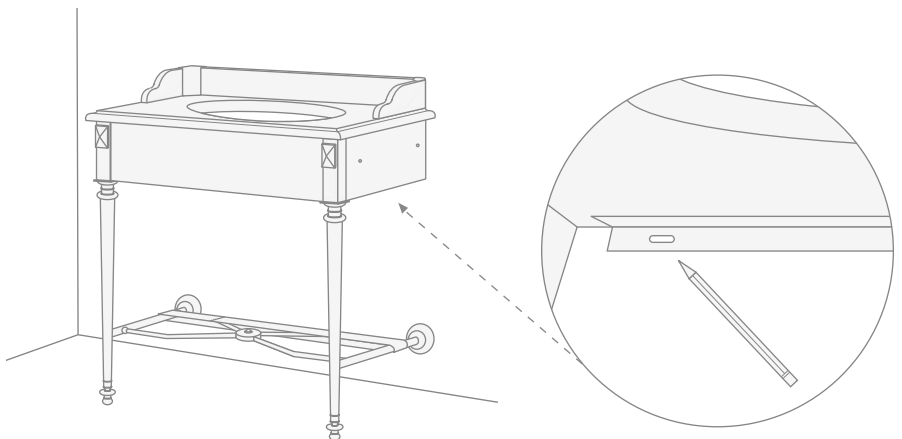
WARNING:

during this step, owing to the weight of the top, particular care should be given to handling and avoiding dropping it.

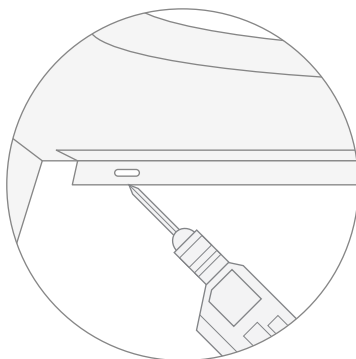
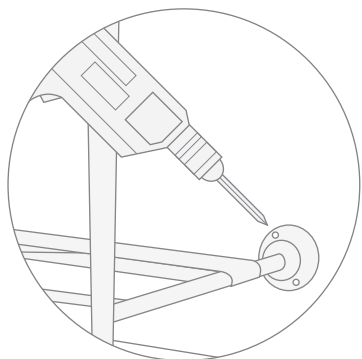
8) Mark the holes to fasten the wall fittings, which are at the ends of the leg arms.



9) Mark the holes to fasten the wall support bracket (B). The bracket has an L-shaped section and must be positioned under the rear face of the top that is in contact with the wall.

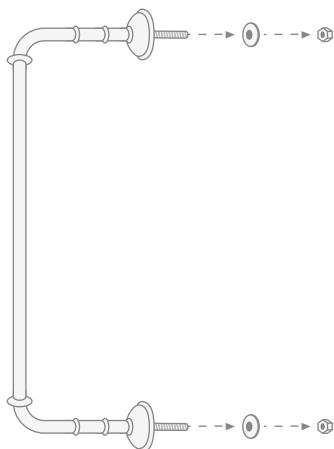


10) Remove the assembled structure from the wall and drill all the holes as marked.

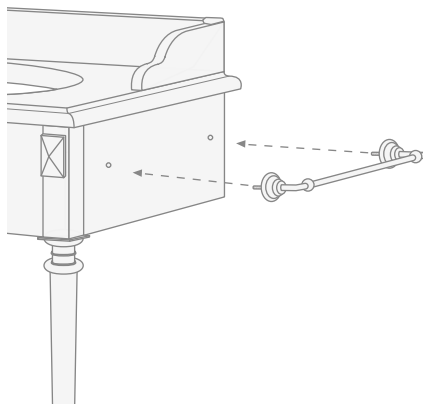


Lean the structure against the wall again, fasten it with the screws on the leg arms and fasten the support bracket.

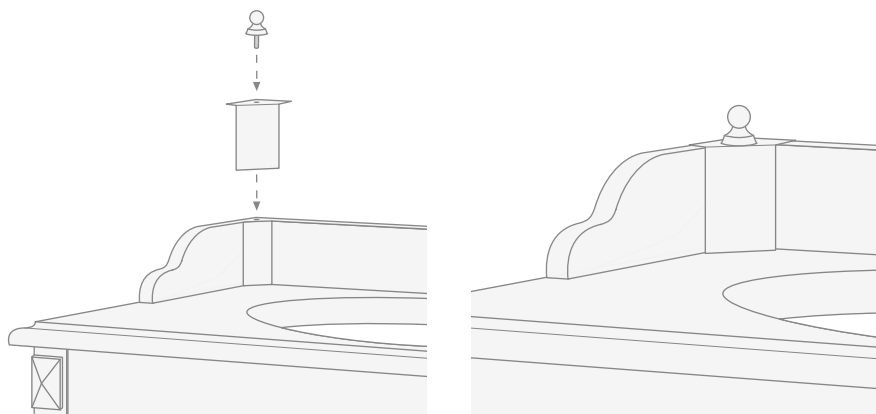
11) Remove the bolts and washers from the towel rail (E).



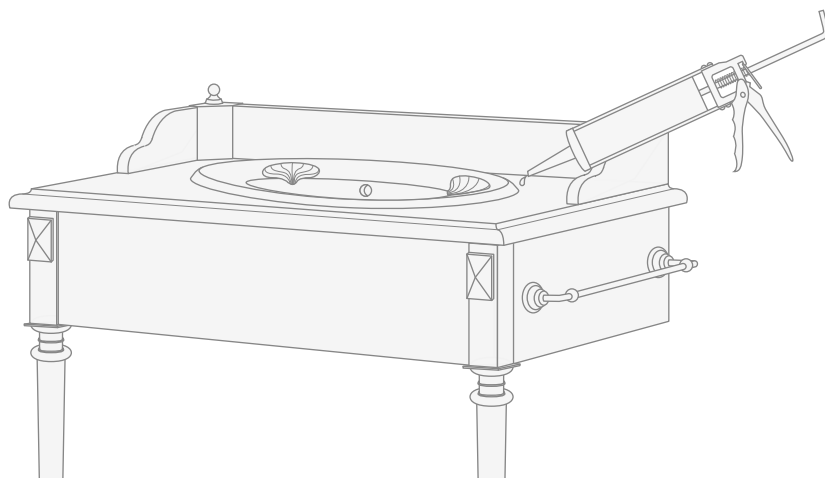
12) Insert the towel rail in its housing and fasten it tightening the bolts with their washers from the inner part of the marble top.



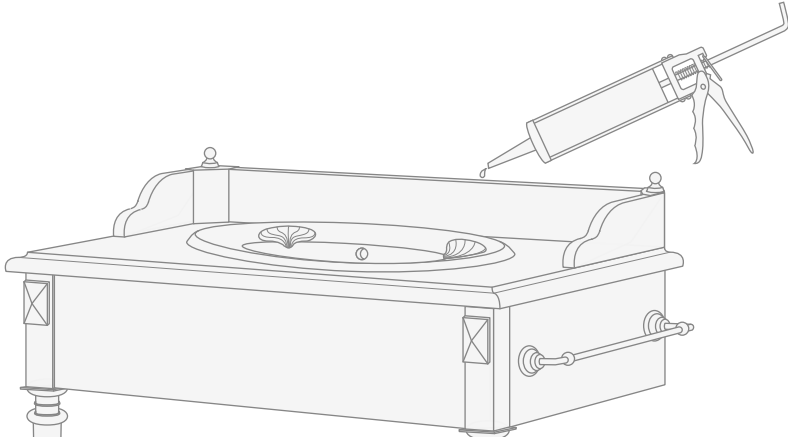
13) Mount the decorations (F) fastening them with the pinnacles (I).



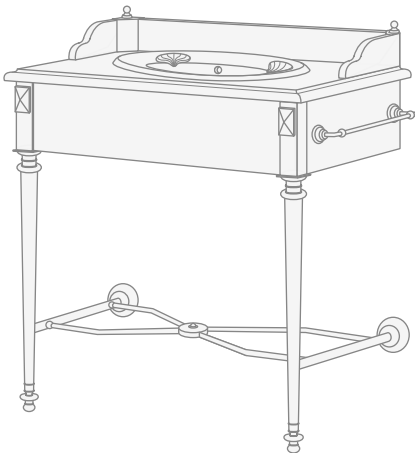
14) Mount the basin (K) in its housing sealing the edge with silicone.



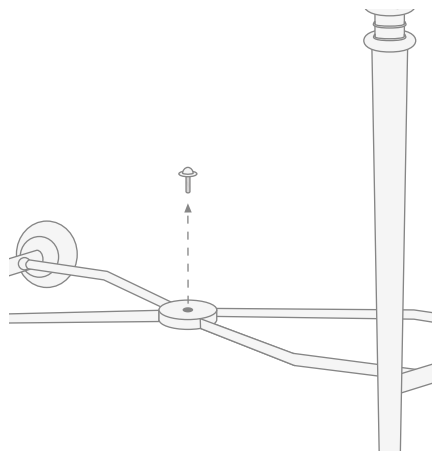
15) Also seal the back of the marble top in correspondence with the splashguard.



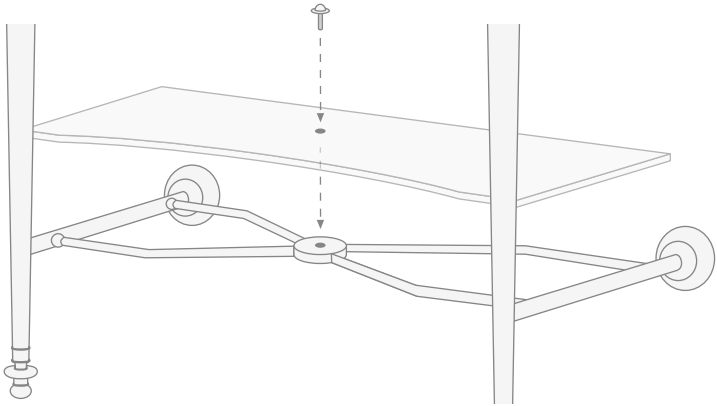
16) Remove the tape that blocked the cross.



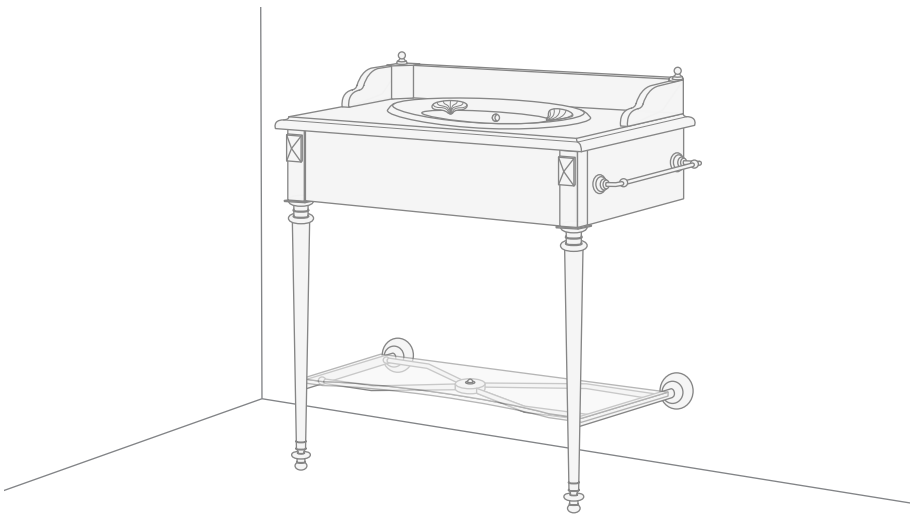
17) Slacken the screw fastening the shelf to the centre of the cross.



18) Position the glass shelf (C) and lock it with the centre screw.



19) Once you have finished the console should look as shown.



Wir danken Ihnen, dass Sie sich für ein Produkt von Devon&Devon entschieden haben und bitten Sie, diese Anleitung zu lesen, bevor Sie das Produkt installieren.

BEVOR SIE ANFANGEN

- ✓ Überprüfen Sie vor der Montage die nötigen Vorrichtungen in Ihrem Badezimmer.
- ✓ Überprüfen Sie mit Hilfe der Packing List auf der nächsten Seite, ob in der Verpackung alle Artikel vorhanden sind. Überprüfen Sie außerdem, dass keines der Teile sichtbare Fehler aufweist.
- ✓ Sie Fehler entdecken, wenden Sie sich unverzüglich an Devon&Devon.
- ✓ Für die Montage dieses Produkts sind mindestens zwei Personen nötig.
- ✓ Die Montageanleitung geht davon aus, dass die Wände perfekt senkrecht und ausreichend stabil für die Installation des Produkts sind.
- ✓ Devon&Devon behält sich das Recht vor, das Produkt aus technisch-produktiven Gründen zu verändern. Wir übernehmen keine Verantwortung für Schwierigkeiten, die als Folge dieser Veränderungen entstehen.

BENÖTIGTE WERKZEUGE (NICHT VON DEVON&DEVON GELIEFERT)

A: Wasserwaage

B: Silikon

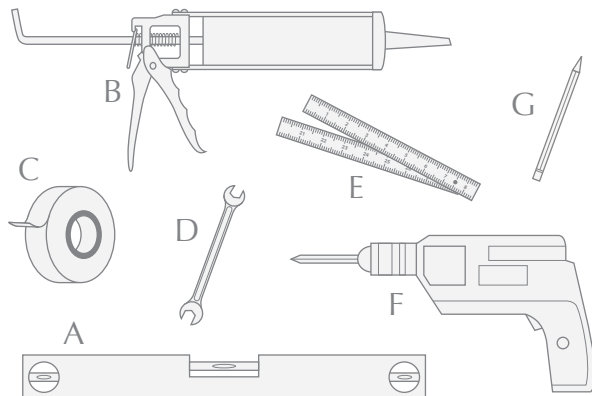
C: Klebeband

D: Schlüssel

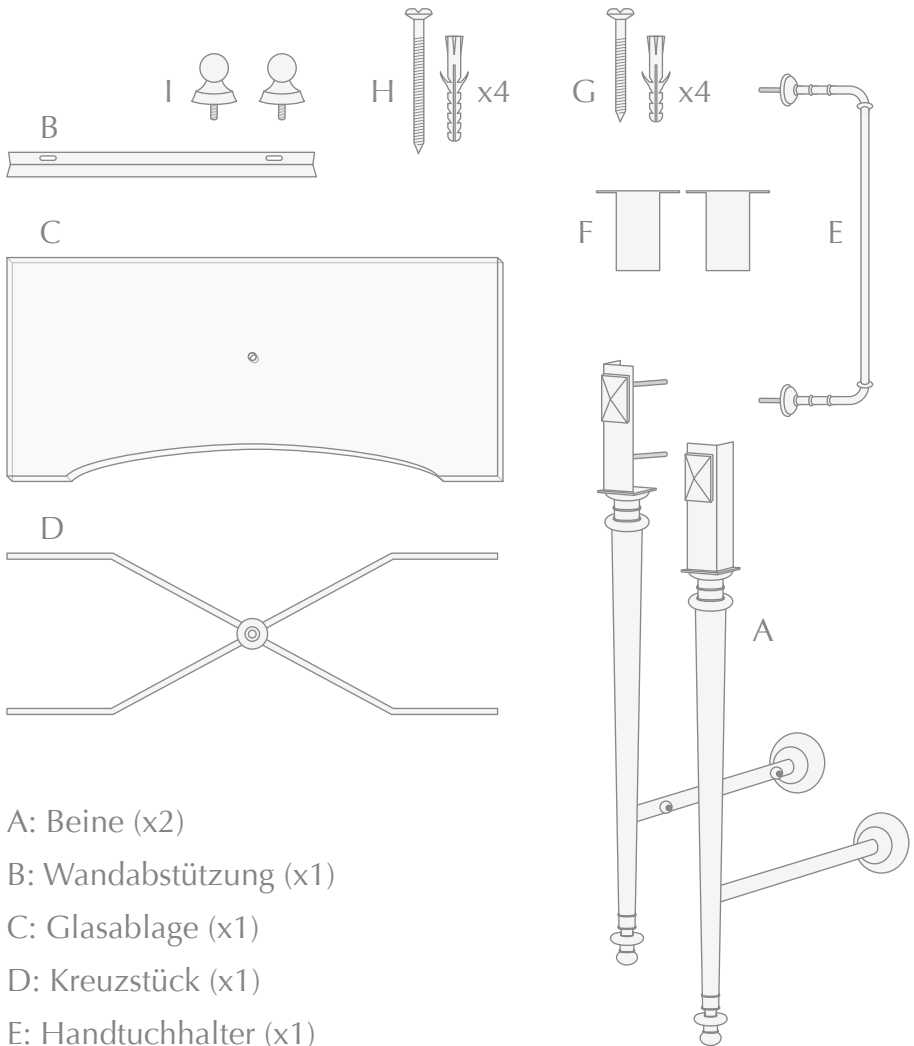
E: Metermaß

F: Akkuschauber

G: Bleistift



PACKING LIST (GESTELL)



A: Beine (x2)

B: Wandabstützung (x1)

C: Glasablage (x1)

D: Kreuzstück (x1)

E: Handtuchhalter (x1)

F: Dekore (x2)

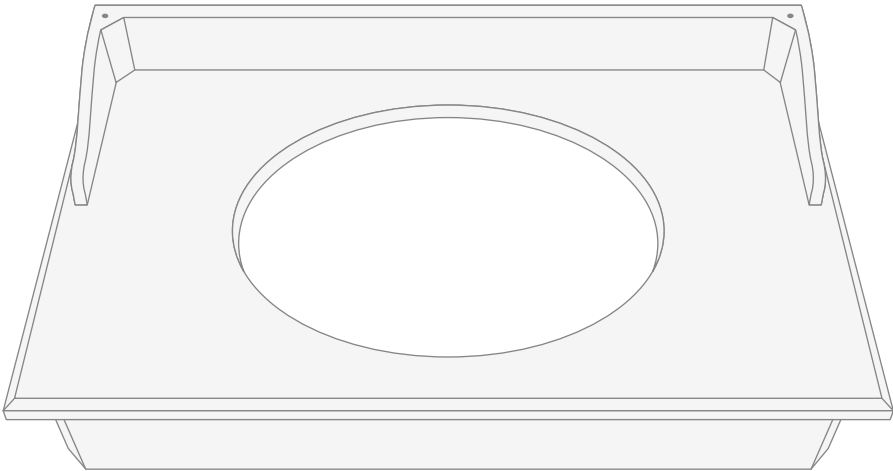
G: Schrauben und Dübel zur Wandbefestigung der Beine (x4)

H: Schrauben und Dübel zur Wandbefestigung der Stützstange (x2)

I: Pinakel (x2)

PACKING LIST (TOP)

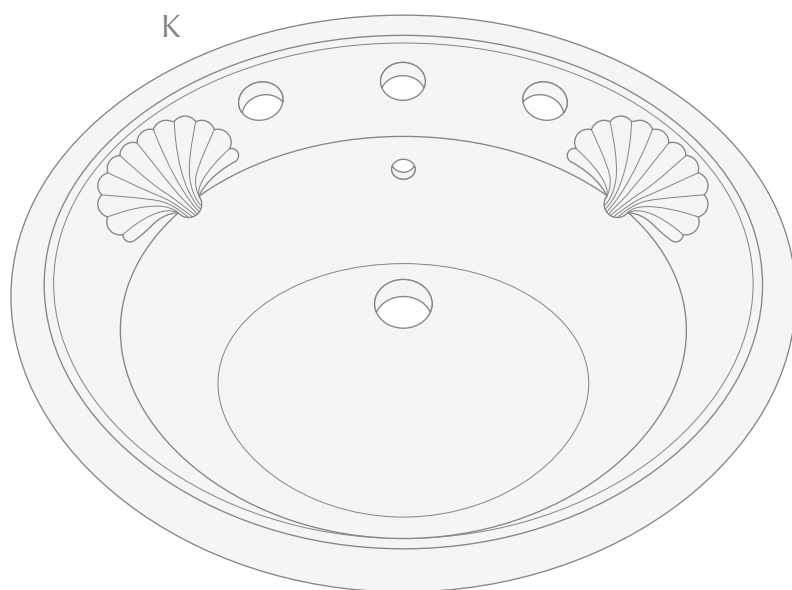
J



D
E
U

J: Abdeckplatte Madison aus Marmor (x1)

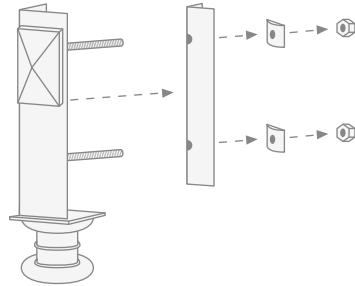
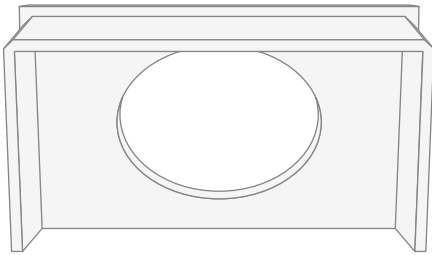
PACKING LIST (WASCHBECKEN)



K: Waschbecken Windsor (x1)

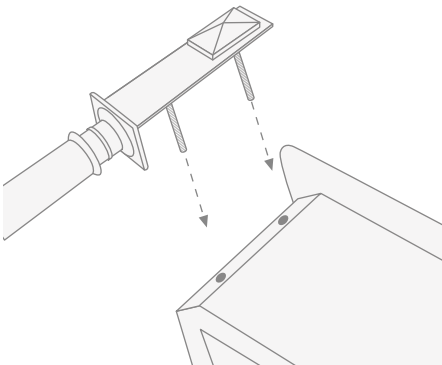
MONTAGEANLEITUNG

1) Die Marmorabdeckplatte (J) aus der Verpackung (Holzkiste) nehmen und auf ihrer Rückseite ablegen. Die Bauteile der Metallstruktur ebenfalls aus der Verpackung nehmen.

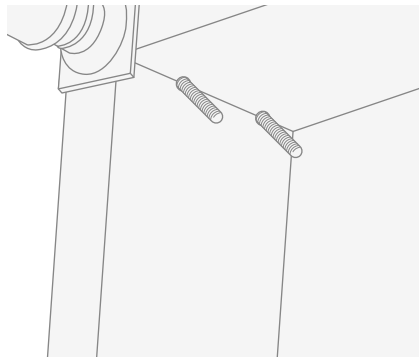


Die Muttern losschrauben und die Zwischenstücke sowie die inneren Platten von den Gewindestangen im Oberteil des Beins entfernen.

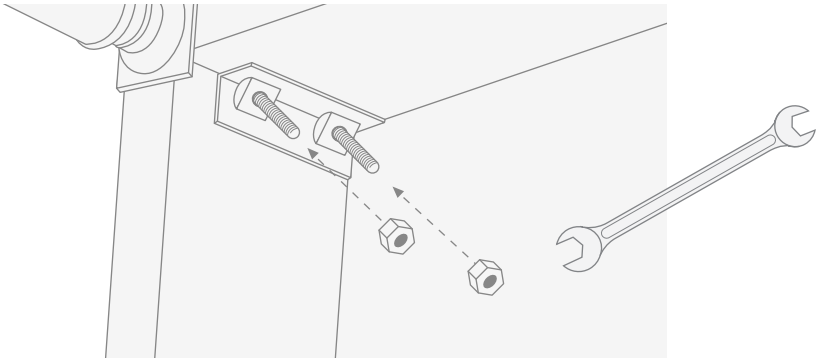
2) Die beiden im Oberteil des Beins (A) vorhandenen Gewindestangen in die Durchgangslöcher stecken, die sich an den vorderen Ecken der Marmorabdeckplatte befinden.



3) Das Bein in Berührung mit der Marmorabdeckplatte bringen und prüfen, ob beide Gewindestangen aus dem inneren Teil der Abdeckplatte hervorstehen.

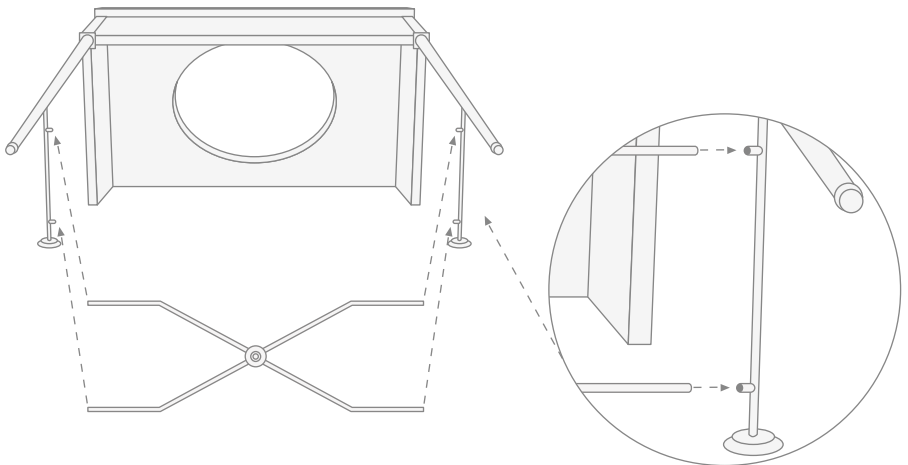


- 4)** Die inneren Platten wieder auf die Gewindestangen setzen. Danach die Zwischenstücke und die Gewindestangen einsetzen. Die Bolzen einschrauben und das Bein festziehen.

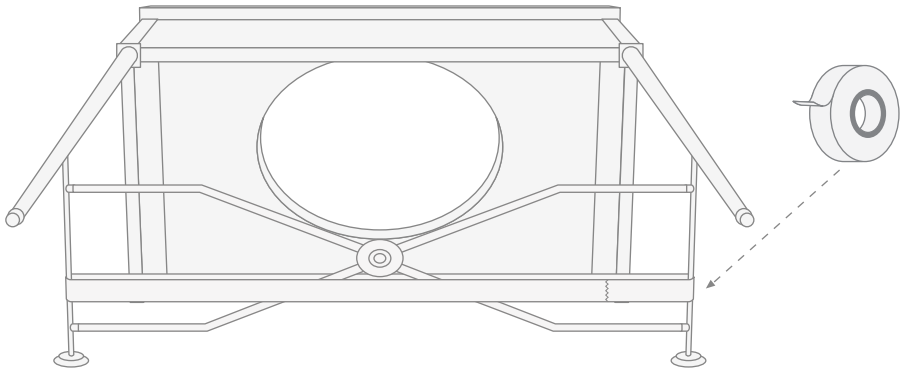


Die oben genannten Arbeitsgänge auch am anderen Bein durchführen.

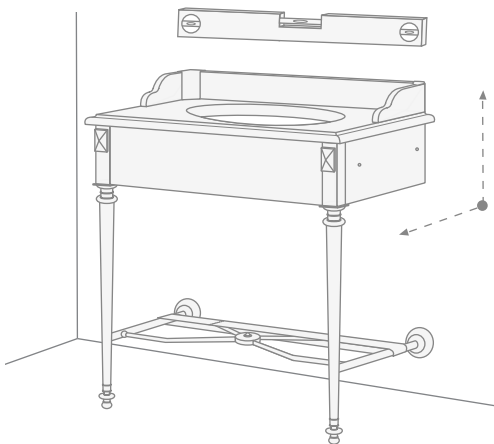
- 5)** Wenn beide Beine an der Abdeckplatte montiert sind, die Enden des Kreuzstücks in die Aufnahmen einführen, die an den Verbindungsstücken der Beine vorhanden sind.



6) Das Kreuzstück vorläufig mit einem Klebeband an den Beinen befestigen (dazu kann der Bereich der Verbindungsstücke geschützt werden, der mit dem Klebeband in Berührung kommt).



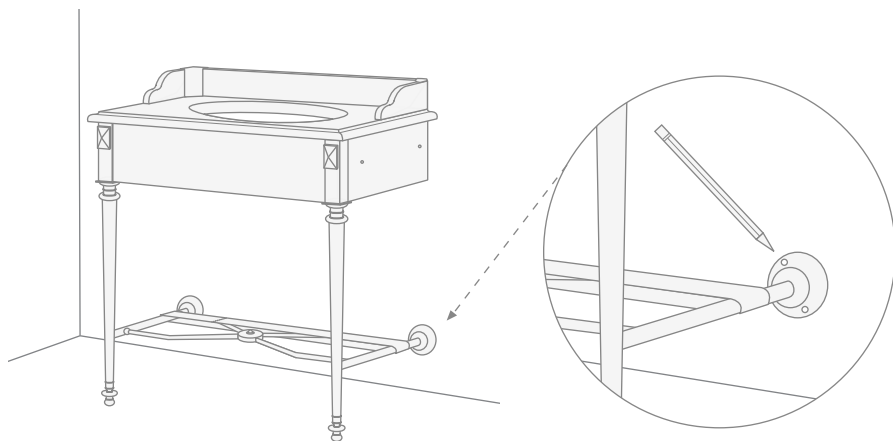
7) Die so zusammengebaute Trägerkonstruktion an die Wand stellen. Die Lage der Trägerkonstruktion mit einer Wasserwaage parallel und senkrecht zur Wand prüfen.



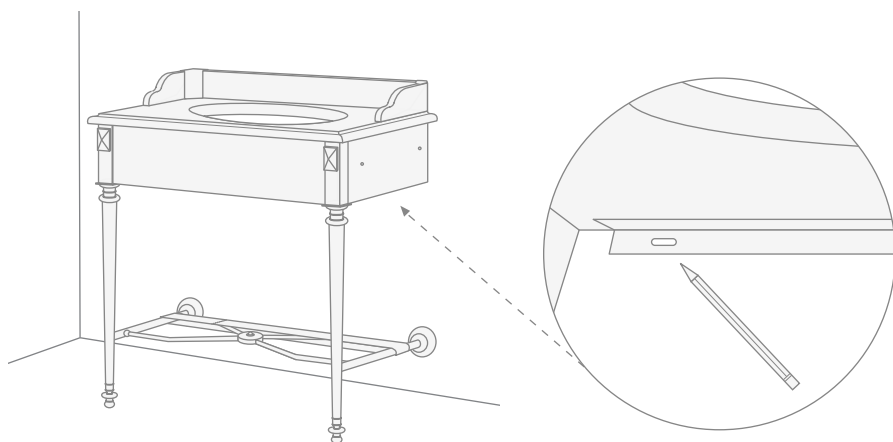
ACHTUNG:

Bei der Bewegung der schweren Abdeckplatte ist besondere Vorsicht erforderlich, um ein Herabfallen zu vermeiden.

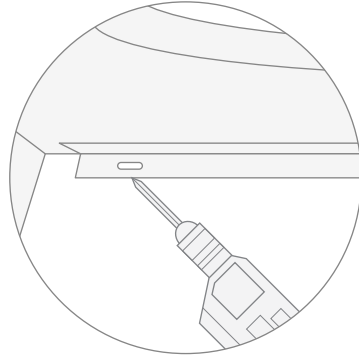
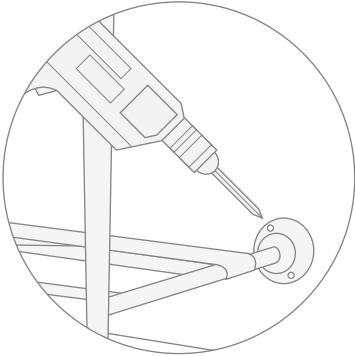
8) Die Befestigungslöcher für die Wandnägel, die sich am Ende der Verbindungsstücke der Beine befinden, an der Wand anzeichnen.



9) Die Befestigungslöcher für den Wandbefestigungsbügel (B) anzeichnen. Der L-förmige Bügel muss unterhalb der Rückseite der Abdeckplatte angebracht werden, die die Wand berührt.

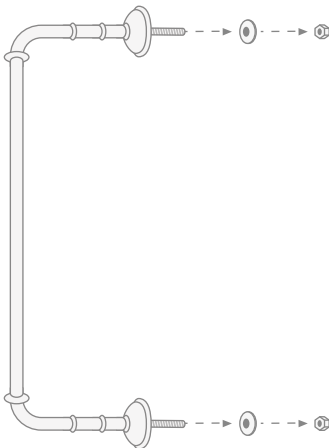


10) Die zusammengebaute Trägerkonstruktion von der Wand entfernen und alle Bohrungen an den markierten Stellen ausführen.

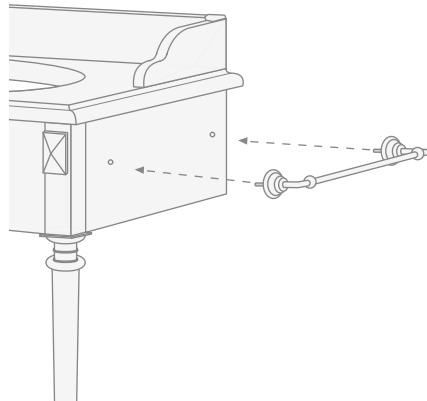


Die Trägerkonstruktion wieder an die Wand stellen, mit den Schrauben an den Verbindungsstücken der Beine befestigen und den Stützbügel befestigen.

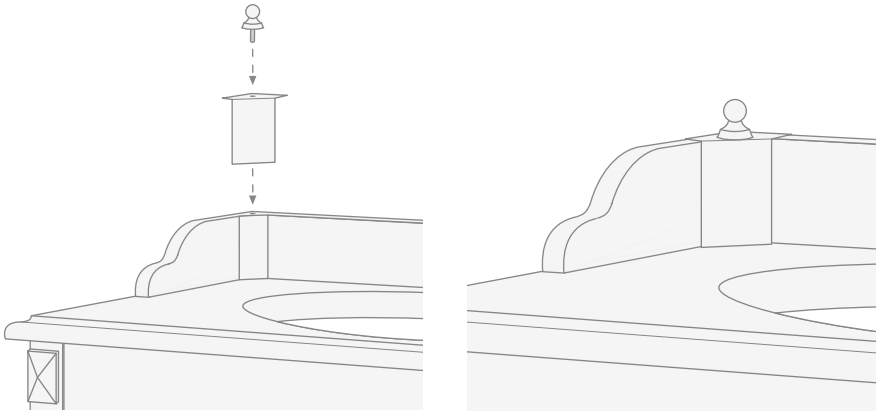
11) Die Bolzen und Unterlegscheiben vom Handtuchhalter (E) entfernen.



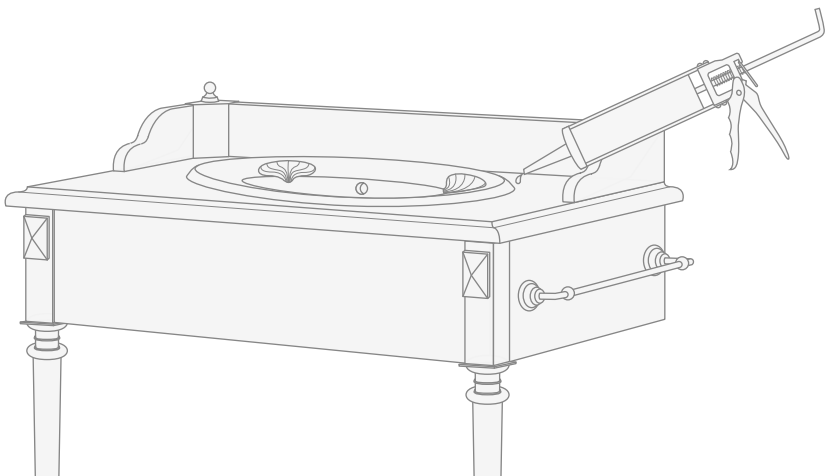
12) Den Handtuchhalter in seine Aufnahme einsetzen und durch Einschrauben der Bolzen mit den Unterlegscheiben an der Innenseite der Marmorabdeckplatte befestigen.



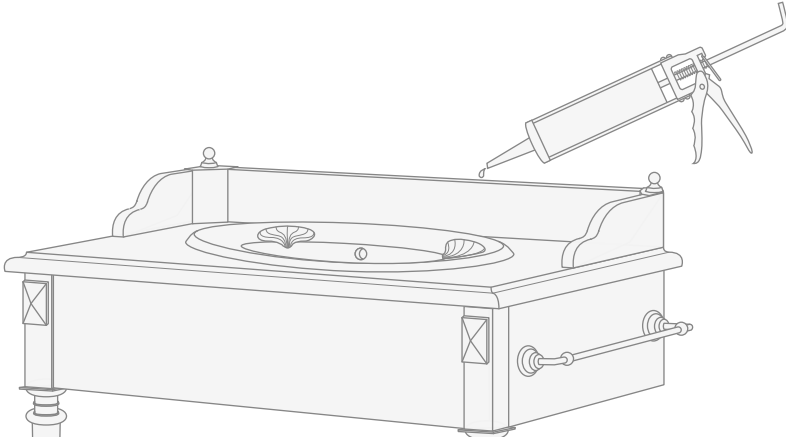
13) Die Dekore (F) durch Befestigung mit den Pinakeln (I) montieren.



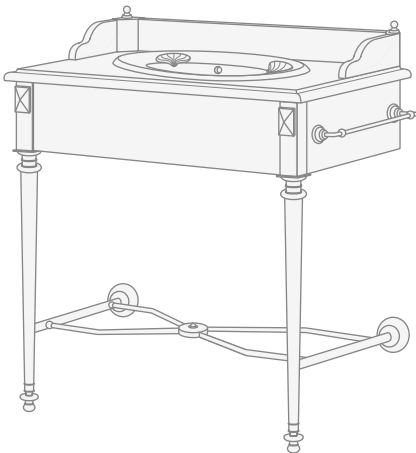
14) Das Waschbecken (K) in seine Aufnahme einsetzen und den Rand mit Silikon abdichten.



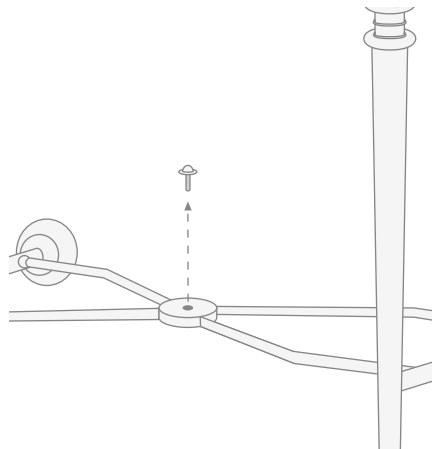
15) Die Marmorabdeckplatte auch hinten an der Abschlussleiste abdichten.



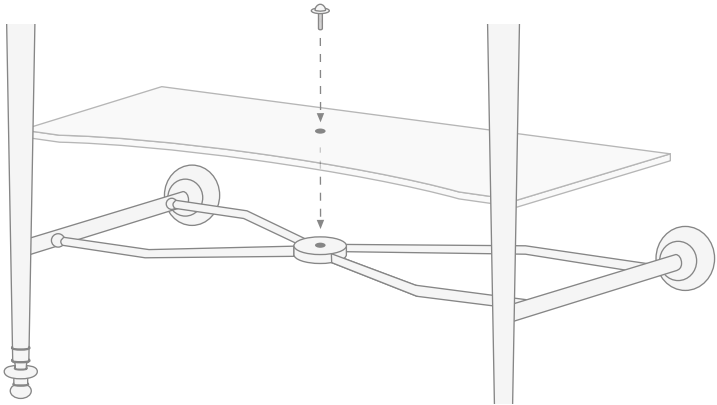
16) Das Klebeband entfernen, mit dem das Kreuzstück befestigt war.



17) Die Befestigungsschraube der Glasablage in der Mitte des Kreuzstücks losschrauben.



18) Die Glasablage (C) positionieren und mit der mittleren Schraube befestigen.



19) Zum Schluss muss die Konsole so aussehen, wie dargestellt.



Nous vous remercions d'avoir choisi un produit Devon&Devon et vous prions de lire ce manuel avant d'installer le produit.

AVANT DE COMMENCER

- ✓ Vérifier les dispositions d'installation nécessaires avant le montage.
- ✓ Vérifier la présence de tous les articles à l'intérieur de l'emballage grâce à la liste reportée page suivante. Vérifier aussi que tous les éléments ne présentent pas de défauts visibles.
- ✓ Si vous notez des défauts, contactez immédiatement Devon&Devon.
- ✓ Au moins deux personnes sont nécessaires pour le montage de ce produit.
- ✓ Les instructions de montage sont fournies en partant du fait que les murs ont une structure appropriée pour soutenir le produit.
- ✓ Devon&Devon se réserve le droit de modifier le produit pour des raisons techniques et de production. Nous ne nous considérerons en aucun cas responsables d'éventuels inconvénients provoqués par ces modifications.

OUTILS NÉCESSAIRES (NON FOURNIS PAR DEVON&DEVON)

A: Niveau

B: Silicone

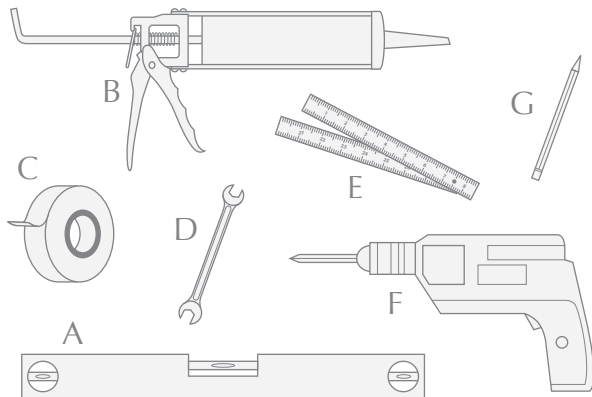
C: Scotch

D: Clé

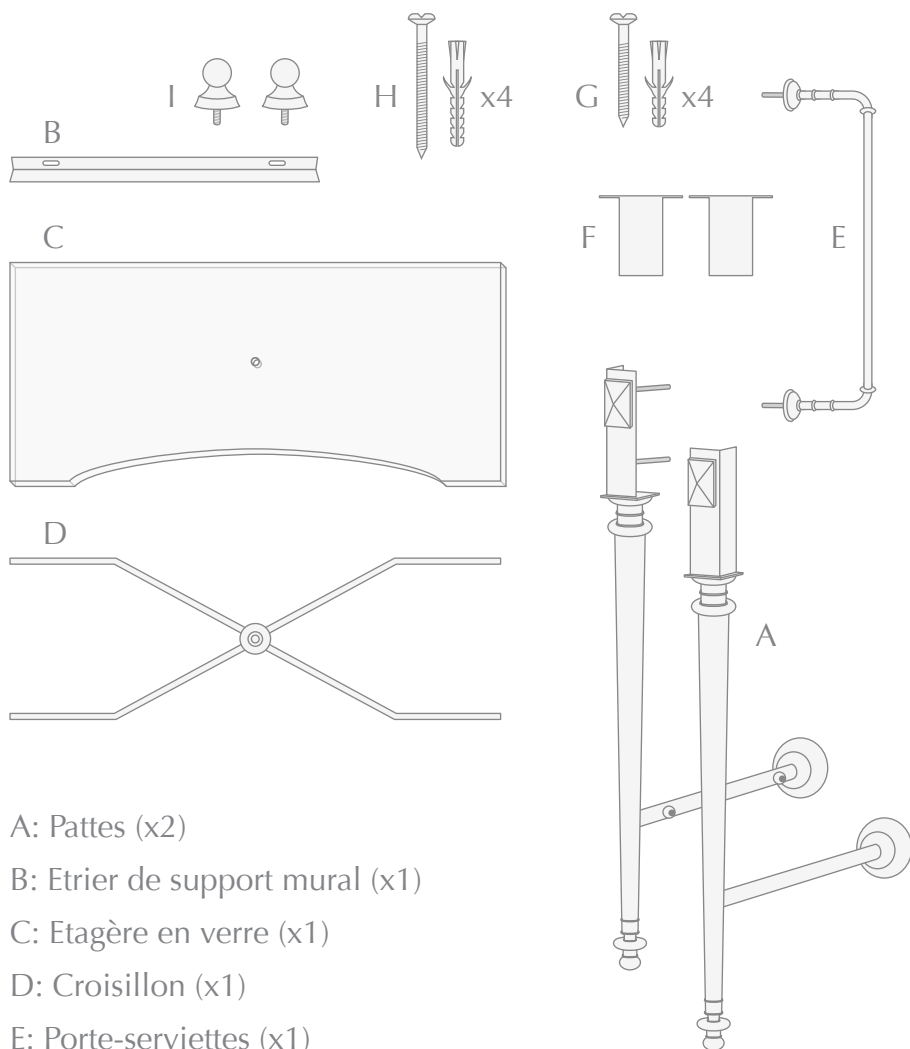
E: Mètre

F: Perceuse / Visseuse

G: Crayon



LISTE DES ACCESSOIRES (STRUCTURE)



A: Pattes (x2)

B: Etrier de support mural (x1)

C: Etagère en verre (x1)

D: Croisillon (x1)

E: Porte-serviettes (x1)

F: Décors (x2)

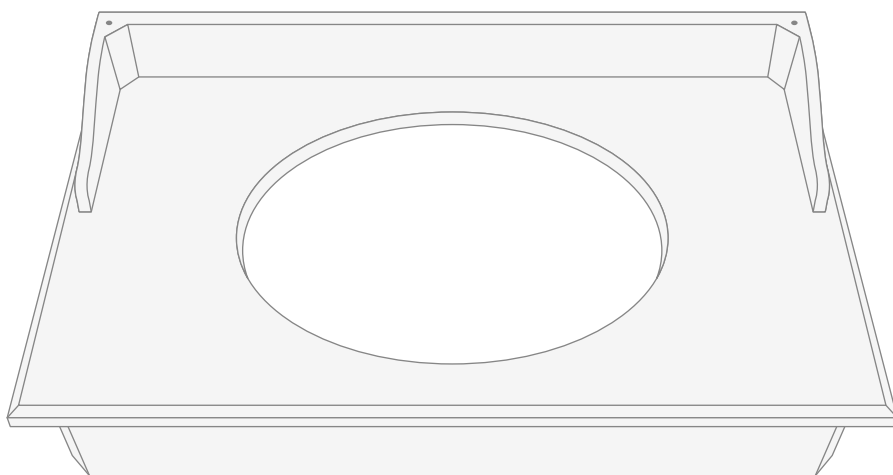
G: Vis et chevilles pour fixer les pattes au mur (x4)

H: Vis et chevilles pour tige de support mural (x2)

I: Pinacles (x2)

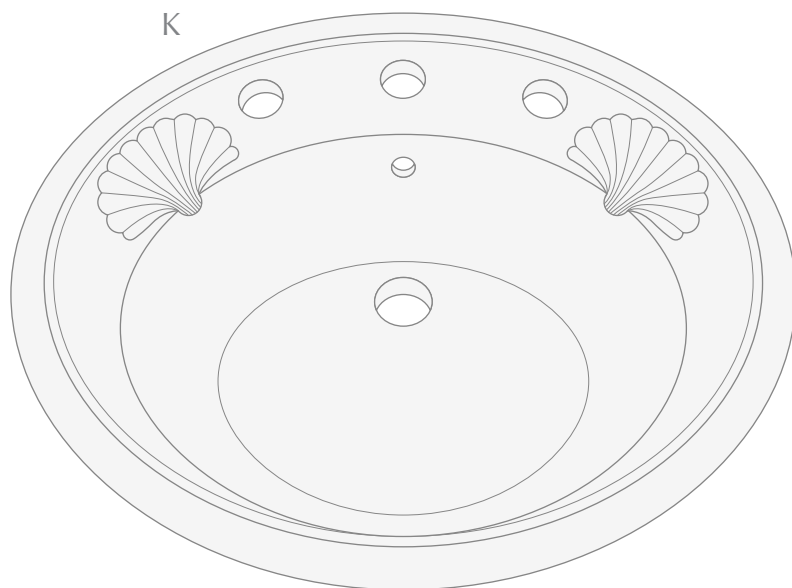
LISTE DES ACCESSOIRES (PLAN)

J



J: Dessus Madison en marbre (x1)

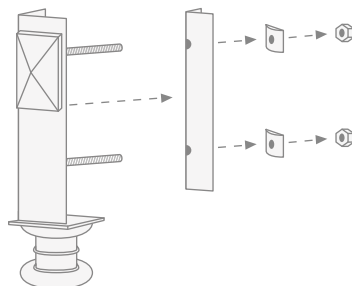
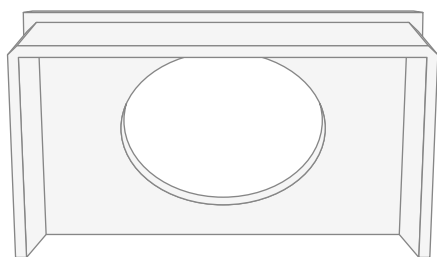
LISTE DES ACCESSOIRES (LAVABO)



K: Lavabo Windsor (x1)

MONTAGE

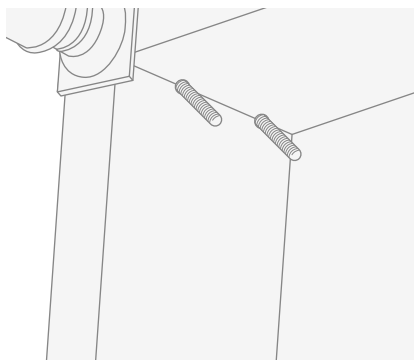
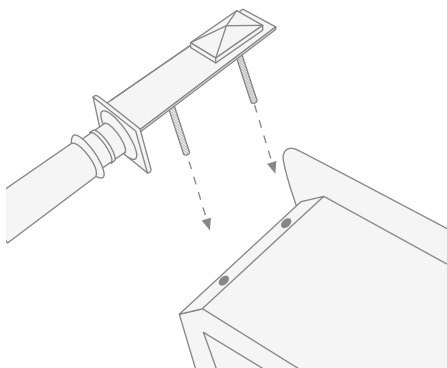
1) Après avoir enlevé le dessus en marbre (J) de l'emballage (caisse en bois), posez le dessus sur le côté arrière et enlevez aussi les éléments de la structure métallique.



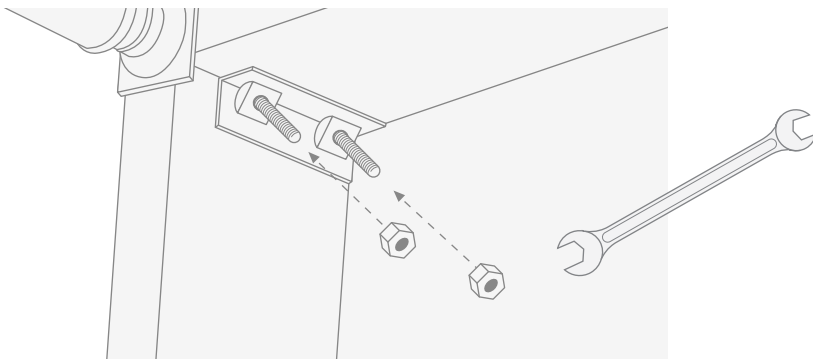
Dévissez les écrous et enlevez les épaisseurs et les plaques internes insérées sur les barres filetées dans la partie supérieure de la patte.

2) Insérez les deux barres filetées situées dans la partie supérieure de la patte (A) dans les trous débouchants qui sont présents sur les coins antérieurs du dessus en marbre.

3) Portez la patte en contact avec le dessus en marbre, en vérifiant que les barres filetées sortent de la partie interne du dessus en marbre.

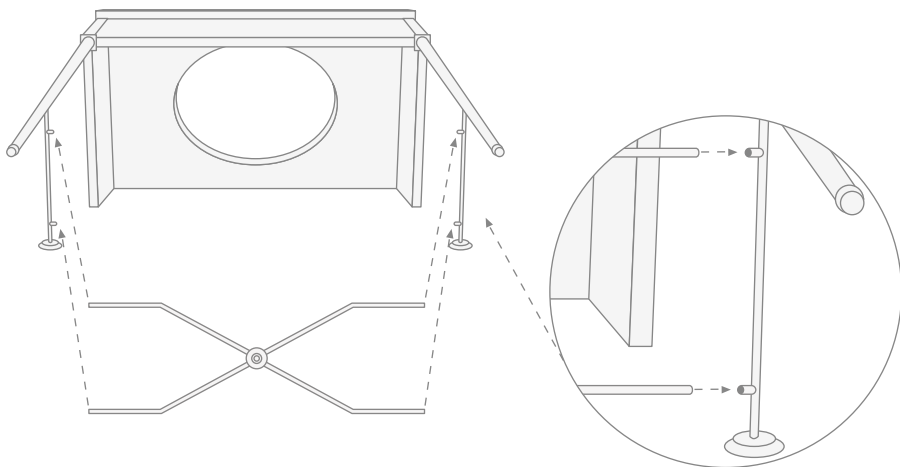


- 4) Insérez à nouveau les plaques internes sur les barres filetées, puis insérez les épaisseurs et les barres. Vissez les boulons, en bloquant rigidement la patte.

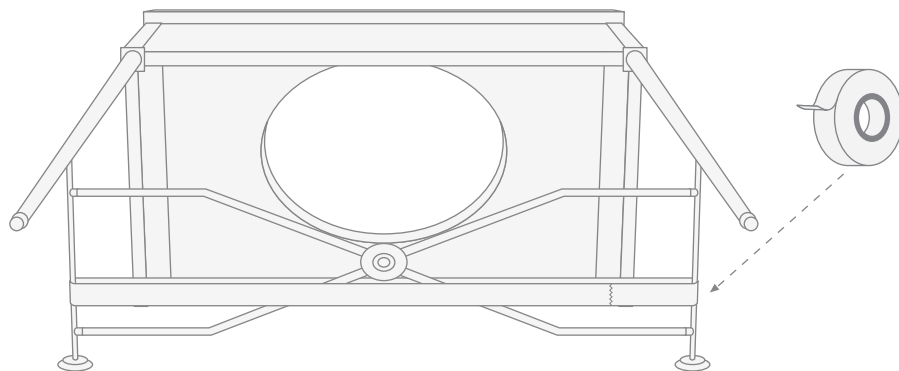


Répétez les opérations précédentes pour l'autre patte.

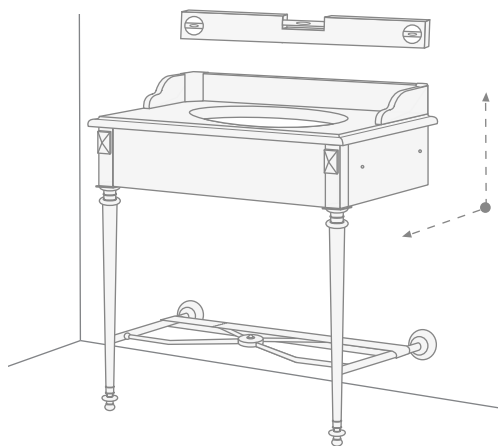
- 5) Après avoir monté les deux pattes sur le dessus en marbre, insérez les bouts du croisillon dans les emplacements présents sur les petits bras des pattes.



6) Bloquez temporairement le croisillon aux jambes avec du scotch (en protégeant éventuellement la partie des petits bras en contact avec le scotch).



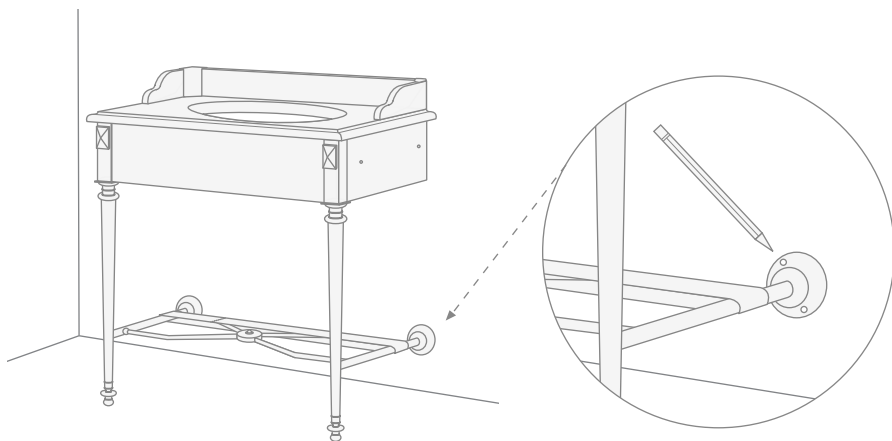
7) Adossez au mur la structure assemblée. Vérifiez le positionnement de la structure à l'aide d'un niveau en direction parallèle et perpendiculaire au mur.



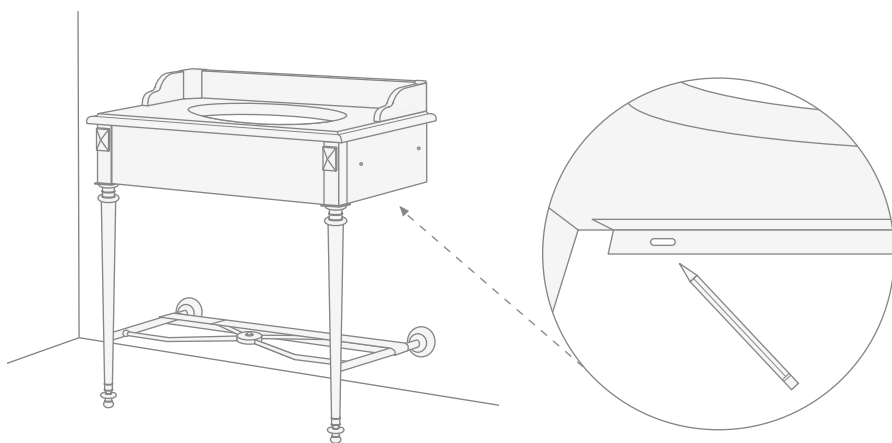
ATTENTION :

compte tenu du poids du dessus en marbre, il convient de faire attention à la manutention des pièces et à éviter les chutes.

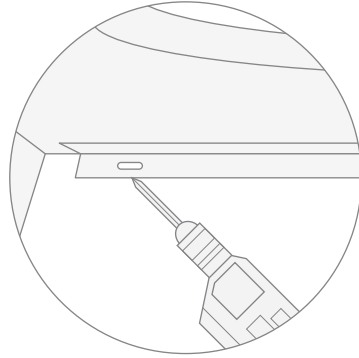
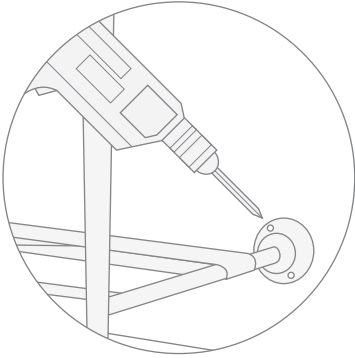
8) Tracez les trous de fixation au mur des cabochons qui se trouvent à l'extrémité des petits bras des pattes.



9) Tracez les trous de fixation de l'étrier (B) de support mural. L'étrier a une section en forme de «L» et il doit être placé sous la face arrière du dessus en marbre qui est en contact avec le mur.

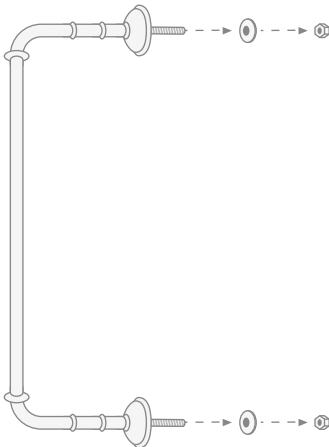


10) Retirez du mur la structure assemblée et réalisez tous les trous selon les traçages.

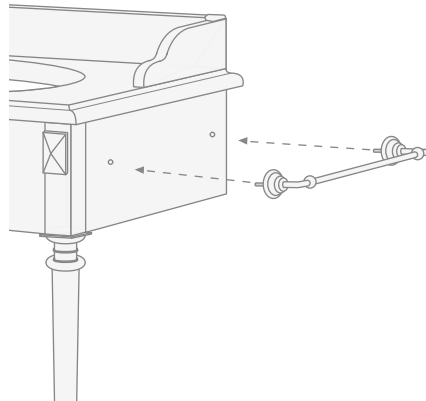


Positionnez à nouveau la structure au mur, fixez-la à l'aide des vis sur les petits bras des pattes et fixez l'étrier de support.

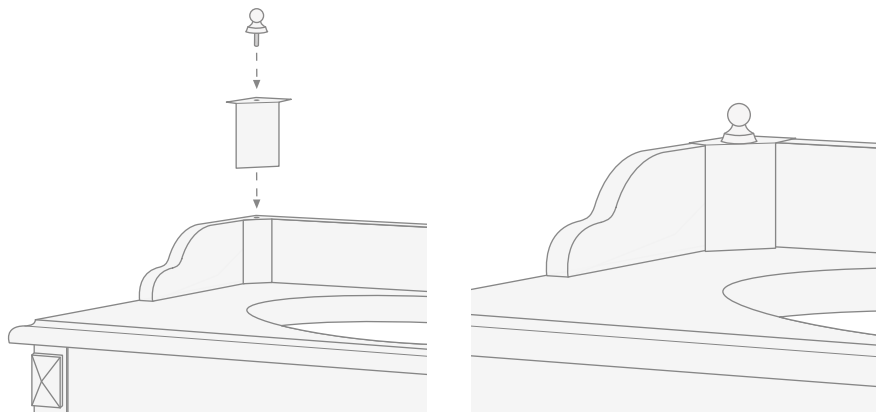
11) Enlevez les boulons et les rondelles du porte-serviettes (E).



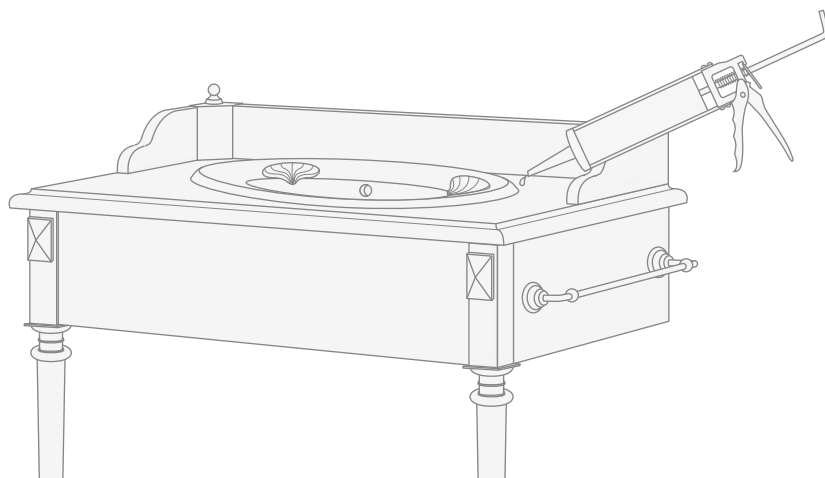
12) Insérez le porte-serviettes dans son emplacement et fixez-le, en vissant les boulons au moyen des rondelles correspondantes depuis l'intérieur du dessus en marbre.



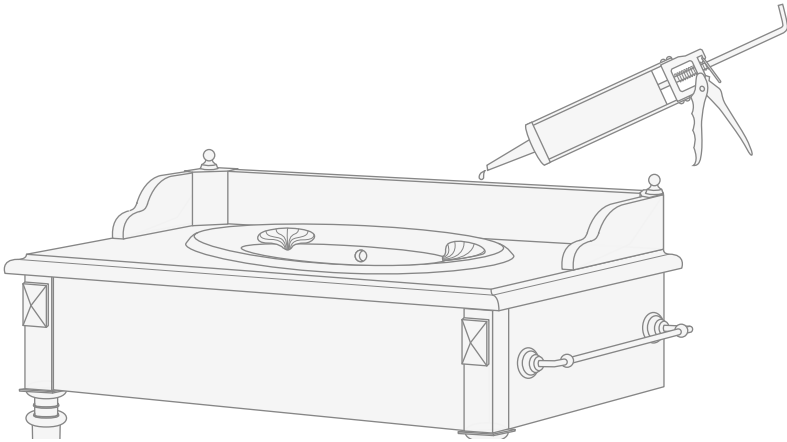
13) Montez les décors (F) en les fixant avec les pinacles (I).



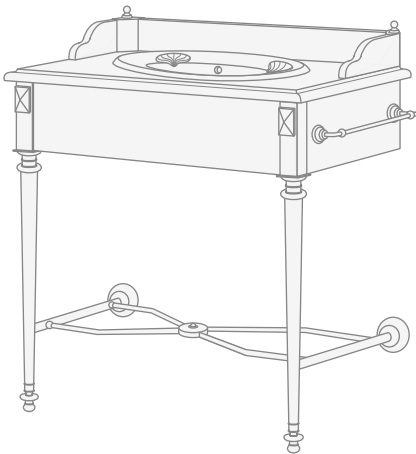
14) Montez le lavabo (K) dans son emplacement, en scellant le bord avec du silicone.



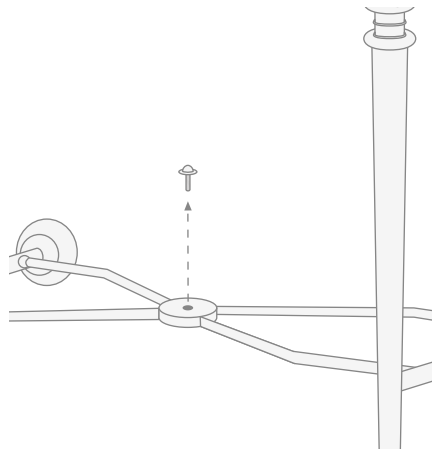
15) Scellez aussi la partie arrière du dessus en marbre à hauteur de la rehausse.



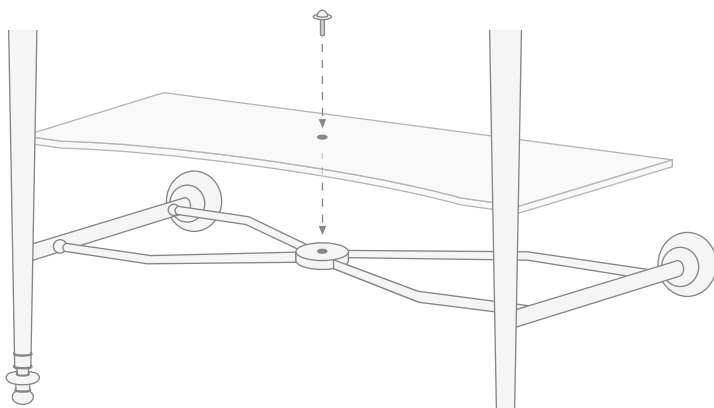
16) Enlevez le scotch qui bloque le croisillon.



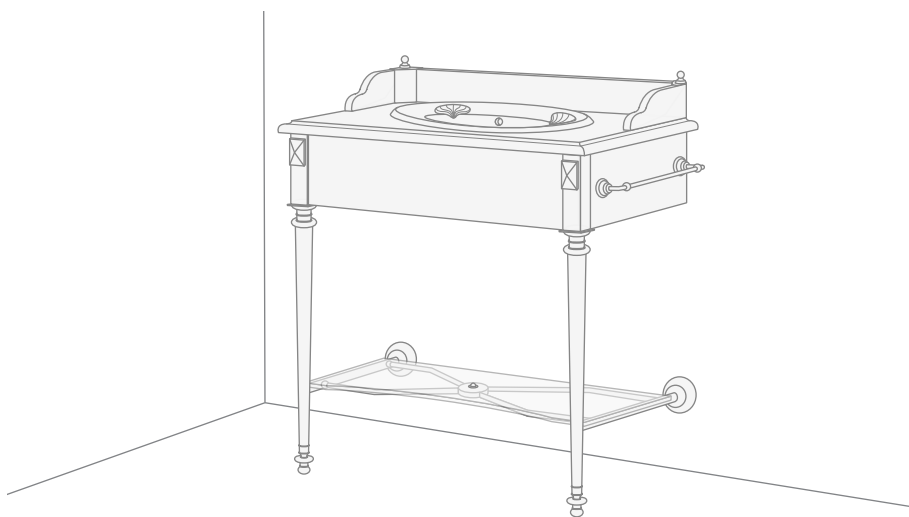
17) Dévissez la vis de fixation de l'étagère au milieu du croisillon.



18) Positionnez l'étagère en verre (C) et bloquez-la avec la vis centrale.



19) A la fin des opérations, la console devrait apparaître comme le montre la figure.



Les agradecemos por haber elegido un producto Devon&Devon. Les rogamos que lean este manual antes de instalar el producto.

ANTES DE COMENZAR

- ✓ Comprobar las predisposiciones para instalación necesarias antes del montaje.
- ✓ Comprobar que todos los artículos se encuentran en el interior del embalaje mediante la lista de contenido (ver página siguiente) y que ninguno de sus componentes presenta defectos visibles.
- ✓ En caso de que detecten tales defectos, contacten inmediatamente con Devon&Devon.
- ✓ Para el montaje de este producto se requiere la presencia de un mínimo de dos operarios.
- ✓ Las instrucciones de montaje se proporcionan presumiendo que las paredes están a nivel y cuentan con una estructura idónea para sostener el producto.
- ✓ Devon&Devon se reserva el derecho a modificar el producto por razones técnico-productivas. En ningún caso nos consideraremos responsables de inconvenientes causados por dichas modificaciones.

UTENSILIOS NECESARIOS (NO PROPORCIONADOS POR DEVON&DEVON)

A: Nivel

B: Silicona

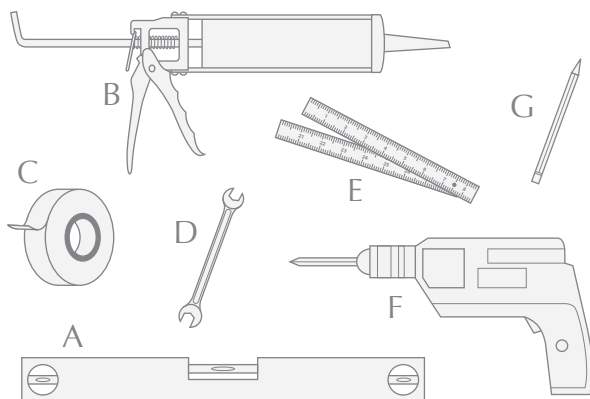
C: Cinta adhesiva

D: Llave inglesa

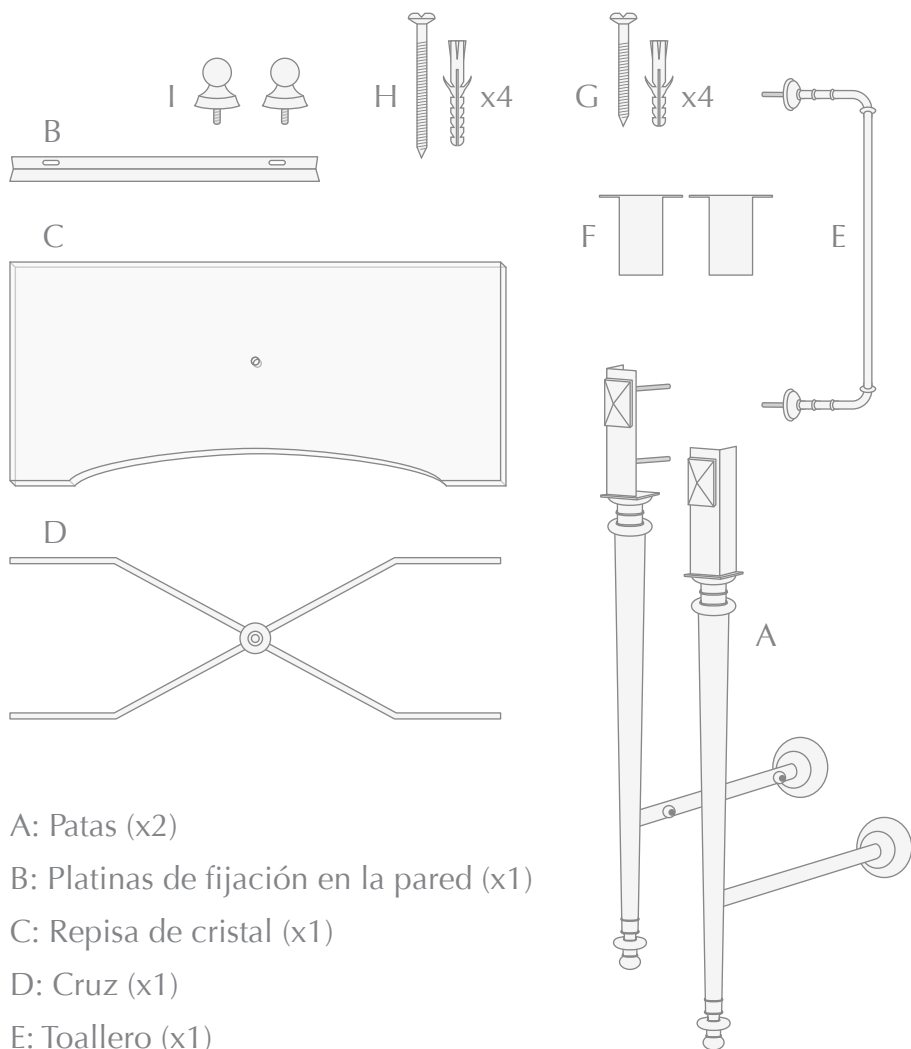
E: Metro

F: Taladro / Destornillador

G: Lápiz



LISTA DE CONTENIDO (ESTRUCTURA)



A: Patas (x2)

B: Platinas de fijación en la pared (x1)

C: Repisa de cristal (x1)

D: Cruz (x1)

E: Toallero (x1)

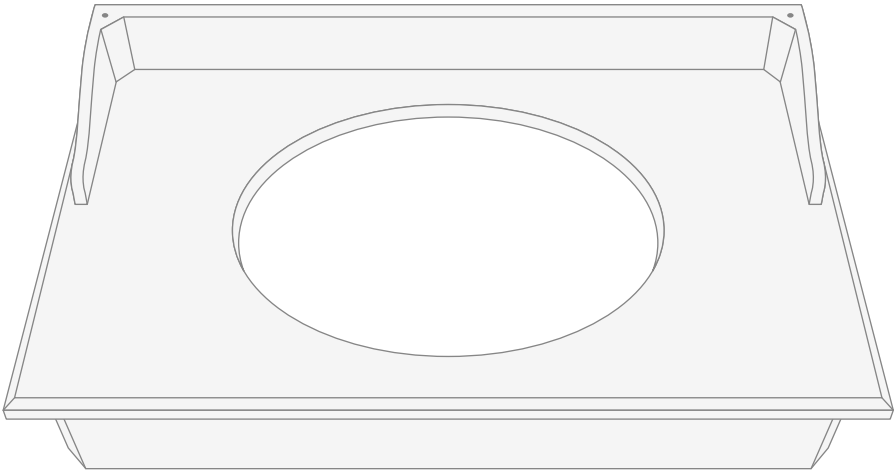
F: Adornos (x2)

G: Tornillos y tacos para fijación las patas en la pared (x4)

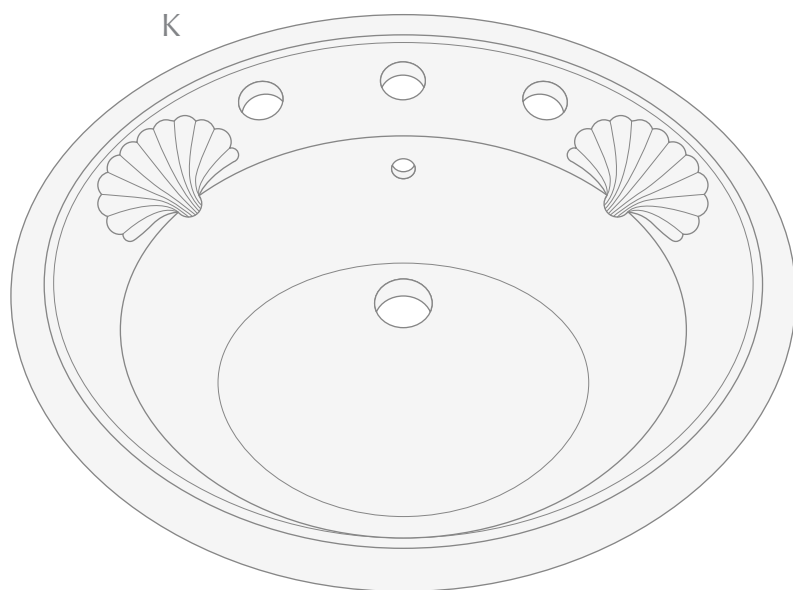
H: Tornillos y tacos para barra de soporte en la pared (x2)

I: Pináculos (x2)

J



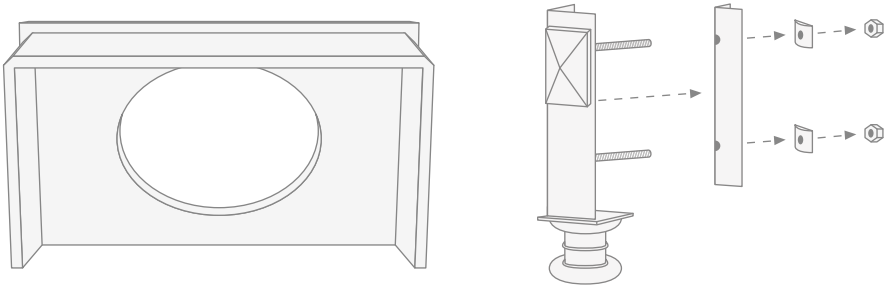
J: Encimera Madison de mármol (x1)



K: Lavabo Windsor (x1)

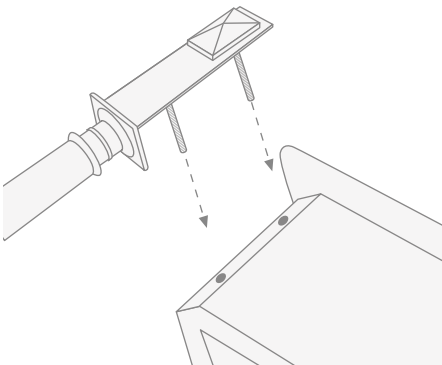
INSTRUCCIONES DE MONTAJE

1) Después de haber sacado la encimera de mármol (J) de su embalaje (caja de madera) apoye la encimera por su parte de atrás y saque del embalaje los componentes de la estructura metálica.

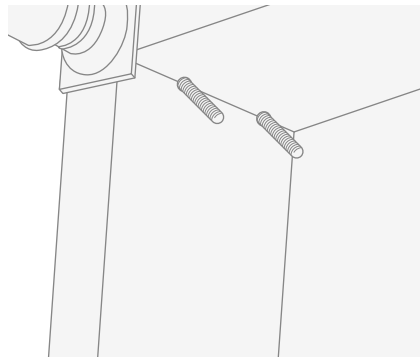


Destornille las tuercas y quite los espesores y las platinas internas introducidas en las barras roscadas situadas en la parte superior de la pata.

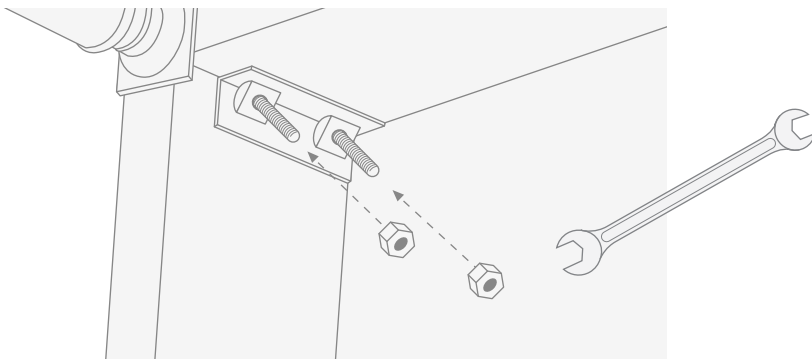
2) Introduzca las dos barras roscadas situadas en la parte superior de la pata (A) en los agujeros de paso situados en los ángulos delanteros de la encimera de mármol.



3) Ponga la pata en contacto con la encimera de mármol, comprobando que ambas barras roscadas sobresalgan por la parte interna de la encimera.

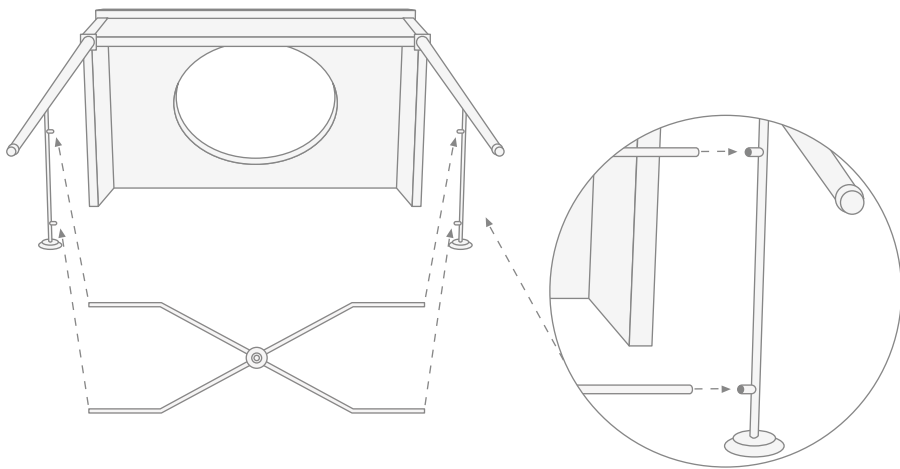


4) Vuelva a introducir las platinas internas en las barras roscadas. Después, coloque los espesores y las barras roscadas. Enrosque los tornillos, bloqueando rígidamente la pata.

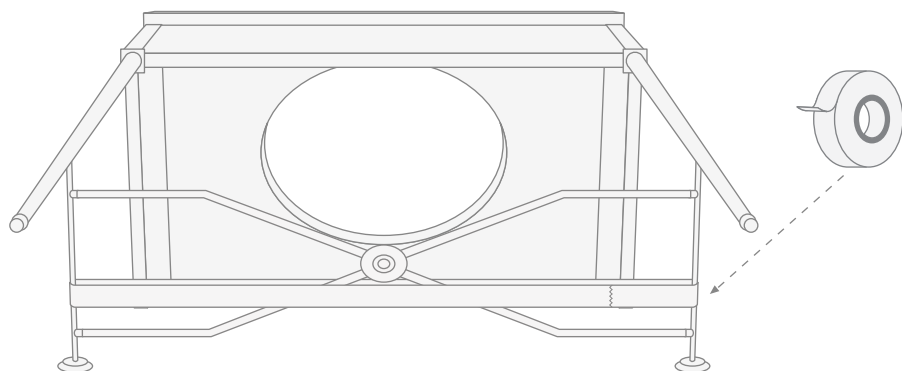


Repita los anteriores pasos para colocar la otra pata.

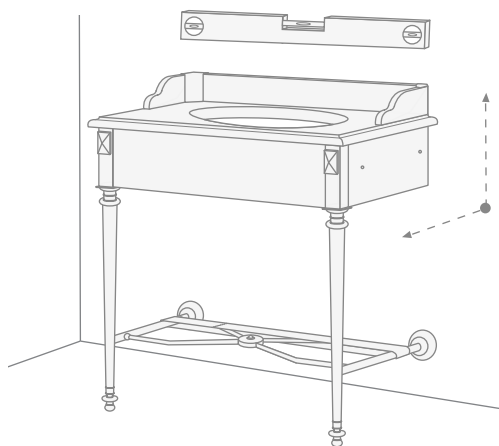
5) Una vez que haya montado las dos patas en la encimera, introduzca los extremos de la cruz en las correspondientes marcas trazadas en los brazos de las patas.



6) Sujete momentáneamente la cruz a las patas utilizando la cinta adhesiva (protegiendo la parte de los brazos en contacto con la cinta adhesiva).



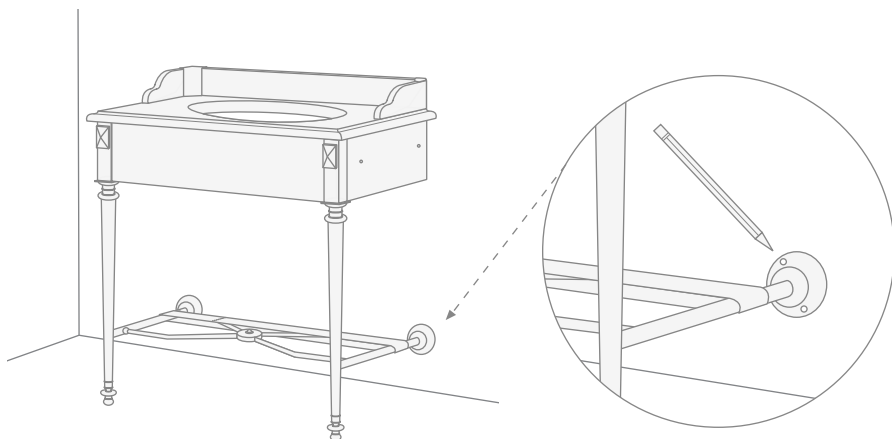
7) Apoye la estructura en la pared la estructura tal y como está ensamblada. Compruebe la posición de la estructura utilizando un nivel en dirección paralela y ortogonal respecto a la pared.



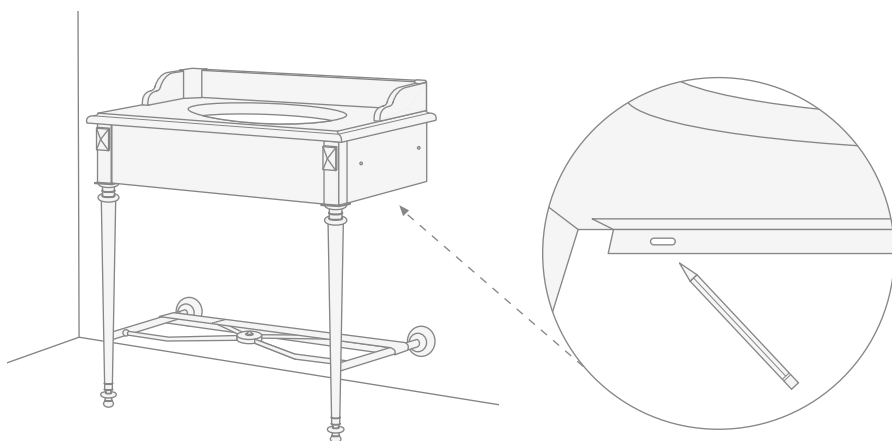
ATENCIÓN:

en esta fase, considerando el peso de la encimera, es oportuno poner especial atención en los movimientos y evitar posibles caídas.

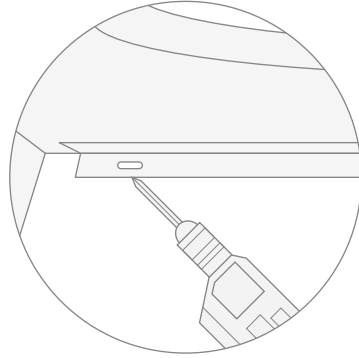
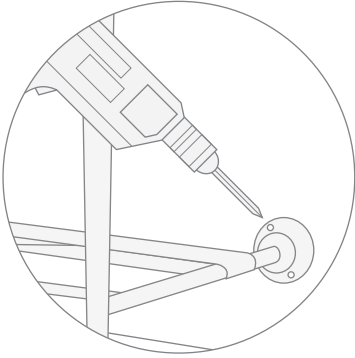
8) Marque en la pared los agujeros de fijación de los tachones colocados en los extremos de los brazos de las patas.



9) Marque en la pared los agujeros de fijación de la platina de soporte (B). La platina tiene forma de "L" y debe ser colocada por debajo de la parte trasera de la encimera que está en contacto con la pared.

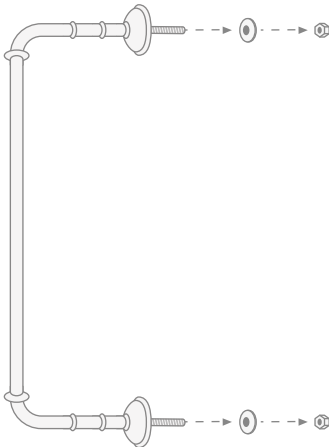


10) Aparte de la pared la estructura ensamblada y haga los agujeros en las marcas.

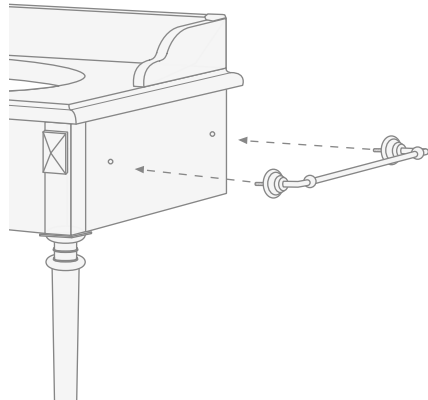


Vuelva a colocar la estructura en la pared, fíjela con los tornillos de los brazos de las patas y fije la platina de soporte.

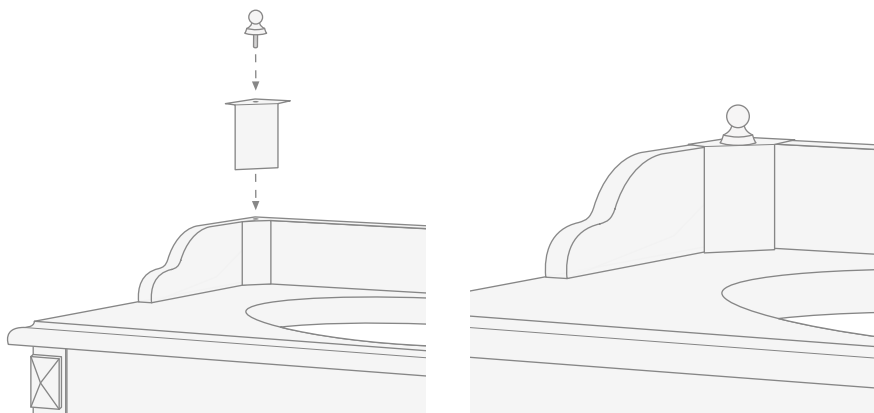
11) Quite los bulones y las arandelas del toallero (E).



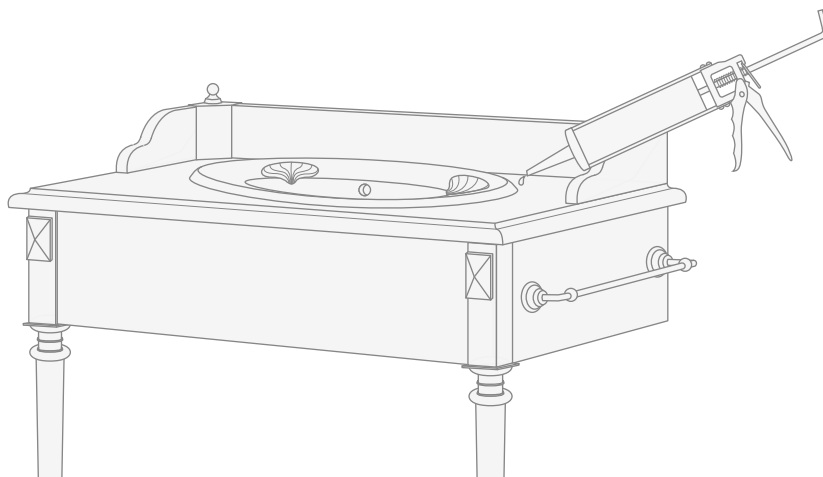
12) Introduzca el toallero en su sede y fíjelo enroscando los bulones y arandelas por la parte interna de la encimera de mármol.



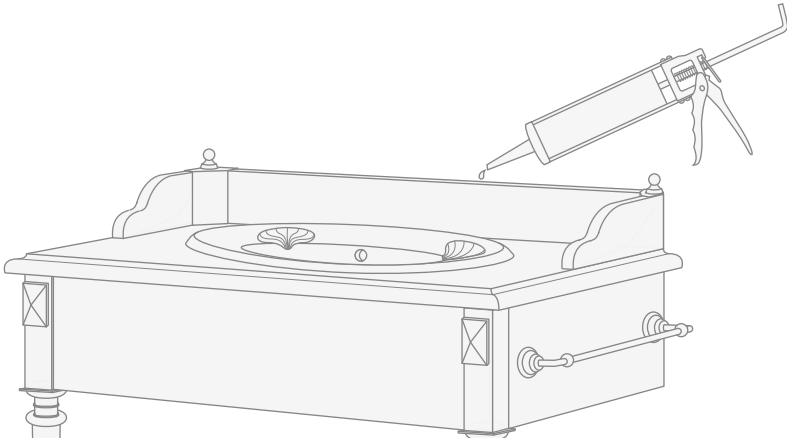
13) Monte los adornos (F) fijándolos con los pináculos (I).



14) Monte el lavabo (K) en su sede sellando el borde con la silicona.



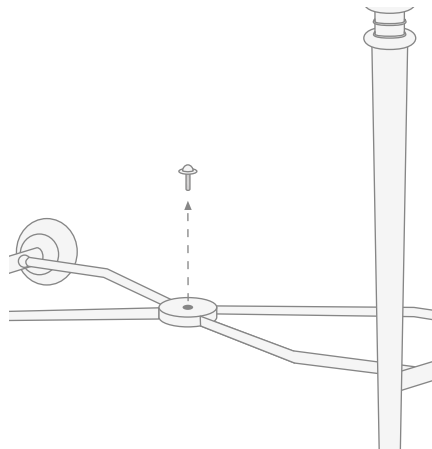
15) Selle también la parte de atrás de la encimera de mármol que quede en correspondencia con el respaldo.



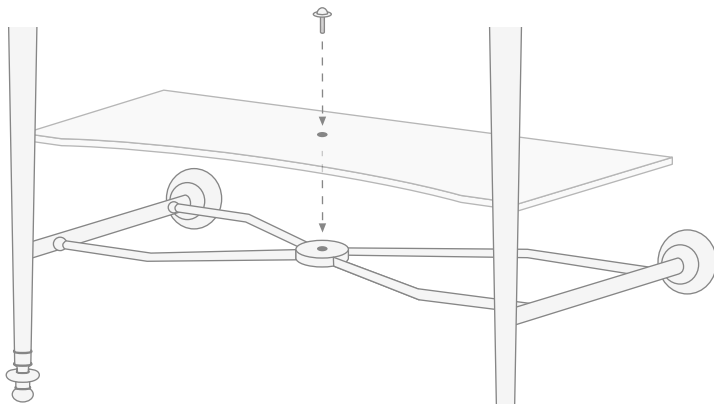
16) Quite la cinta adhesiva que bloqueaba la cruz.



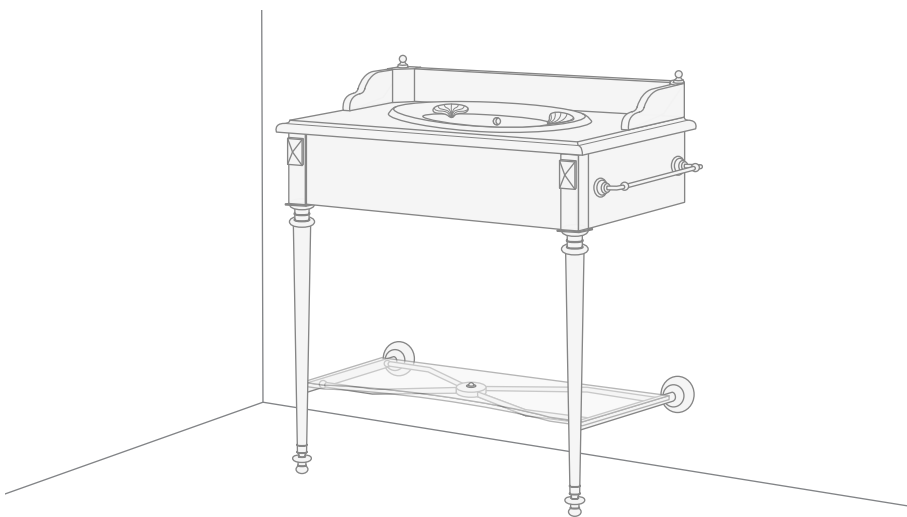
17) Desenrosque el tornillo de fijación de la repisa situado en el centro de la cruz.



18) Coloque la repisa de cristal (C) y bloquéela con el tornillo central.



19) Al final, el lavabo de consola debe presentar el aspecto mostrado en la imagen.



Благодарим за выбор изделия Devon&Devon.

Перед установкой внимательно прочитайте настоящую инструкцию

ПЕРЕД НАЧАЛОМ СБОРКИ

- ✓ Перед тем, как приступить к сборке, убедиться в наличии всех элементов структуры.
- ✓ Проверить наличие всех деталей внутри упаковки, в соответствии с Упаковочным листом, приведенным на следующей странице. Убедиться, что детали не имеют видимых дефектов.
- ✓ При выявлении каких-либо дефектов, немедленно сообщить производителю Devon&Devon.
- ✓ Для монтажа данного изделия необходимо участие, по крайней мере, двух рабочих.
- ✓ Данная инструкция рассчитана на то, что установка изделия будет производиться на ровную стену, со структурой, способной выдержать изделие.
- ✓ Devon&Devon оставляет за собой право вносить изменения в изделия в случае технической или производственной необходимости. В любом случае мы не несем никакой ответственности за неудобство, причиненное вышеуказанными изменениями.

НЕОБХОДИМЫЕ ИНСТРУМЕНТЫ (НЕ ВКЛЮЧЕНЫ ПРОИЗВОДИТЕЛЕМ В КОМПЛЕКТ)

A: Уровень

B: Силикон

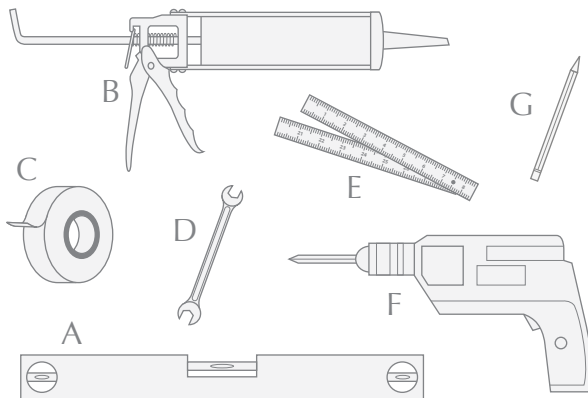
C: Клейкая лента

D: Ключ

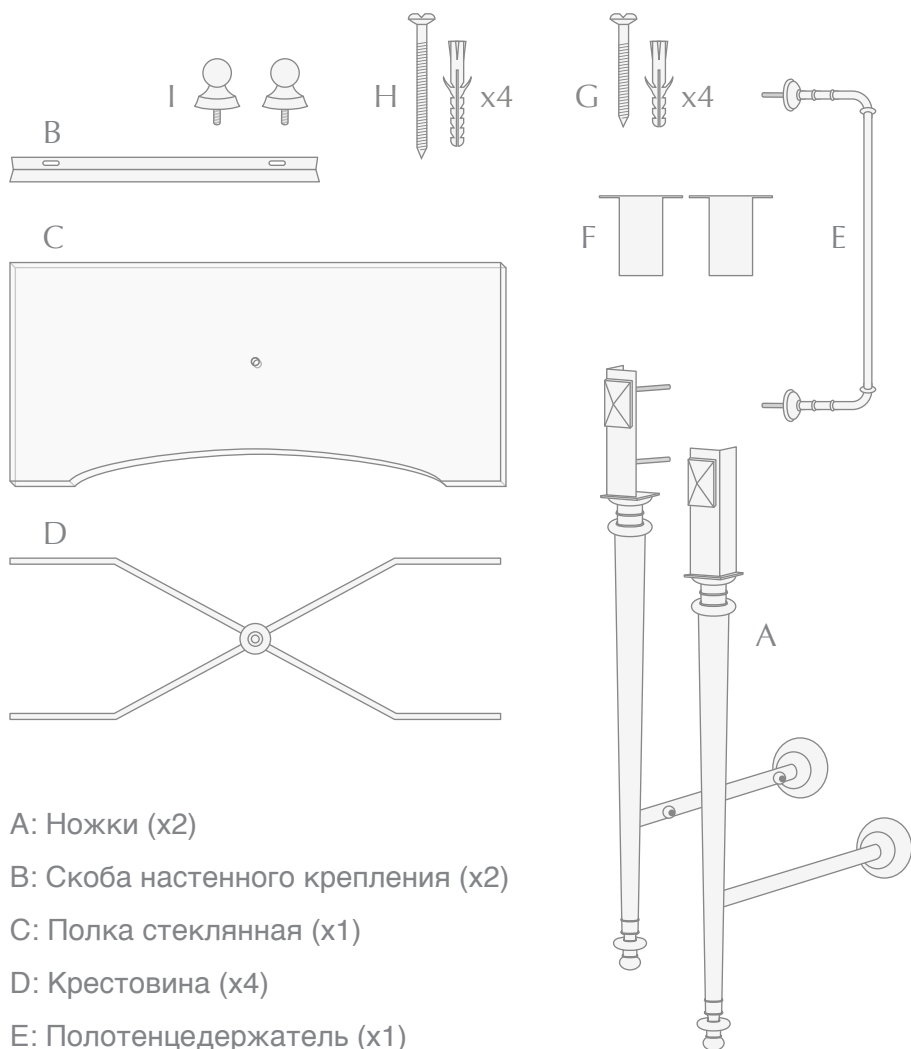
E: Метр

F: Сверло / Гайковерт

G: Карандаш



УПАКОВОЧНЫЙ ЛИСТ (ОСНОВНАЯ КОНСТРУКЦИЯ)



A: Ножки (x2)

B: Скоба настенного крепления (x2)

C: Полка стеклянная (x1)

D: Крестовина (x4)

E: Полотенцедержатель (x1)

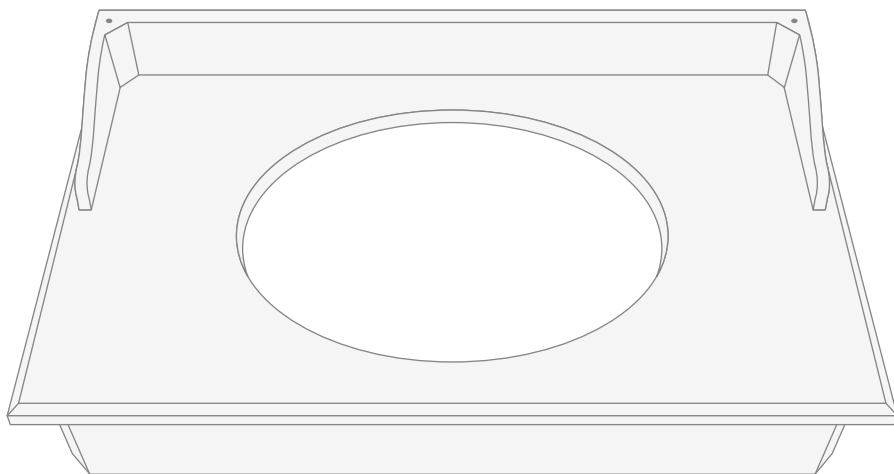
F: Украшения (x1)

G: Винты и дюбели для настенного крепления ножек (x4)

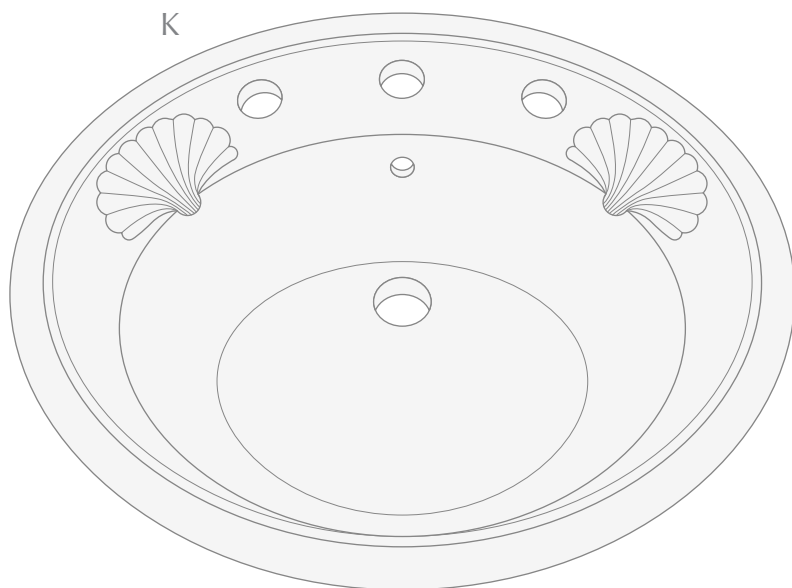
H: Винты и дюбели для настенного крепления планки (x1)

I: Наконечники (x1)

J



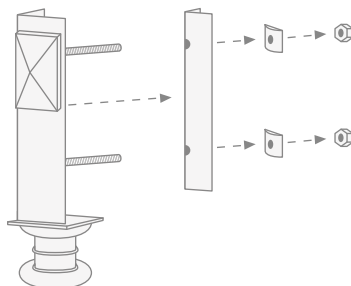
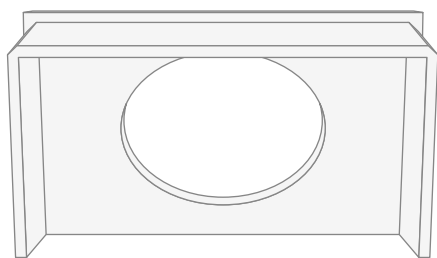
J: Мраморный верх Madison (x1)



К: Раковина Windsor (x1)

ИНСТРУКЦИЯ ПО СБОРКЕ

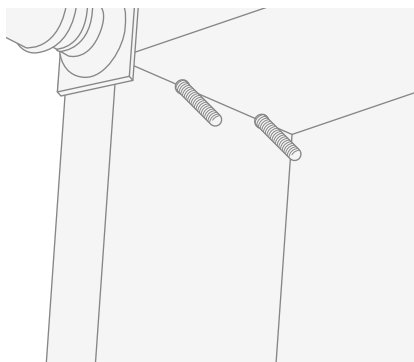
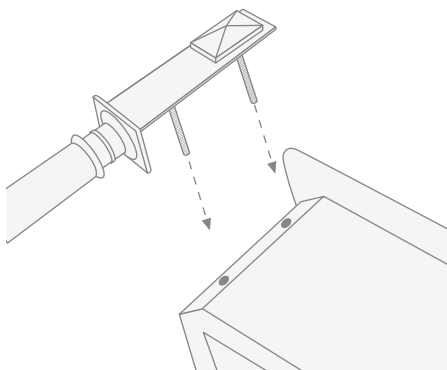
1) Вынуть мраморный верх (J) из упаковки (деревянный ящик), положить его задней частью вниз и вынуть из упаковки все остальные принадлежности металлической конструкции.



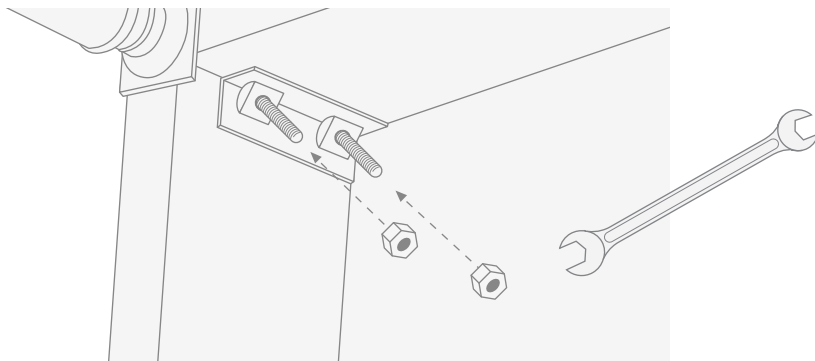
Выверните гайки и удалите уплотнения и внутренние шайбы с резьбовых штырей в верхней части ножки.

2) Вставить оба резьбовых штыря, вмонтированных в верхней части ножки (A) в соответствующие сквозные отверстия, находящиеся в передних углах мраморного верха.

3) Приставить ножку к мраморному верху таким образом, чтобы оба резьбовых штыря вышли с внутренней стороны мраморного верха.

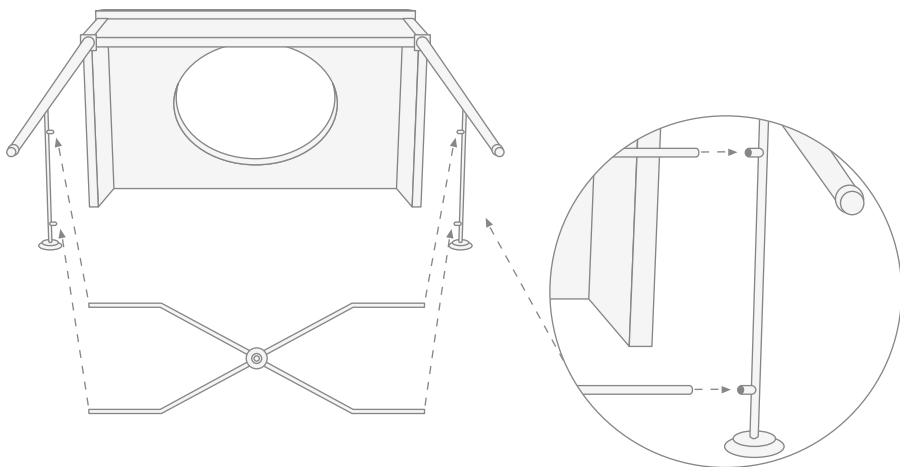


4) Снова насадить внутренние шайбы на резьбовые штыри. Затем насадить уплотнения и гайки на резьбовые штыри. Наконец, завинтить и затянуть болты, быстро блокируя таким образом ножку.

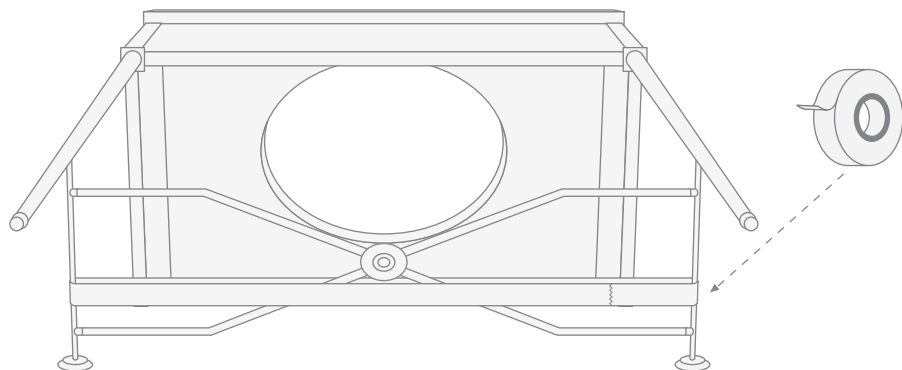


Повторить описанные выше операции для другой ножки.

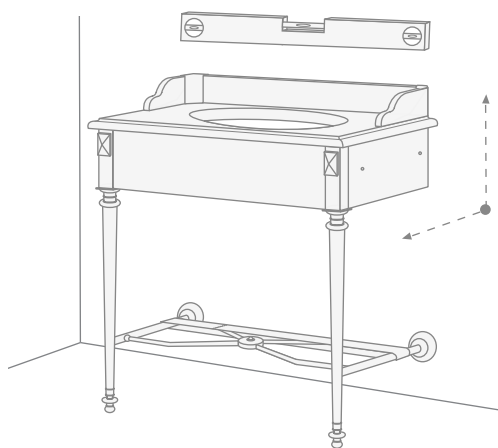
5) После монтажа обеих ножек на мраморный верх вставить концы крестовины в специальные гнезда, находящиеся на рычажках ножек.



6) Зафиксировать временно крестовину на ножках при помощи клейкой ленты (попытайтесь защитить рычажки от непосредственного контакта с клейкой лентой).



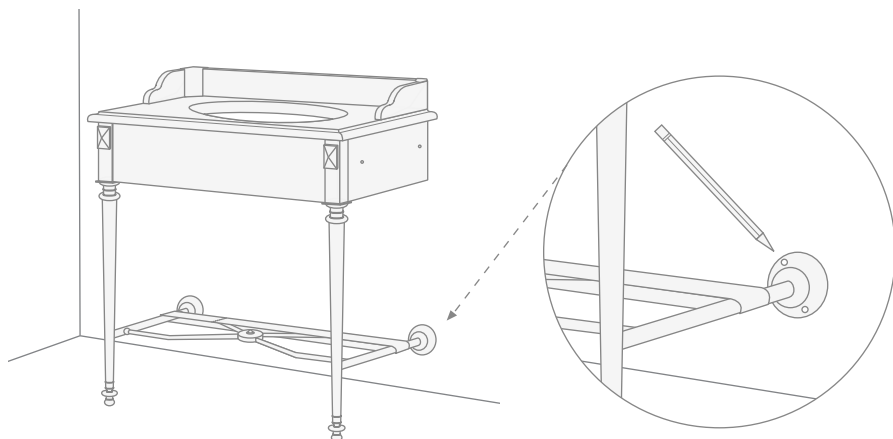
7) Приставить собранную таким образом конструкцию к стене. Проверить уровнем параллельное и ортогональное положение самой конструкции по отношению к стене.



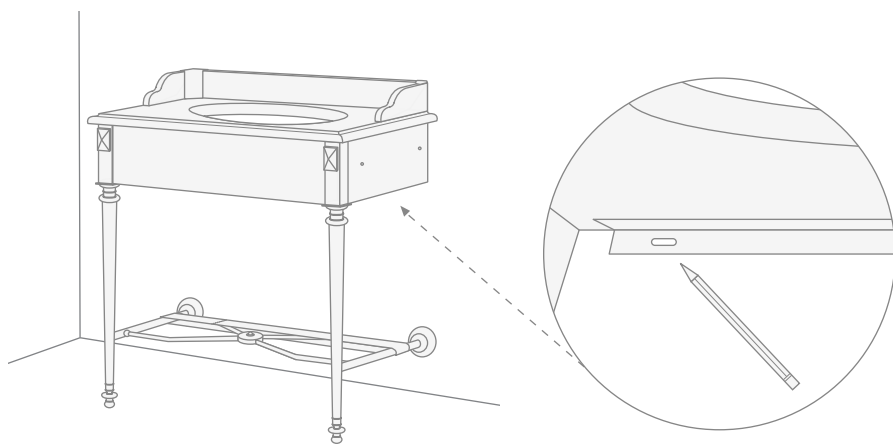
ВНИМАНИЕ:

на этой стадии монтажа в связи со значительным весом мраморного верха принять все необходимые меры во избежание падения и возможного повреждения всей конструкции.

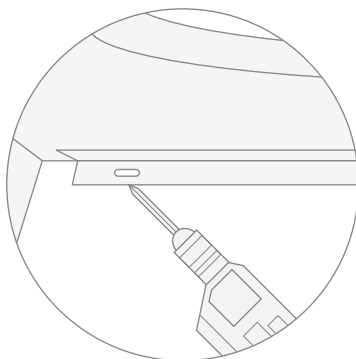
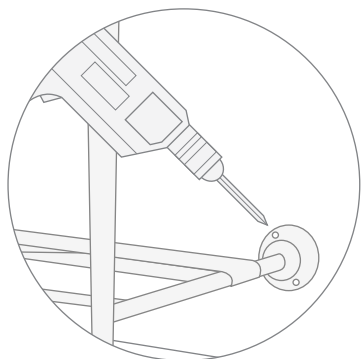
8) Отметить на стене места для отверстий под крепления, находящиеся на концах рычажков ножек.



9) Отметить на стене места под крепления опорного кронштейна (В) к стене. Кронштейн имеет L-образное сечение и должен располагаться под задней стенкой верха, контактирующей со стеной.

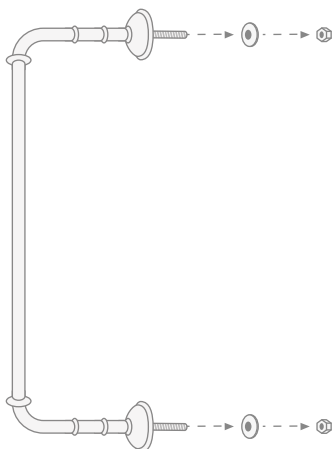


10) Отнять от стены собранную конструкцию и просверлить отверстия в намеченных местах.

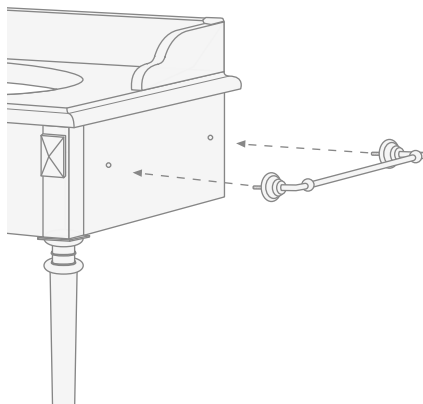


Снова приставить конструкцию к стене, прикрепить ее винтами на рычажках ножек и зафиксировать опорный кронштейн.

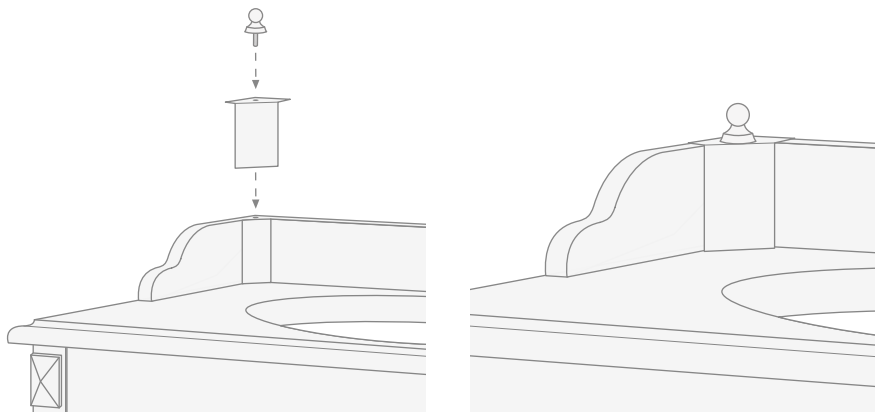
11) Вывернуть болты и шайбы с полотенцедержателя (E).



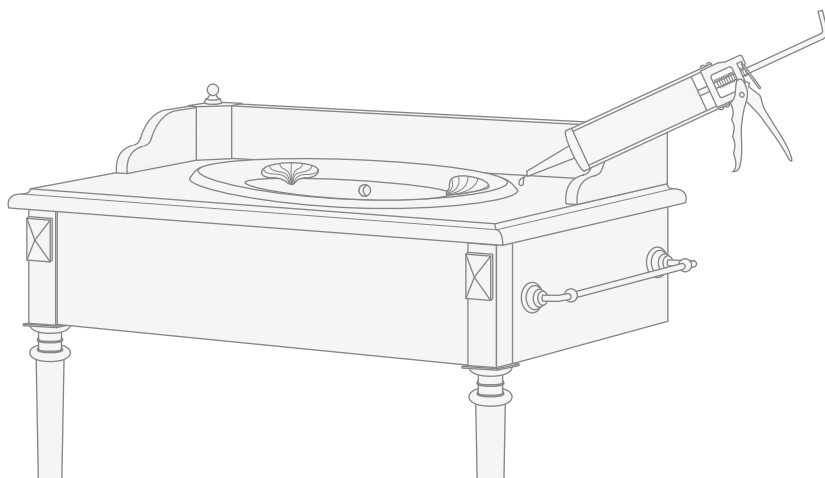
12) Вставить полотенцедержатель в его гнездо и закрепить болтами с соответствующими шайбами с внутренней стороны мраморного верха.



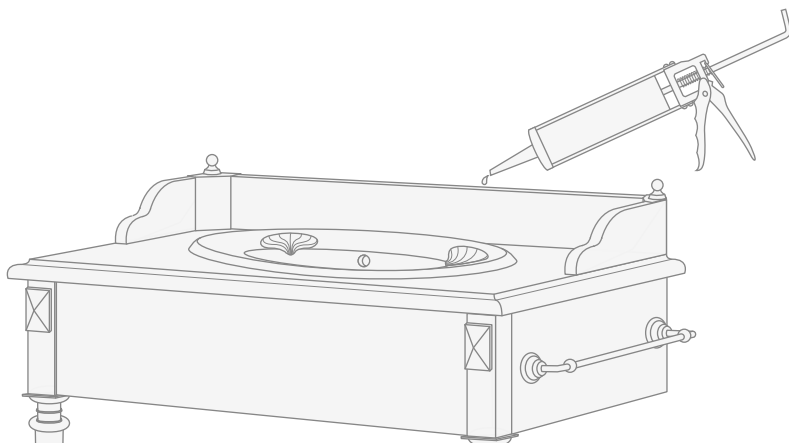
13) Установить украшения (F), закрепив их наконечниками (I).



14) Установить раковину (K) в ее гнездо и залить край силиконом.

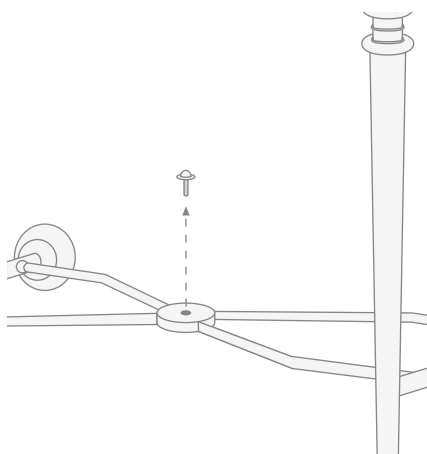


15) Залить силиконом и задний край мраморного верха, контактирующий с цоколем.

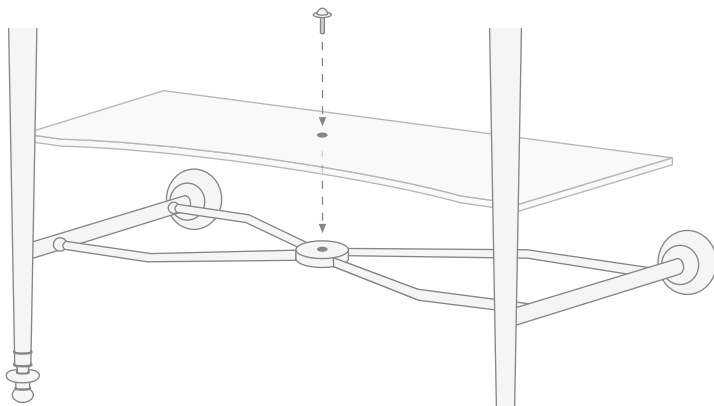


16) Снять клейкую ленту, поддерживающую крестовину.

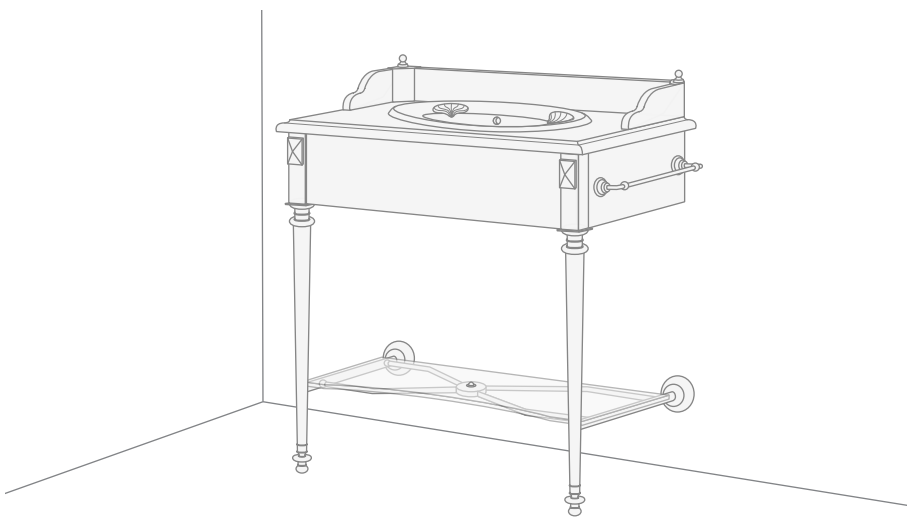
17) Вывернуть крепежный винт полки в центре крестовины.



18) Установить стеклянную полку (С) и заблокировать ее центральным винтом.



19) По окончании монтажа консоль должна выглядеть как показано на рисунке.



Devon & Devon

Viale A.Volta, 46 - 50131 Firenze

Tel. 0039 055 5001173 - Fax 0039 055 5000628

www.devon-devon.com

email: office@devon-devon.com