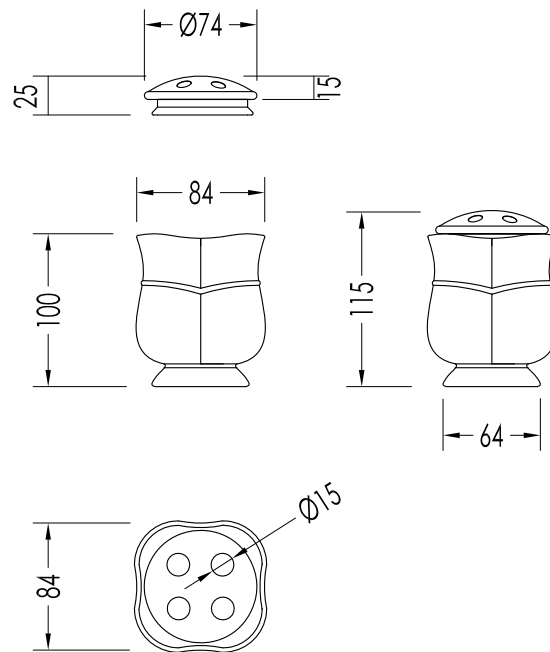


Devon&Devon

EMILY



MIL523E

- ▶ PORTA SPAZZOLINI
- ▶ MATERIALE: ceramica
- ▶ FINITURA: bianca
- ▶ TOLLERANZA: $\pm 2\%$

- ▶ CERAMIC TOOTHBRUSH HOLDER
- ▶ MATERIAL: ceramic
- ▶ FINISH: white
- ▶ TOLLERANCE: $\pm 2\%$

N.B. Tutte le misure sono in millimetri. Questo disegno è di proprietà Devon&Devon. Non può essere riprodotto o trasmesso a terzi senza autorizzazione.

N.B. All measurements are in millimetres. This drawing is property of Devon&Devon. It may not be reproduced or transmitted to third parties without authorization.