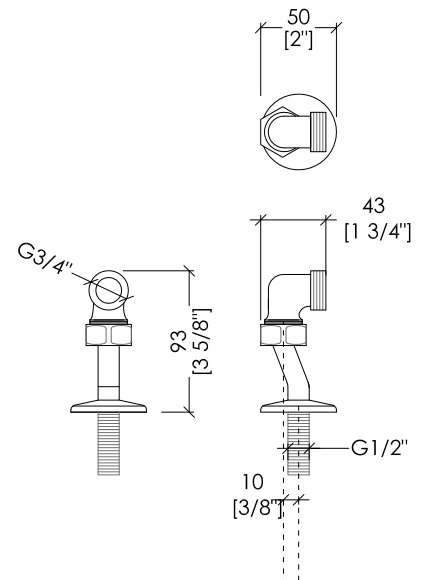
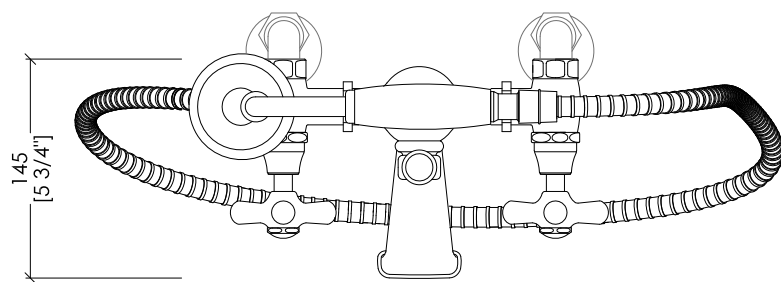
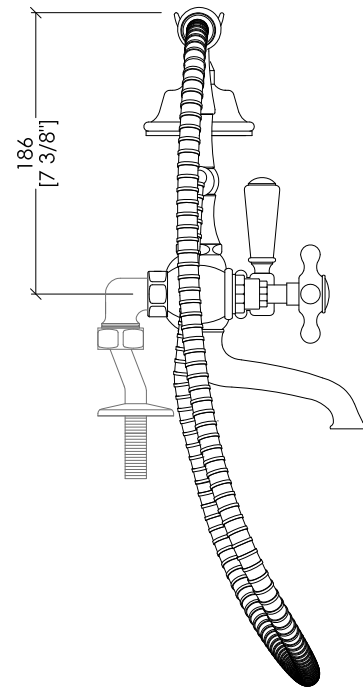
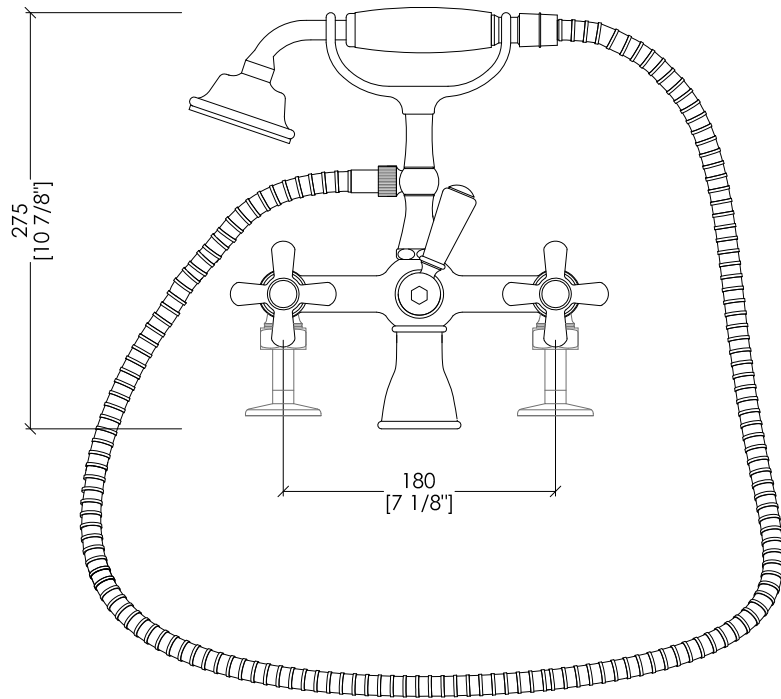


# Devon&Devon

## CITY



1UTC1133PCR; 1UTC1133P; 1UTC1133PNK

- ▶ GRUPPO VASCA PER MONTAGGIO BORDOVASCA CON DOCCETTA E FLESSIBILE
- ▶ MATERIALE: ottone e porcellana bianca
- ▶ FINITURA: cromo, oro chiaro o nickel lucido
- ▶ TOLLERANZA:  $\pm 2\%$
- ▶ DIMENSIONE IMBALLO: mm 280x245x150H
- ▶ PESO: 3.18 Kg

**N.B.** Tutte le misure sono in millimetri/pollici. Questo disegno è di proprietà Devon&Devon. Non può essere riprodotto o trasmesso a terzi senza autorizzazione.

- ▶ BATH AND SHOWER MIXER - DECK MOUNTED WITH HOSE AND HANDSET
- ▶ MATERIAL: brass and white porcelain
- ▶ FINISH: chrome, light gold or polished nickel
- ▶ TOLERANCE:  $\pm 2\%$
- ▶ PACKAGING SIZE: inch 11"x9 5/8"x5 1/8"H
- ▶ WEIGHT: 7.01 Lbs

**N.B.** All measurements are in millimetres/inch. This drawing is property of Devon&Devon. It may not be reproduced or transmitted to third parties without authorization.