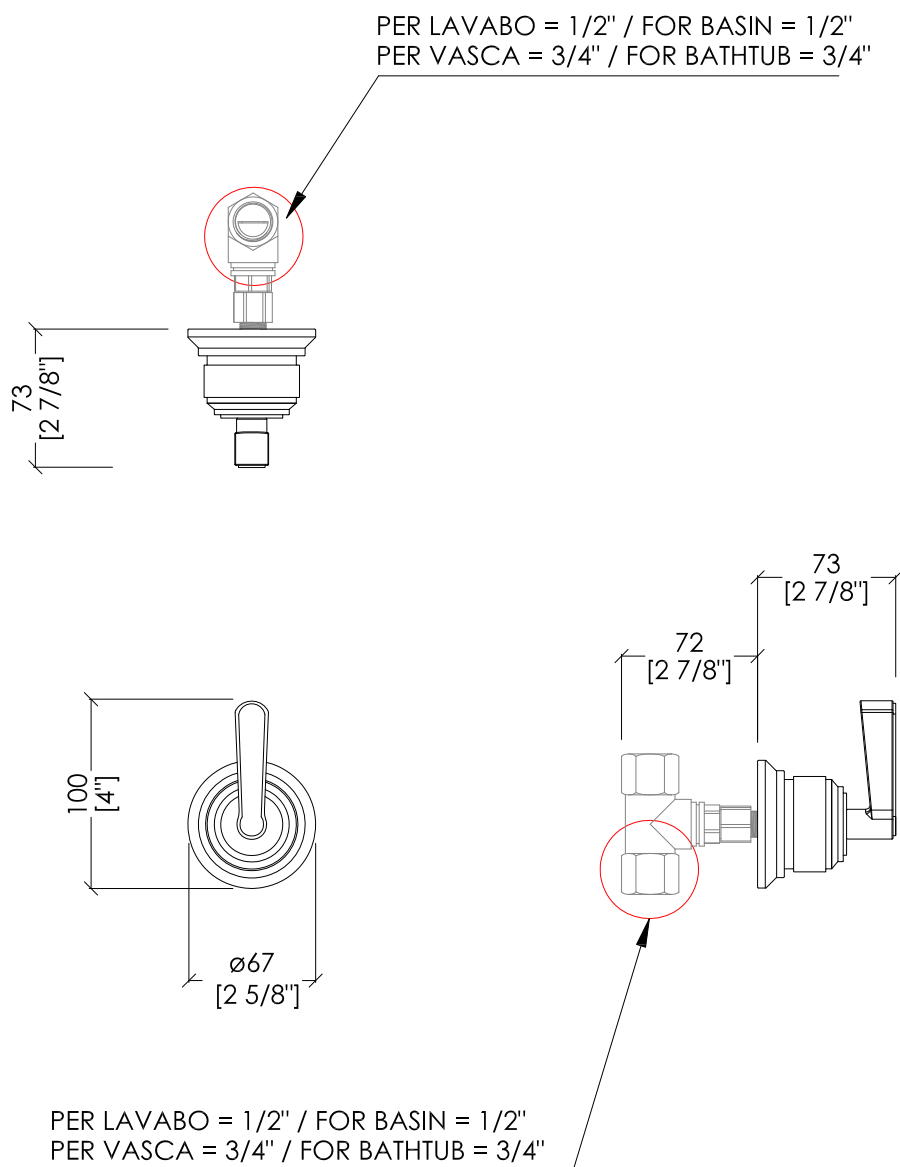


Devon&Devon

MANHATTAN



MNH467CR; MNH467NK

- ▶ RUBINETTO D'ARRESTO
- ▶ MATERIALE: ottone
- ▶ FINITURA: cromo o nickel lucido
- ▶ TOLLERANZA: ± 2 %

N.B. Tutte le misure sono in millimetri/pollici. Questo disegno è di proprietà Devon&Devon. Non può essere riprodotto o trasmesso a terzi senza autorizzazione.

- ▶ CUT-OFF TAP, WALL MOUNTED
- ▶ MATERIAL: brass and crystal
- ▶ FINISH: chrome or polished nickel
- ▶ TOLERANCE: ± 2 %

N.B. All measurements are in millimetres/inch. This drawing is property of Devon&Devon. It may not be reproduced or transmitted to third parties without authorization.