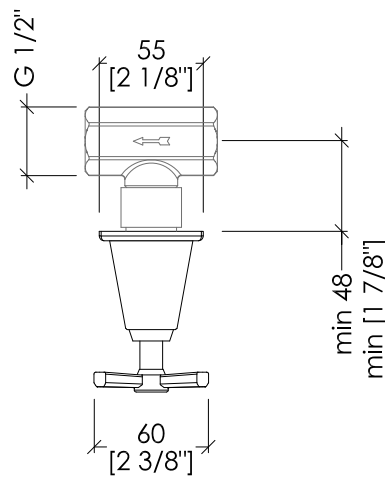
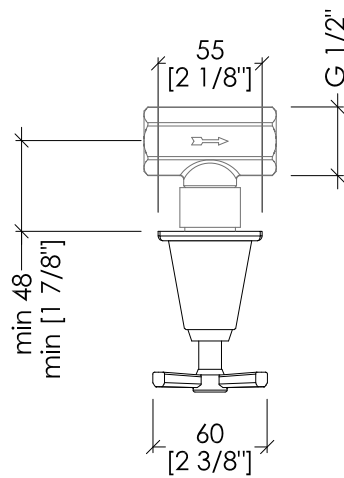
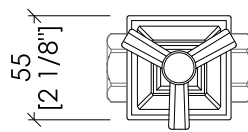
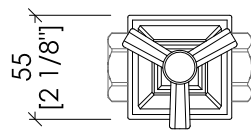


Devon&Devon

TIME



2TIME266CR; 2TIME266OT; 2TIME266NKSA; 2TIME266NK

- ▶ RUBINETTO D'ARRESTO (paio)
- ▶ MATERIALE: ottone
- ▶ FINITURA: cromo, oro chiaro, nickel satinato o nickel lucido
- ▶ TOLLERANZA: $\pm 2\%$
- ▶ DIMENSIONE IMBALLO: mm 240x240x80H
- ▶ PESO: 2.2 Kg

N.B. Tutte le misure sono in millimetri. Questo disegno è di proprietà Devon&Devon. Non può essere riprodotto o trasmesso a terzi senza autorizzazione.

- ▶ CUT-OFF TAPS, WALL MOUNTED (pair)
- ▶ MATERIAL: brass
- ▶ FINISH: chrome, light gold, satin nickel or polished nickel
- ▶ TOLERANCE: $\pm 2\%$
- ▶ PACKAGING SIZE: inch 9 1/2"x9 1/2"x3 1/8"H
- ▶ WEIGHT: 4.85 Lbs

N.B. All measurements are in millimetres. This drawing is property of Devon&Devon. It may not be reproduced or transmitted to third parties without authorization.