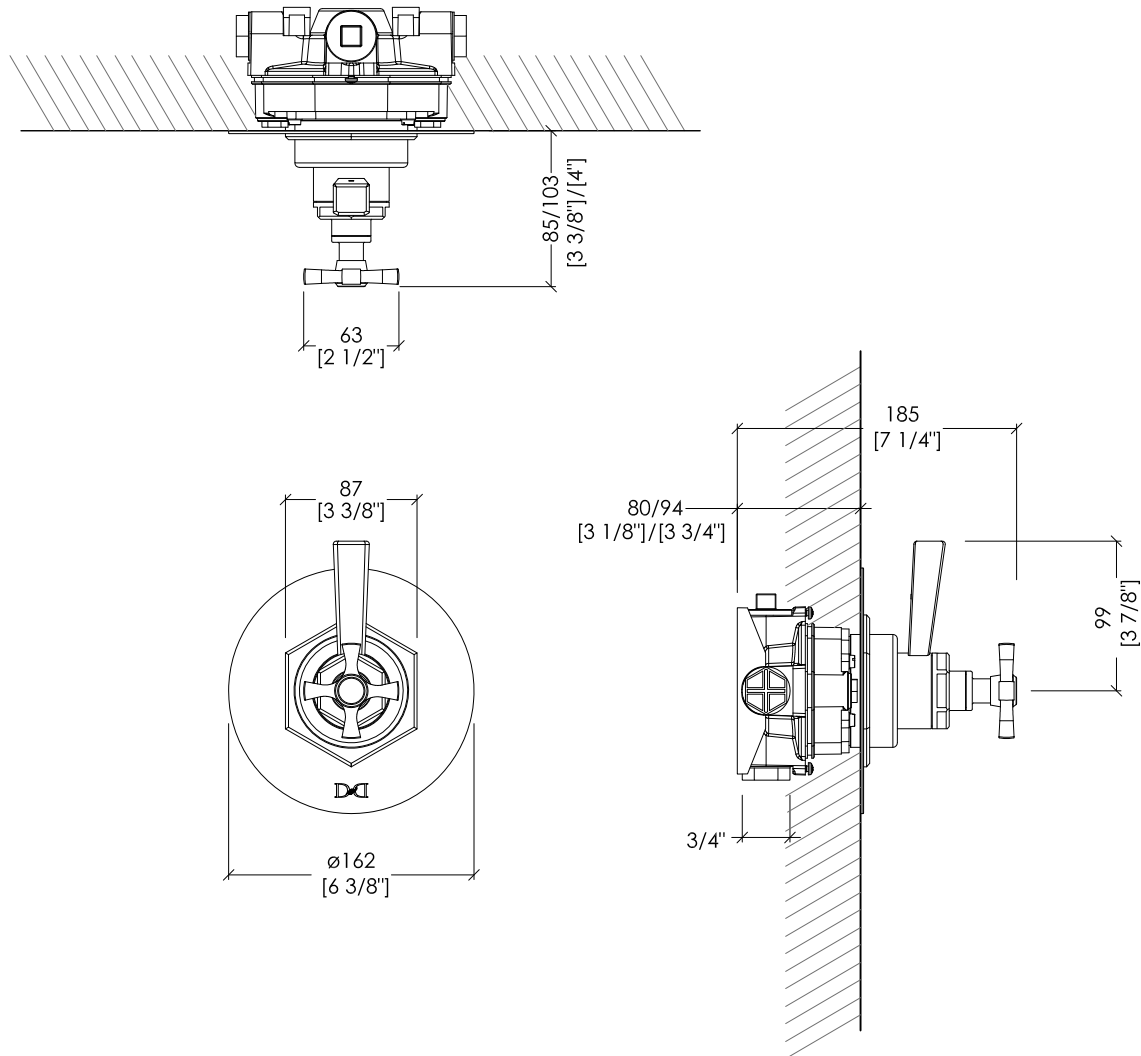


Devon&Devon

JUBILEE

design Paola Ciarmatori



ADNJ1060CR; ADNJ1060; ADNJ1060NK

- ▶ MISCELATORE TERMOSTATICO "DUAL CONTROL" PER DOCCIA
- ▶ MATERIALE: ottone
- ▶ FINITURA: cromo, oro chiaro o nickel lucido
- ▶ TOLLERANZA: $\pm 2\%$
- ▶ DIMENSIONE IMBALLO: mm 240x300x210H
- ▶ PESO: 4.74 Kg

- ▶ DUAL CONTROL THERMOSTATIC MIXER FOR SHOWER
- ▶ MATERIAL: brass
- ▶ FINISH: chrome, light gold or polished nickel
- ▶ TOLERANCE: $\pm 2\%$
- ▶ PACKAGING SIZE: inch 9 1/2"x11 3/4"x8 1/4"H
- ▶ WEIGHT: 10.44 Lbs

N.B. Tutte le misure sono in millimetri/pollici. Questo disegno è di proprietà Devon&Devon. Non può essere riprodotto o trasmesso a terzi senza autorizzazione.

N.B. All measurements are in millimetres/inch. This drawing is property of Devon&Devon. It may not be reproduced or transmitted to third parties without authorization.