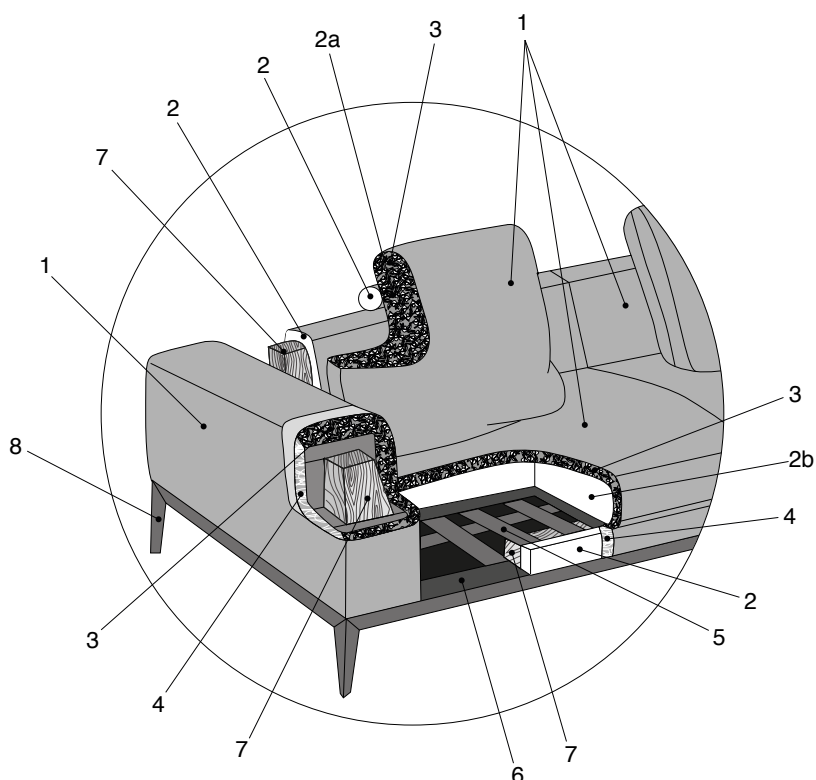


cierre

living in leather

ibiza/ divano
scheda prodotto

ibiza/ sofa
product details



composizione

- 1_rivestimento
- 2_imbottitura della struttura in poliuretano espanso a densità differenziata da 30 a 110 kg/m³, tipi di materiale 3
- 2a_imbottitura dello schienale in piuma d'oca sterilizzata anallergica, rullo in poliuretano espanso
- 2b_imbottitura della seduta in poliuretano espanso a densità 40 kg/m³
- 3_imbottitura in piuma d'oca sterilizzata anallergica
- 4_imbottitura in fibra acrilica
- 5_nastri elastici intrecciati
- 6_struttura in ferro
- 7_struttura un multistrato di pioppo
- 8_piede in alluminio realizzato con pressofusione, verniciato marrone scuro o cromato lucido

caracteristiques

- 1_revêtement
- 2_garnissage en mousse polyuréthane expansée avec densité différentes de 30 à 110 kg/m³ : 3 types différents de mousse
- 2a_garnissage du dossier en en plumes d'oies stérilisés hypoallergéniques, rouleau de support en mousse polyuréthane
- 2b_garnissage de l'assise en mousse polyuréthane expansée à densité 40 kg/m³
- 3_garnissage en plumes d'oies stérilisés hypoallergéniques
- 4_garnissage en fibres acryliques
- 5_sangles élastiques
- 6_structure en métal
- 7_structure en multiplies de peuplier
- 8_base en aluminium réalisée par moulage sous pression, vernis marron foncée ou chromé brillant

materials

- 1_cover
- 2_frame upholstered with expanded polyurethane foam in different densities from 30 to 110 kg/m³: 3 different types of foams
- 2a_back cushions upholstery is in hypoallergenic goose-down, the support pad is in polyurethane foam
- 2b_seat cushion upholstery is in polyurethane foam with a density of 40 kg/m³
- 3_sterilized, hypoallergenic goose-down
- 4_acrylic padding
- 5_elastic belts
- 6_metal frame
- 7_frame in multilayer poplar wood
- 8_legs in cast die aluminum, dark brown painted or chromed

materialien

- 1_bezug
- 2_polsterung aus Polyurethanschaum mit unterschiedlicher Dichte von 30 bis 110 kg/m³: 3 verschiedene Schaumstoffarten
- 2a_rückenkissenpolsterung aus sterilisierter, antiallergischen Gänsedaune, Stütze (rolle) in Polyurethanschaum
- 2b_sitzkissenpolsterung aus Polyurethanschaum mit Dichte 40 kg/m³
- 3_polsterung aus sterilisierter, antiallergischen Gänsedaune
- 4_acrylpolsterung
- 5_hochelastische Gurtbänder
- 6_metallgestell
- 7_struktur aus Mehrschichtspanplatte aus Pappelholz
- 8_Fuß aus dunkelbraunlackiertem oder gebürstetem Aluminiumguss

cierre imbottiti srl

via giovanni ansaldo, 2
47122 villa selva, forlì (fc), italy

t. (+39) 0543 785911

f. (+39) 0543 782493

info@cierreimbottiti.com

—

www.cierreimbottiti.com