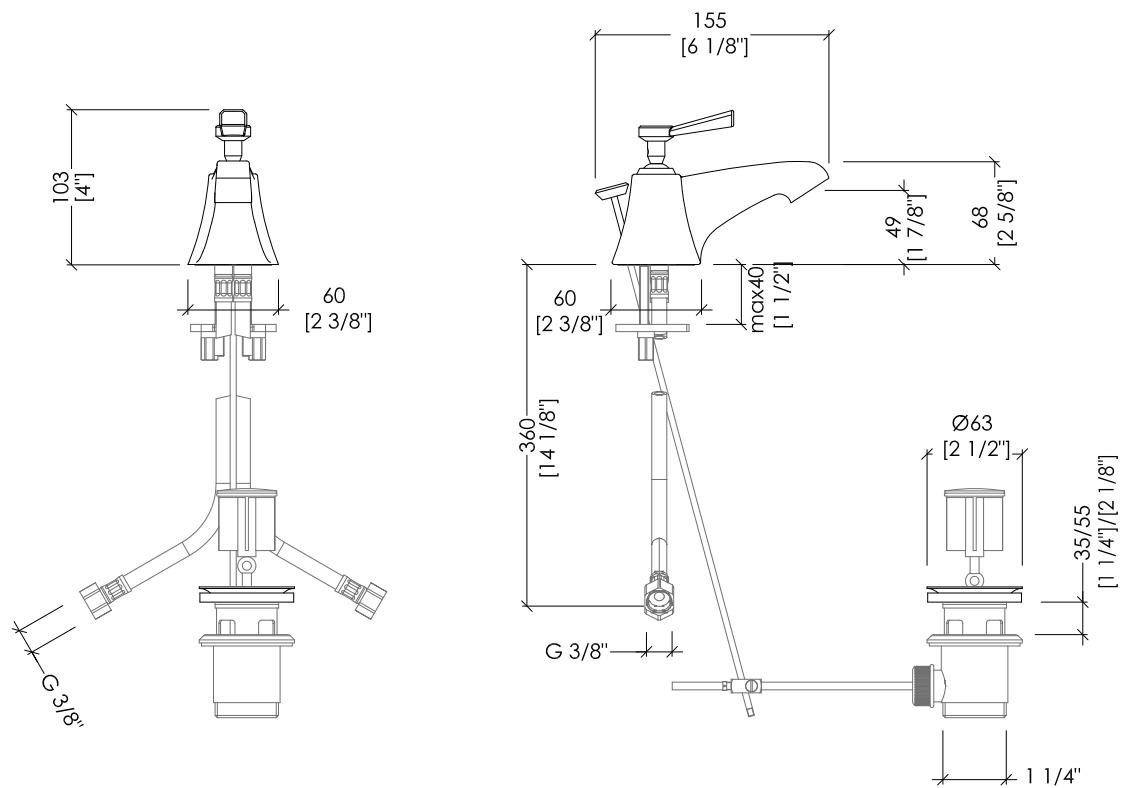


Devon&Devon

TIME

design Paola Ciarmatori



2TIME220CR; 2TIME220OT; 2TIME220NKS; 2TIME220NK

- ▶ BATTERIA BIDET 1 FORO CON SALTARELLO
- ▶ MATERIALE: ottone
- ▶ FINITURA: cromo, oro chiaro, nickel satinato o nickel lucido
- ▶ TOLLERANZA: ± 2 %
- ▶ DIMENSIONE IMBALLO: mm 290x390x80H
- ▶ PESO: 1.97 Kg

N.B. Tutte le misure sono in millimetri. Questo disegno è di proprietà Devon&Devon. Non può essere riprodotto o trasmesso a terzi senza autorizzazione.

- ▶ 1 HOLE BIDET SET WITH POP-UP WASTE
- ▶ MATERIAL: brass
- ▶ FINISH: chrome, light gold, satin nickel or polished nickel
- ▶ TOLERANCE: ± 2 %
- ▶ PACKAGING SIZE: inch 11 3/8"x15 3/8"x3 1/8"H
- ▶ WEIGHT: 4.34 Lbs

N.B. All measurements are in millimetres. This drawing is property of Devon&Devon. It may not be reproduced or transmitted to third parties without authorization.