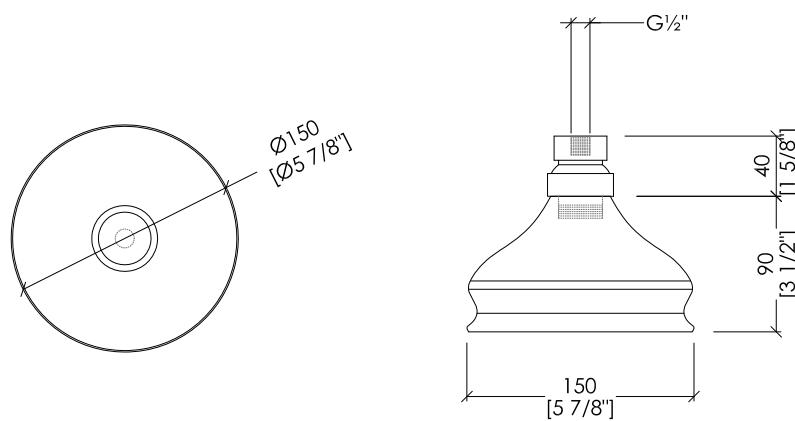


Devon&Devon

SHOWER ROSES



AQ5115/SNCR-RC; AQ5115/SNOT-RC; AQ5115/SNNKS-RC

- ▶ SOFFIONE (Ø CM 15) CON DISCO ANTICALCARE
- ▶ MATERIALE: ottone
- ▶ FINITURA: cromo, oro chiaro o nickel lucido
- ▶ TOLLERANZA: $\pm 2\%$
- ▶ DIMENSIONE IMBALLO: mm 160x100x165 H
- ▶ PESO: 0.6 Kg

- ▶ RUB CLEAN SHOWER ROSE (Ø CM 15)
- ▶ MATERIAL: brass
- ▶ FINISH: chrome, light gold or polished nickel
- ▶ TOLERANCE: $\pm 2\%$
- ▶ PACKAGING SIZE: inch 6 1/4"x6 1/4"x6 1/2"H
- ▶ WEIGHT: 1.3 Lbs

N.B. Tutte le misure sono in millimetri/pollici. Questo disegno è di proprietà Devon&Devon. Non può essere riprodotto o trasmesso a terzi senza autorizzazione.

N.B. All measurements are in millimetres/inch. This drawing is property of Devon&Devon. It may not be reproduced or transmitted to third parties without authorization.