

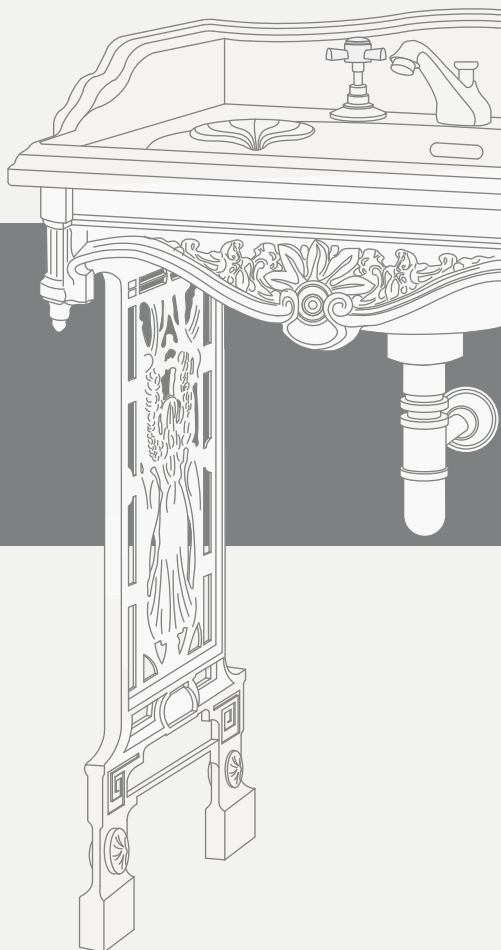
# Devon&Devon

Consolle

# Angel

ISTRUZIONI PER IL MONTAGGIO

ASSEMBLY INSTRUCTIONS  
MONTAGEANLEITUNG  
INSTRUCTIONS DE MONTAGE  
INSTRUCCIONES DE MONTAJE  
ИНСТРУКЦИЯ ПО СБОРКЕ



DD

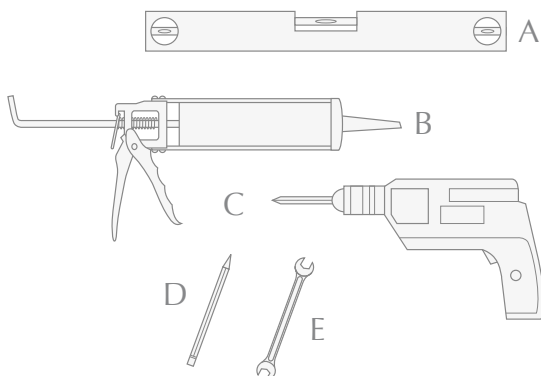
Vi ringraziamo per aver scelto un prodotto Devon&Devon.  
Vi preghiamo cortesemente di leggere questo manuale prima di installare il prodotto.

## PRIMA DI INIZIARE

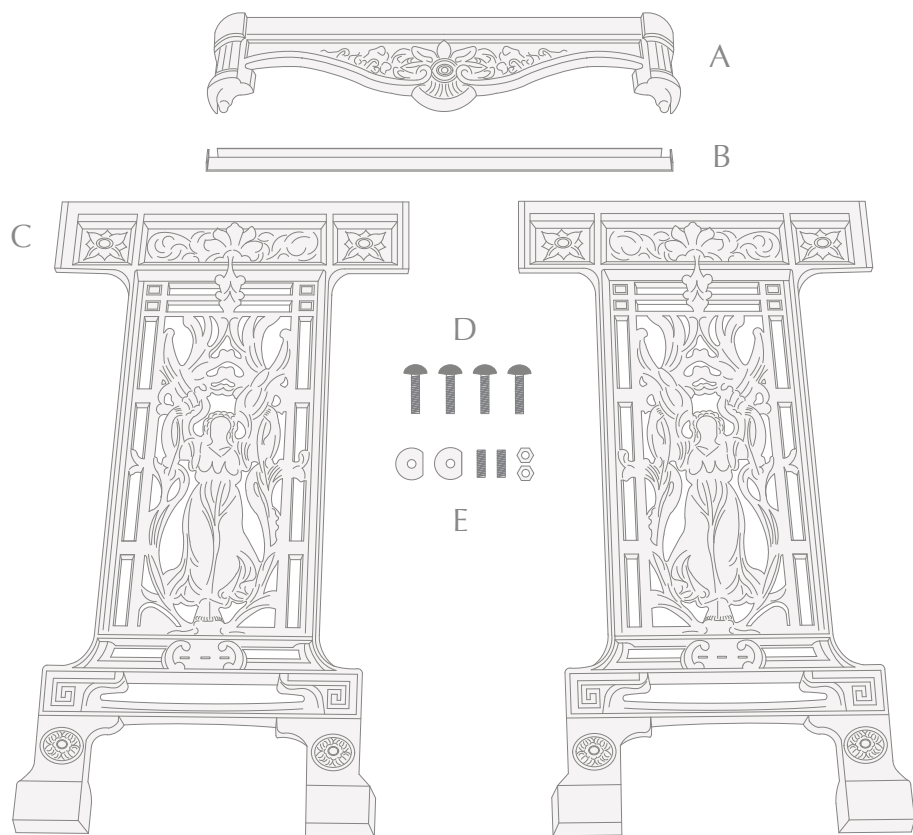
- ✓ Verificare le predisposizioni d'impianto necessarie prima del montaggio.
- ✓ Verificare la presenza di tutti gli articoli all'interno dell'imballo tramite il Packing List riportato alla pagina seguente. Verificare inoltre che tutti i componenti non presentino difetti visibili.
- ✓ Qualora rileviate dei difetti contattate immediatamente Devon&Devon.
- ✓ Per il montaggio di questo prodotto è richiesta la presenza di almeno due operatori.
- ✓ Le istruzioni di montaggio sono fornite presumendo che le pareti siano in bolla ed abbiano una struttura idonea a sostenere il prodotto.
- ✓ Devon&Devon si riserva il diritto di modificare il prodotto per ragioni tecnico-produttive. Non ci riterremo in ogni caso responsabili di inconvenienti causati dalle sudette modifiche.

## ATTREZZI NECESSARI (NON FORNITI DA DEVON&DEVON)

- A: Livella  
B: Silicone  
C: Trapano/Avvitatore  
D: Matita  
E: Chiave 13 mm

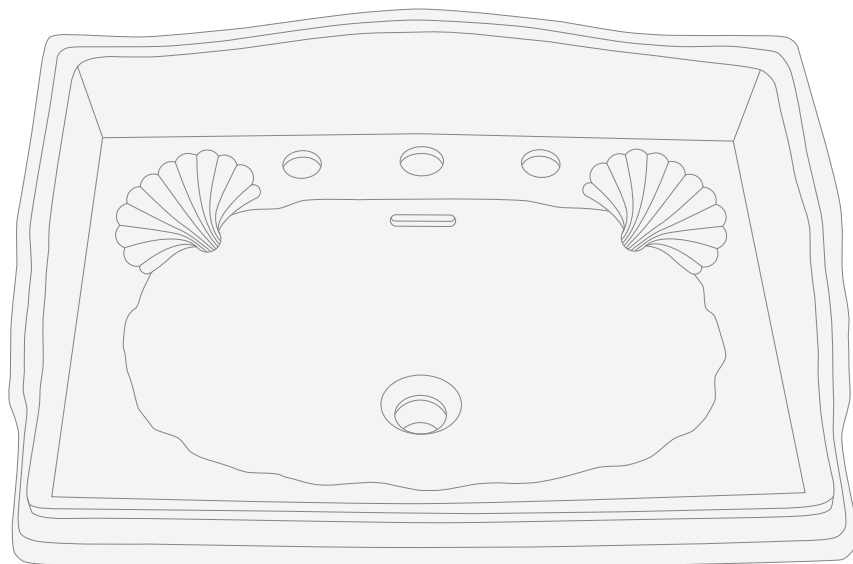


## PACKING LIST (STRUTTURA)

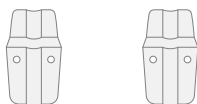


- A: Fascia frontale metallica (x1)
- B: Barra distanziatrice (x1)
- C: Gambe (x2)
- D: Supporti regolabili per lavabo (x4)
- E: Barre filettate, dadi e rondelle (x2)

F



G



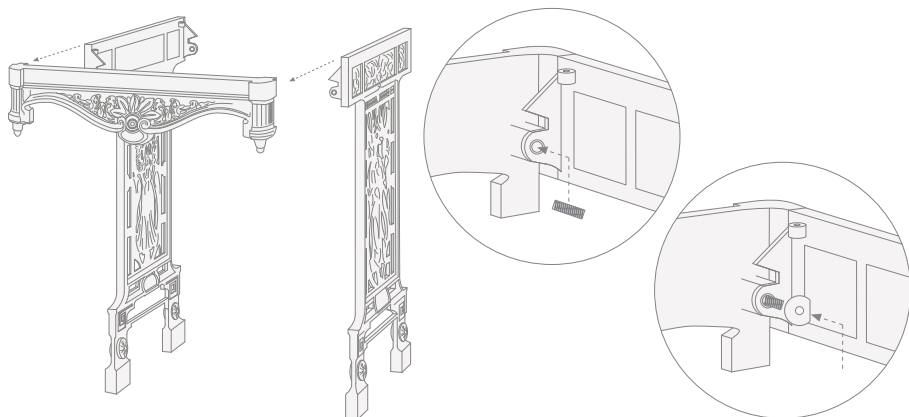
F: Lavabo Cambridge in ceramica (x1)

G: Staffe a "S" (x2)

*(Viti e tasselli non forniti da Devon&Devon)*

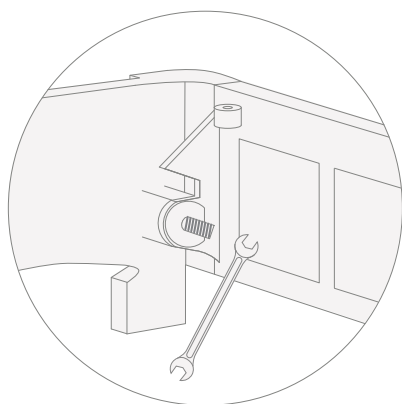
## ISTRUZIONI DI MONTAGGIO

**1)** Dopo aver rimosso i componenti dalla struttura metallica dell'imballo, unire la fascia frontale metallica (A) con le gambe (C), usando le barre filettate, le rondelle ed i dadi (E).



**2)** Serrare i dadi con una chiave da 13 mm (non fornita).

**3)** Presentare a muro la struttura così assemblata.

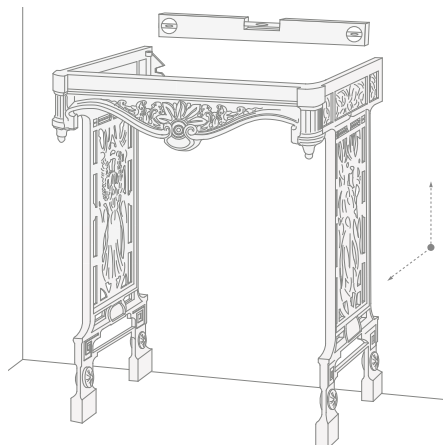


*Ripetere l'operazione per entrambe le gambe, completando il montaggio della struttura metallica.*

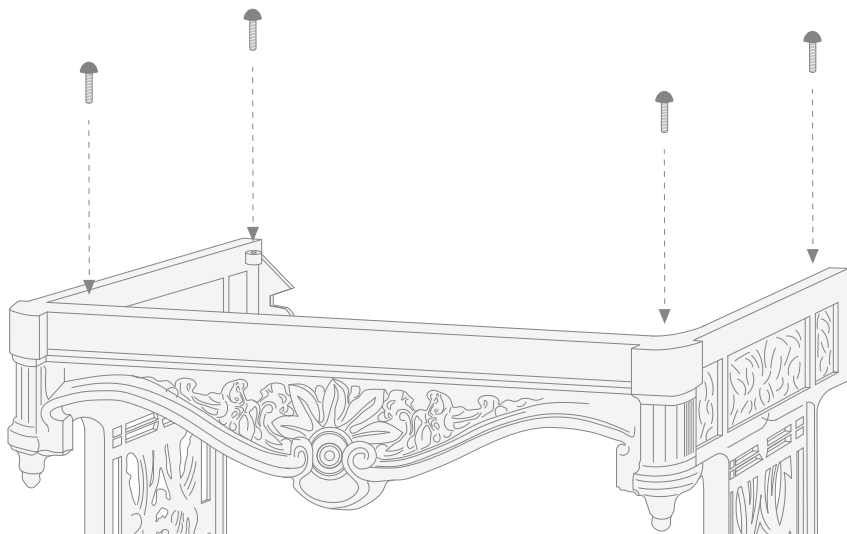
**4)** Verificare la distanza a muro delle gambe tramite la barra distanziatrice (B).



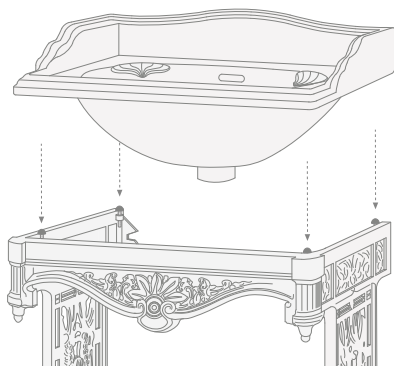
**5)** Rimuovere la barra distanziatrice e verificare il posizionamento tramite una livella.



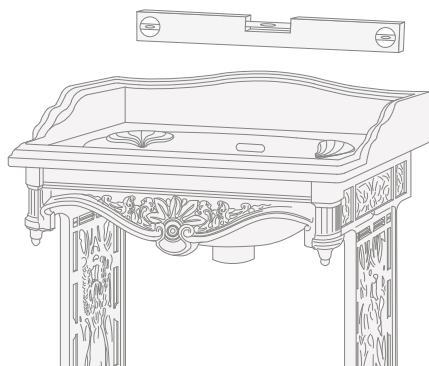
**6)** Montare i supporti regolabili (D) per il lavabo, avvitandoli nelle sedi predisposte nella struttura metallica.



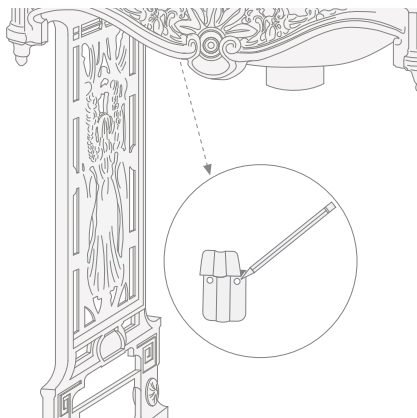
**7)** Appoggiare sulla struttura il lavabo Cambridge (F), cercando un buon compromesso tra l'appoggio sulla struttura e l'appoggio a muro.



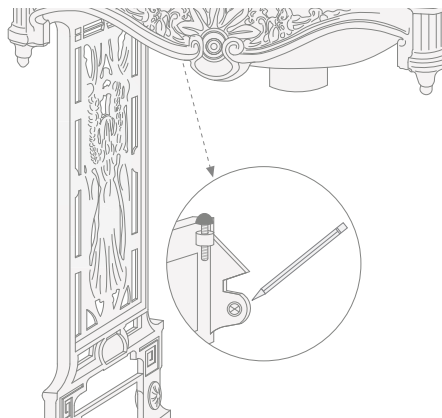
**8)** Se necessario, agire sui supporti regolabili per ottenere un miglior risultato, trovando la corretta regolazione del lavabo sulla struttura con una livella.



**9)** Una volta raggiunto il miglior compromesso possibile posizionare le staffe ad "S" (G) sotto al lavabo.

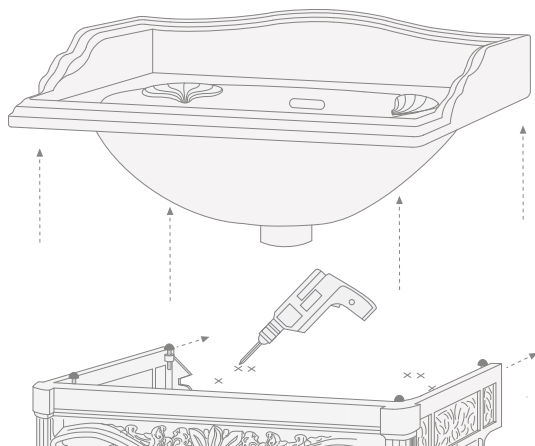


**10)** Tracciare anche i fori per il fissaggio della struttura metallica al muro.



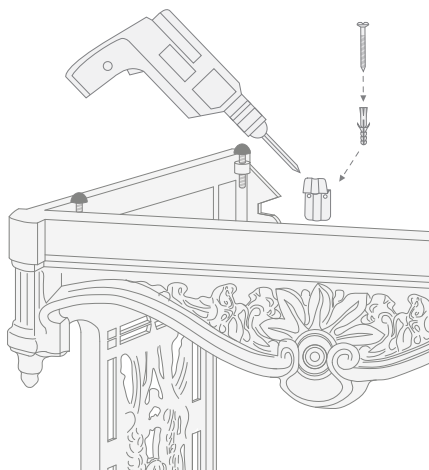
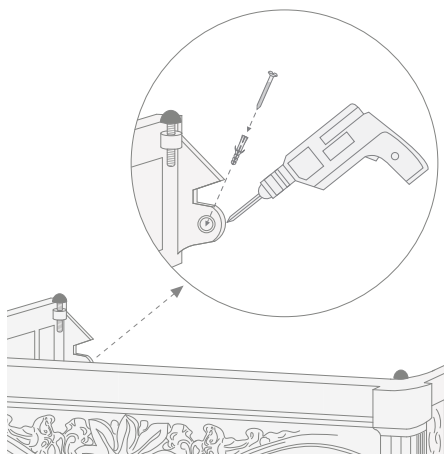
*Tracciare i fori (2 per ciascuna staffa) per il loro fissaggio.*

**11)** A questo punto è possibile rimuovere il lavabo e la struttura, eseguire le forature a muro per le staffe e per il fissaggio della struttura, in base alle tracciate appena eseguite.



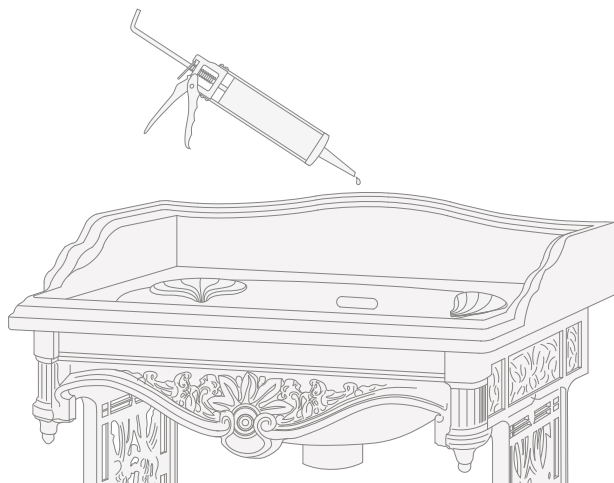
**12)** Riposizionare la struttura a muro e fissarla con viti e tasselli (non forniti).

**13)** Fissare le staffe per il supporto del lavabo con viti e tasselli (non forniti).





**14)** Riposizionare il lavabo sulla struttura e applicare il silicone tra l'alzatina del lavabo ed il muro.



**15)** Al termine la consolle dovrebbe apparire come mostrato.



Thank you for choosing a Devon&Devon product.  
Please read this manual before installing the product.

## BEFORE YOU BEGIN

- ✓ Please check the existing layout of the system required before assembly.
- ✓ Verify the presence of all items inside the package using the Packing List included in the following page. Also verify that none of the components show visible defects.
- ✓ If you should notice any defects please contact Devon&Devon immediately.
- ✓ To assemble this product the presence of at least two people is necessary.
- ✓ The assembly instructions are supplied with the assumption that the walls are perpendicular to the floor and that their structure is suitable to support the product.
- ✓ Devon&Devon retains the right to modify the product for technical or production reasons. We will not be held responsible for any inconveniences caused by the above-mentioned changes.

## TOOLS NEEDED (NOT SUPPLIED BY DEVON&DEVON)

A: Level

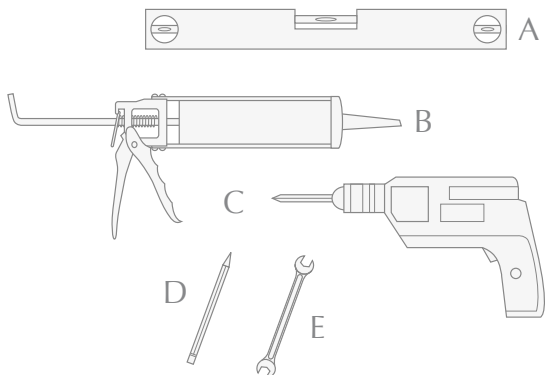
B: Silicon

C: Power drill/

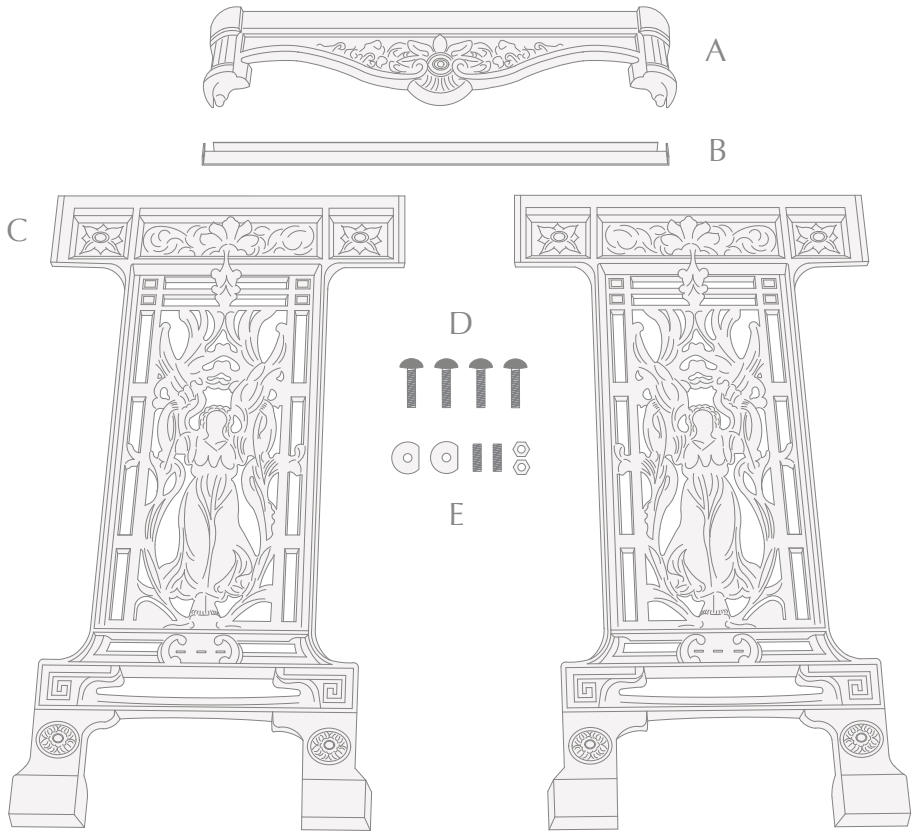
Electric screw-driver

D: Pencil

E: 13 mm spanner



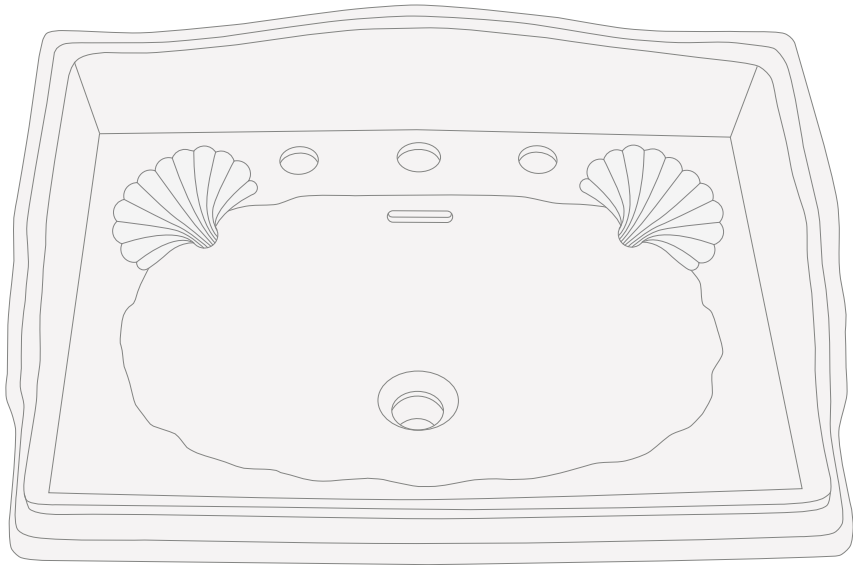
## PACKING LIST (STRUCTURE)



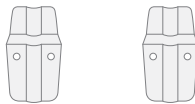
- A: Decorative front (x1)
- B: Distancing rod (x1)
- C: Legs (x2)
- D: Adjustable supports for basin (x4)
- E: Threaded rods, nuts and washers (x2)

# PACKING LIST (BASIN)

F



G



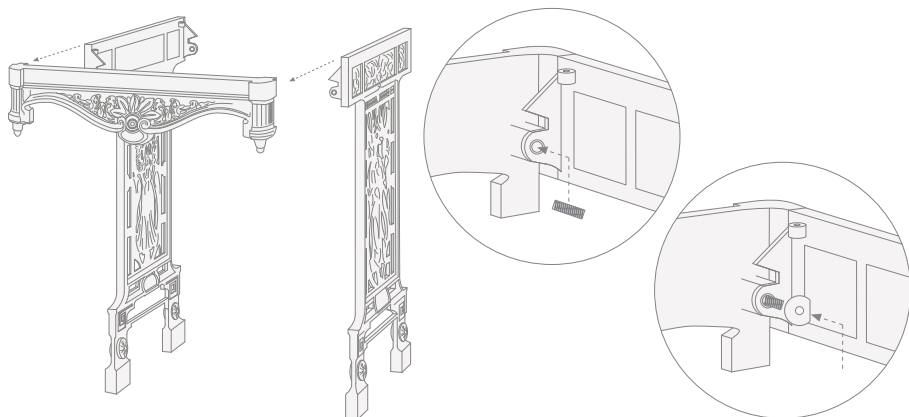
F: Cambridge ceramic basin (x1)

G: "S" brackets (x2)

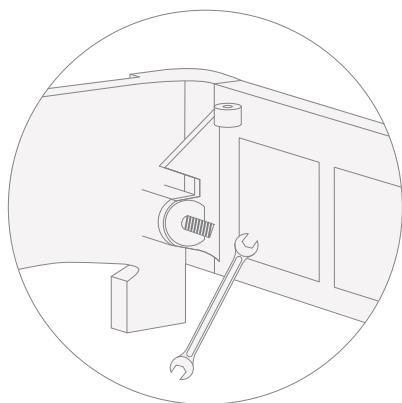
*(Screws and plugs not provided by Devon&Devon)*

## ASSEMBLY INSTRUCTIONS

**1)** After removing the metal structure components from the from the package, join together the Decorative front (A) and the Legs (C), using the threaded rods, washers and nuts (E).



**2)** Tighten the nuts with a 13 mm spanner (not supplied).



**3)** Set the assembled structure into position against the wall.

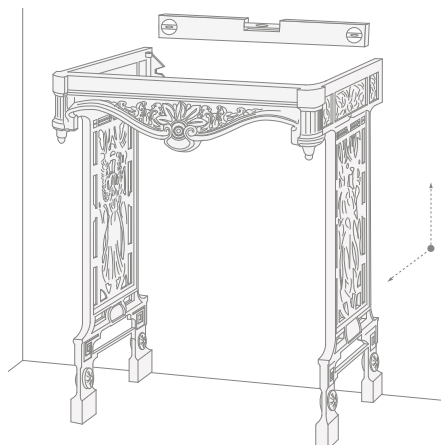


*Repeat the operation for both legs to complete the assembly of the metal structure.*

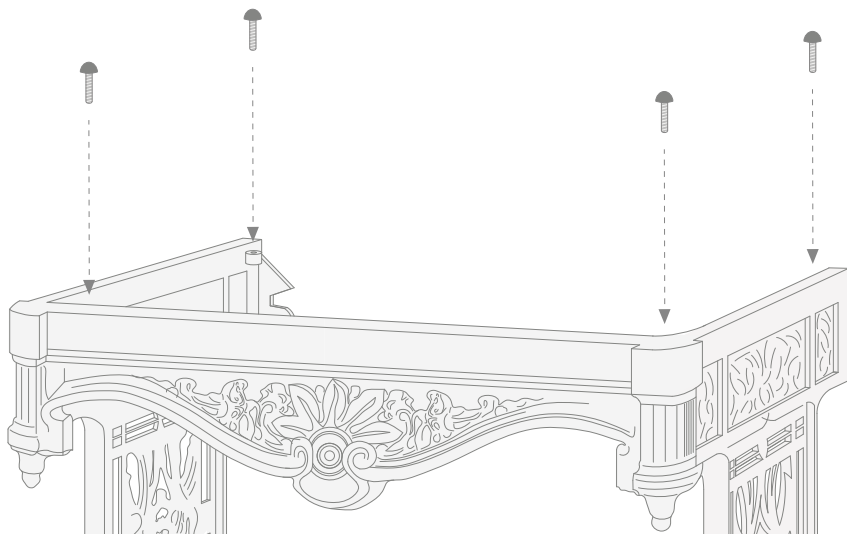
**4)** Use the distancing rod (B) to check the distance between the legs.



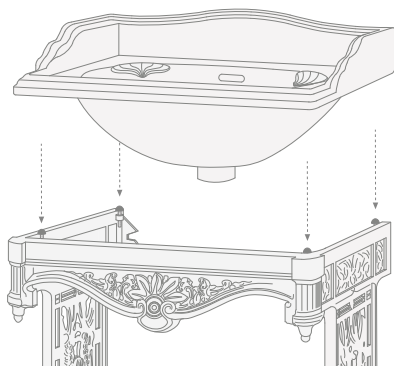
**5)** Remove the distancing rod and check the alignment with a level.



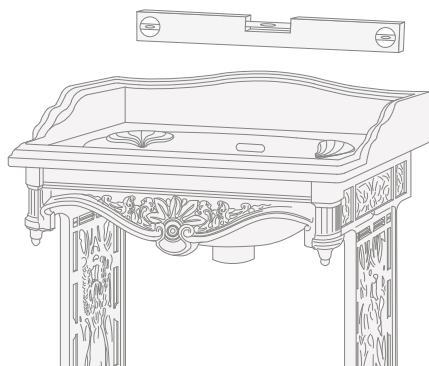
**6)** Mount the adjustable supports for the basin (D), screwing them into the slots in the metal structure.



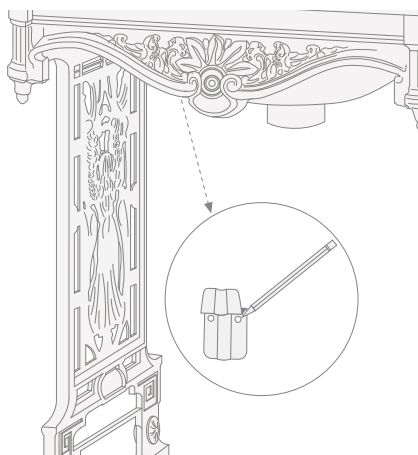
**7)** Rest the Cambridge basin (F) on the structure, adjusting as necessary to obtain a good position on the structure and in relation to the wall.



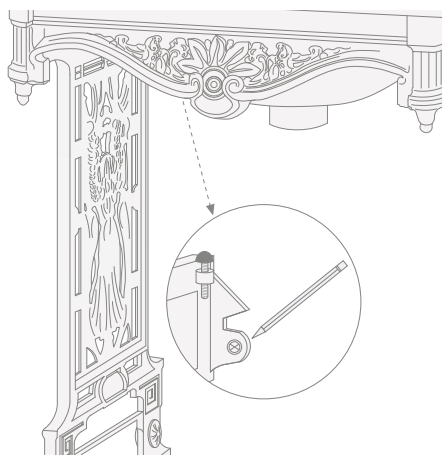
**8)** If necessary, regulate the adjustable supports to obtain a better result. Use a level to check the basin is correctly positioned on the structure.



**9)** After finding the best possible position, put the S-brackets (G) into place under the basin.

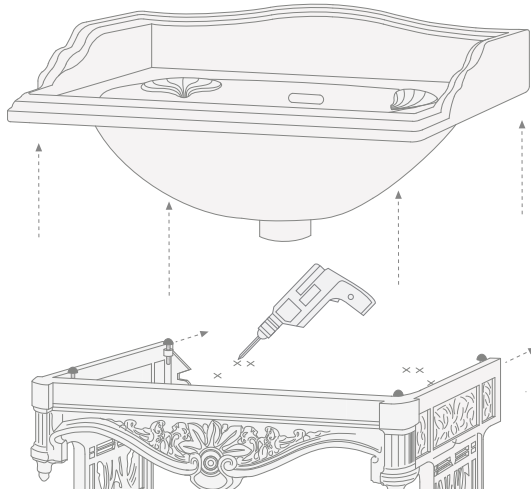


**10)** Once this is done, mark the holes for fixing the metal structure to the wall.

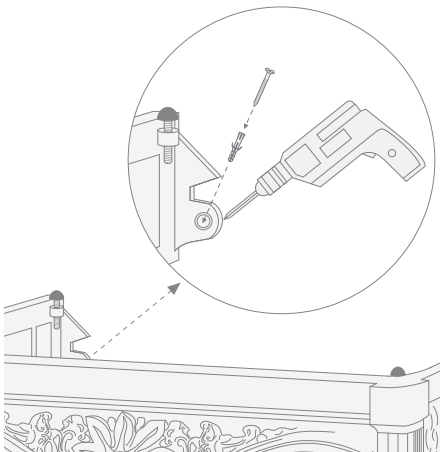


*Mark the points (2 for each bracket) where holes need to be drilled to fix them.*

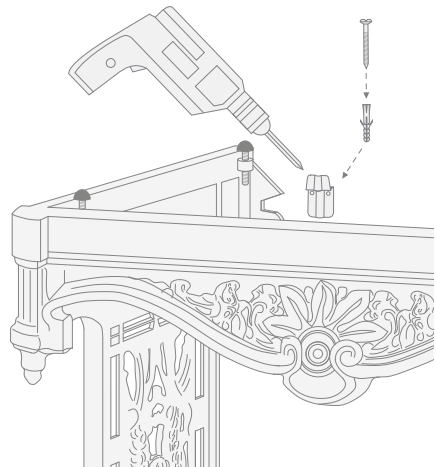
**11)** Remove the basin and the structure, and drill the holes in the wall as marked for the brackets and the structure.



**12)** Reposition the structure against the wall and fix it into place with screws and wall plugs (not supplied).

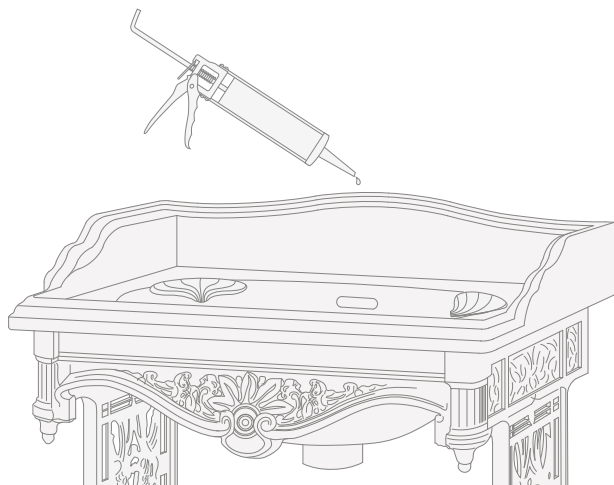


**13)** Fix the brackets for supporting the basin into place with screws and plugs (not supplied).





**14)** Reposition the basin on the structure and apply silicon sealant along the joint between the upstand and the wall.



**15)** When finished, the console should look as shown.



Wir danken Ihnen, dass Sie sich für ein Produkt von Devon&Devon entschieden haben und bitten Sie, diese Anleitung zu lesen, bevor Sie das Produkt installieren.

## BEVOR SIE ANFANGEN

- ✓ Überprüfen Sie vor der Montage die nötigen Vorrichtungen in Ihrem Badezimmer.
- ✓ Überprüfen Sie mit Hilfe der Packing List auf der nächsten Seite, ob in der Verpackung alle Artikel vorhanden sind. Überprüfen Sie außerdem, dass keines der Teile sichtbare Fehler aufweist. Sollten
- ✓ Sie Fehler entdecken, wenden Sie sich unverzüglich an Devon&Devon.
- ✓ Für die Montage dieses Produkts sind mindestens zwei Personen nötig.
- ✓ Die Montageanleitung geht davon aus, dass die Wände perfekt senkrecht und ausreichend stabil für die Installation des Produkts sind.
- ✓ Devon&Devon behält sich das Recht vor, das Produkt aus technisch-produktiven Gründen zu verändern. Wir übernehmen keine Verantwortung für Schwierigkeiten, die als Folge dieser Veränderungen entstehen.

## BENÖTIGTE WERKZEUGE (NICHT VON DEVON&DEVON GELIEFERT)

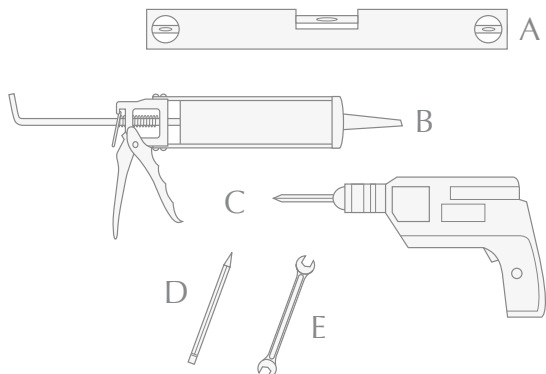
A: Wasserwaage

B: Silikon

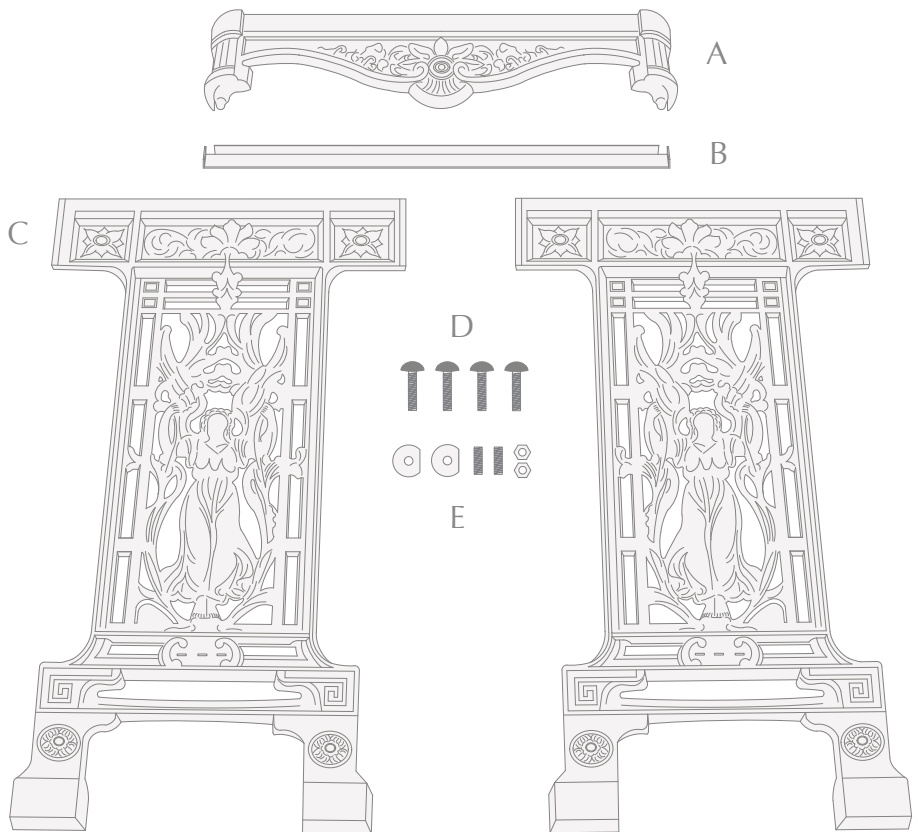
C: Bohrer/Schrauber

D: Bleistift

E: Schlüssel 13 mm



## PACKING LIST (GESTELL)



A: Vorderteil aus Metall (x1)

B: Distanzelement (x1)

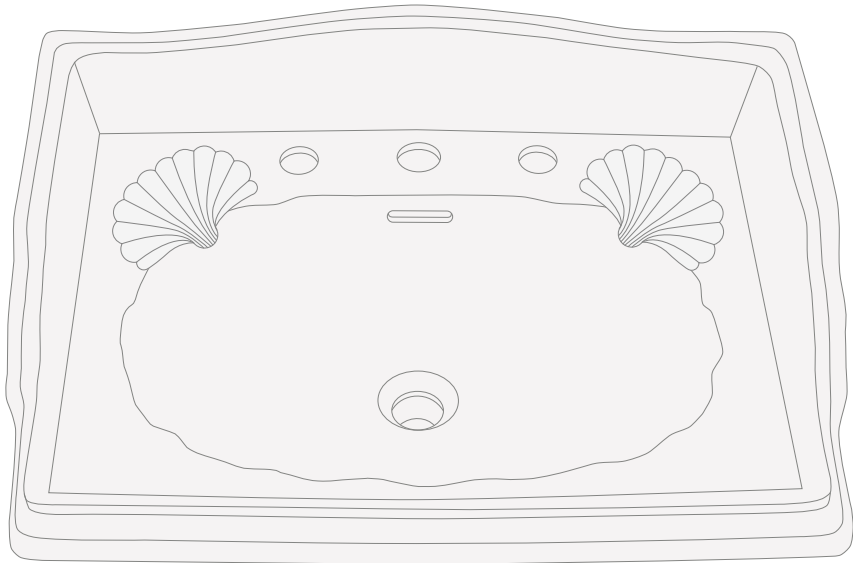
C: Beine (x2)

D: Regulierbare Halterungen für das Waschbecken (x4)

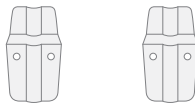
E: Gewindestangen, Muttern und Unterlegscheiben (x2)

## PACKING LIST (WASHBECKEN)

F



G



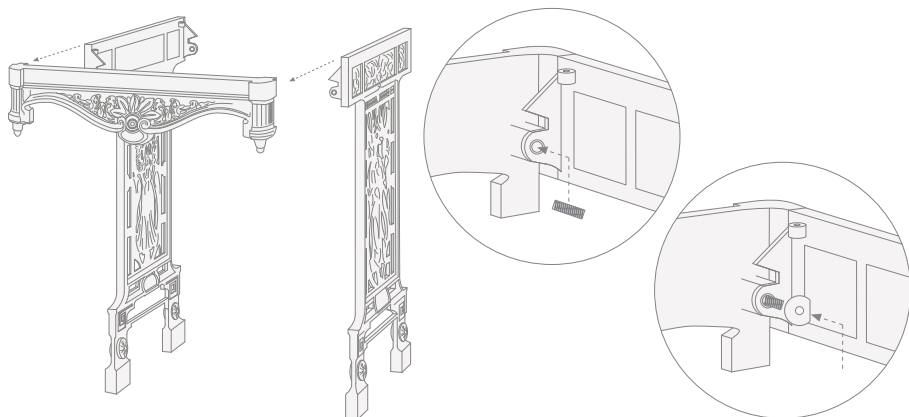
F: Keramikwaschbecken Cambridge (x1)

G: "S-förmige" Bügel (x2)

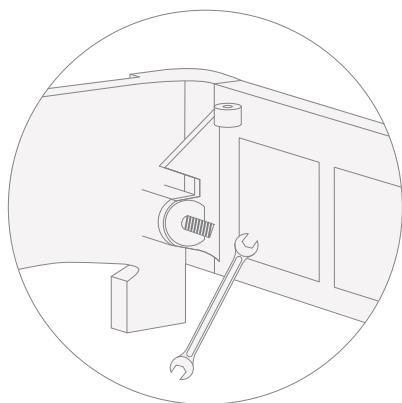
*(Schrauben und Dübel werden nicht mitgeliefert)*

## MONTAGEANLEITUNG

**1)** Nachdem Sie die einzelnen Elemente des Metallgestells aus der Verpackung genommen haben, befestigen Sie die Beine (C) mit den Gewindestangen, Muttern und Unterlegscheiben (E) am Vorderteil aus Metall (A).



**2)** Ziehen Sie die Muttern mit einem 13 mm Schlüssel an (wird nicht mitgeliefert).



**3)** Lehnen Sie das fertig montierte Gestell an die Wand.

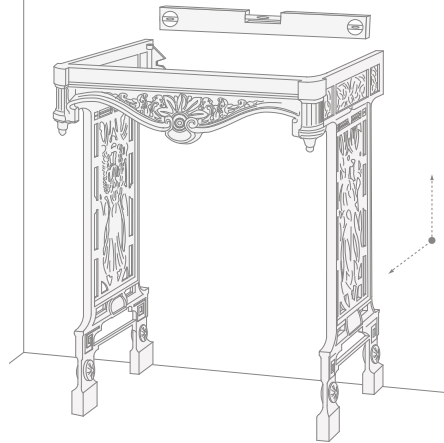


*Verfahren Sie auf diese Weise mit beiden Beinen, um das Metallgestell zu montieren.*

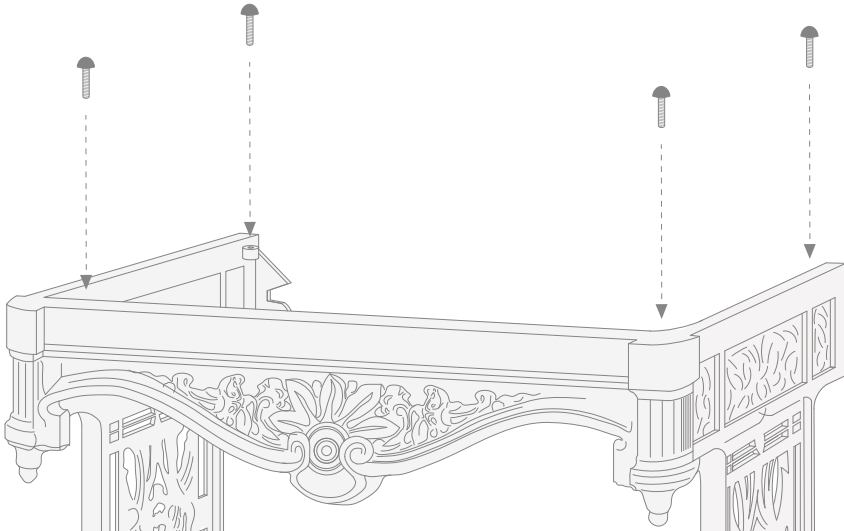
**4)** Überprüfen Sie nun mit Hilfe des Distanzelements (B) den Abstand der Beine von der Wand.



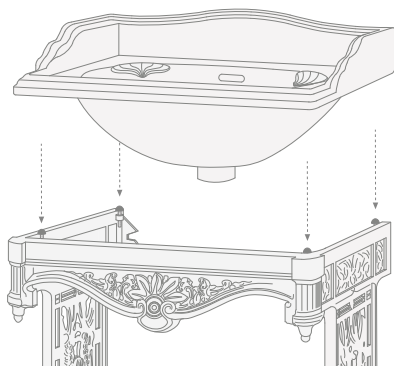
**5)** Entfernen Sie das Distanzelement und überprüfen Sie die Position mit Hilfe einer Wasserwaage.



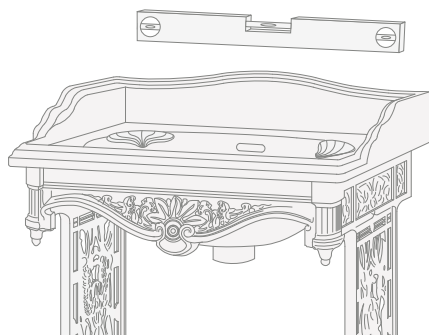
**6)** Schrauben Sie die regulierbaren Halterungen (D) für das Waschbecken an die dafür vorgesehenen Stellen des Metallgestells.



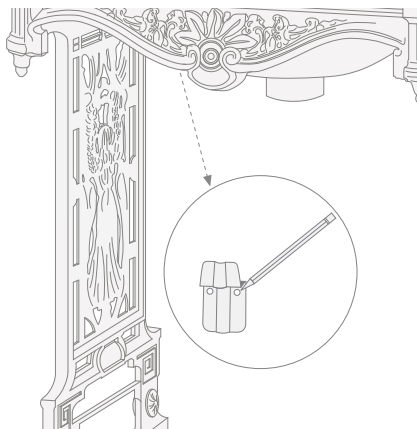
**7)** Setzen Sie das Waschbecken Cambridge (F) auf das Gestell, wobei Sie darauf achten sollten, dass sich sein Gewicht gleichmäßig auf das Gestell und die Wand verteilt.



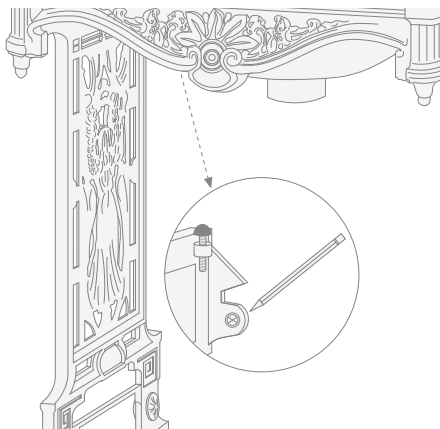
**8)** Wenn es nötig ist, wirken Sie auf die regulierbaren Halterungen ein, um ein zufriedenstellendes Ergebnis zu erzielen; mit der Wasserwaage bringen Sie das Waschbecken in eine korrekte Position auf dem Gestell.



**9)** Wenn Sie ein gutes Gleichgewicht gefunden haben, positionieren Sie die „S-förmigen“ Bügel (G) unter dem Waschbecken.

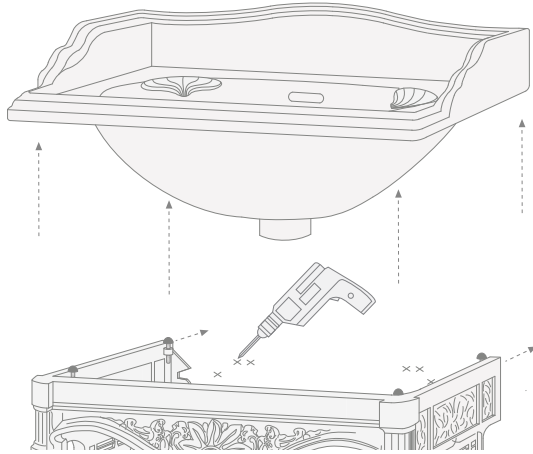


**10)** Zeichnen Sie auch die Löcher für die Befestigung des Metallgestells an der Wand an.

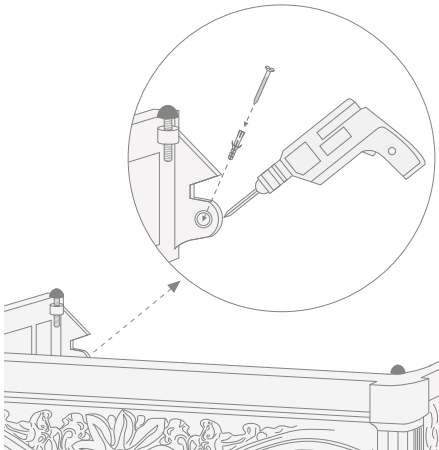


*Zeichnen die Löcher (2 pro Bügel) für ihre Fixierung an.*

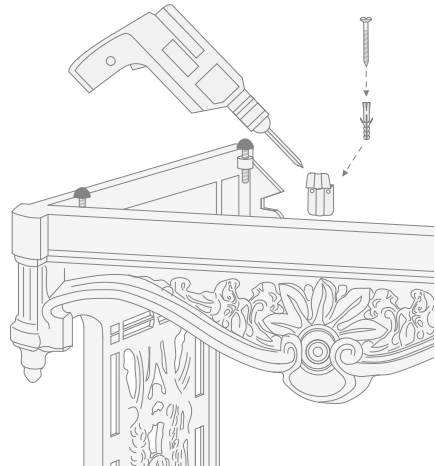
**11)** Nun können das Gestell und das Waschbecken weggestellt werden, um die Wandlöcher für die Bügel und die Befestigung des Gestells entsprechend der Zeichnung anzubringen.



**12)** Stellen Sie das Gestell wieder auf und befestigen Sie es mit den Schrauben und Dübeln (nicht mitgeliefert).

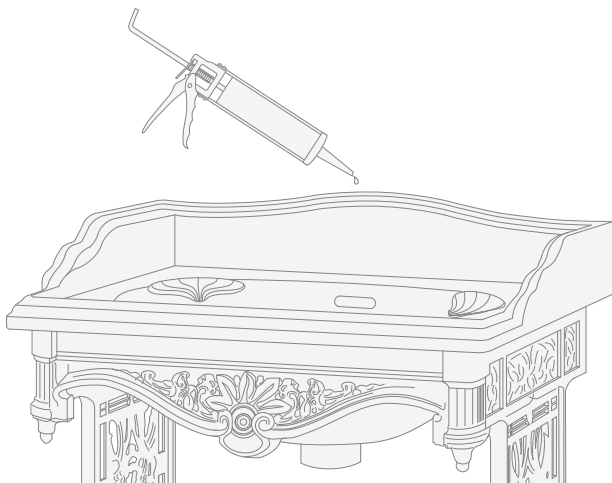


**13)** Fixieren Sie die Bügel für die Halterung des Waschbeckens mit den Schrauben und Dübeln (nicht mitgeliefert).





**14)** Setzen Sie das Waschbecken wieder auf das Gestell und bringen Sie zwischen dem oberen Rand des Waschbeckens und der Wand das Silikon an.



**15)** Wenn Sie fertig sind, sollte der Waschtisch wie auf der Abbildung aussehen.



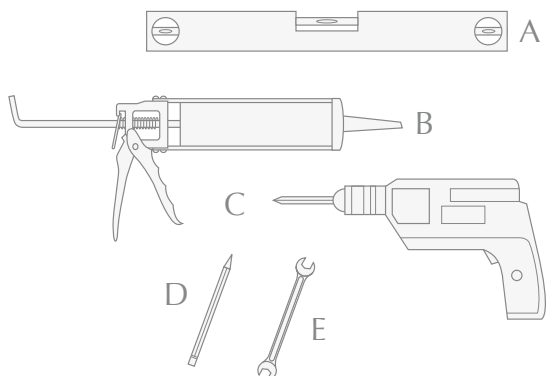
Nous vous remercions d'avoir choisi un produit Devon&Devon et vous prions de lire ce manuel avant d'installer le produit.

## AVANT DE COMMENCER

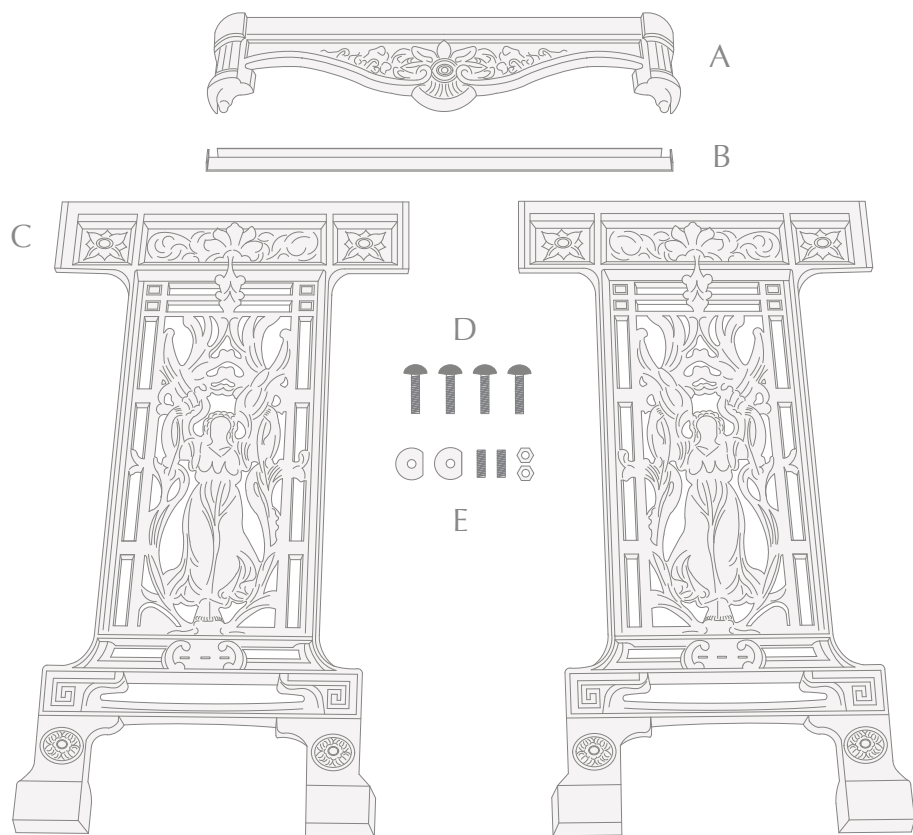
- ✓ Vérifier les dispositions d'installation nécessaires avant le montage.
- ✓ Vérifier la présence de tous les articles à l'intérieur de l'emballage grâce à la liste reportée page suivante. Vérifier aussi que tous les éléments ne présentent pas de défauts visibles.
- ✓ Si vous notez des défauts, contactez immédiatement Devon&Devon.
- ✓ Au moins deux personnes sont nécessaires pour le montage de ce produit.
- ✓ Les instructions de montage sont fournies en partant du fait que les murs ont une structure appropriée pour soutenir le produit.
- ✓ Devon&Devon se réserve le droit de modifier le produit pour des raisons techniques et de production. Nous ne nous considérerons en aucun cas responsables d'éventuels inconvénients provoqués par ces modifications.

## OUTILS NÉCESSAIRES (NON FOURNIS PAR DEVON&DEVON)

- A: Mètre
- B: Silicone
- C: Perceuse-visseuse
- D: Crayon à papier
- E: Clé de 13 mm



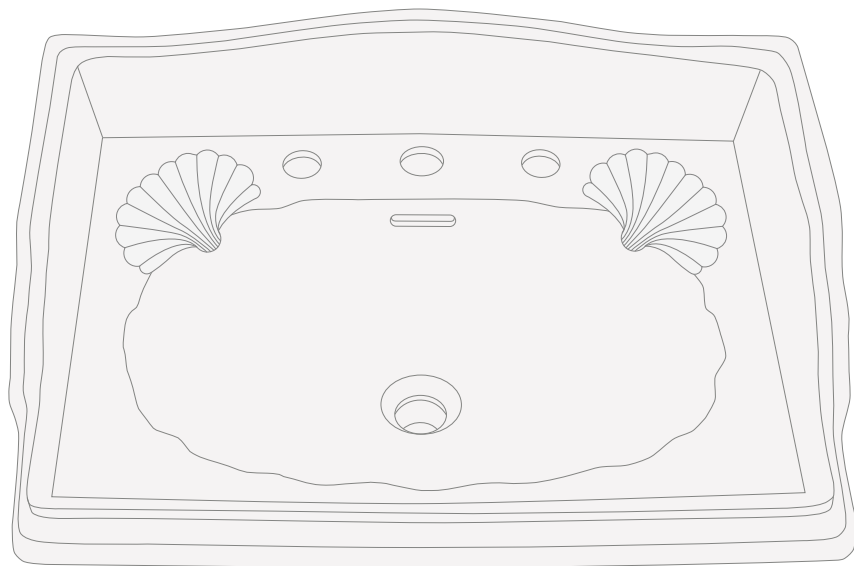
## LISTE DES ACCESSOIRES (STRUCTURE)



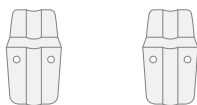
- A: Tablier antérieur métallique (x1)
- B: Entretoise (x1)
- C: Pattes (x2)
- D: Supports réglables pour lavabo (x4)
- E: Barres filetées, écrous et rondelles (x2)

## LISTE DES ACCESSOIRES (LAVABO)

F



G



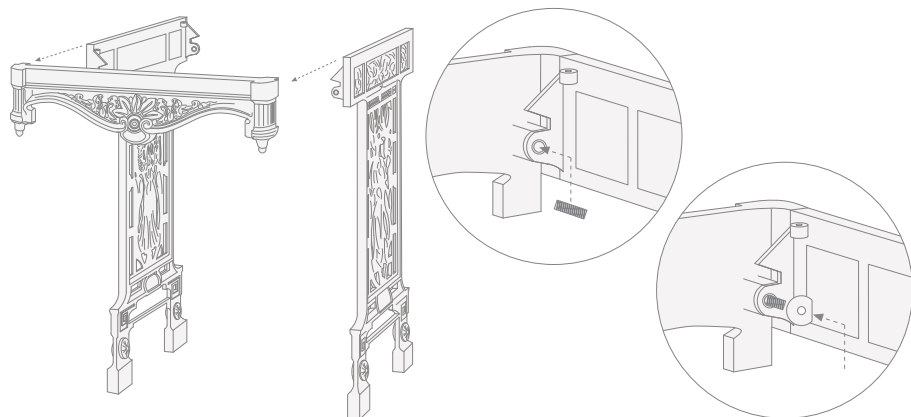
F: Lavabo Cambridge en céramique (x1)

G: étriers en "S"(x2)

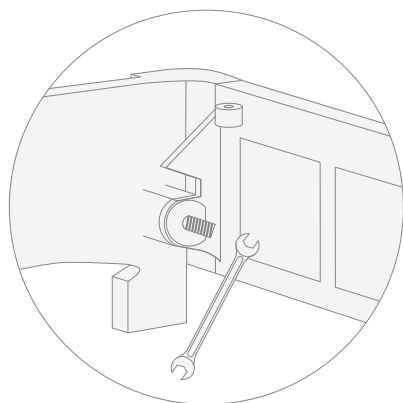
*(Vis et chevilles non fournies par Devon&Devon)*

## MONTAGE

**1)** Après avoir retiré de l'emballage les différents éléments de la structure métallique, assembler le tablier antérieur métallique (A) avec les pattes (C) en utilisant les barres filetées (B), les écrous et les rondelles (E).



**2)** Serrer les écrous avec une clé de 13 mm (non fournie).



**3)** Placer la structure ainsi assemblée contre le mur.

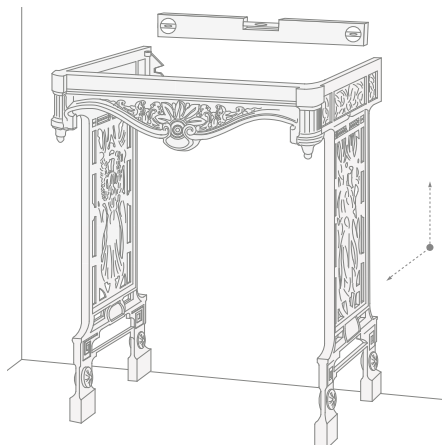


*Répéter cette opération pour les deux pattes afin d'achever le montage de la structure métallique.*

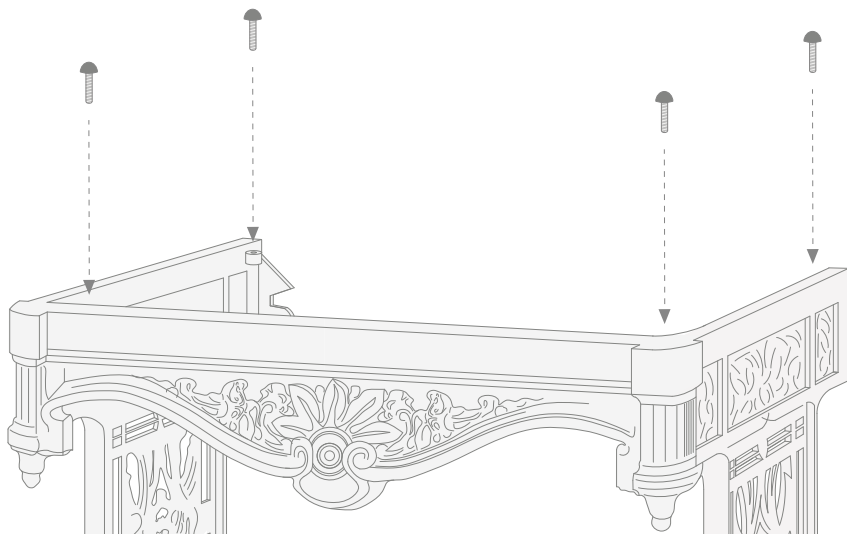
**4)** Vérifier la distance entre les pattes et le mur à l'aide de l'entretoise (B).



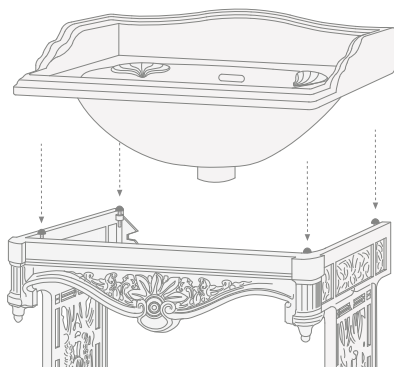
**5)** Retirer l'entretoise et vérifier la position de l'ensemble à l'aide d'un niveau.



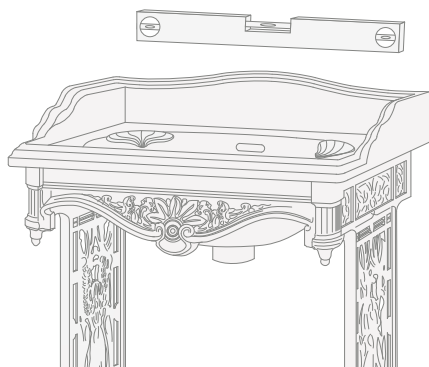
**6)** Monter les supports réglables (D) pour le lavabo en les vissant dans les trous prévus à cet effet dans la structure métallique.



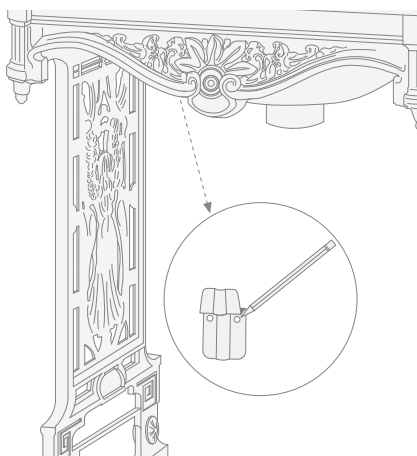
**7)** Placer le lavabo Cambridge (F) sur la structure de façon à obtenir un bon compromis entre l'appui sur cette structure et celui contre le mur.



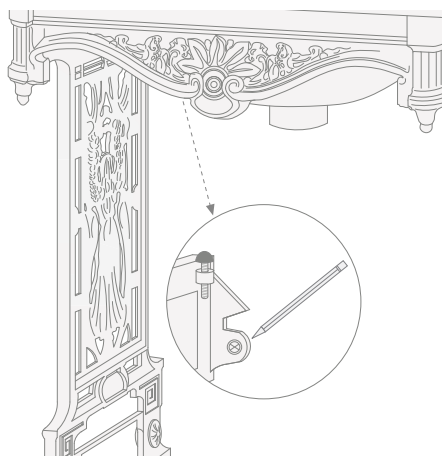
**8)** Si cela est nécessaire, agir sur les supports réglables pour obtenir un meilleur résultat en trouvant la bonne position du lavabo sur la structure à l'aide d'un niveau.



**9)** Une fois obtenu le meilleur équilibre possible, positionner les étriers en « S » (G) sous le lavabo.

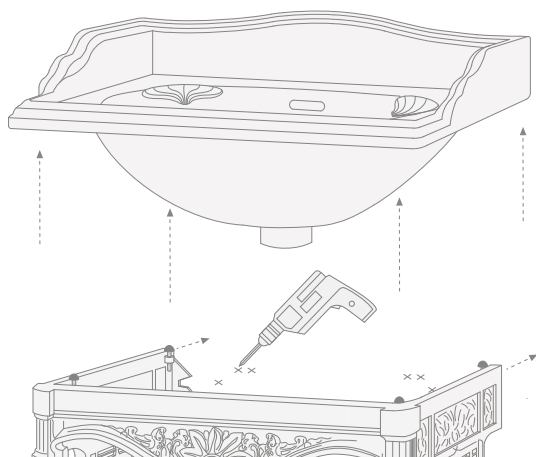


**10)** Tracer aussi les marques pour les trous de fixation de la structure métallique au mur.

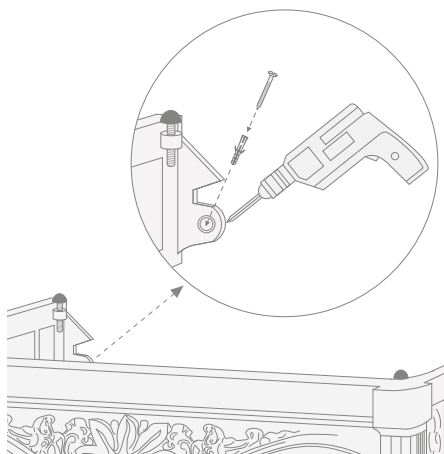


*Tracer les marques pour les trous (2 par évier) nécessaires à la fixation.*

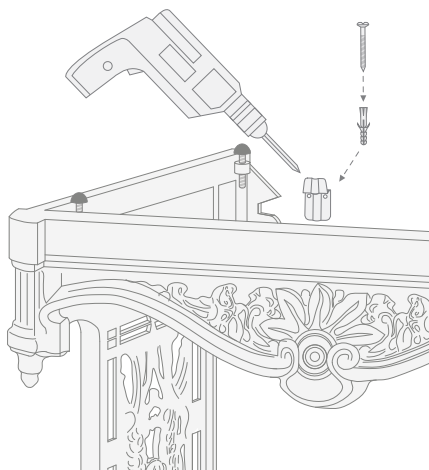
**11)** Il est alors possible de retirer le lavabo et la structure afin de réaliser les trous dans le mur pour les étriers et la fixation de la structure en respectant les marques faites précédemment.



**12)** Replacer la structure contre le mur et la fixer à l'aide de vis et de chevilles (non fournies).

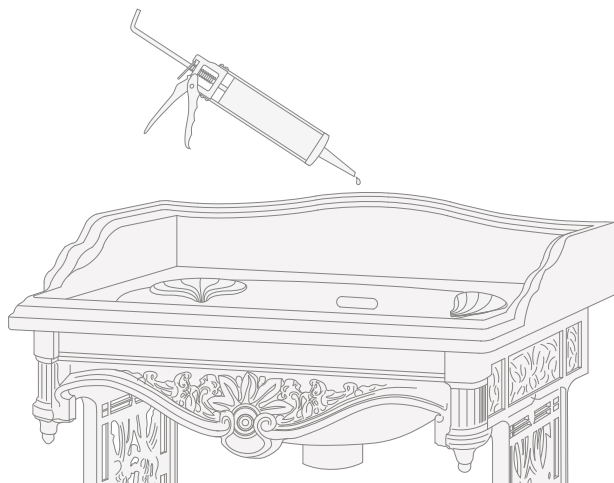


**13)** Fixer les étriers pour le support du lavabo avec des vis et des chevilles (non fournies).





**14)** Replacer le lavabo sur la structure et appliquer le silicone là où le bord relevé du lavabo porte sur le mur.



**15)** A la fin, la console doit se présenter comme sur l'illustration ci-contre.



Les agradecemos por haber elegido un producto Devon&Devon. Les rogamos que lean este manual antes de instalar el producto.

## ANTES DE COMENZAR

- ✓ Comprobar las predisposiciones para instalación necesarias antes del montaje.
- ✓ Comprobar que todos los artículos se encuentran en el interior del embalaje mediante la lista de contenido (ver página siguiente) y que ninguno de sus componentes presenta defectos visibles.
- ✓ En caso de que detecten tales defectos, contacten inmediatamente con Devon&Devon.
- ✓ Para el montaje de este producto se requiere la presencia de un mínimo de dos operarios.
- ✓ Las instrucciones de montaje se proporcionan presumiendo que las paredes están a nivel y cuentan con una estructura idónea para sostener el producto.
- ✓ Devon&Devon se reserva el derecho a modificar el producto por razones técnico-productivas. En ningún caso nos consideraremos responsables de inconvenientes causados por dichas modificaciones.

## UTENSILIOS NECESARIOS (NO PROPORCIONADOS POR DEVON&DEVON)

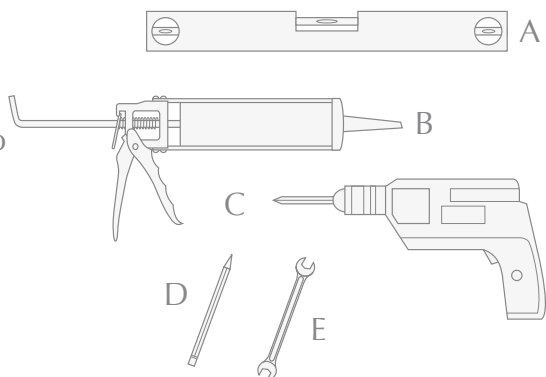
A: Nivel

B: Silicona

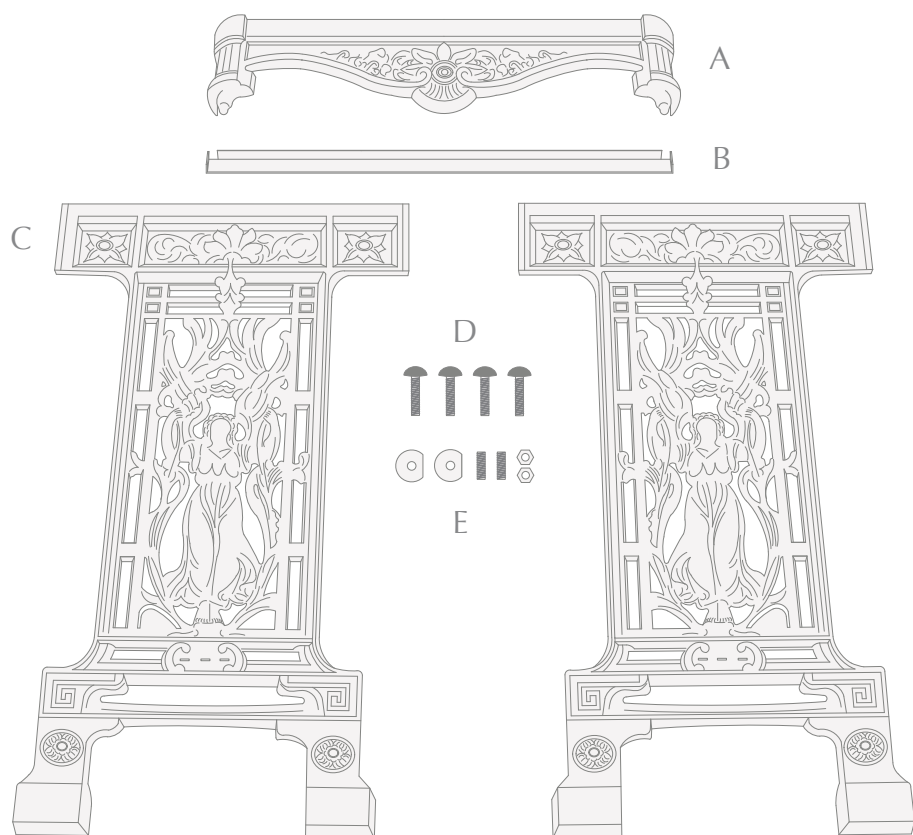
C: Taladro/  
Destornillador eléctrico

D: Lápiz

E: llave fija de 13 mm

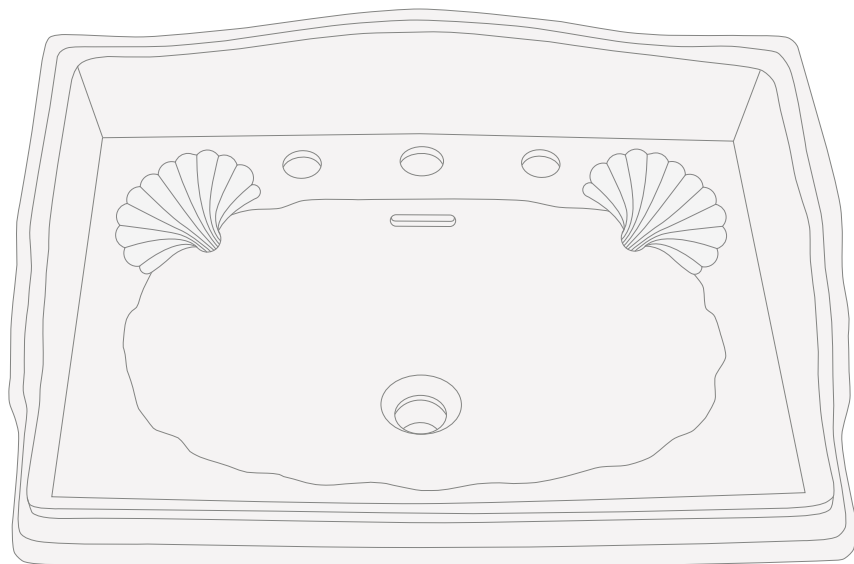


## LISTA DE CONTENIDO (ESTRUCTURA)

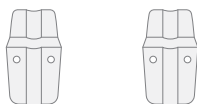


- A: Embellecedor metálico (x1)
- B: Barra distanciadora (x1)
- C: Patas (x2)
- D: Soportes regulables para el lavabo (x4)
- E: Barras roscadas, tuercas y arandelas (x2)

F



G



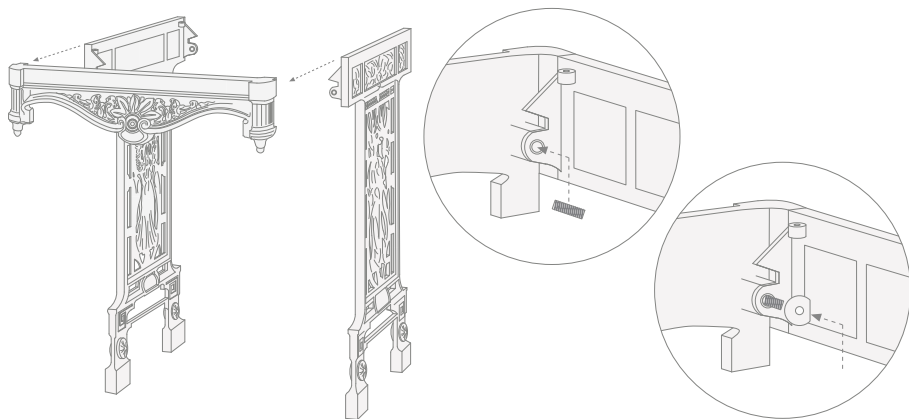
F: Lavabo Cambridge de cerámica (x1)

G: Pletinas en "S" (x2)

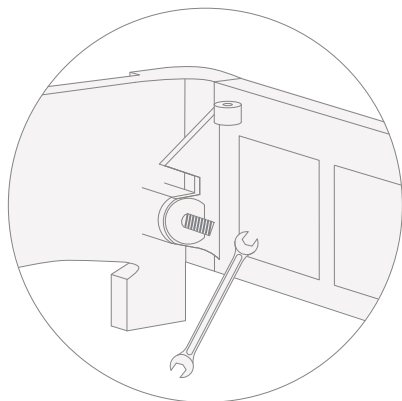
*(tornillos y tacos no proporcionados por Devon&Devon)*

## INSTRUCCIONES DE MONTAJE

**1)** Tras haber sacado los componentes de la estructura de su embalaje, juntar el embellecedor (A) con las patas (C), usando las barras roscadas, las arandelas y las tuercas (E).



**2)** Apretar las tuercas con una llave fija de 13 mm (no incluida en el kit).



**3)** Poner en la pared la estructura recién montada.

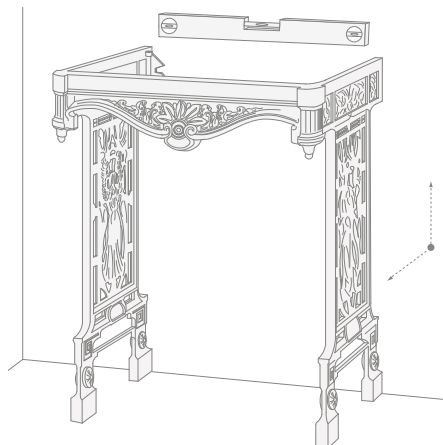


*Repetir la operación en ambas patas para completar el montaje de la estructura metálica.*

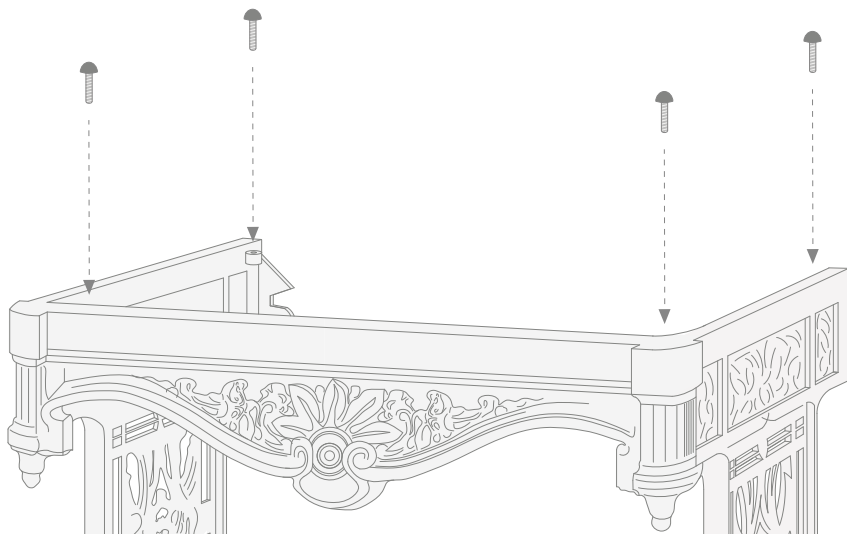
**4)** Comprobar la distancia de las patas en la pared mediante la barra distanciadora (B).



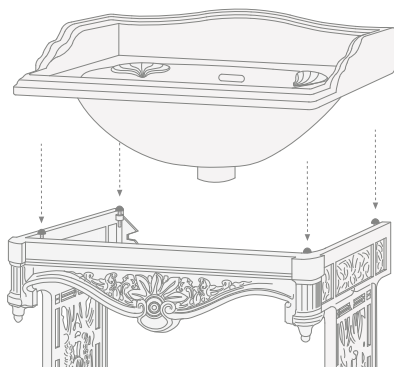
**5)** Quitar la barra distanciadora y comprobar la colocación mediante un nivel.



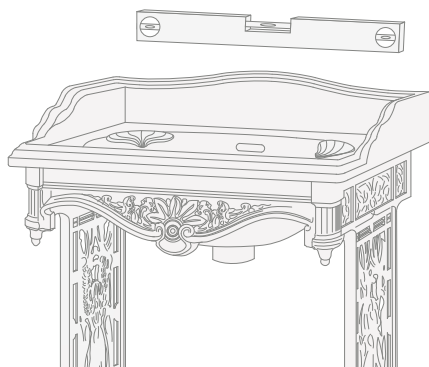
**6)** Montar los soportes regulables (D) para el lavabo, atornillándolos en los huecos predispuestos en la estructura metálica.



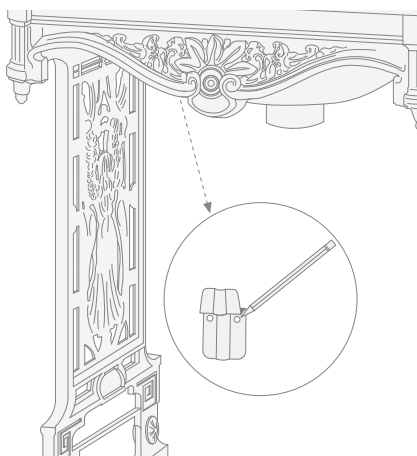
**7)** Apoyar sobre la estructura el lavabo Cambridge (F), procurando que haya el mayor equilibrio posible entre el apoyo sobre la estructura y el apoyo sobre la pared.



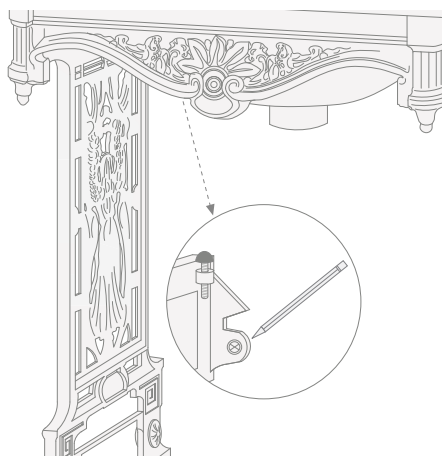
**8)** Si es necesario, recurrir a los soportes regulables para obtener un mejor resultado hasta encontrar la correcta regulación con un nivel.



**9)** Una vez alcanzado el mayor equilibrio posible, colocar las pletinas en "S" (G) bajo el lavabo.

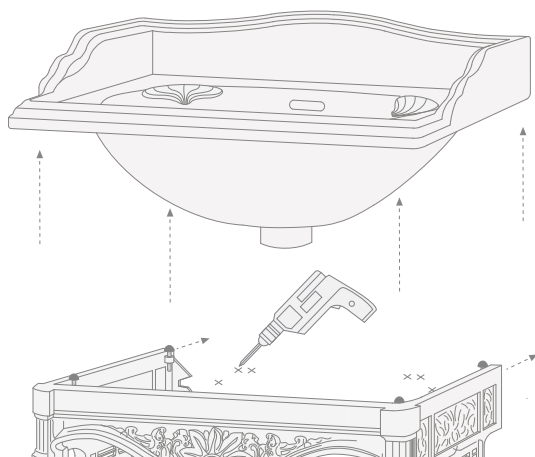


**10)** Marcar los agujeros para la fijación de la estructura metálica a la pared.



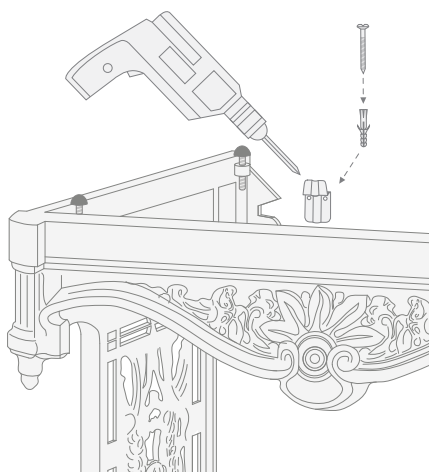
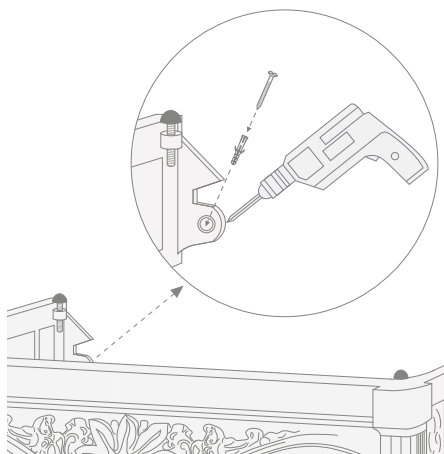
*Marcar los agujeros (2 por cada pletina) para su fijación.*

**11)** Llegados a este punto, es posible quitar el lavabo y la estructura y realizar los agujeros en la pared para las pletinas y para la fijación de la estructura, respetando las marcas recién realizadas.



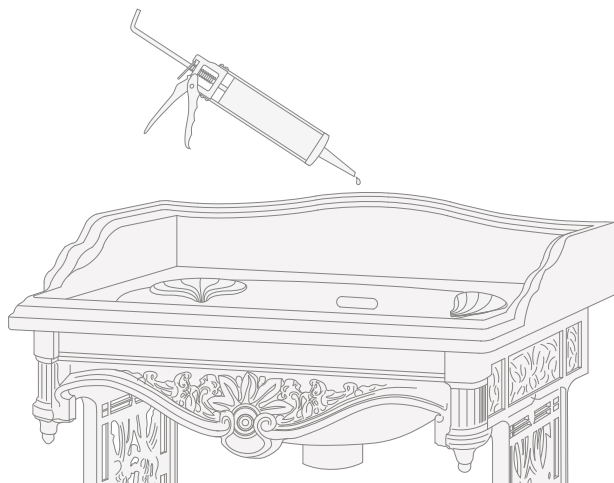
**12)** Volver a colocar la estructura en la pared y fijarla con tornillos y tacos (no incluidos en el kit).

**13)** Fijar las pletinas para el soporte del lavabo con tornillos y tacos (no incluidos en el kit).





**14)** Volver a colocar el lavabo sobre la estructura y aplicar silicona entre el remate vertical y la pared.



**15)** Al final la consola debe presentar el aspecto mostrado en la imagen.



Благодарим за выбор изделия Devon&Devon.

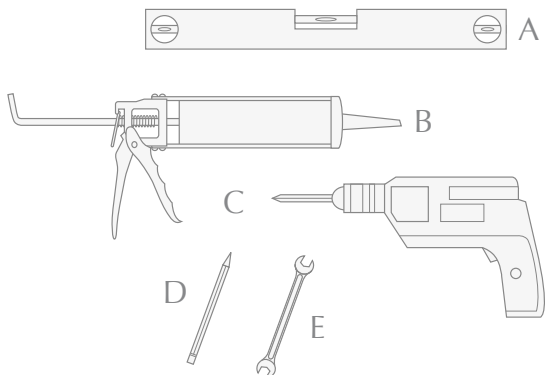
Перед установкой внимательно прочитайте настоящую инструкцию.

## ПЕРЕД НАЧАЛОМ СБОРКИ

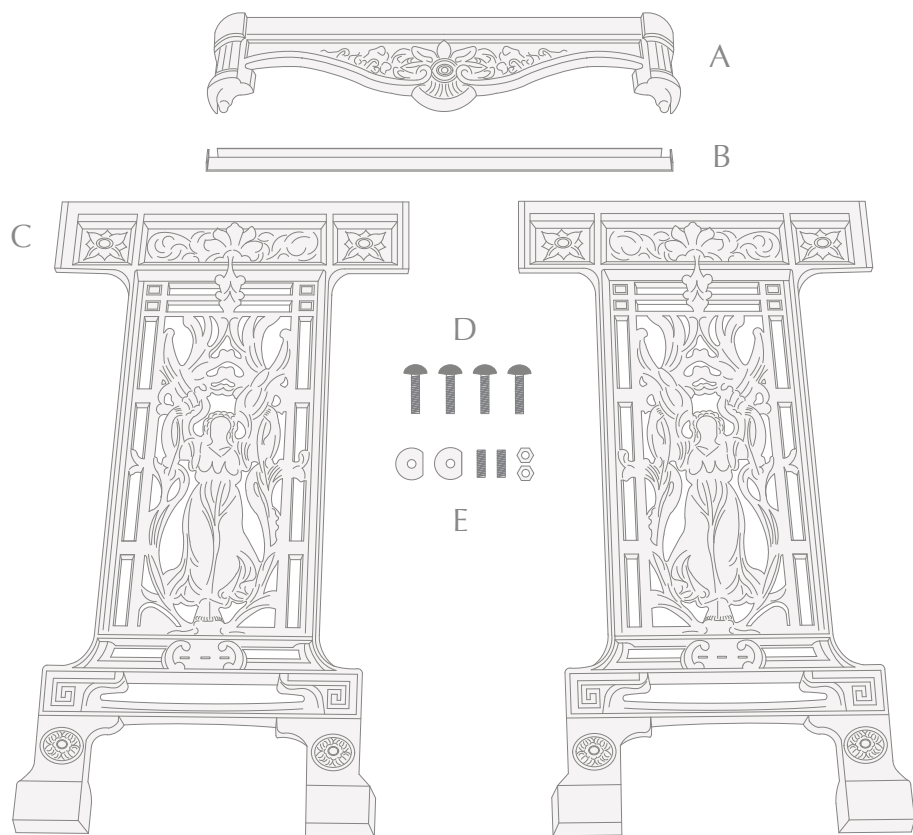
- ✓ Перед тем, как приступить к сборке, убедиться в наличии всех элементов структуры.
- ✓ Проверить наличие всех деталей в упаковке, в соответствии с Упаковочным листом, приведенным на следующей странице. Убедиться, что детали не имеют видимых дефектов.
- ✓ При выявлении каких-либо дефектов, немедленно сообщить производителю Devon&Devon.
- ✓ Для монтажа данного изделия необходимо участие, по крайней мере, двух рабочих.
- ✓ Данная инструкция рассчитана на то, что установка изделия будет производиться на ровную поверхность, способную выдержать изделие.
- ✓ Devon&Devon оставляет за собой право вносить изменения в изделия в случае технической и производственной необходимости. В любом случае мы не несем никакой ответственности за неудобство, причиненное вышеуказанными изменениями.

## НЕОБХОДИМЫЕ ИНСТРУМЕНТЫ (НЕ ВКЛЮЧЕНЫ ПРОИЗВОДИТЕЛЕМ В КОМПЛЕКТ)

- A: Уровень
- B: Силикон
- C: Дрель/Шурупверт
- D: Карандаш
- E: Ключ на 13 мм

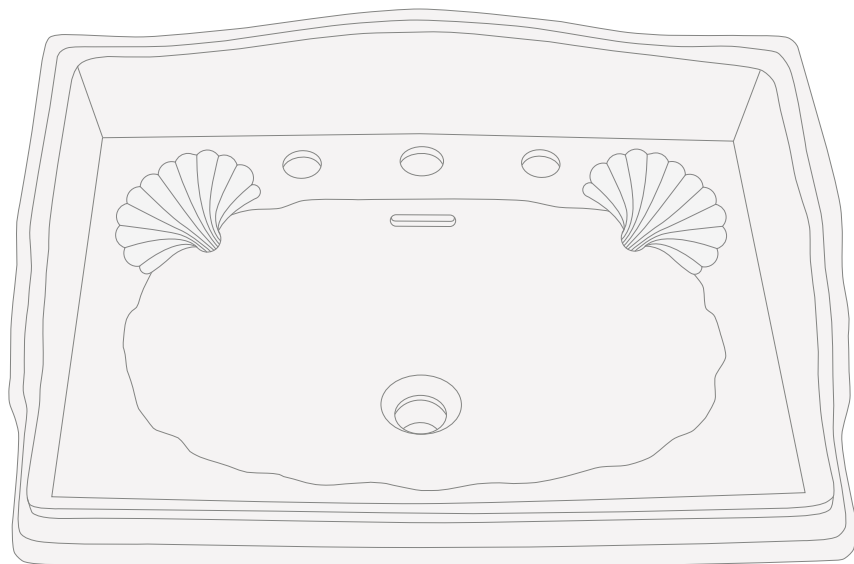


## УПАКОВОЧНЫЙ ЛИСТ (ОСНОВНАЯ КОНСТРУКЦИЯ)

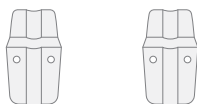


- A: Карниз металлический (x1)
- B: Прокладочная рейка (x1)
- C: Ножки (x2)
- D: Регулируемые кронштейны для раковины (x4)
- E: Стержни с резьбой, гайки и шайбы (x2)

F



G



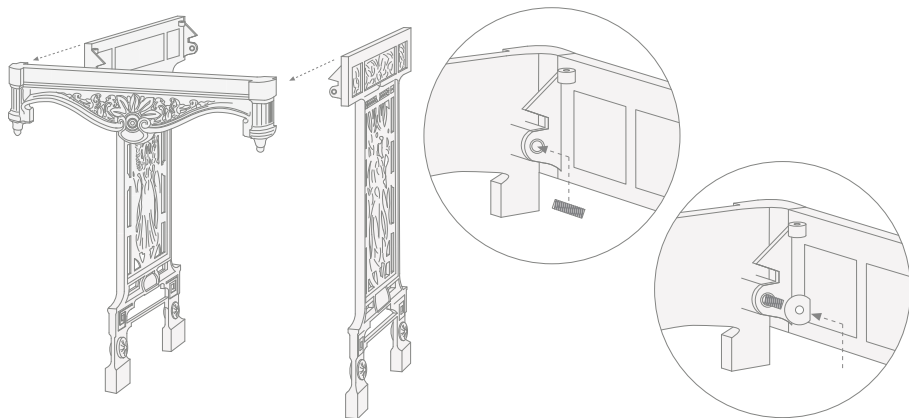
F: Раковина Cambridge керамическая (x1)

G: "S" образные скобы (x2)

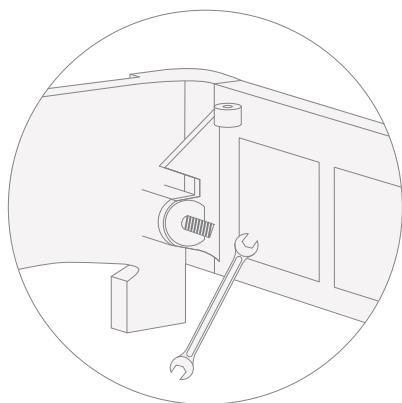
*(шурупы с дюбелями в комплект поставки не входят)*

## ИНСТРУКЦИЯ ПО СБОРКЕ

**1)** Вынуть металлические детали из упаковки, соединить металлический карниз (А) с ножками (С) с помощью стержня с резьбой, шайб и гаек (Е).



**2)** Затянуть гайки ключом на 13 мм (в комплект поставки не входит).

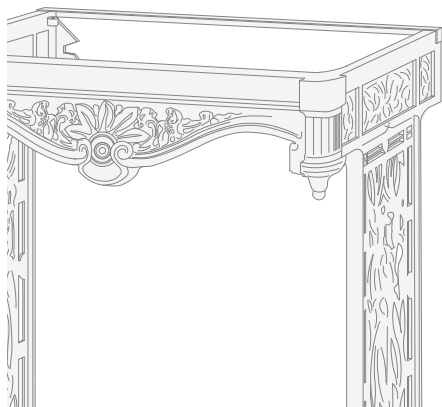


**3)** Приставить к стене собранную конструкцию.

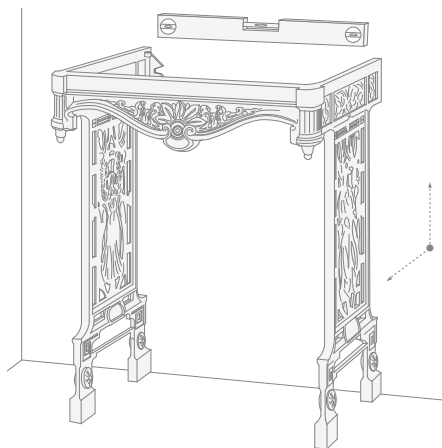


*Повторить те же действия с обеими ножками, завершив таким образом сборку металлической конструкции.*

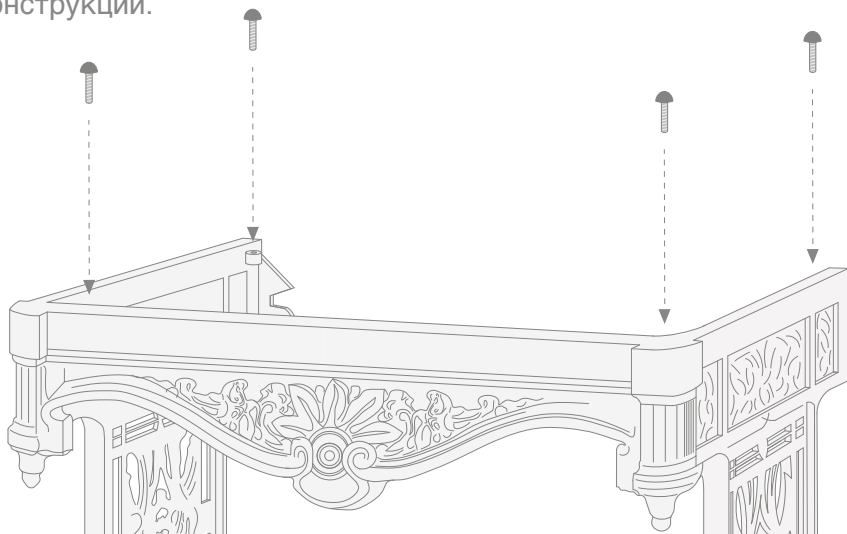
**4)** Приставив к стене конструкцию, с помощью прокладочной рейки (В) проверить расстояние между стеной и ножками.



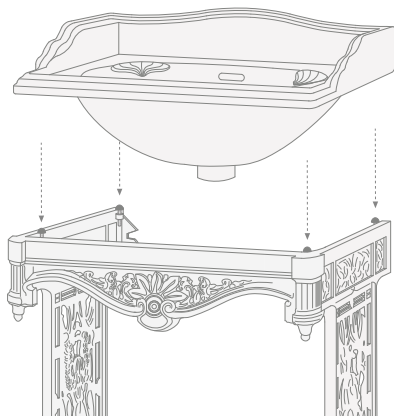
**5)** Снять прокладочную рейку, уровнем проверить положение конструкции.



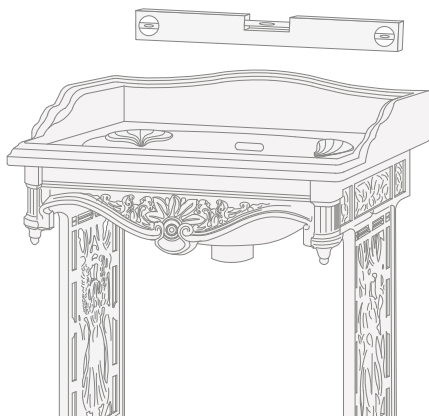
**6)** Установить регулируемые кронштейны (D) для раковины, закрепить их в соответствующих гнездах на металлической конструкции.



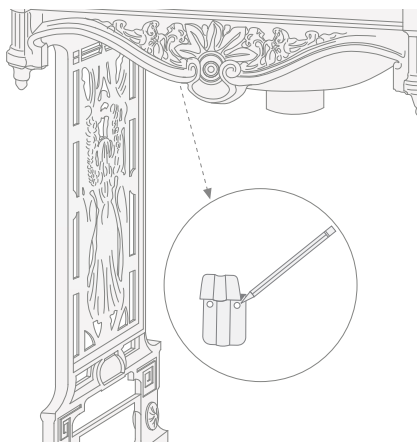
**7)** Установить на конструкцию раковину Cambridge (F), стараясь оптимально выровнять опирание на ножки и о стену.



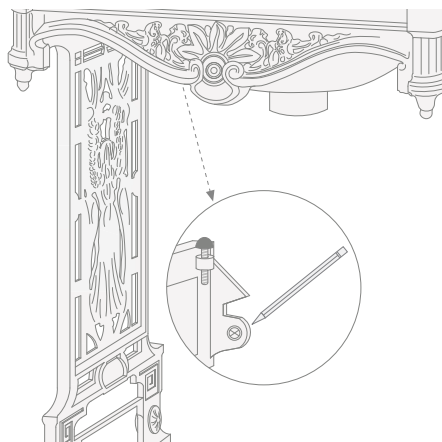
**8)** Для достижения оптимального опирания отрегулировать кронштейны, проверить уровнем ровность положения раковины.



**9)** После достижения максимально ровного положения установить S-образные скобы (G) под раковину.

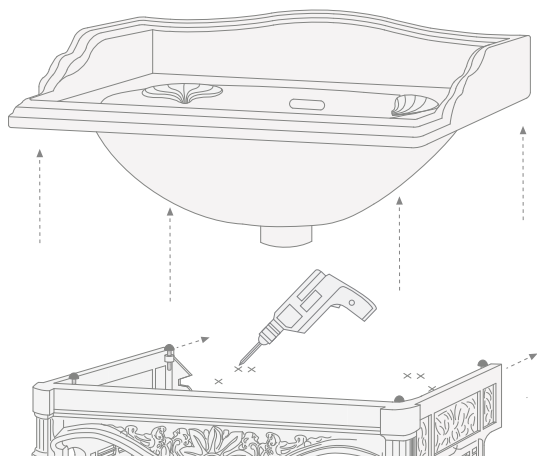


**10)** Наметить также отверстия для крепления металлической конструкции к стене.

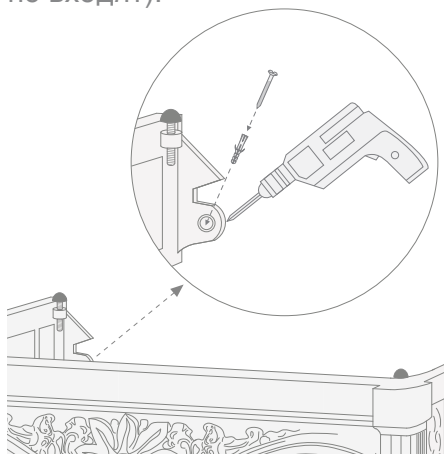


*наметить отверстия (по 2 на каждую скобу) для их закрепления.*

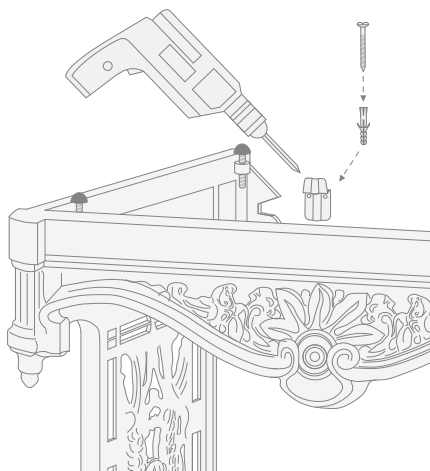
**11)** Теперь можно отодвинуть раковину и конструкцию, просверлить в стене отверстия под скобы и крепление конструкции в ранее отмеченных местах.



**12)** Вновь приставить конструкцию к стене, прикрепить винтами на дюбелях (в комплект поставки не входят).

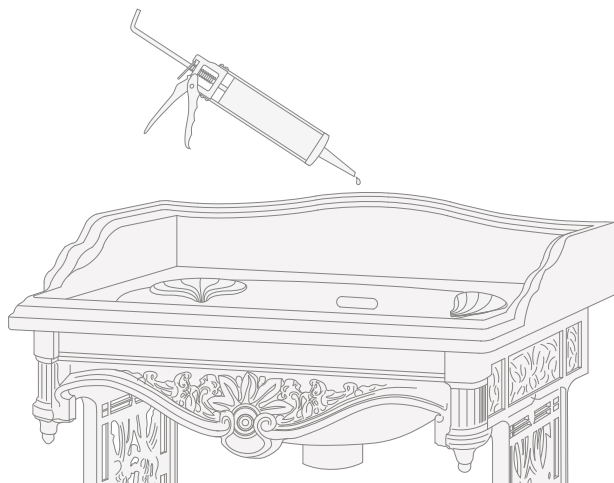


**13)** Прикрепить кронштейны под раковину с помощью винтов с дюбелями (в комплект поставки не входят).





**14)** Вновь установить раковину на опорную конструкцию, проклеить силиконом стык между бортиком раковины и стеной.



**15)** В законченном виде раковина– консоль будет выглядеть так.



## Devon & Devon

*Via Arno, 26 - 50019 - Sesto Fiorentino (FI)*  
*Tel. 0039 055 308350 - Fax 0039 055 375549*

[www.devon-devon.com](http://www.devon-devon.com)  
*email: [office@devon-devon.com](mailto:office@devon-devon.com)*