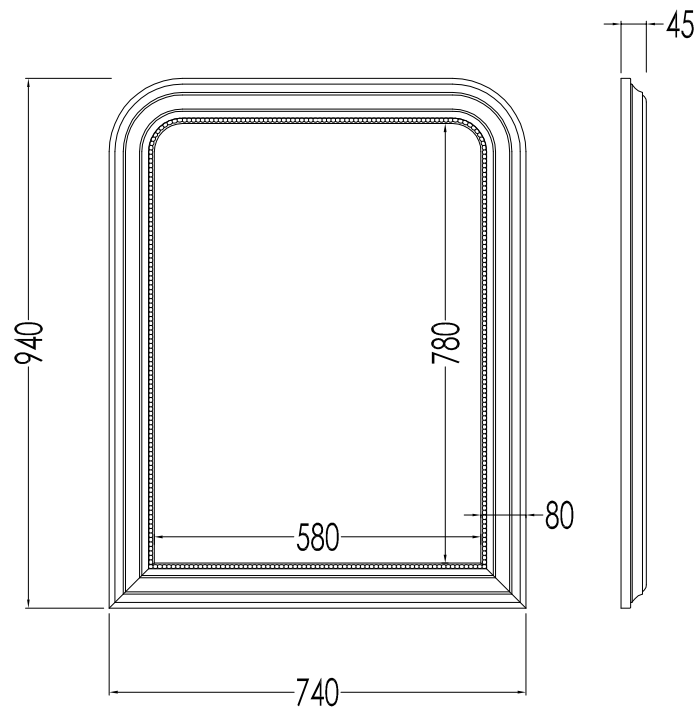


Devon&Devon

WHITE MADAME



FLWHMADAME

- ▶ SPECCHIO
- ▶ CORNICE:
 - MATERIALE: legno laccato lucido
 - FINITURA: bianco
- ▶ TOLLERANZA: $\pm 3\%$
- ▶ DIMENSIONE IMBALLO: mm 1000x700x70 H
- ▶ PESO: 9 Kg

- ▶ MIRROR
- ▶ FRAME:
 - MATERIAL: lacquered wood
 - FINISH: white
- ▶ TOLERANCE: $\pm 3\%$
- ▶ PACKAGING SIZE: mm 1000x700x70 H
- ▶ WEIGHT: 9 Kg

N.B. Tutte le misure sono in millimetri. Questo disegno è di proprietà Devon&Devon. Non può essere riprodotto o trasmesso a terzi senza autorizzazione.

N.B. All measurements are in millimetres. This drawing is property of Devon&Devon. It may not be reproduced or transmitted to third parties without authorization.