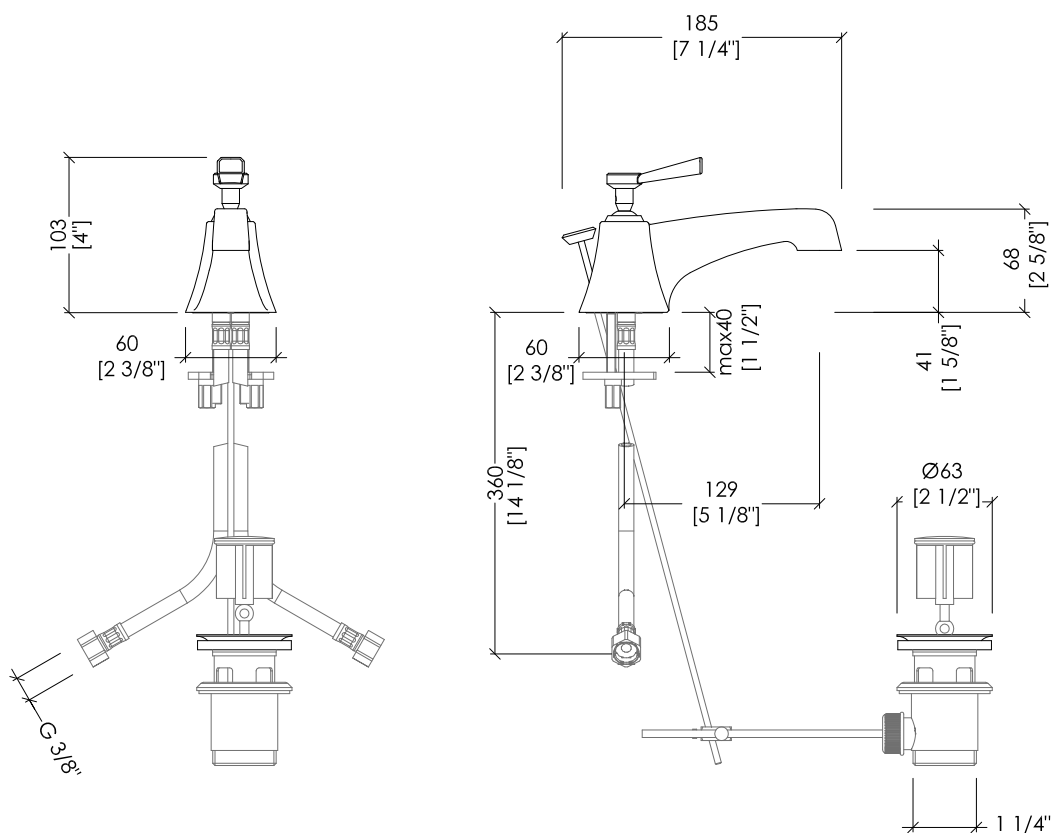


# Devon&Devon

## TIME

design Paola Ciarmatori



2TIME210CR; 2TIME210OT; 2TIME210NKS; 2TIME210NKS

- ▶ BATTERIA LAVABO 1 FORO CON SALTARELLO
- ▶ MATERIALE: ottone
- ▶ FINITURA: cromo, oro chiaro, nickel satinato o nickel lucido
- ▶ TOLLERANZA: ± 2 %
- ▶ DIMENSIONE IMBALLO: mm 290x390x80H
- ▶ PESO: 2.03 Kg

**N.B.** Tutte le misure sono in millimetri. Questo disegno è di proprietà Devon&Devon. Non può essere riprodotto o trasmesso a terzi senza autorizzazione.

- ▶ 1 HOLE BASIN SET WITH POP-UP WASTE
- ▶ MATERIAL: brass
- ▶ FINISH: chrome, light gold, satin nickel or polished nickel
- ▶ TOLERANCE: ± 2 %
- ▶ PACKAGING SIZE: inch 11 3/8"x15 3/8"x3 1/8"H
- ▶ WEIGHT: 4.47 Lbs

**N.B.** All measurements are in millimetres. This drawing is property of Devon&Devon. It may not be reproduced or transmitted to third parties without authorization.