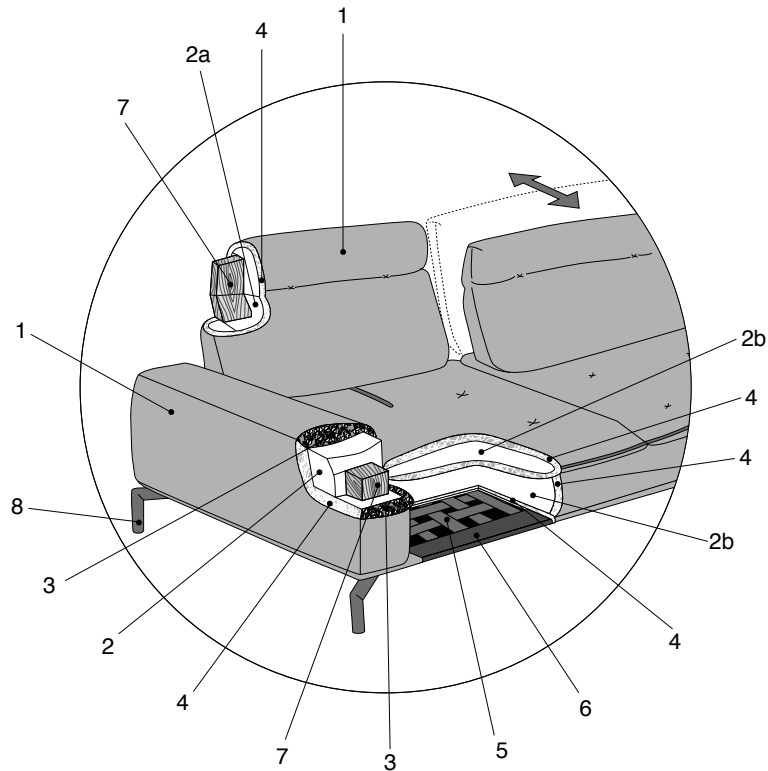


cierre

living in leather

carlton a/ divano
scheda prodotto

carlton a/ sofa
product details



composizione

- 1_rivestimento
- 2_imbottitura della struttura in poliuretano espanso a densità differenziata da 21 a 130 kg/m³
- 2a_imbottitura dello schienale in poliuretano espanso a densità differenziata da 21 a 40 kg/m³ tipi di materiale 4
- 2b_imbottitura della seduta in poliuretano espanso a densità differenziata da 25 a 30 kg/m³ tipi di materiale 2
- 3_imbottitura in piuma d'oca sterilizzata antiallergica
- 4_imbottitura in falda acrilica
- 5_nastri elastici
- 6_struttura in ferro
- 7_struttura in multistrati di pioppo
- 8_piede in ferro verniciato nero opaco o bronzo satinato

Il modello è dotato di meccanismo per l'avanzamento o il regresso dello schienale

caracteristiques

- 1_revêtement
- 2_garnissage de la carcasse en mousse polyuréthane expansée avec densité différentes de 21 à 130 kg/m³
- 2a_garnissage du dossier en mousse polyuréthane expansée avec densité différentes de 21 à 40 kg/m³ : 4 types de mousse
- 2b_garnissage de l'assise en mousse polyuréthane expansée à densité différentes de 25 à 30 kg/m³ : 2 types de mousse
- 3_garnissage en plumes d'oies stérilisées antiallergiques
- 4_garnissage en fibres acryliques
- 5_sangles élastiques
- 6_structure en métal
- 7_structure en multiples de peuplier
- 8_pied en métal peint avec un effet bronze ou peint en anthracite mat avec une finition Soft touch

le modèle est équipé d'un mécanisme qui permet d'avancer les dossiers, modifiant la profondeur de l'assise

materials

- 1_cover
- 2_frame upholstered with expanded polyurethane foam in different densities from 21 to 130 kg/m³
- 2a_back cushions upholstery is in polyurethane foam in different densities from 21 to 40 kg/m³, 4 types of foams
- 2b_seat cushions upholstery is in polyurethane foam in different densities from 25 to 30 kg/m³, 2 types of foams
- 3_sterilized hypoallergenic goose-down
- 4_acrylic padding
- 5_elastic belts
- 6_metal frame
- 7_frame in multilayer poplar
- 8_leg in painted metal with a bronze effect or painted in matt anthracite with a soft touch finish

this model is equipped with a mechanism that allows you to adjust the position of the backrest, increasing or reducing the seat depth

materialien

- 1_bezug
- 2_polsterung aus Polyurethanschaum mit unterschiedlicher Dichte von 21 bis 130 kg/m³:
- 2a_rückenkissenpolsterung aus Polyurethanschaum mit unterschiedlicher Dichte von 21 bis 40 kg/m³: 4 verschiedene Schaumstoffarten
- 2b_sitzkissenpolsterung aus Polyurethanschaum mit unterschiedlicher Dichte von 25 bis 30 kg/m³: 2 verschiedene Schaumstoffarten
- 3_polsterung aus sterilisierter, antiallergischen Gänsedaune
- 4_acrylpolsterung
- 5_hochelastische Gurtbänder
- 6_metallgestell
- 7_struktur aus Mehrschichtspannplatte aus Pappelholz
- 8_Fuß aus lackiertem Metall mit einem Bronze-Effekt oder lackiert in Matt Anthrazit mit Soft-Touch-Finish.

dieses Modell ist mit einem Mechanismus ausgestattet, mit dem die Position der Rückenlehnen verstellt werden kann und die Sitztiefe geändert.

cierre imbottiti srl

via giovanni ansaldo, 2
47122 villa selva, forlì (fc), italy

t. (+39) 0543 785911

f. (+39) 0543 782493

info@cierreimbottiti.com

—

www.cierreimbottiti.com