

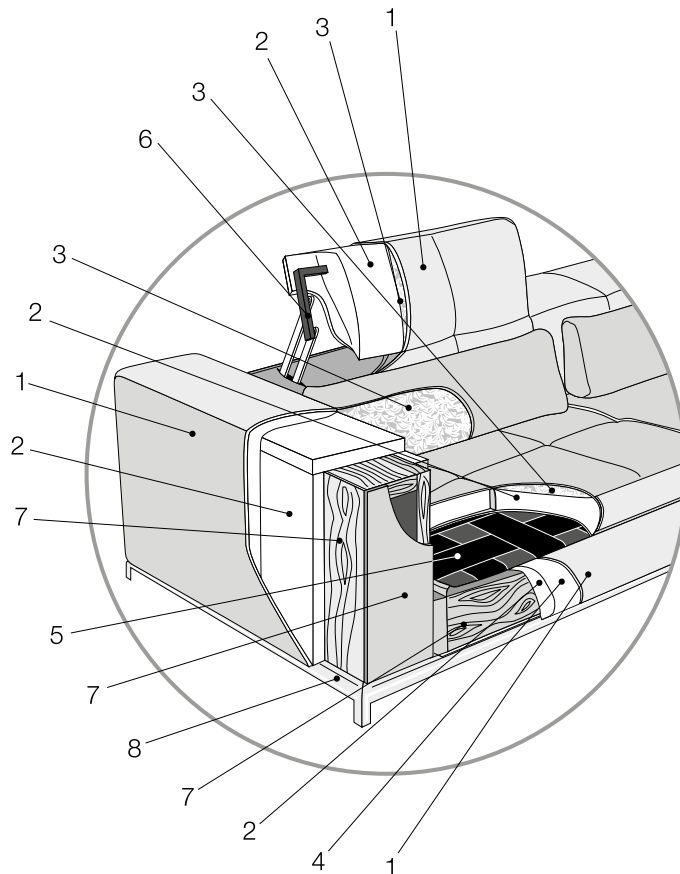
# cierre

living in leather

**nick/** divano  
scheda prodotto

---

**nick/** sofa  
product details



### composizione

1\_rivestimento

2\_imbottitura della struttura in poliuretano espanso a densità differenziata da 30 a 110 kg/m<sup>3</sup>, tipi di materiali 3

2a\_imbottitura dello schienale in poliuretano espanso a densità 40 kg/m<sup>3</sup>

2b\_imbottitura della seduta in poliuretano espanso a densità 35 kg/m<sup>3</sup>

3\_imbottitura in piuma d'oca sterilizzata

4\_imbottitura in falda acrilica

5\_nastri elastici incrociati

6\_struttura in ferro

7\_fusto in multistrati di pioppo

8\_basamento in ferro tubolare cromato

**il modello è provvisto di meccanismo per il sollevamento dello schienale**

### caracteristiques

1\_revêtement

2\_garnissage de la carcasse en mousse polyuréthane expansée avec densité différentes de 30 à 110 kg/m<sup>3</sup> : 3 types différents de mousse

2a\_garnissage du dossier en mousse polyuréthane expansée à densité 40 kg/m<sup>3</sup>

2b\_garnissage de l'assise en mousse polyuréthane expansée à densité 35 kg/m<sup>3</sup>

3\_garnissage en plumes d'oies stérilisées antiallergiques

4\_garnissage en fibres acryliques

5\_sangles élastiques

6\_structure en métal

7\_structure en multiples de peuplier

8\_base en métal chromé

**le modèle est équipé d'un mécanisme qui permet d'ajuster les dossiers**

### materials

1\_cover

2\_frame upholstered with expanded polyurethane foam in different densities from 30 to 110 kg/m<sup>3</sup>: 3 types of foams

2a\_back cushions upholstery is in polyurethane foam with a density of 40 kg/m<sup>3</sup>

2b\_seat cushions upholstery is in polyurethane foam with a density of 35 kg/m<sup>3</sup>

3\_sterilized hypoallergenic goose-down

4\_acrylic padding

5\_elastic belts

6\_metal frame

7\_frame in multilayer poplar wood

8\_chrome-plated metal base

**this model is equipped with a mechanism that allows you to adjust the position of the backrest**

### materialien

1\_bezug

2\_polsterung aus Polyurethanschaum mit unterschiedlicher Dichte von 30 bis 110 kg/m<sup>3</sup>: 3 verschiedene Schaumstoffarten

2a\_rückenkissenpolsterung aus Polyurethanschaum mit einer Dichte von 40 kg/m<sup>3</sup>

2b\_sitzkissenpolsterung aus Polyurethanschaum mit Dichte 35 kg/m<sup>3</sup>

3\_polsterung aus sterilisierter, antiallergischen Gänsedaune

4\_acrylpolsterung

5\_hochelastische Gurtbänder

6\_metallgestell

7\_struktur aus Mehrschichtspannplatte aus Pappelholz

8\_verchromtes Metalluntergestell

**diese Modell ist mit einem Mechanismus ausgestattet, mit dem die Position der Rückenlehnen verstellt werden kann**

**cierre imbottiti srl**

via giovanni ansaldo, 2  
47122 villa selva, forlì (fc), italy

t. (+39) 0543 785911

f. (+39) 0543 782493

info@cierreimbottiti.com

—

[www.cierreimbottiti.com](http://www.cierreimbottiti.com)