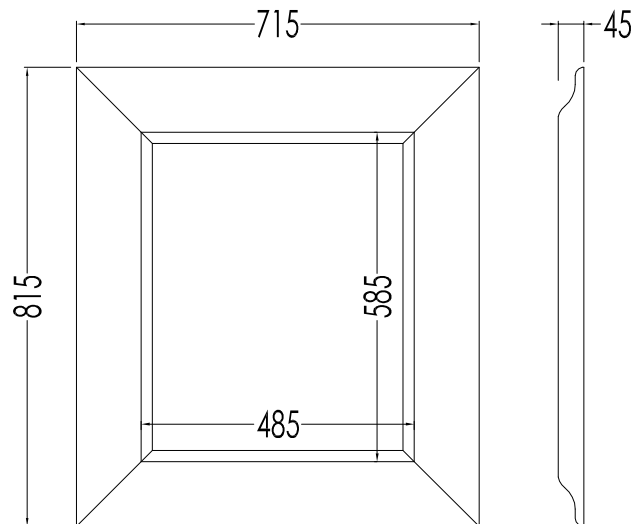


Devon&Devon

ICE



SRICE

- SPECCHIO
- CORNICE:
MATERIALE: legno Ajous
FINITURA: foglia argento, pietra agata e patina a cera
- TOLLERANZA: $\pm 3\%$
- DIMENSIONE IMBALLO: mm 860x780x100 H
- PESO: 6.6 Kg

N.B. Tutte le misure sono in millimetri. Questo disegno è di proprietà Devon&Devon.
Non può essere riprodotto o trasmesso a terzi senza autorizzazione.

- MIRROR
- FRAME:
MATERIAL: Ajous wood
FINISH: silver leaf, agata stone and wax patina
- TOLERANCE: $\pm 3\%$
- PACKAGING SIZE: mm 860x780x100 H
- WEIGHT: 6.6 Kg

N.B. All measurements are in millimetres. This drawing is property of Devon&Devon.
It may not be reproduced or transmitted to third parties without authorization.