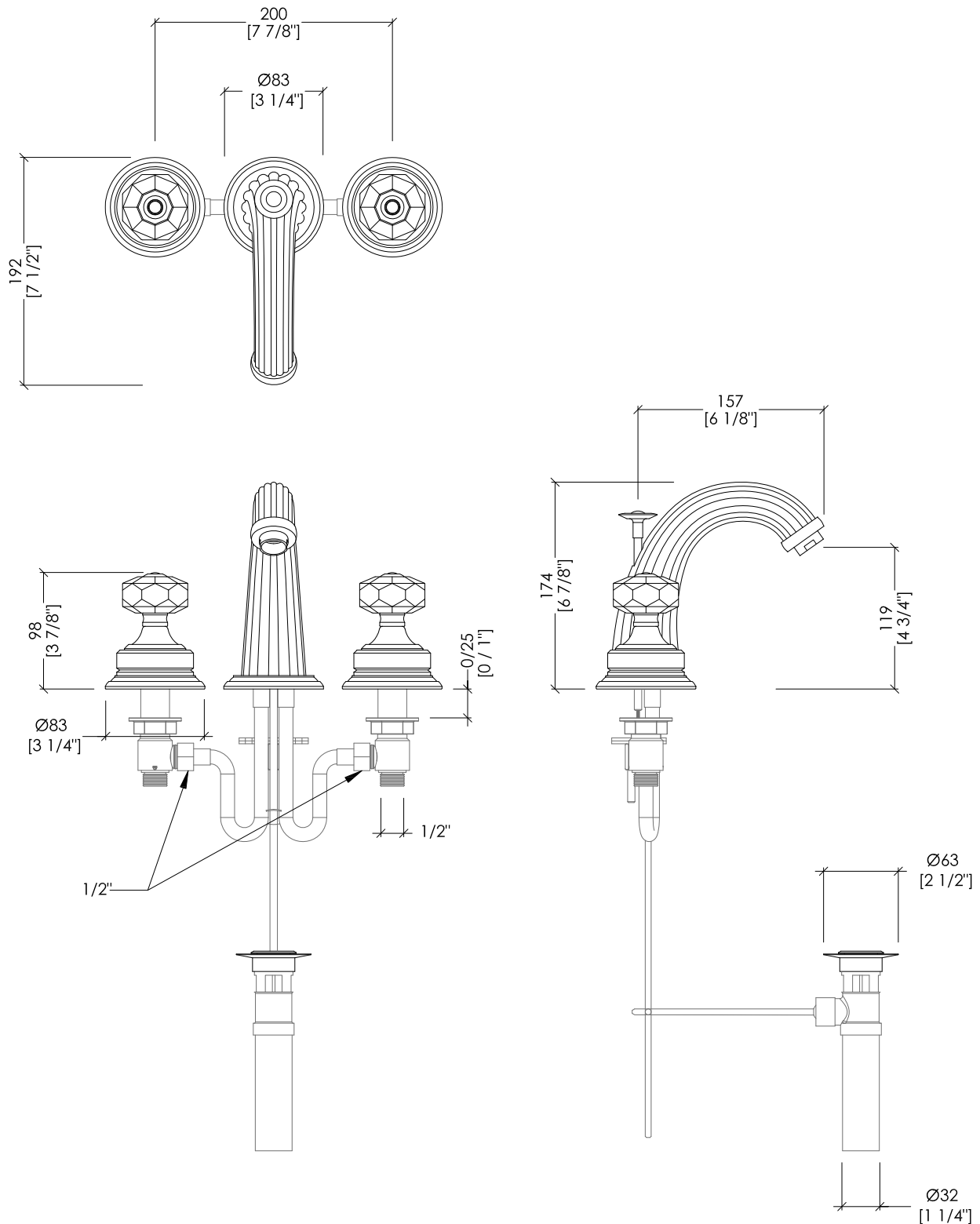


Devon&Devon

EXCELSIOR - KING



EXC-KN100CR; EXC-KN100NK; EXC-KN100OTS; EXC-KN100GK

- ▶ BATTERIA LAVABO 3 FORI CON SALTARELLO
- ▶ MATERIALE: ottone e cristallo
- ▶ FINITURA: cromo, nickel lucido, ottone antico o oro 24K
- ▶ TOLLERANZA: $\pm 2\%$
- ▶ DIMENSIONE IMBALLO: mm 375x410x110H

N.B. Tutte le misure sono in millimetri/pollici. Questo disegno è di proprietà Devon&Devon. Non può essere riprodotto o trasmesso a terzi senza autorizzazione.

- ▶ 3 HOLES BASIN SET WITH POP-UP WASTE
- ▶ MATERIAL: brass and crystal
- ▶ FINISH: chrome, polished nickel, antique brass or 24K gold
- ▶ TOLERANCE: $\pm 2\%$
- ▶ PACKAGING SIZE: inch 14 3/4"x 16 1/8"x 4 3/8" H

N.B. All measurements are in millimetres/inch. This drawing is property of Devon&Devon. It may not be reproduced or transmitted to third parties without authorization.