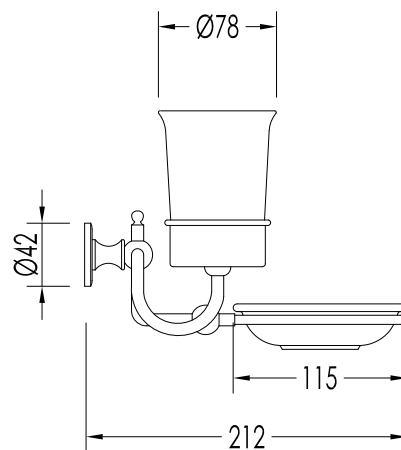
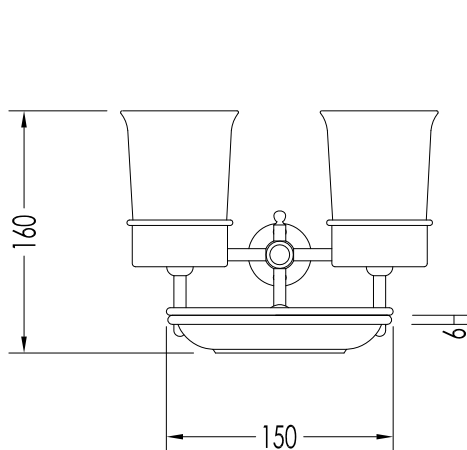
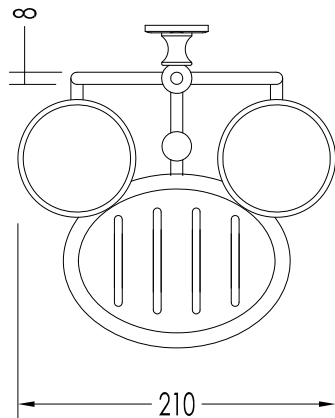


Devon&Devon

FIRST CLASS



DD33055CR; DD33055CRNE; DD33055OT; DD33055OTNE; DD33055NK; DD33055NKNE

- ▶ DOPPIO BICCHIERE IN CERAMICA E PORTA SAPONE
- ▶ MATERIALE: ottone e ceramica
- ▶ FINITURA: cromo/bianca, cromo/nera, oro chiaro/bianca, oro chiaro/nera
nickel lucido/bianca; nickel lucido/nera
- ▶ TOLLERANZA: $\pm 2\%$

- ▶ TWIN CERAMIC CUP AND SOAP DISH HOLDER
- ▶ MATERIAL: brass and ceramic
- ▶ FINISH: chrome/white, chrome/black, light gold/white, light gold/black;
polished nickel/white; polished nickel/black
- ▶ TOLLERANCE: $\pm 2\%$

N.B. Tutte le misure sono in millimetri. Questo disegno è di proprietà Devon&Devon.
Non può essere riprodotto o trasmesso a terzi senza autorizzazione.

N.B. All measurements are in millimetres. This drawing is property of Devon&Devon.
It may not be reproduced or transmitted to third parties without authorization.