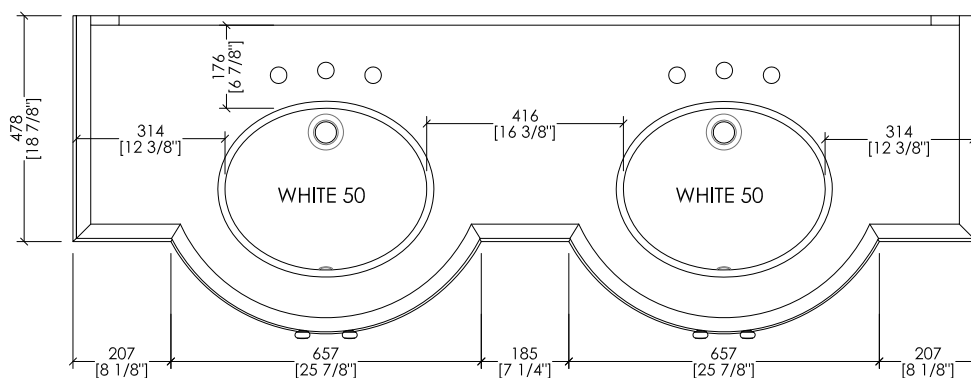
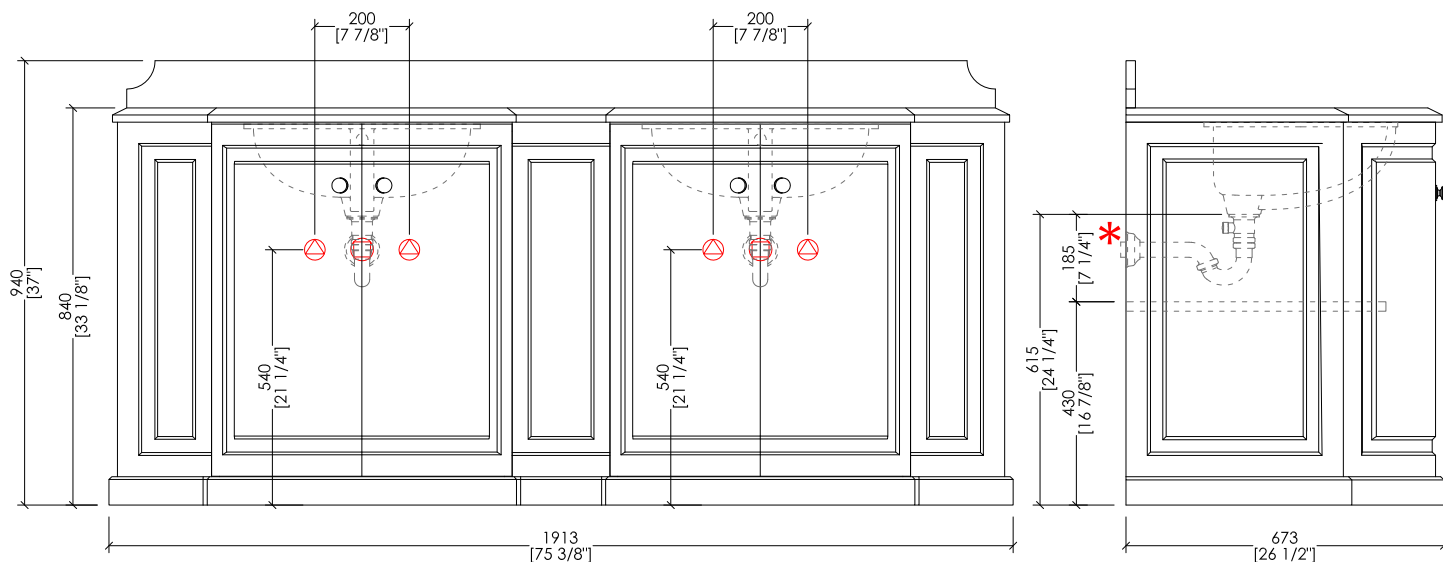


Devon&Devon

REGENT MAHOGANY

design **Giovanni Tanini** and **Paola Ciarmatori**



* MISURE CON SIFONE DDA325

△ PREDISPOSIZIONE PER ADDUZIONE ACQUA

□ PREDISPOSIZIONE PER SIFONE

* MEASUREMENTS WITH DDA325 S-TRAP

△ POSITION FOR WATER INLET

□ POSITION FOR SIPHON

EFREGENTMOGGBI; EFREGENTMOGNE; EFREGENTMOGBF; EFREGENTMOGGRA

► MOBILE PORTALAVABO DOPPIO:
MATERIALE: legno laccato semi-lucido
FINITURA: mogano
► TOP IN MARMO
FINITURA: Bianco Carrara, Nero Marquina, Botticino Fiorito o Granito Nero Assoluto
► LAVABI SOTTO-PIANO COMPATIBILI:
WHITE 50, VICTORIAN, ROSE, BABYLON
► DIMENSIONE IMBALLO: mm 2000x850x1000H
► PESO: 90 Kg

► DOUBLE VANITY UNIT:
MATERIAL: semi-gloss lacquered wood
FINISH: mahogany
► MARBLE TOP:
FINISH: White Carrara, Black Marquina, Botticino Fiorito or Absolute-Black Granite
► UNDER COUNTERTOP BASINS COMPATIBLE:
WHITE 50, VICTORIAN, ROSE, BABYLON
► PACKAGING SIZE: inch 78 3/4"x 33 1/2"x 39 3/8"H
► WEIGHT: 198 Lbs

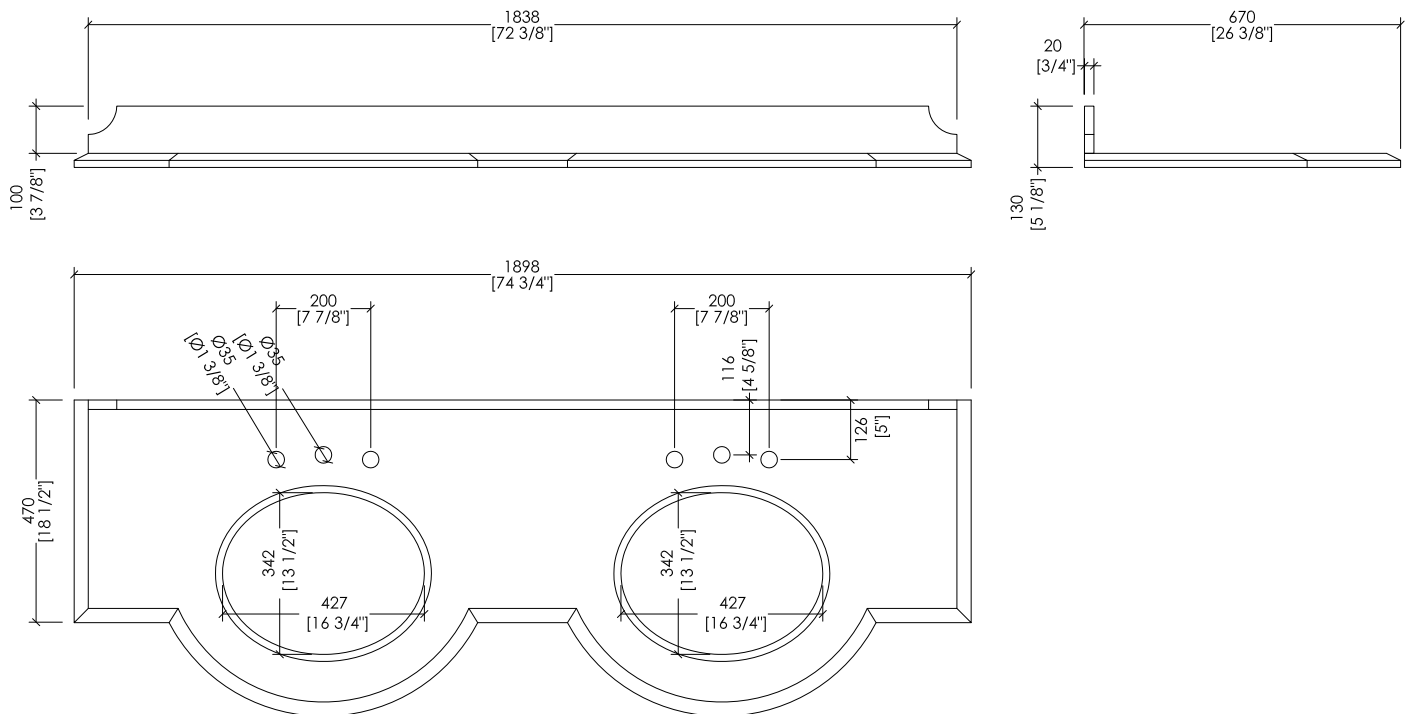
N.B. Tutte le misure sono in millimetri/pollici. Questo disegno è di proprietà Devon&Devon. Non può essere riprodotto o trasmesso a terzi senza autorizzazione.

N.B. All measurements are in millimetres/inch. This drawing is property of Devon&Devon. It may not be reproduced or transmitted to third parties without authorization.

Devon&Devon

REGENT MAHOGANY

design **Giovanni Tanini** and **Paola Ciarmatori**



► TOP IN MARMO

- IL MARMO NON È PROTETTO CON IMPREGNANTI.
- LE QUOTE RELATIVE AI FORI E DISTANZE DEI FORI SONO VALIDE SOLO PER RUBINETTERIE DEVON&DEVON.
- DIMENSIONI IMBALLO: mm 2060x280x860H
- PESO: 104 Kg.

N.B. Tutte le misure sono in millimetri/pollici. Questo disegno è di proprietà Devon&Devon. Non può essere riprodotto o trasmesso a terzi senza autorizzazione.

► MARBLE TOP

- MARBLE DOES NOT HAVE A PROTECTED FINISH.
- THE RELATIVE DIMENSIONS AND DISTANCES BETWEEN TAP HOLES ARE VALID ONLY FOR DEVON&DEVON TAPS.
- PACKAGING SIZE: inch 81 1/8"x 11"x 33 7/8"H
- WEIGHT: 229 Lbs

N.B. All measurements are in millimetres/finch. This drawing is property of Devon&Devon. It may not be reproduced or transmitted to third parties without authorization.