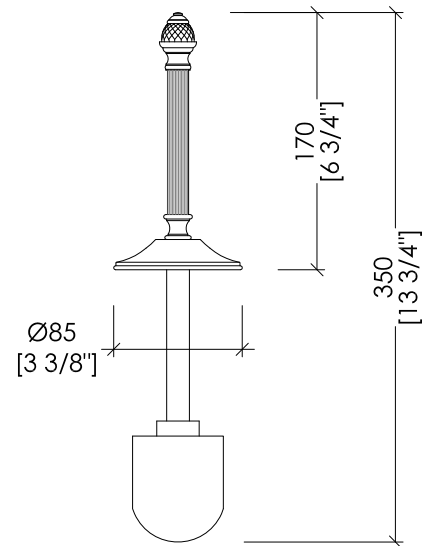
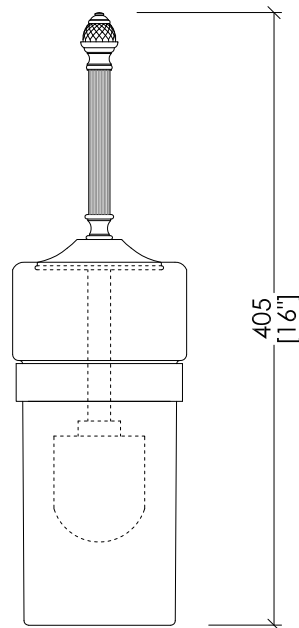
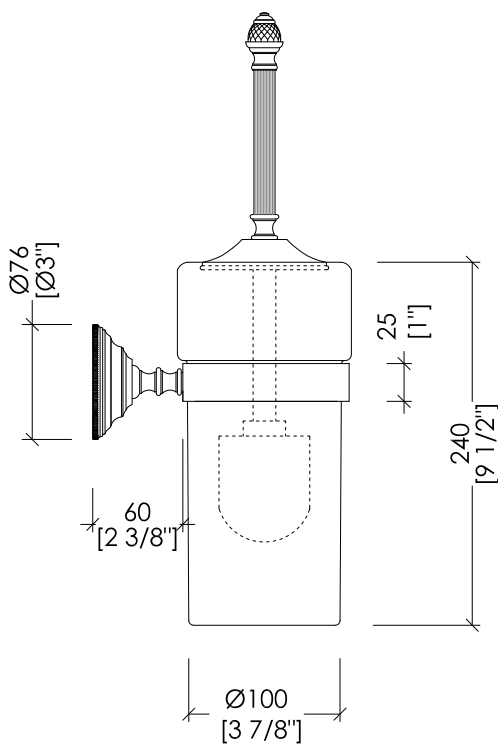
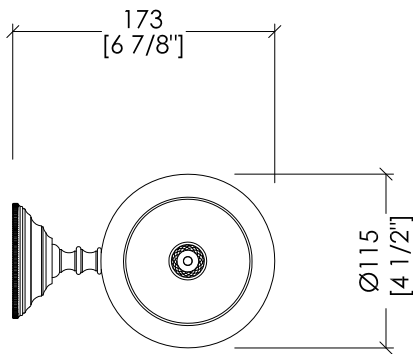


Devon&Devon

DIAMOND



WHD520CRBI; WHD520OTBI; WHD520BRBI; WHD520NKBI

- ▶ PORTASCOPINO
- ▶ MATERIALE: ottone, ceramica bianca e cristallo trasparente
- ▶ FINITURA: cromo, oro chiaro, bronzo o nickel lucido
- ▶ TOLLERANZA: $\pm 2\%$

N.B. Tutte le misure sono in millimetri/pollici. Questo disegno è di proprietà Devon&Devon. Non può essere riprodotto o trasmesso a terzi senza autorizzazione.

- ▶ TOILET BRUSH HOLDER
- ▶ MATERIAL: brass, white ceramic and transparent crystal
- ▶ FINISH: chrome, light gold, bronze or polished nickel
- ▶ TOLLERANCE: $\pm 2\%$

N.B. All measurements are in millimetres/inch. This drawing is property of Devon&Devon. It may not be reproduced or transmitted to third parties without authorization.