

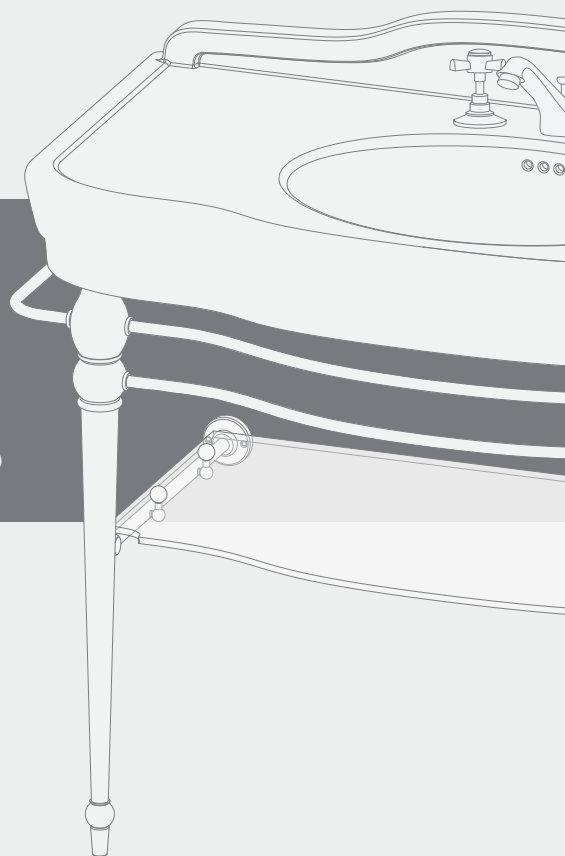
Devon&Devon

Consolle

Melody

ISTRUZIONI PER IL MONTAGGIO

ASSEMBLY INSTRUCTIONS
MONTAGEANLEITUNG
INSTRUCTIONS DE MONTAGE
INSTRUCCIONES DE MONTAJE
ИНСТРУКЦИЯ ПО СБОРКЕ



DD

Vi ringraziamo per aver scelto un prodotto Devon&Devon.
Vi preghiamo cortesemente di leggere questo manuale prima di installare il prodotto.

PRIMA DI INIZIARE

- ✓ Verificare le predisposizioni d'impianto necessarie prima del montaggio.
- ✓ Verificare la presenza di tutti gli articoli all'interno dell'imballo tramite il Packing List riportato alla pagina seguente. Verificare inoltre che tutti i componenti non presentino difetti visibili.
- ✓ Qualora rileviate dei difetti contattate immediatamente Devon&Devon.
- ✓ Per il montaggio di questo prodotto è richiesta la presenza di almeno due operatori.
- ✓ Le istruzioni di montaggio sono fornite presumendo che le pareti siano in bolla ed abbiano una struttura idonea a sostenere il prodotto.
- ✓ Devon&Devon si riserva il diritto di modificare il prodotto per ragioni tecnico-produttive. Non ci riterremo in ogni caso responsabili di inconvenienti causati dalle sudette modifiche.

ATTREZZI NECESSARI (NON FORNITI DA DEVON&DEVON)

A: Livella

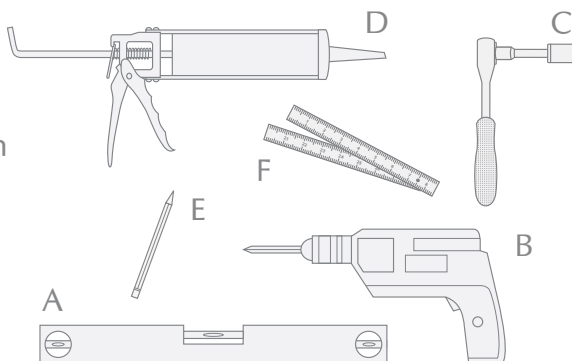
B: Trapano/Avvitatore

C: Chiave a tubo 17 mm

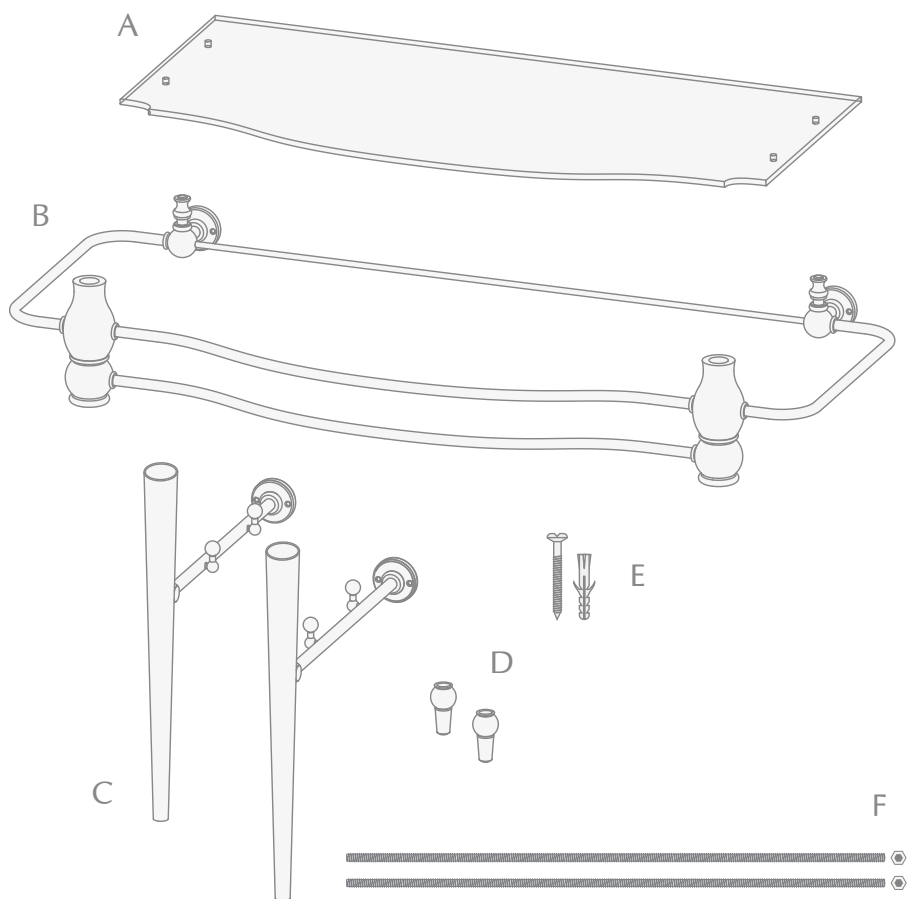
D: Silicone

E: Matita

F: Metro



PACKING LIST (STRUTTURA)



- A: Ripiano portaoggetti in vetro trasparente extrachiaro (x1)
- B: Struttura metallica di sostegno (x1)
- C: Gambe e struttura metallica per ripiano (x2)
- D: Piedini (x2)
- E: Viti e tasselli di fissaggio a muro per struttura metallica (x8)
- F: Barre filettate (x2)

G



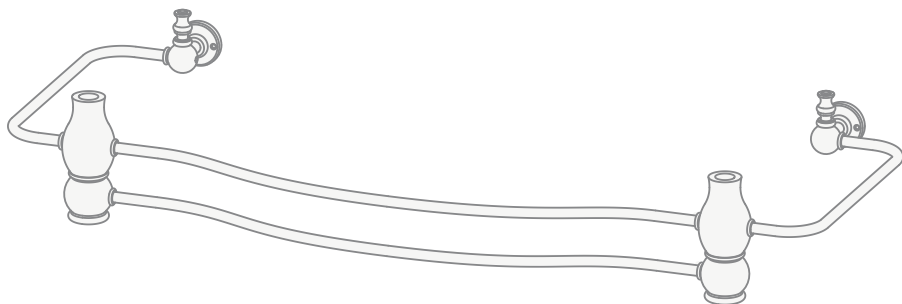
G: Lavabo in ceramica (x1)

H: Viti e tasselli per fissaggio al muro per lavabo (x4)

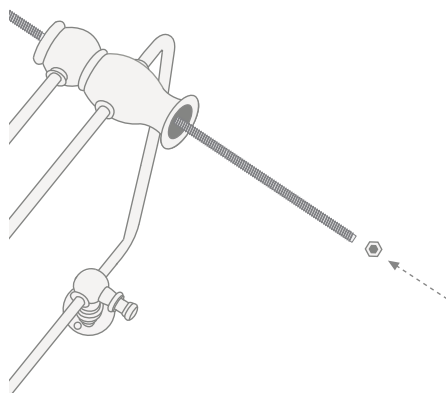
I: Rondelle di plastica (x4)

ISTRUZIONI DI MONTAGGIO

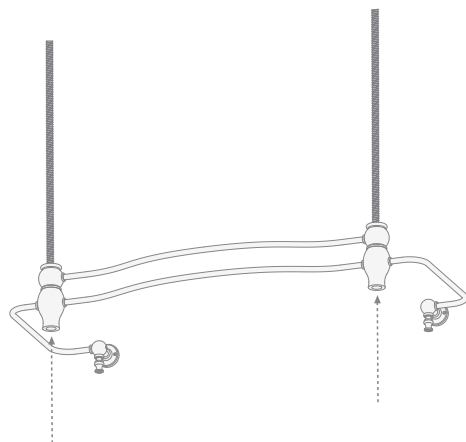
1) Dopo aver rimosso i componenti della struttura dall'imballo appoggiare su un piano di lavoro la struttura metallica della console.



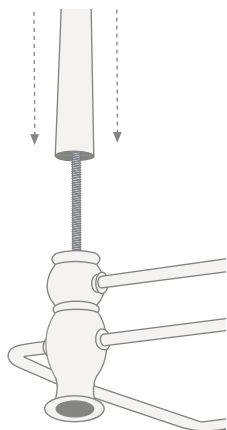
2) Inserire la barra filettata (F) nella struttura in modo che attraversi anche il portasciugamani e che il dado si trovi dalla parte della struttura.



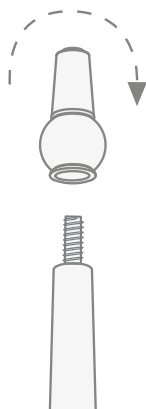
3) Inserire entrambe le barre filettate nella struttura.



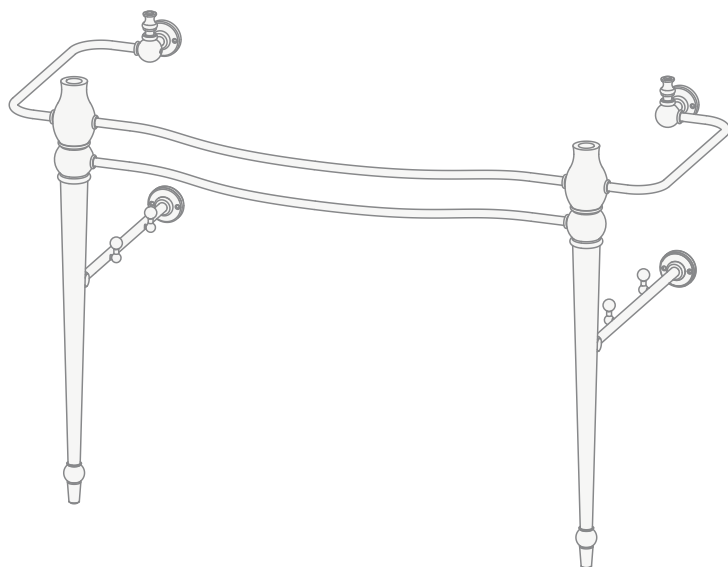
4) Inserire le gambe (C) sulle barre filettate.



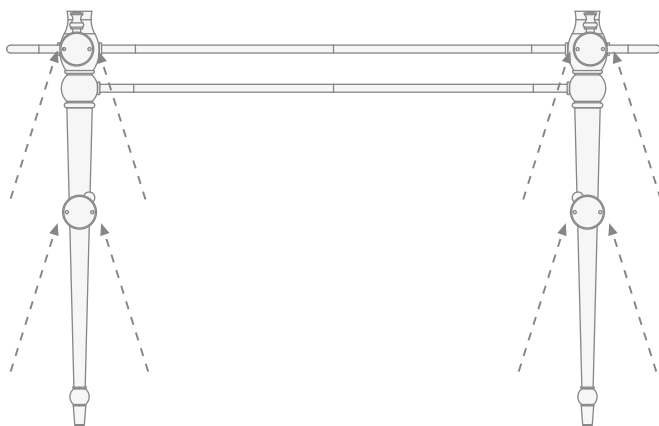
5) Fissare i piedini (D), avvitandoli alla parte della barra filettata (F) che sporge dalle gambe.



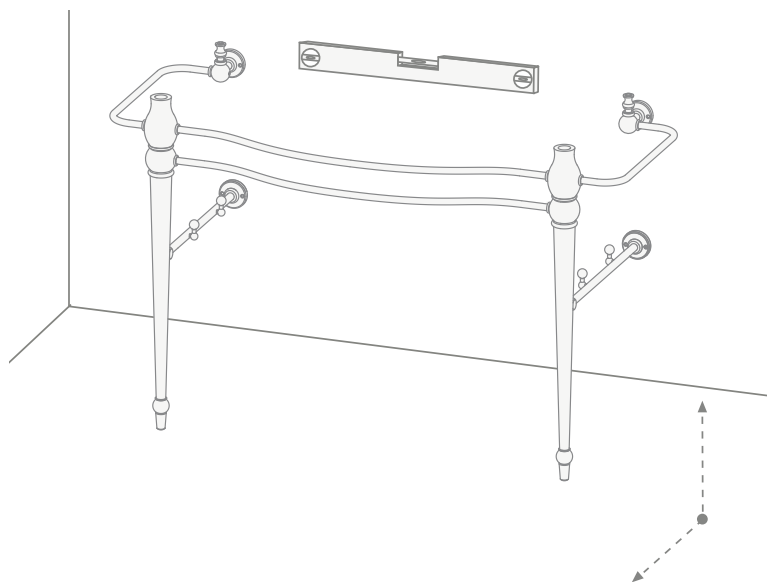
6) A questo punto, la struttura metallica assemblata, dovrebbe apparire come mostrato in figura.



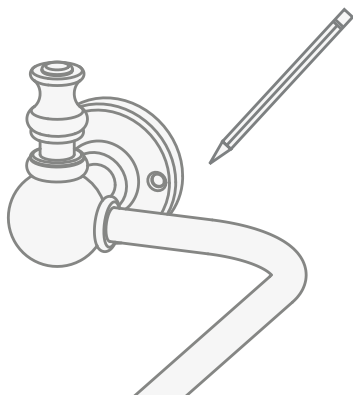
7) A questo punto si prega di prendere visione dello posizione dei vari fori di fissaggio delle placche che si trovano sul retro della consolle.



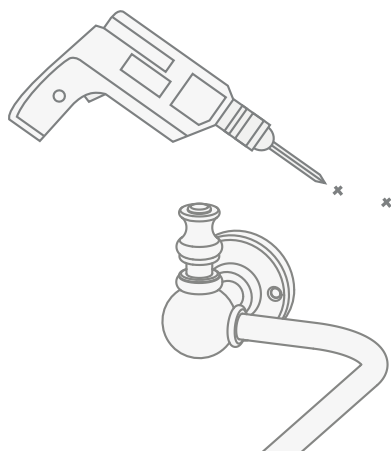
8) Verificare il corretto posizionamento della struttura tramite una livella in direzione sia parallela che ortogonale a muro.



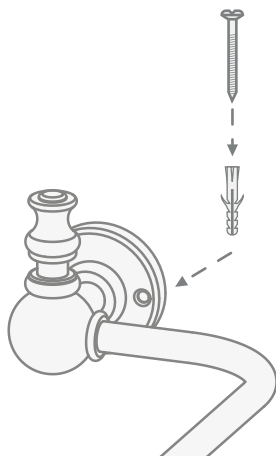
9) Tracciare, con una matita, i fori di fissaggio delle quattro borchie a muro.



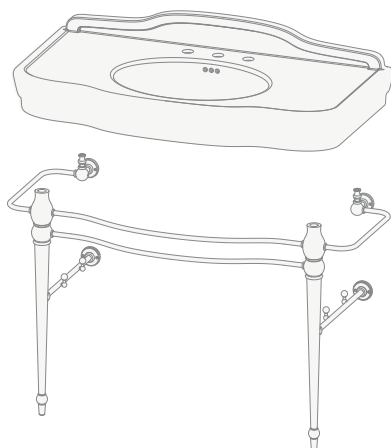
10) Rimuovere la struttura ed eseguire gli 8 fori (2 per ogni borchia) in base alla tracciatura.



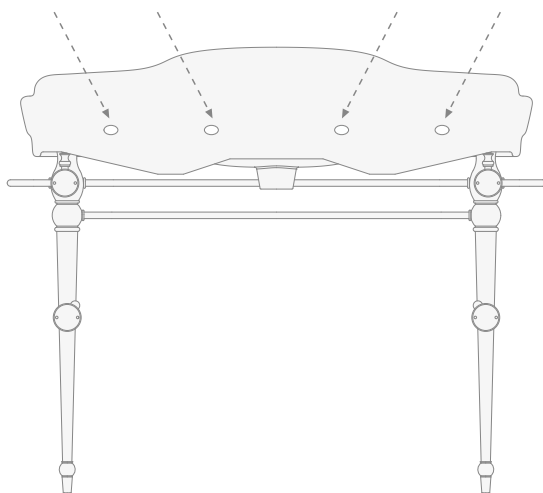
11) Inserire i tasselli (D) in dotazione nei fori, posizionare di nuovo la struttura e fissarla con le viti anch'esse incluse nella dotazione.



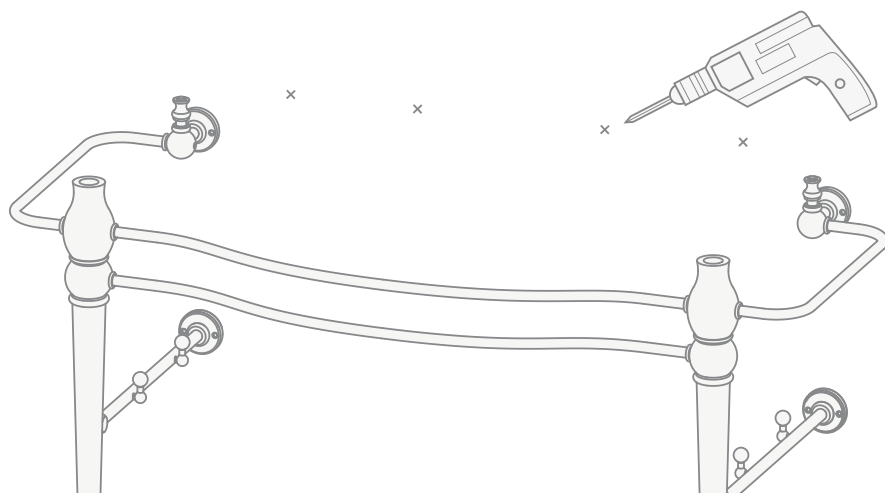
12) Appoggiare sulla struttura metallica il lavabo in ceramica, cercando un buon compromesso tra l'appoggio sulla struttura metallica e l'appoggio a muro.



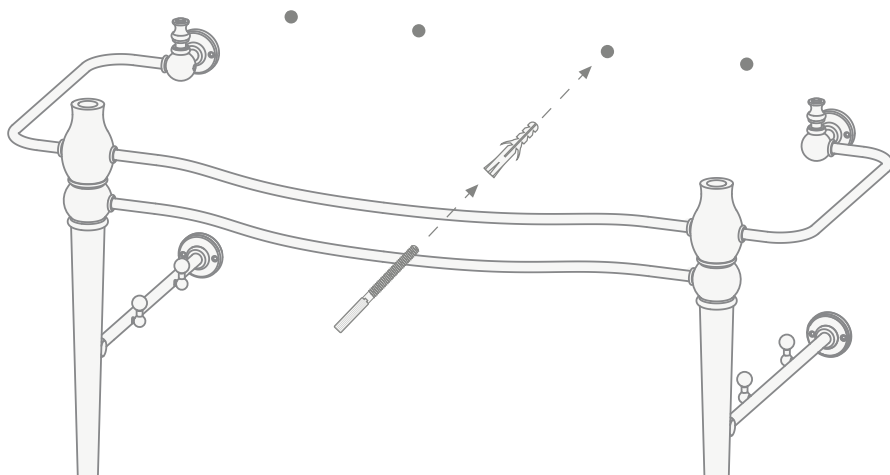
13) Dopo aver verificato la corretta posizione del lavabo, segnare i quattro fori di fissaggio (indicati nell'immagine sottostante del retro).



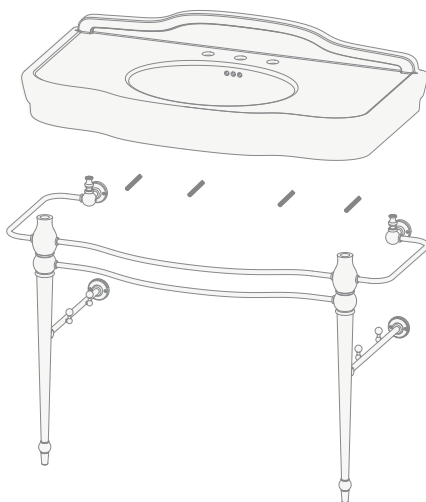
14) Rimuovere il lavabo ed eseguire i quattro fori in base alla tracciatura precedente.



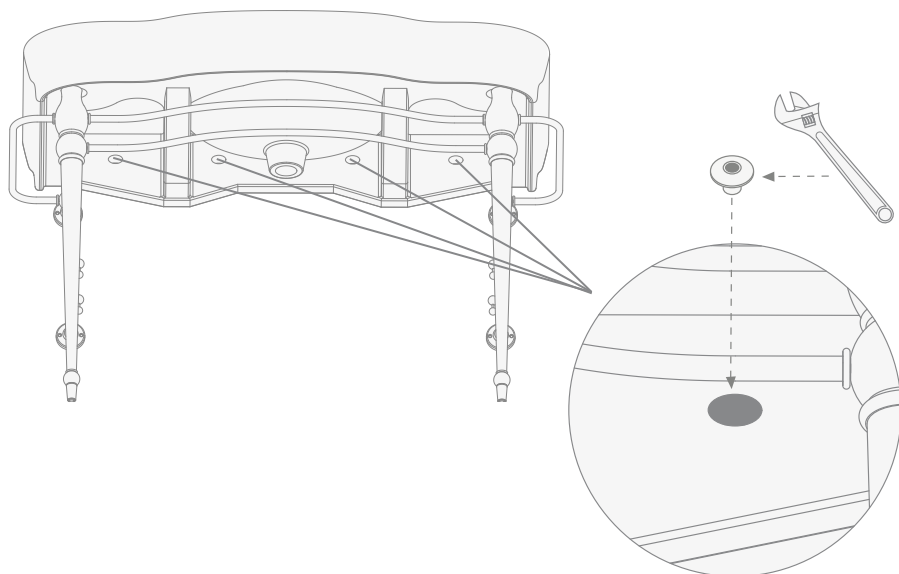
15) Inserire i tasselli e le viti di fissaggio (H) in dotazione, nei quattro fori nel muro.



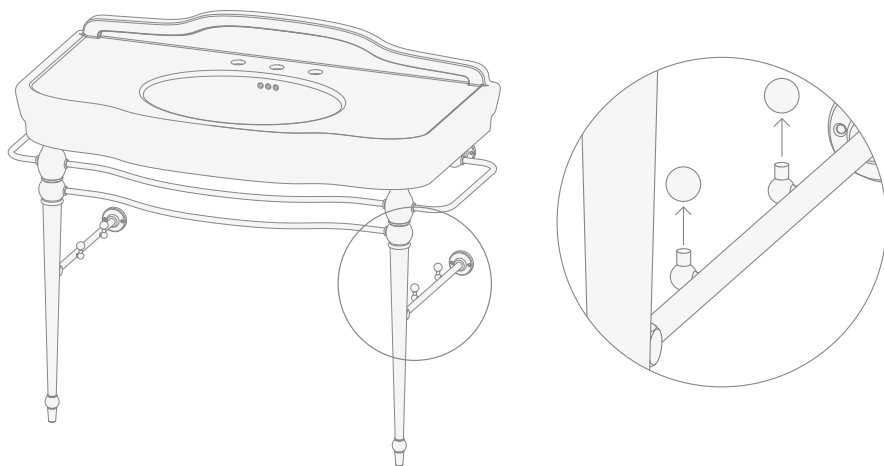
16) Appoggiare il lavabo in ceramica sulle viti sporgenti e sulla struttura metallica.



17) Bloccare il lavabo in ceramica con le rondelle di plastica (I) in dotazione.

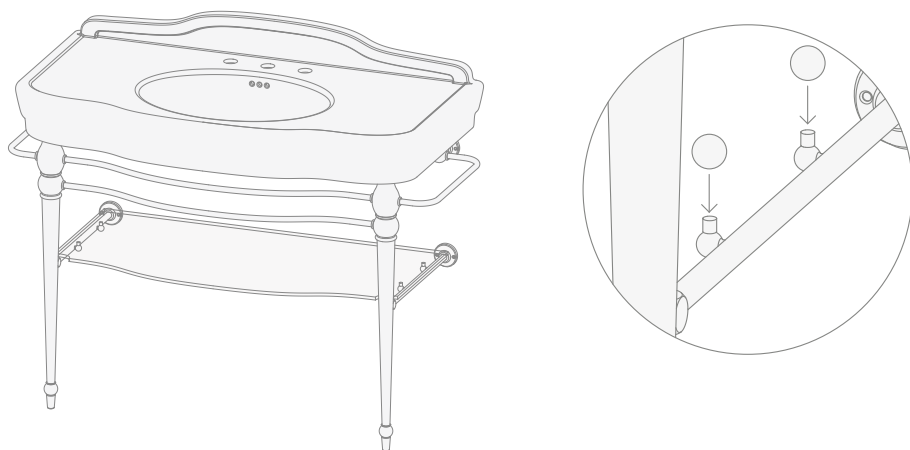


18) A questo punto svitare i pomelli della struttura metallica delle gambe.



19) Inserire, con attenzione, il ripiano in vetro.

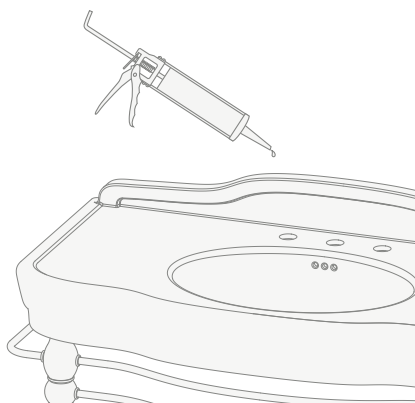
20) Riavvitare tutti e quattro i pomelli del ripiano in vetro.



21) Il ripiano in vetro, ben posizionato, dovrebbe apparire come sotto.



22) Applicare il silicone tra l'alzatina del lavabo in ceramica ed il muro.



23) Al termine la consolle dovrebbe apparire come mostrato.



Thank you for choosing a Devon&Devon product.
Please read this manual before installing the product.

BEFORE YOU BEGIN

- ✓ Please check the existing layout of the system required before assembly.
- ✓ Verify the presence of all items inside the package using the Packing List included in the following page. Also verify that none of the components show visible defects.
- ✓ If you should notice any defects please contact Devon&Devon immediately.
- ✓ To assemble this product the presence of at least two people is necessary.
- ✓ The assembly instructions are supplied with the assumption that the walls are perpendicular to the floor and that their structure is suitable to support the product.
- ✓ Devon&Devon retains the right to modify the product for technical or production reasons. We will not be held responsible for any inconveniences caused by the above-mentioned changes.

TOOLS NEEDED (NOT SUPPLIED BY DEVON&DEVON)

A: Level

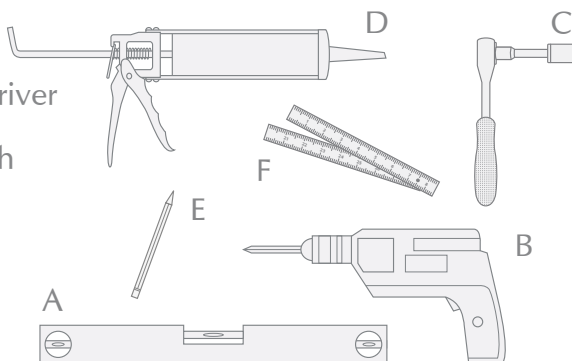
B: Drill/ Electric screw-driver

C: 17 mm socket wrench

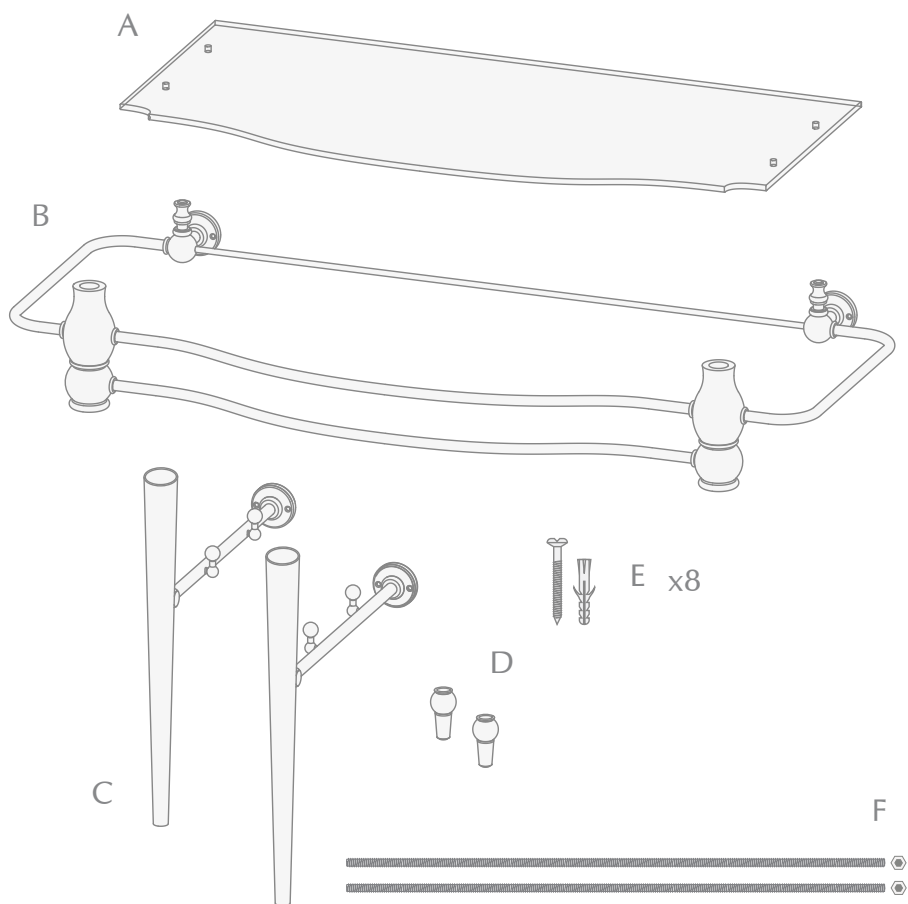
D: Silicone

E: Pencil

F: Meter stick



PACKING LIST (STRUCTURE)



A: Shelf in extra-light transparent glass (x1)

B: Metal support structure (x1)

C: Legs and metal structure for shelf (x2)

D: Feet (x2)

E: Wall fastening screws and plugs for metallic structure (x8)

F: Threaded rods (x2)

PACKING LIST (BASIN)

G



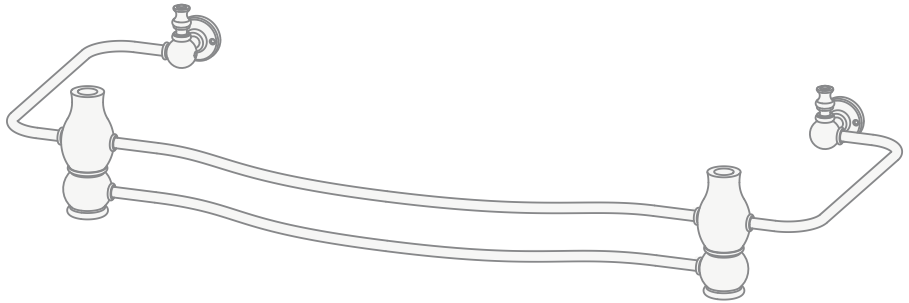
G: Ceramic basin (x1)

H: Screws and rawl plugs to fasten basin to wall (x4)

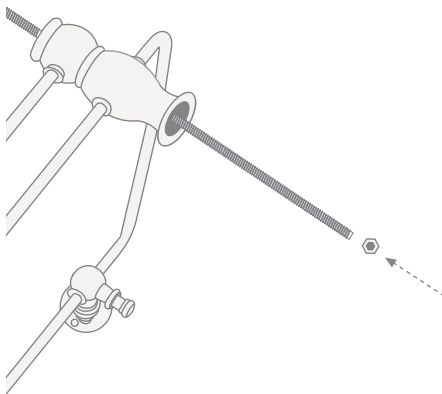
I: Plastic washers (x4)

ASSEMBLY INSTRUCTIONS

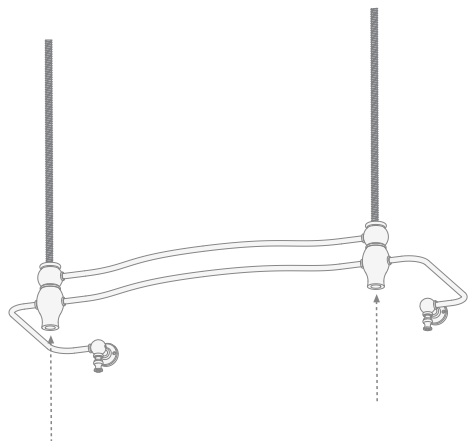
1) After having removed the components of the structure from their packaging, place on to a flat work surface the structure (B).



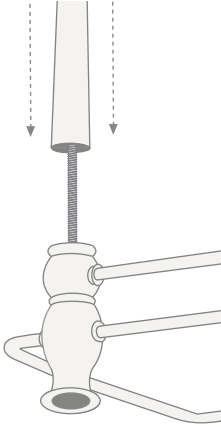
2) Insert the threaded rod (F) in the structure so that it also crosses the towel rail and the nut is on the side of the structure.



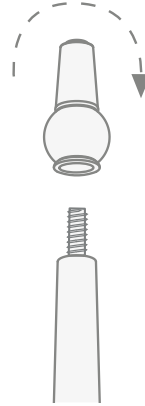
3) Insert both threaded bars into the structure.



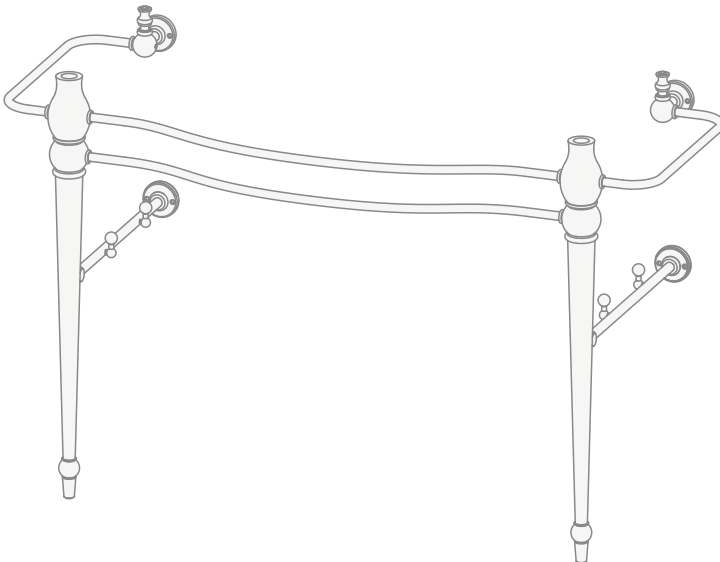
4) Insert the legs (C) on the threaded rods.



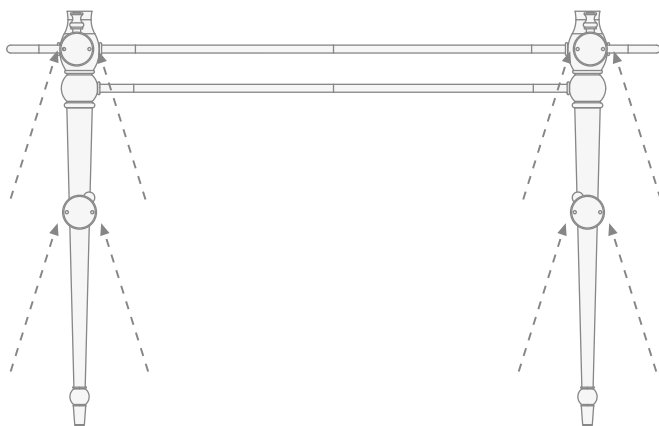
5) Fasten the feet (D), screwing them on to the part of the threaded rods (F) that protrudes from the legs.



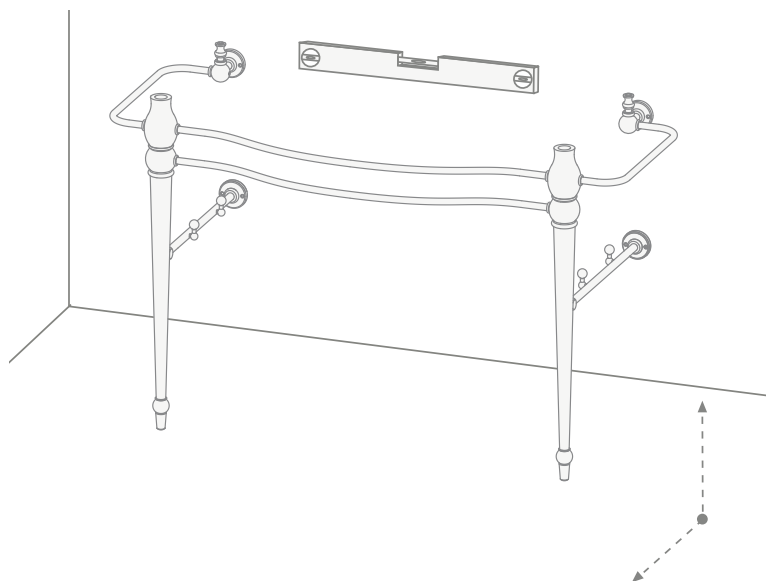
6) Once assembled, the metal structure should appear as shown in the figure.



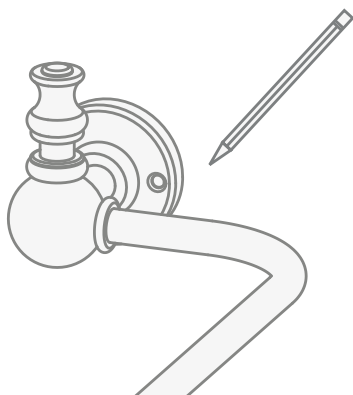
7) At this point, check the position of the various holes for assembly of the plates on the back of the console.



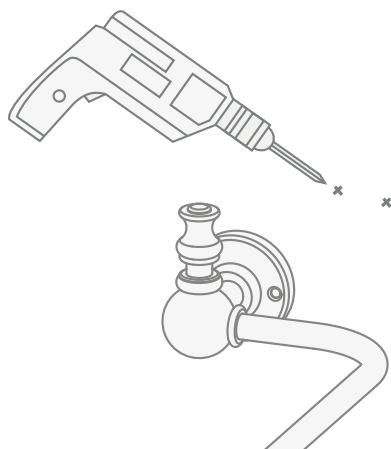
8) Verify the positioning of the structure using a level, in both a perpendicular and a parallel position to the wall.



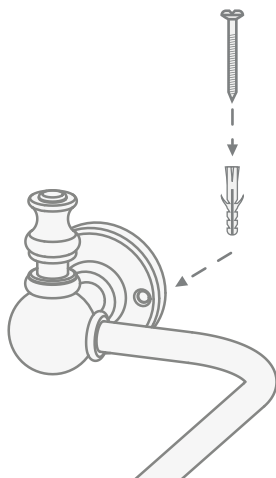
9) Mark the position of the holes to fasten the faceplates to the wall.



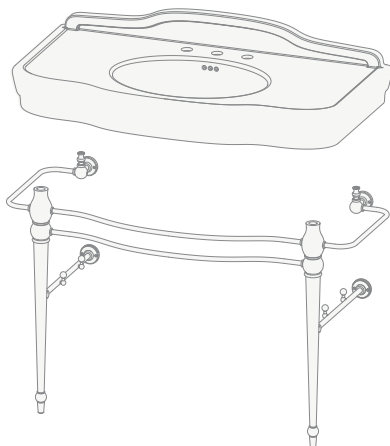
10) Remove the structure and make the 8 holes according to your markings.



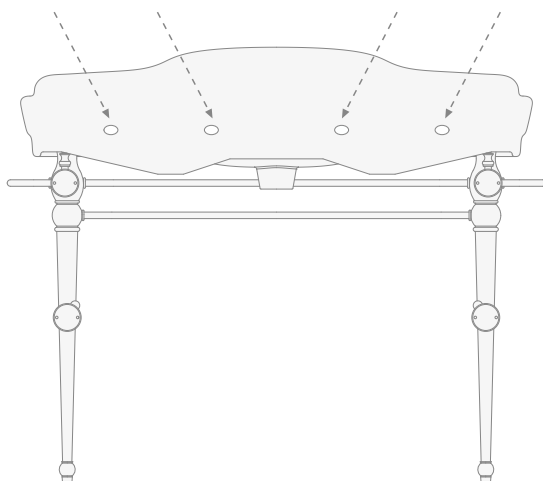
11) Insert the supplied rawlplugs (D) into the holes, position once again the structure and fasten it with the screws also included in the package.



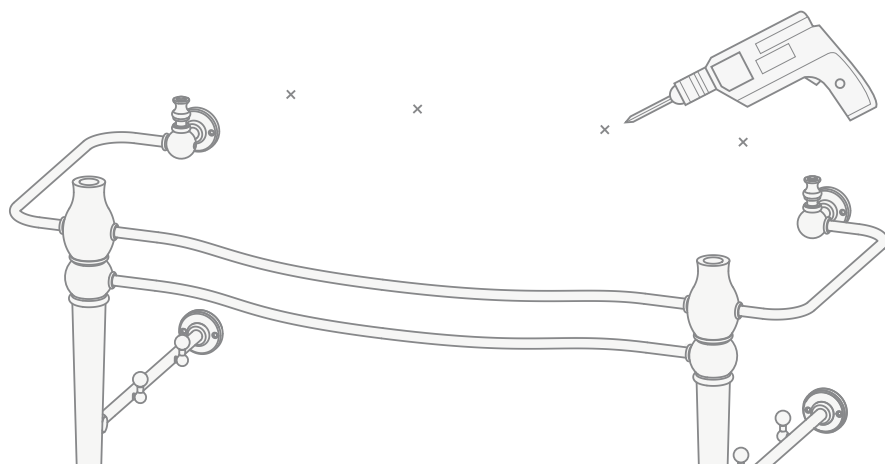
12) Place the ceramic basin (G) on to the structure, trying to find a good compromise between having it lean on to the metallic structure and on to the wall.



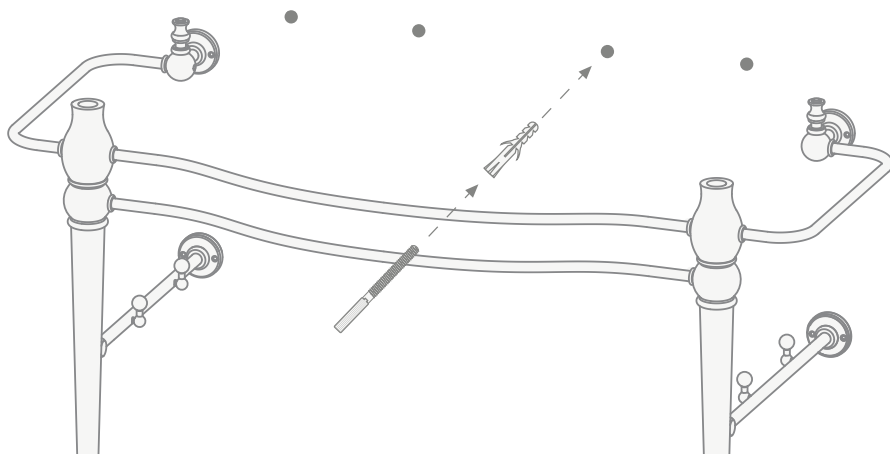
13) After checking correct position of the washbasin, mark the four holes (indicated in the image below of the back).



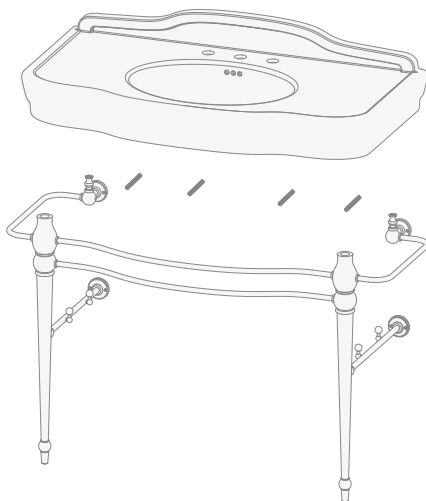
14) At this point, it is possible to remove the basin and make the four holes in the wall following the markings.



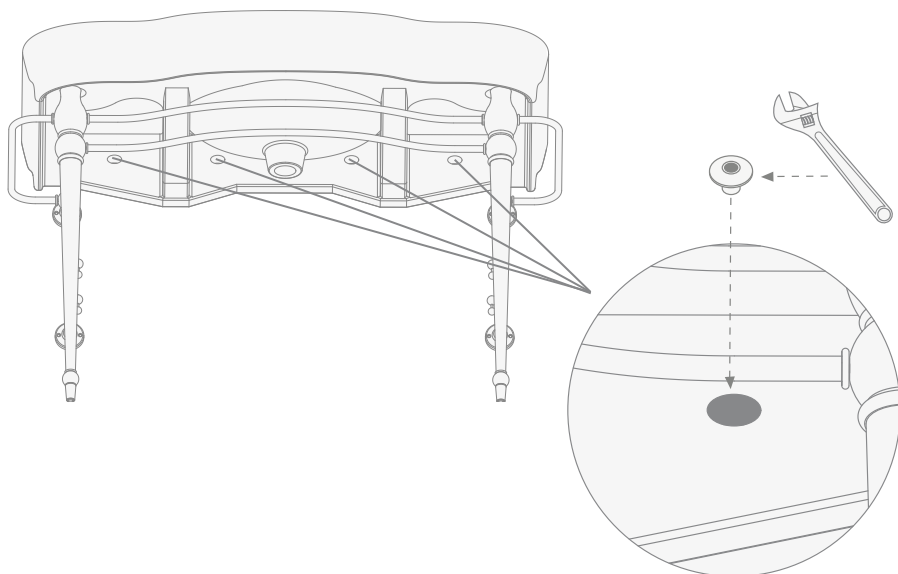
15) Insert the wall plugs and lock screws (H) furnished in the four holes in the wall.



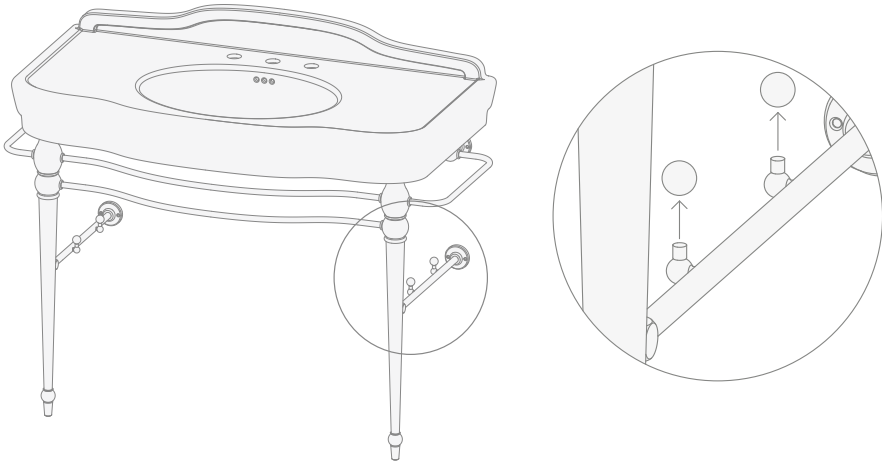
16) Rest the ceramic washbasin on the four protruding screws and on the metal structure.



17) Secure the ceramic washbasin with the plastic washers (I) provided.

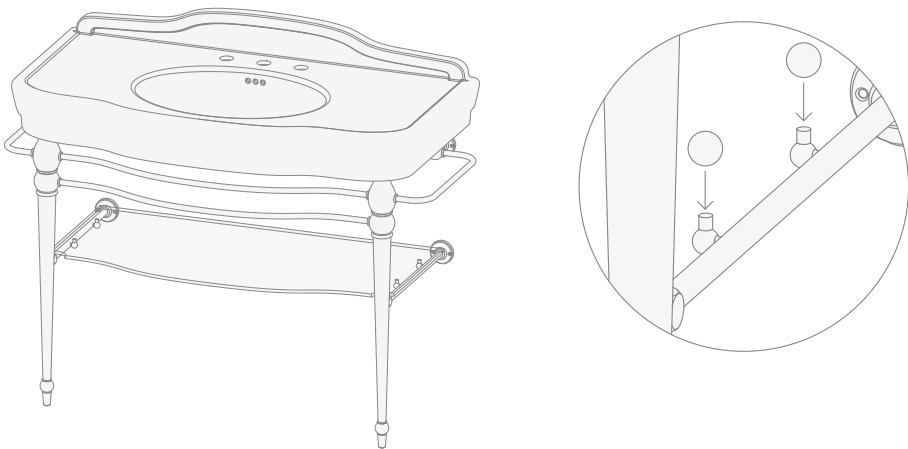


18) At this point, screw the knobs to the metal structure of the legs.



19) Carefully insert the glass shelf.

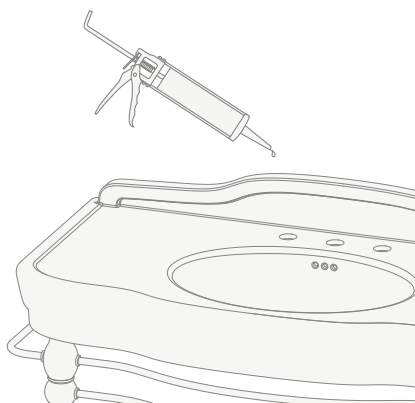
20) Re-tighten all four knobs of the glass shelf.



21) If correctly positioned, the glass shelf should appear as shown below.



22) Seal the area between the basin and the wall with silicone.



23) Once you have finished, the console should look as shown.



Wir danken Ihnen, dass Sie sich für ein Produkt von Devon&Devon entschieden haben und bitten Sie, diese Anleitung zu lesen, bevor Sie das Produkt installieren.

BEVOR SIE ANFANGEN

- ✓ Überprüfen Sie vor der Montage die nötigen Vorrichtungen in Ihrem Badezimmer.
- ✓ Überprüfen Sie mit Hilfe der Packing List auf der nächsten Seite, ob in der Verpackung alle Artikel vorhanden sind. Überprüfen Sie außerdem, dass keines der Teile sichtbare Fehler aufweist. Sollten
- ✓ Sie Fehler entdecken, wenden Sie sich unverzüglich an Devon&Devon.
- ✓ Für die Montage dieses Produkts sind mindestens zwei Personen nötig.
- ✓ Die Montageanleitung geht davon aus, dass die Wände perfekt senkrecht und ausreichend stabil für die Installation des Produkts sind.
- ✓ Devon&Devon behält sich das Recht vor, das Produkt aus technisch-produktiven Gründen zu verändern. Wir übernehmen keine Verantwortung für Schwierigkeiten, die als Folge dieser Veränderungen entstehen.

BENÖTIGTE WERKZEUGE (NICHT VON DEVON&DEVON GELIEFERT)

A: Wasserwaage

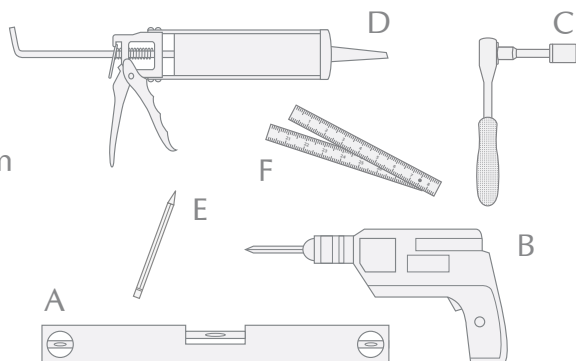
B: Bohrmaschine

C: Steckschlüssel 17 mm

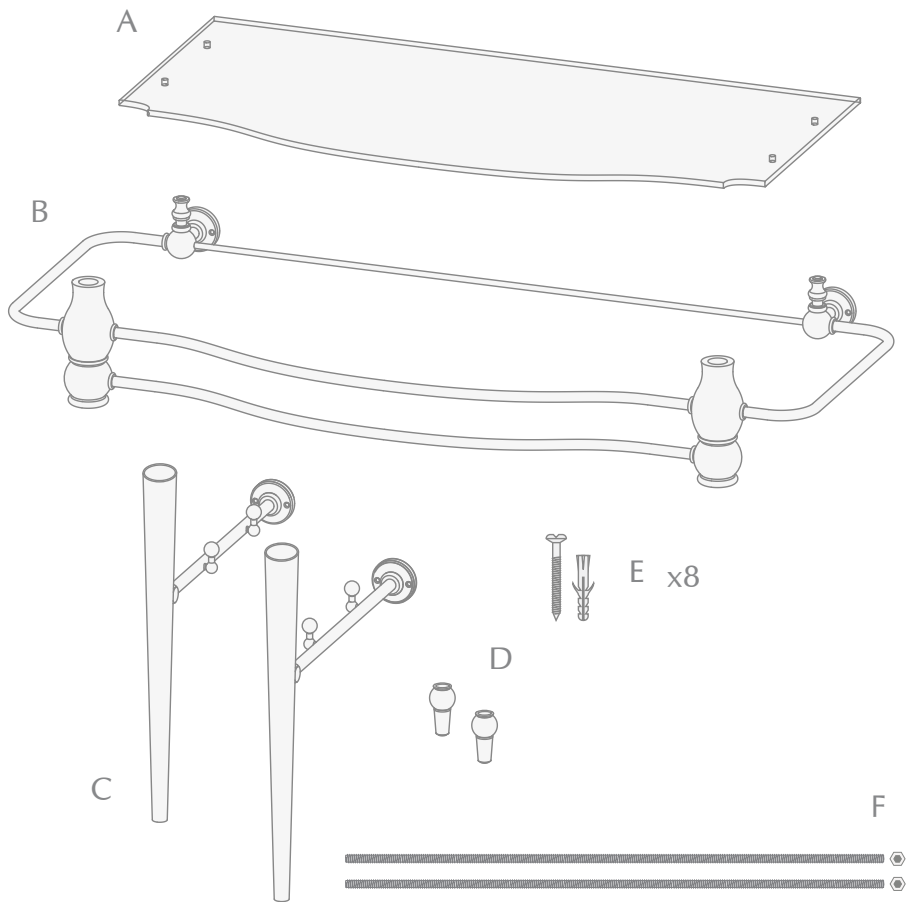
D: Silikon

E: Bleistift

F: Zollstock



PACKING LIST (GESTELL)



A: Ablage aus extra hellem Transparentglas (x1)

B: Metallstruktur (x1)

C: Beine und Metallstruktur für die Ablage (x2)

D: Füßchen (x2)

E: Schrauben und Dübel zur Wandfixierung der Metallstruktur (x8)

F: Gewindestangen (x2)

PACKING LIST (WASHBECKEN)

G



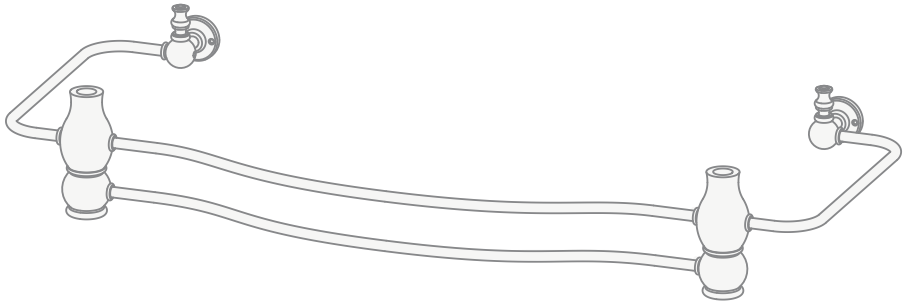
G: Keramikwaschbecken (x1)

H: Schrauben und Dübel für Wandfixierung des Waschbeckens (x4)

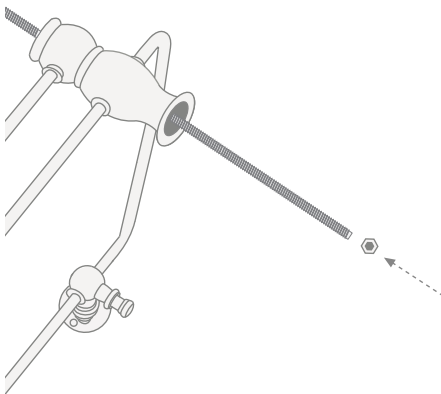
I: Plastikbeilagscheiben (x4)

MONTAGEANLEITUNG

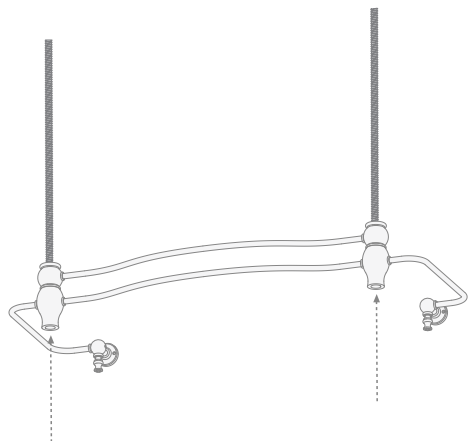
- 1) Nach dem Entfernen aller Verpackungsteile die Metallstruktur (B) verkehrtherum auf eine Arbeitsfläche auflegen.



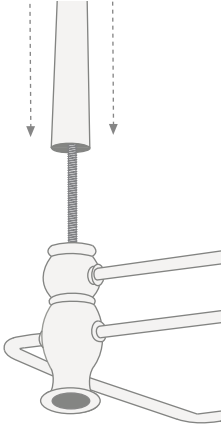
- 2) Die Gewindestange (F) in die Struktur einstecken, sodass sie auch den Handtuchhalter durchquert und dass sich der Würfel auf der Seite der Struktur befindet.



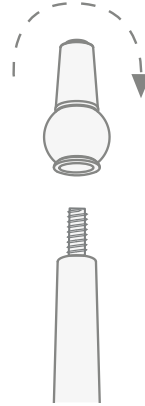
- 3) Beide Gewindestangen in die Struktur einstecken.



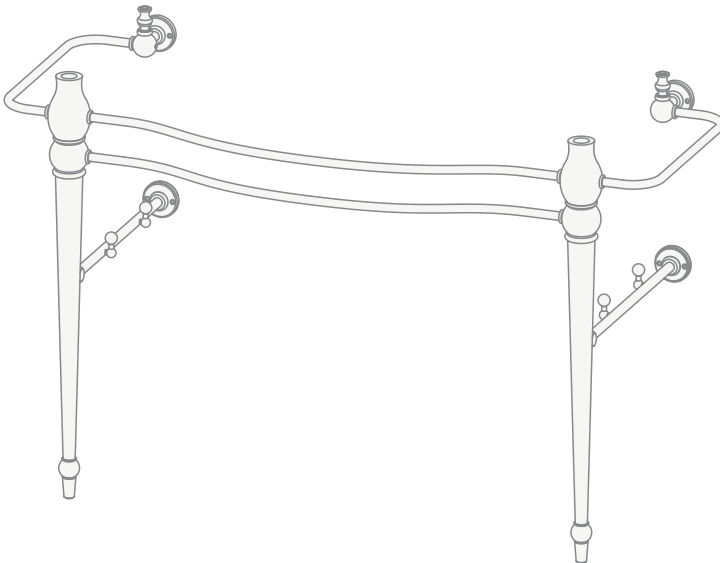
4) Die Beine (C) auf die Gewindestangen montieren.



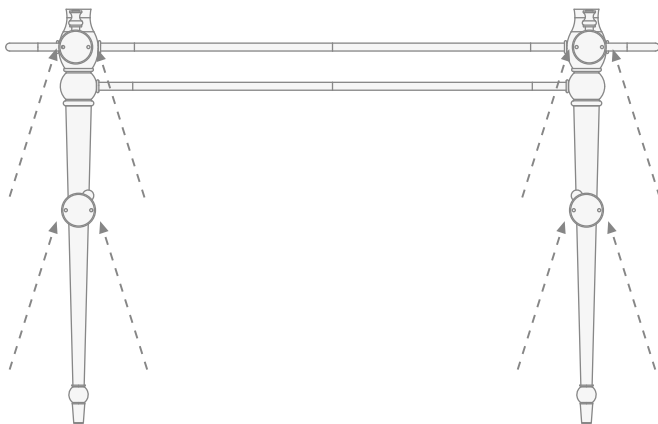
5) Die Füßchen (D) anbringen, indem man sie auf der Seite der Gewindestange (F) anschraubt, die aus den Beinen hervorragt.



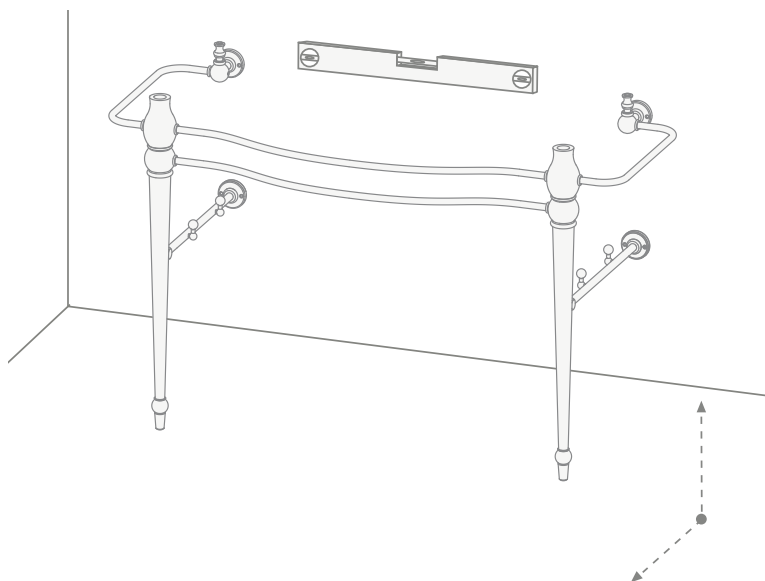
6) Montieren Sie Metallstruktur wie in der Abbildung dargestellt.



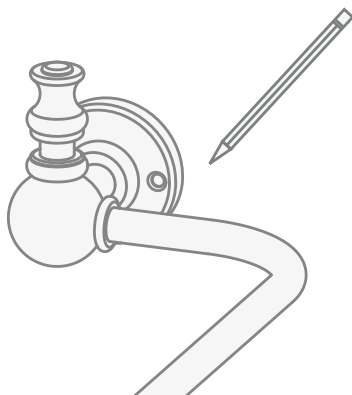
7) Nun prüfen Sie bitte die Position der verschiedenen Befestigungslöcher der Platten, die sich auf der Rückseite der Konsole befinden.



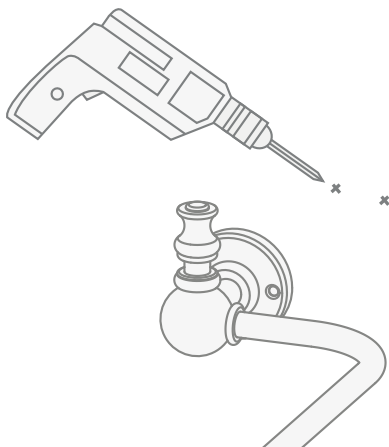
8) Mit Hilfe einer Wasserwaage die Positionierung der Struktur sowohl parallel als auch rechtwinklig zur Wand nachprüfen.



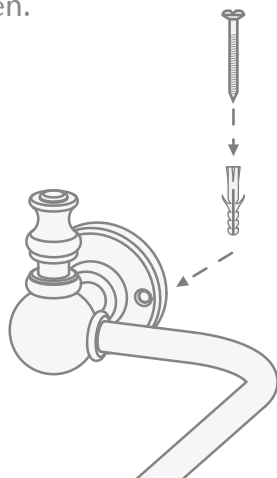
9) Bohrlöcher markieren für die Anbringung der Wandbeschläge.



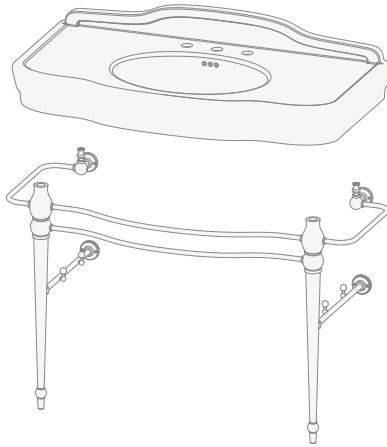
10) Struktur entfernen und 8 Bohrlöcher ausführen gemäß der Markierungen.



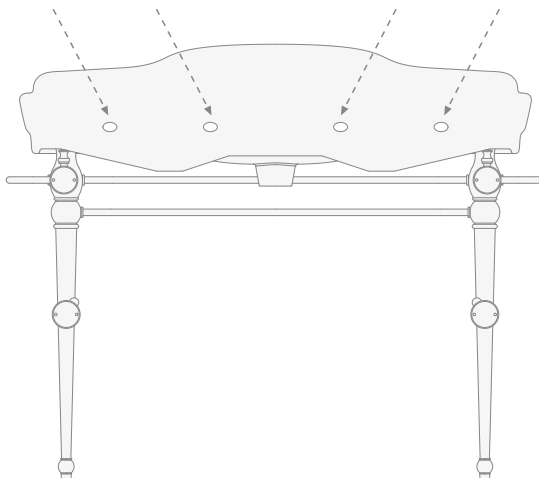
11) Die mitgelieferten Dübel (D) in die Öffnungen einführen, die Struktur erneut positionieren und mit den Schrauben befestigen, die auch mitgeliefert wurden.



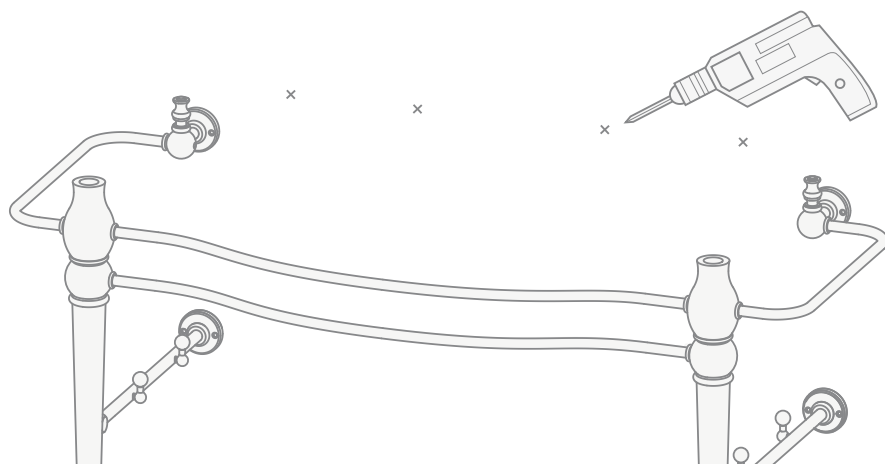
12) Das Waschbecken auf die Struktur legen, indem man einen guten Kompromiss wählt zwischen der Abstützung durch die Struktur und der Abstützung durch die Wand.



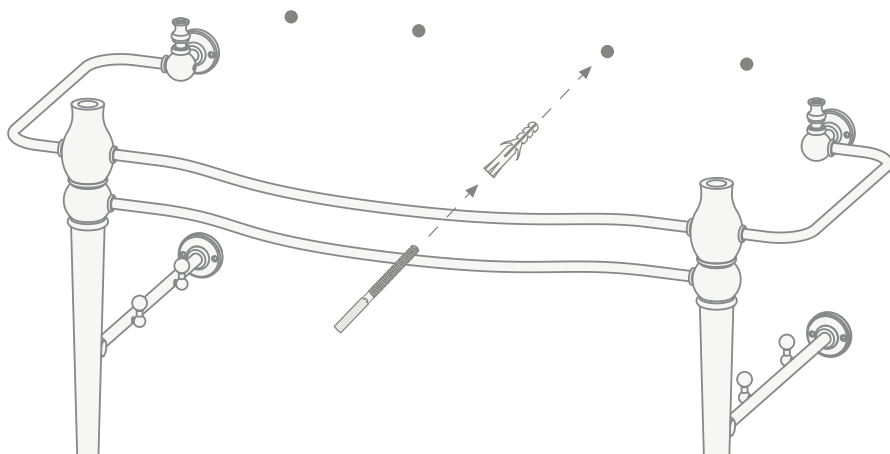
13) Nach der Überprüfung der korrekten Position des Waschbeckens, markieren Sie die vier Befestigungslöcher (wie in der Abbildung dargestellt).



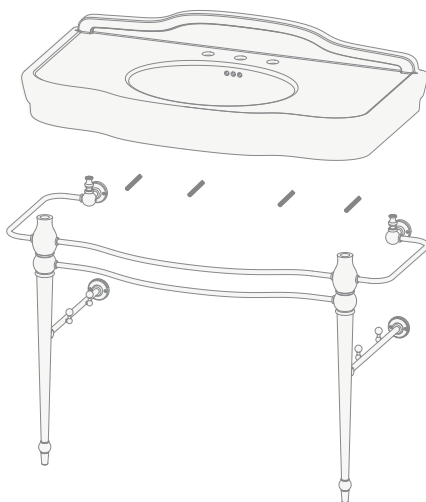
14) Nun kann das Waschbecken beiseite gestellt werden, um die Wandlöcher der Zeichnung entsprechend anzubringen.



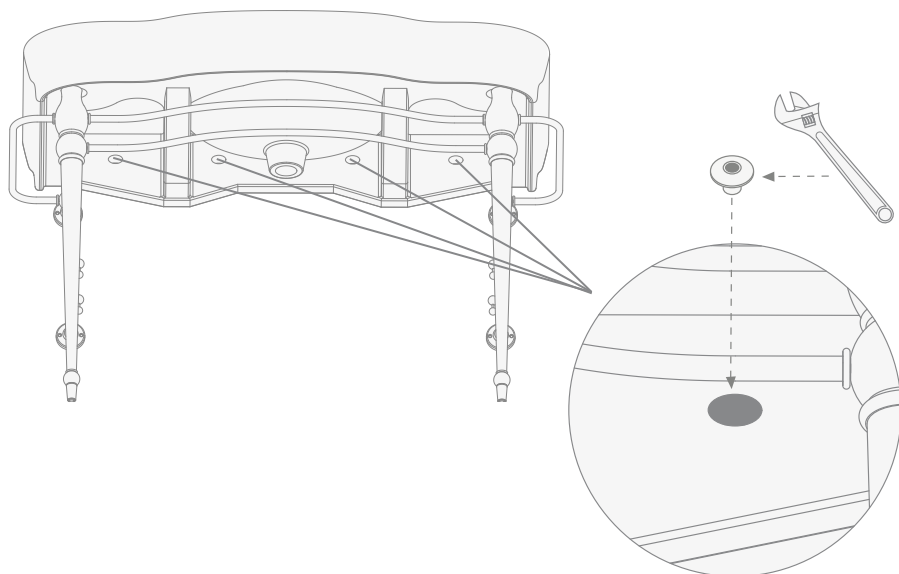
15) Stecken Sie die mitgelieferten Dübel und Befestigungsschrauben (H) in die vier Löcher in der Wand.



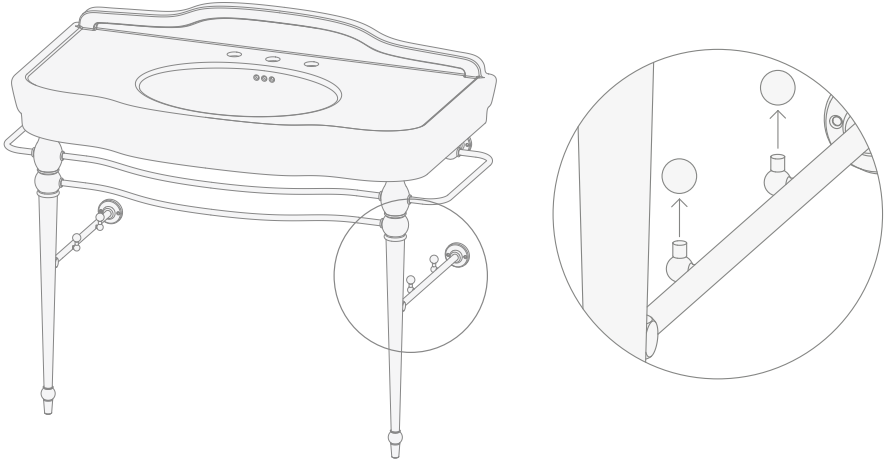
16) Setzen Sie das Keramikwaschbecken auf die hervorstehenden Schrauben und auf die Metallstruktur.



17) Fixieren Sie das Keramikwaschbecken mit den mitgelieferten Kunststoffscheiben (I).

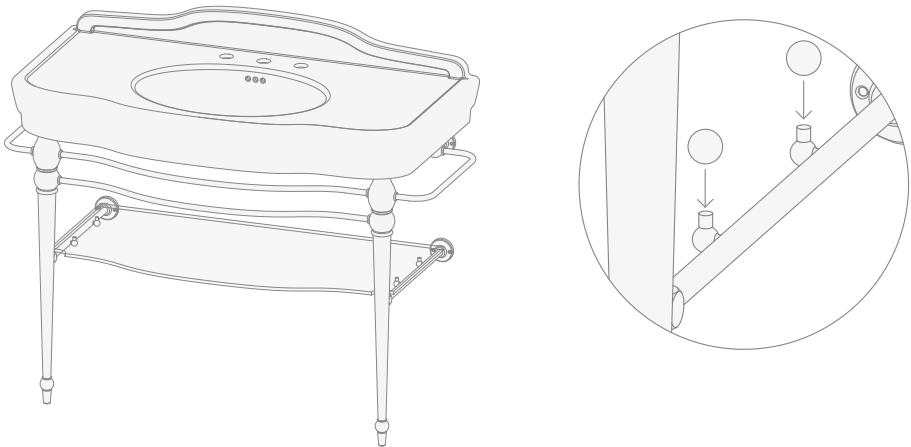


18) Schrauben Sie nun die Knaufe der Metallstruktur der Beine ab.



19) Setzen Sie die Glasplatte vorsichtig ein.

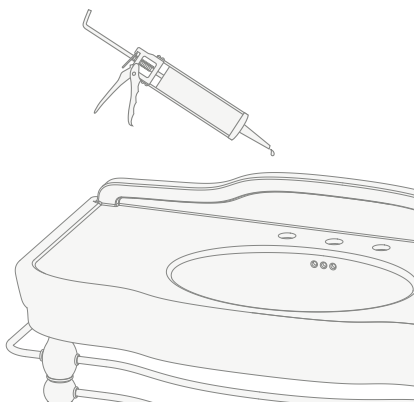
20) Schrauben Sie alle vier Knaufe der Glasplatte wieder an.



21) Die Glasplatte muss wie folgt positioniert sein.



22) Den Kontaktbereich zwischen Waschbecken und Wand mit Silikon abdichten.



23) Wenn Sie fertig sind, sollte der Waschtisch wie auf der Abbildung aussehen.



Nous vous remercions d'avoir choisi un produit Devon&Devon et vous prions de lire ce manuel avant d'installer le produit.

AVANT DE COMMENCER

- ✓ Vérifier les dispositions d'installation nécessaires avant le montage.
- ✓ Vérifier la présence de tous les articles à l'intérieur de l'emballage grâce à la liste reportée page suivante. Vérifier aussi que tous les éléments ne présentent pas de défauts visibles.
- ✓ Si vous notez des défauts, contactez immédiatement Devon&Devon.
- ✓ Au moins deux personnes sont nécessaires pour le montage de ce produit.
- ✓ Les instructions de montage sont fournies en partant du fait que les murs ont une structure appropriée pour soutenir le produit.
- ✓ Devon&Devon se réserve le droit de modifier le produit pour des raisons techniques et de production. Nous ne nous considérons en aucun cas responsables d'éventuels inconvénients provoqués par ces modifications.

OUTILS NÉCESSAIRES (NON FOURNIS PAR DEVON&DEVON)

A: Niveau

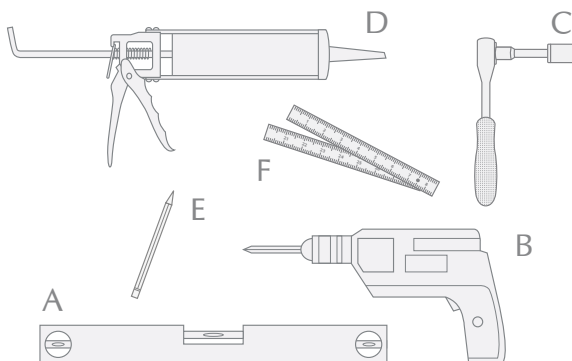
B: Perceuse-visseuse

C: Clé à douille 17 mm

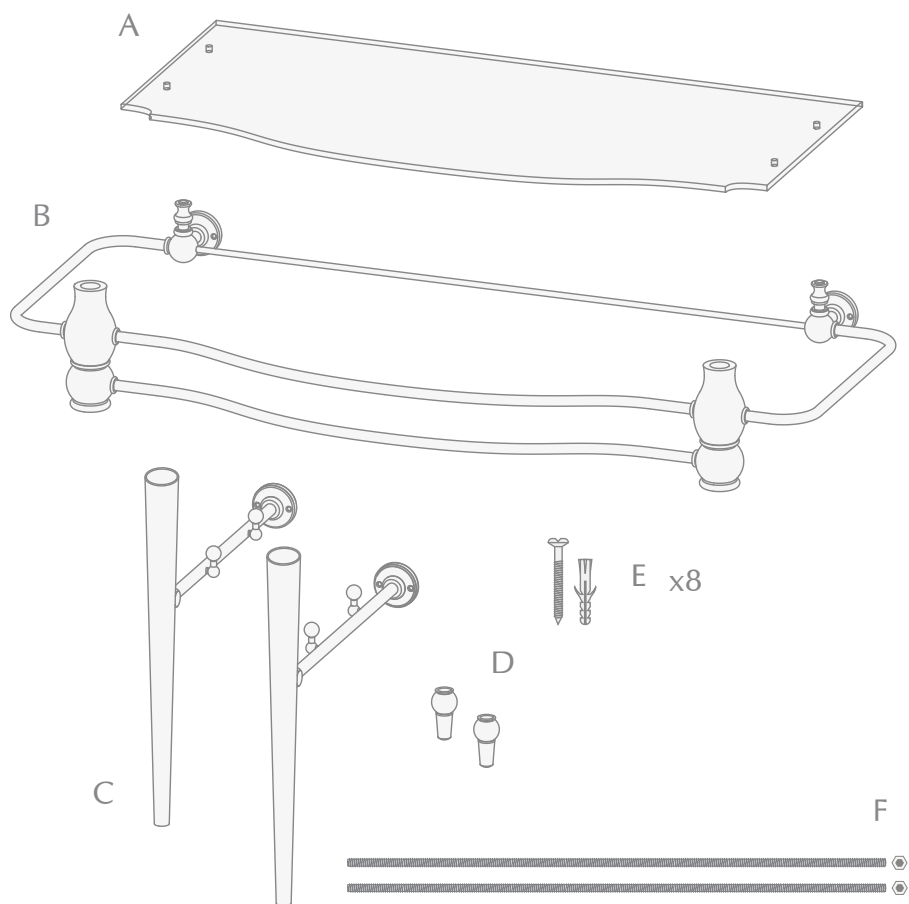
D: Silicone

E: Crayon à papier

F: Mètre



LISTE DES ACCESSOIRES (STRUCTURE)



A: Structure métallique de support et étagère porte-objets en verre transparent extra-clair (x1)

B: Structure en métal (x1)

C: Jambes et structure métallique pour rayon (x2)

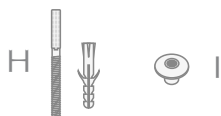
D: Pieds (x2)

E: Vis et bouchons de fixation au mur pour la structure en métal (x8)

F: Barres taraudées (x2)

LISTE DES ACCESSOIRES (LAVABO)

G



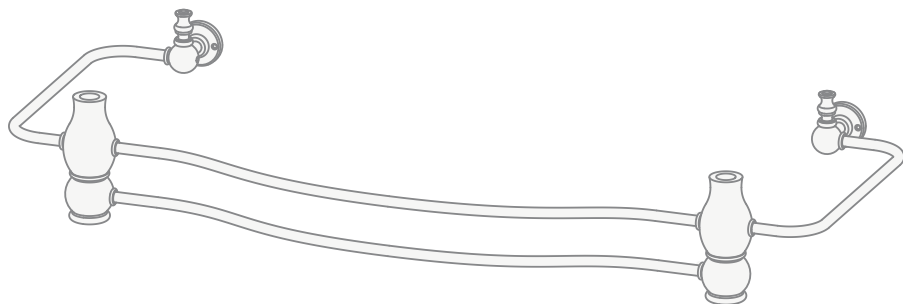
G: Lavabo en céramique (x1)

H: Vis et chevilles pour la fixation du lavabo au mur (x4)

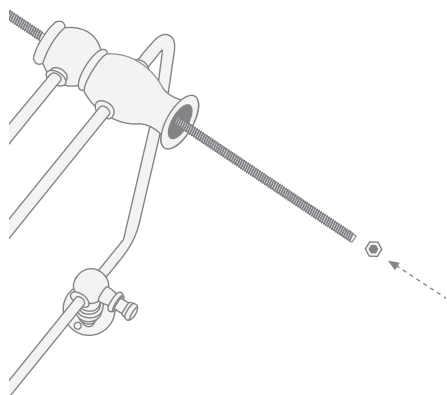
I: Rondelles en plastique (x4)

MONTAGE

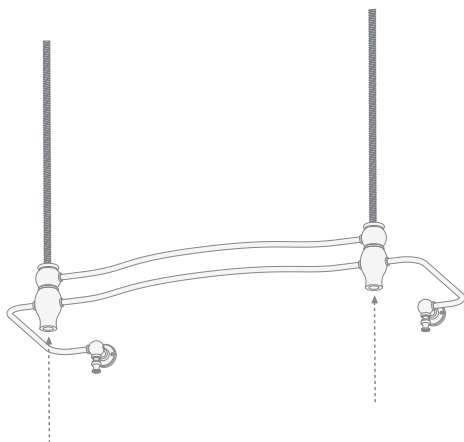
1) Après avoir sorti de l'emballage les composants de la structure en métal, appuyez la structure métallique (B).



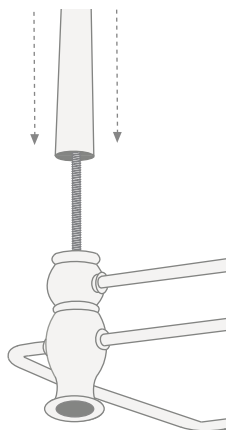
2) Introduisez la barre taraudée (F) dans la structure de façon à ce quelle passe aussi à travers le porte-serviettes et que l'écrou se trouve du côté de la structure.



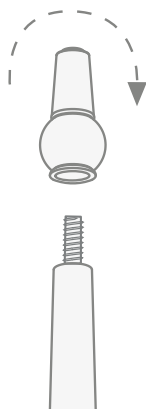
3) Introduisez les deux barres taraudées dans la structure.



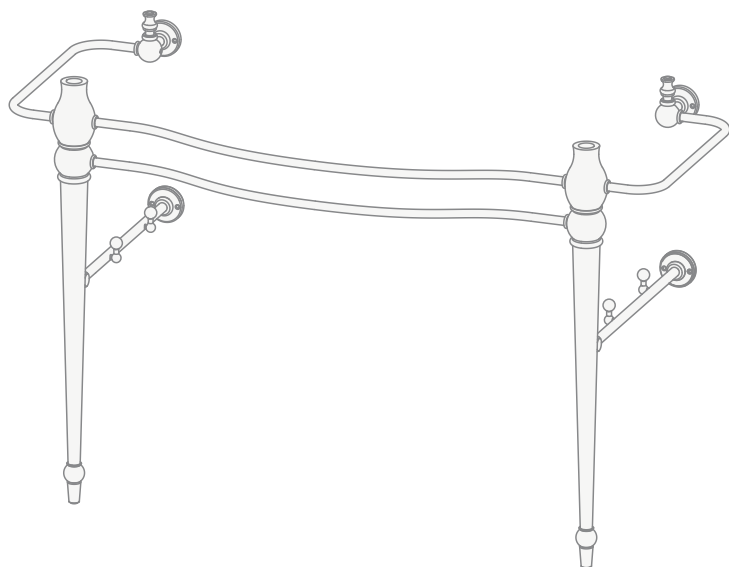
4) Introduisez les jambes (C) sur les barres taraudées.



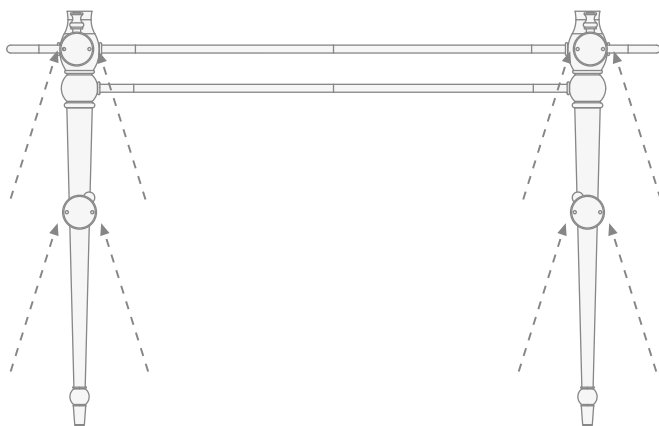
5) Attachez les pieds (D) en les vissant à la partie de la barre taraudée (F) en saillie des jambes.



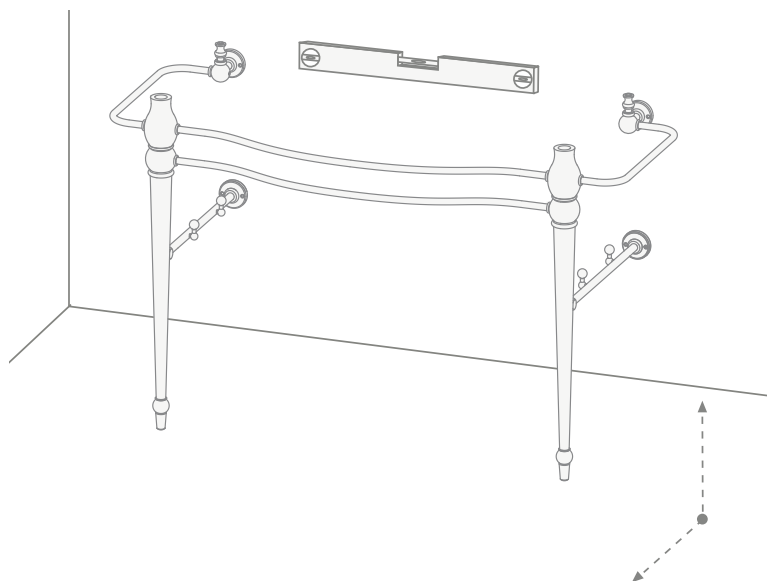
6) A ce point, la structure métallique assemblée devrait apparaître comme le montre la figure.



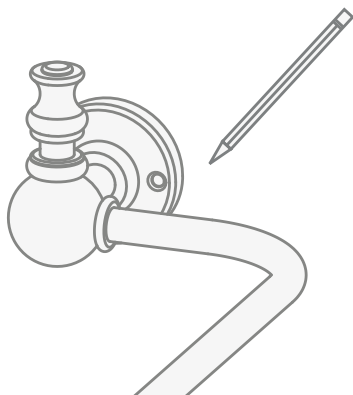
7) Voir la position des différents trous de fixation des plaques situés sur la partie arrière de la console.



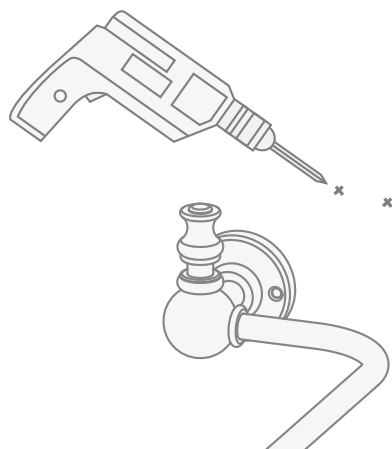
8) Vérifiez le positionnement de la structure à l'aide d'un niveau dans la direction parallèle ainsi qu'orthogonale au mur.



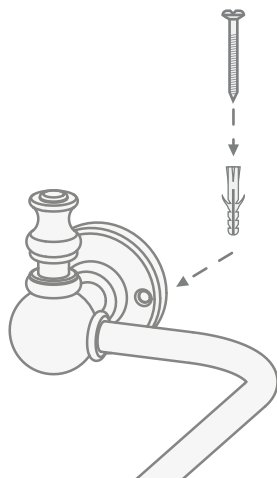
9) Tracez les trous de fixation des clous au mur.



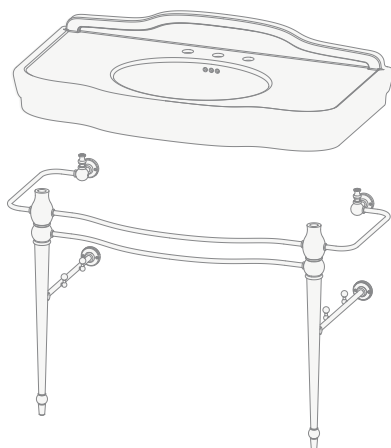
10) Enlevez la structure et percez les 8 trous sur la base du traçage.



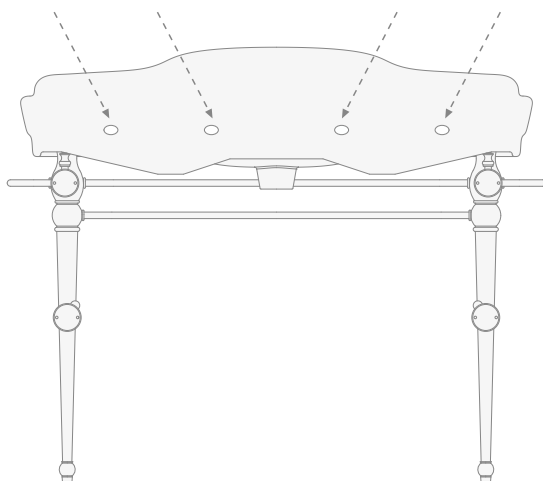
11) Introduisez les chevilles (D) (fournies) dans les trous, positionnez à nouveau la structure et attachez-la par les vis (fournies).



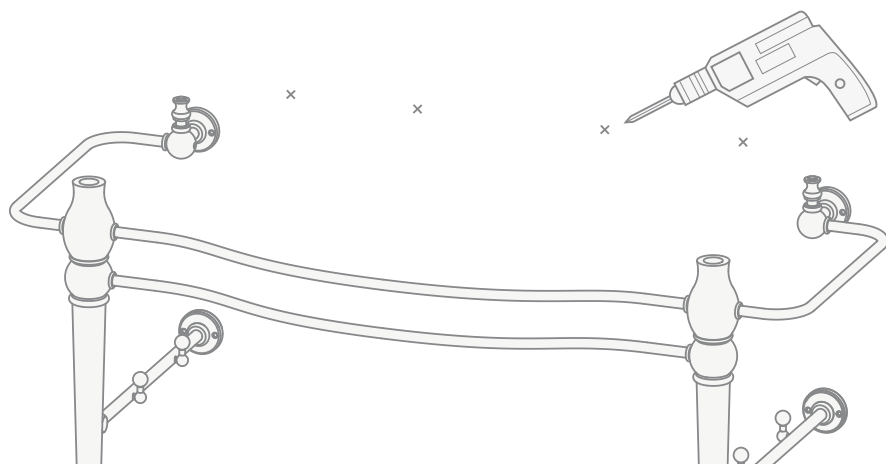
12) Appuyer le lavabo sur la structure, en cherchant un bon compromis entre l'appui sur la structure et l'appui au mur.



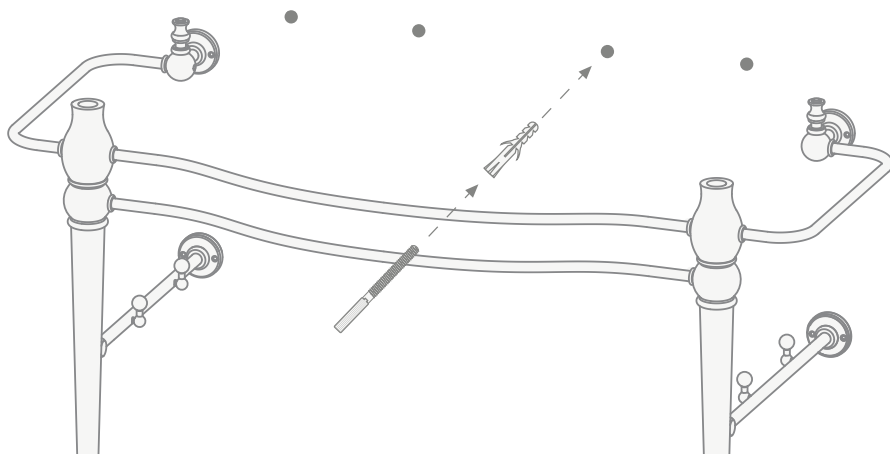
13) Après avoir vérifié la position correcte du lavabo, marquer les quatre points de fixation (indiqués dans l'image située sur la partie arrière).



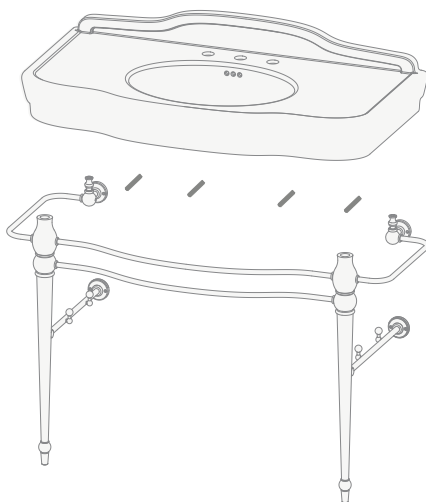
14) Il est alors possible de retirer le lavabo, de réaliser les trous en respectant les marques faites précédemment.



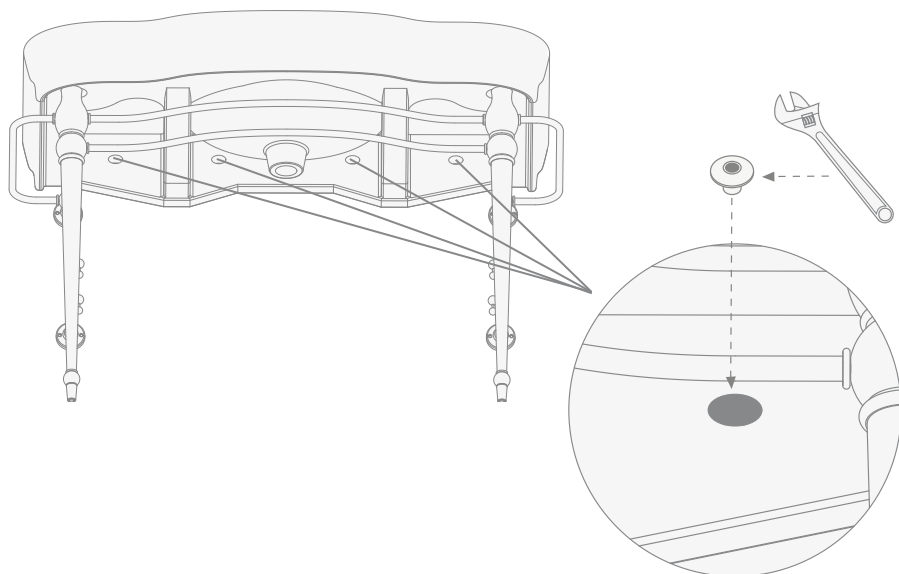
15) Introduire dans les quatre trous réalisés dans le mur les chevilles et les vis de fixation (H) fournies.



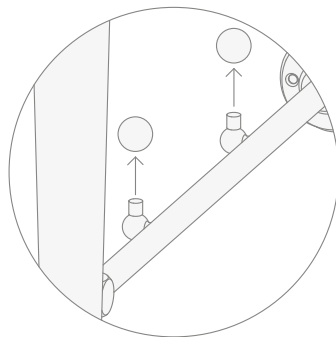
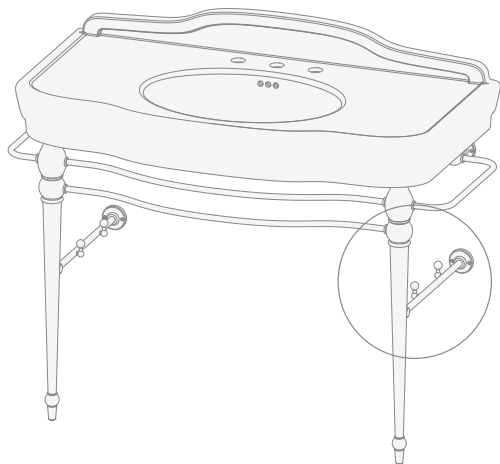
16) Appuyer le lavabo en céramique sur les vis en saillie et sur la structure métallique.



17) Bloquer le lavabo en céramique au moyen des rondelles en plastique (I) fournies.



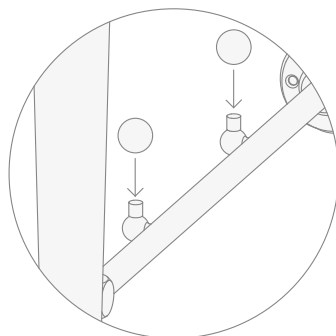
18) A ce point, dévisser les pommeaux de la structure métallique des jambes.



19) Introduire avec attention le rayon en verre.



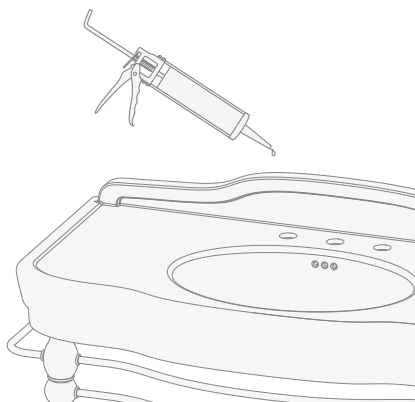
20) Visser à nouveau tous les quatre pommeaux du rayon en verre.



21) Le rayon en verre, bien positionné, devrait apparaître comme le montre la figure ci-dessous.



22) Sceller avec silicone la zone de contact entre le lavabo et le mur.



23) A la fin, la console doit se présenter comme sur l'illustration ci-contre.



Les agradecemos por haber elegido un producto Devon&Devon. Les rogamos que lean este manual antes de instalar el producto.

ANTES DE COMENZAR

- ✓ Comprobar las predisposiciones para instalación necesarias antes del montaje.
- ✓ Comprobar que todos los artículos se encuentran en el interior del embalaje mediante la lista de contenido (ver página siguiente) y que ninguno de sus componentes presenta defectos visibles.
- ✓ En caso de que detecten tales defectos, contacten inmediatamente con Devon&Devon.
- ✓ Para el montaje de este producto se requiere la presencia de un mínimo de dos operarios.
- ✓ Las instrucciones de montaje se proporcionan presumiendo que las paredes están a nivel y cuentan con una estructura idónea para sostener el producto.
- ✓ Devon&Devon se reserva el derecho a modificar el producto por razones técnico-productivas. En ningún caso nos consideraremos responsables de inconvenientes causados por dichas modificaciones.

UTENSILIOS NECESARIOS (NO PROPORCIONADOS POR DEVON&DEVON)

A: Nivel

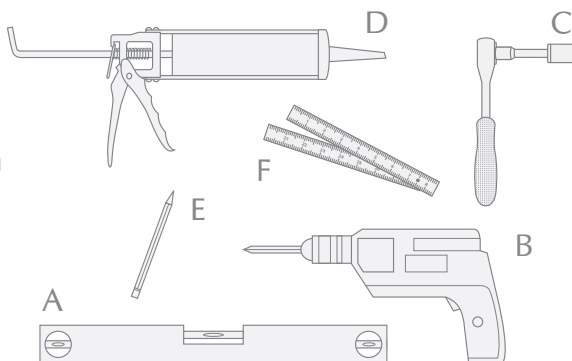
B: Taladro/Atornillador

C: Llave de tubo 17 mm

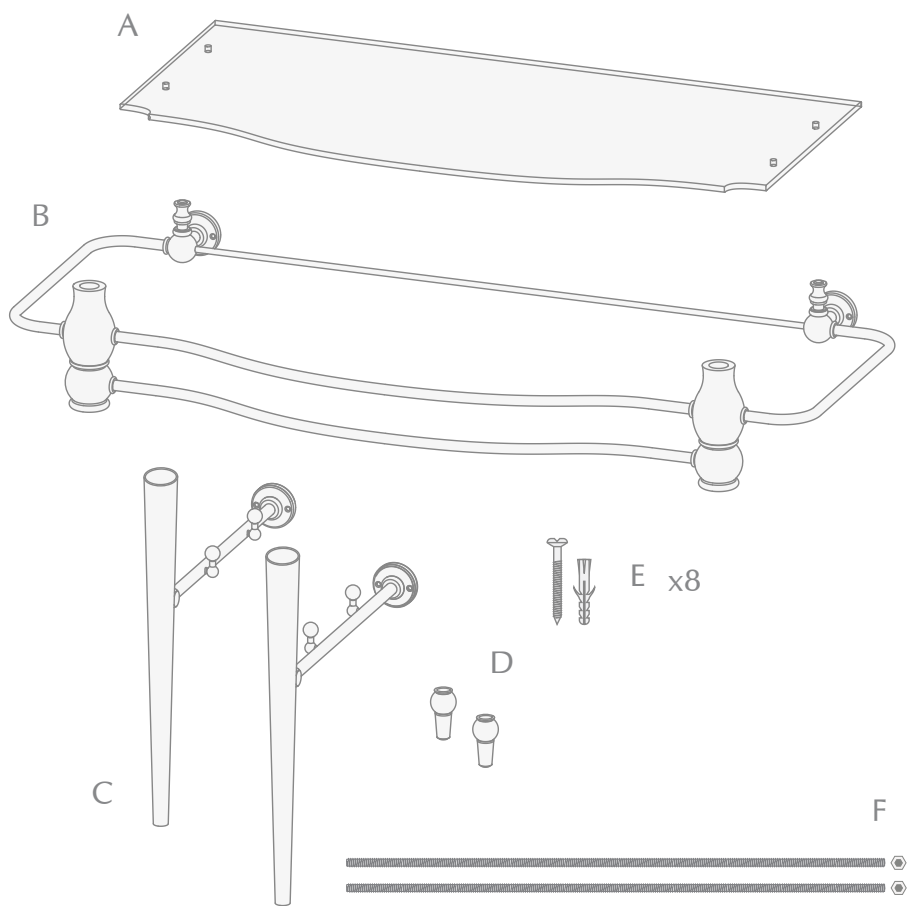
D: Silicona

E: Lápiz

F: Metro



LISTA DE CONTENIDO (ESTRUCTURA)



- A: Estructura metálica de soporte y repisa portaobjetos de cristal transparente extraclaro (x1)
- B: Estructura metálica (x1)
- C: Patas y estructura metálica para la repisa (x2)
- D: Pies (x2)
- E: Tornillos y tacos de anclaje de pared para estructura metálica (x8)
- F: Barras roscadas (x2)

LISTA DE CONTENIDO (LAVABO)

G



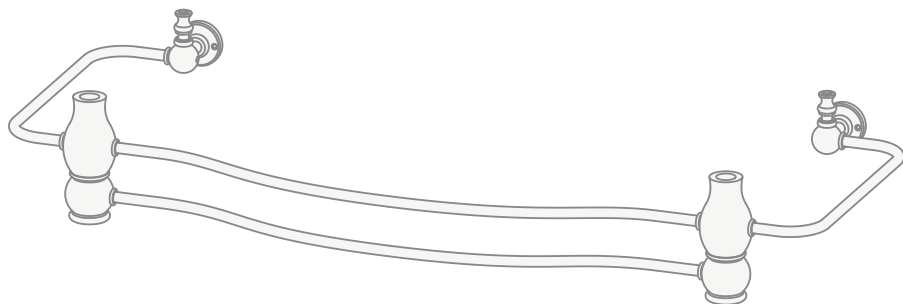
G: Lavabo de cerámica (x1)

H: Tornillos y tacos de fijación a la pared para lavabo (x4)

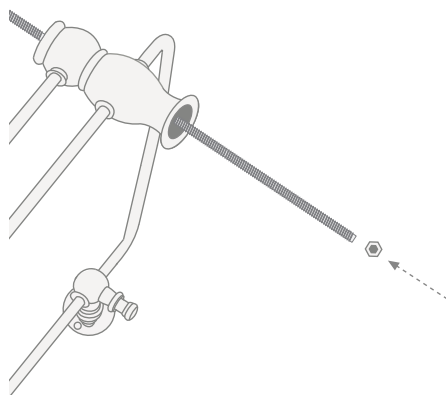
I: Arandelas de plástico (x4)

INSTRUCCIONES DE MONTAJE

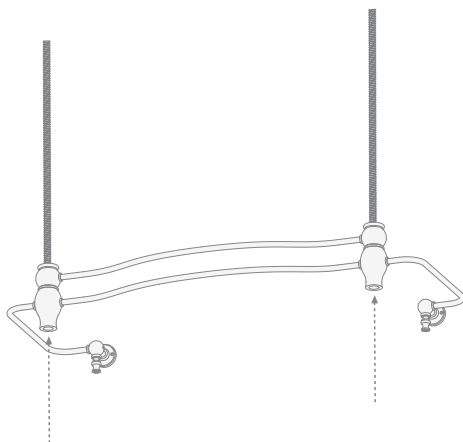
1) Después de haber sacado los elementos de su embalaje, apoye la estructura metálica (B) sobre una superficie de trabajo.



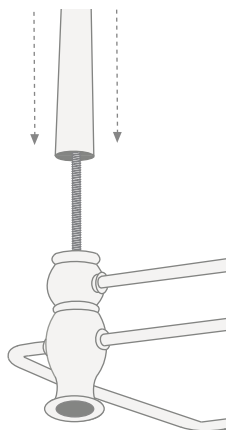
2) Inserte la barra roscada (F) en la estructura, de modo que atraviese también el toallero y que la tuerca quede por el lado de la estructura.



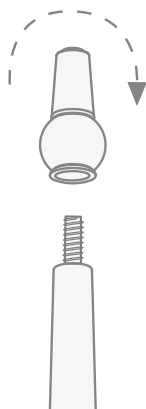
3) Inserte las dos barras roscadas en la estructura.



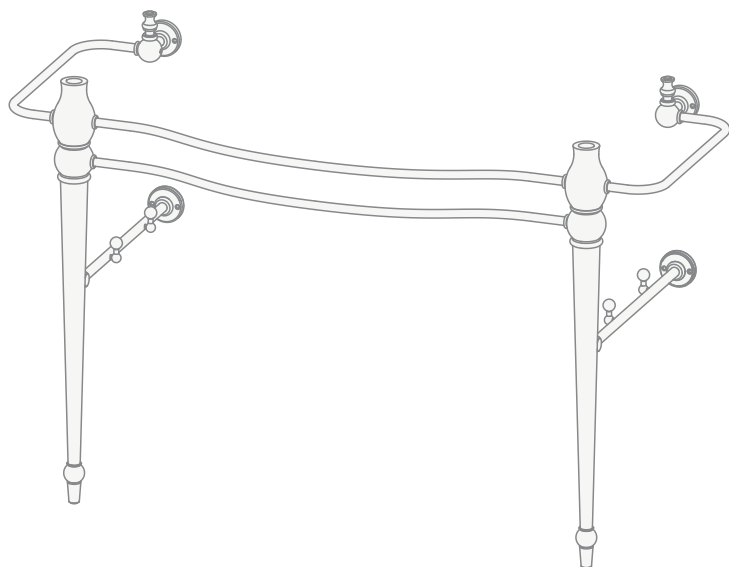
4) Introduzca las patas (B) en las barras roscadas.



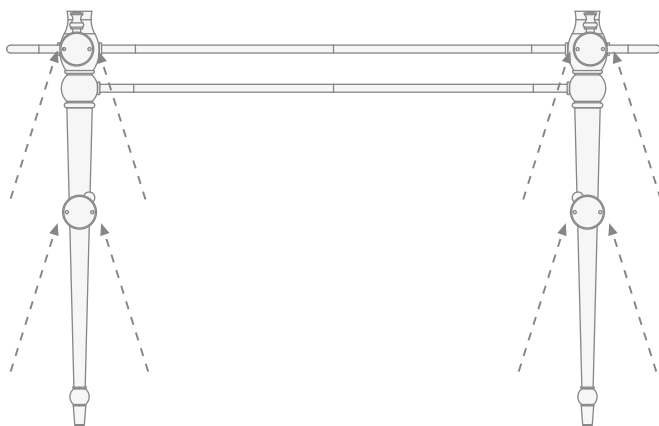
5) Fije los pies (C) enroscándolos en la parte de la barra roscada (F) que sobresale de las patas.



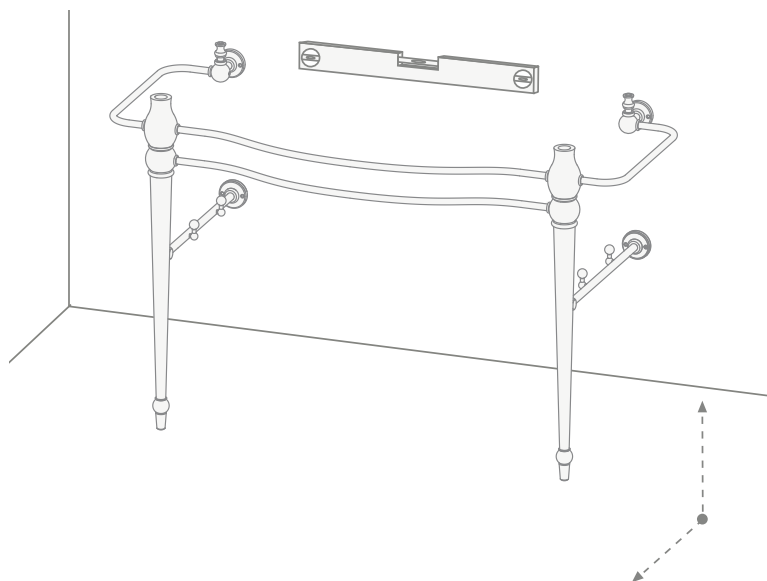
6) La estructura metálica montada debe tener el aspecto indicado en la figura.



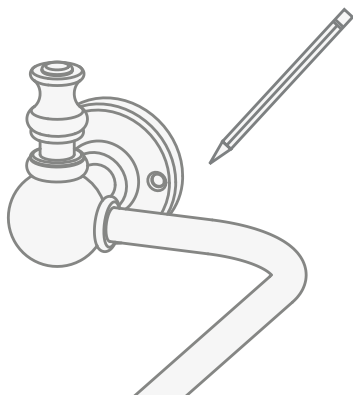
7) Se aconseja ver bien la posición de los varios agujeros de fijación de las placas, situados en la parte de atrás de la consola.



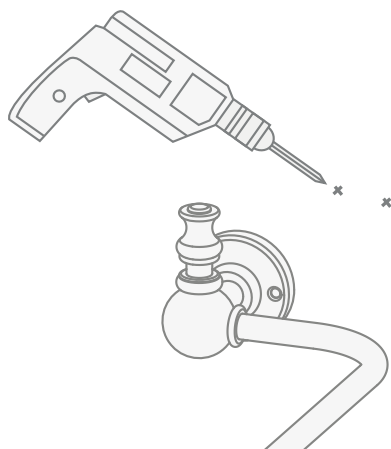
8) Controle la posición de la estructura utilizando un nivel en sentido tanto paralelo como ortogonal en la pared.



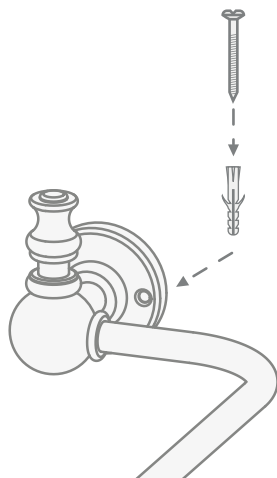
9) Trace los agujeros de fijación de los tachones.



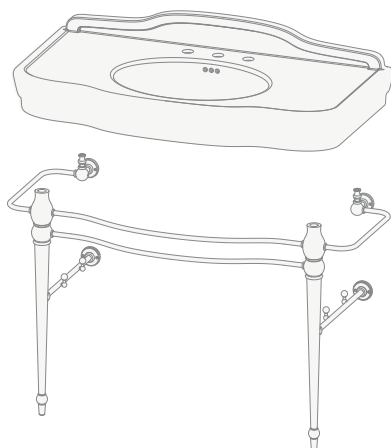
10) Aparte la estructura y haga 8 agujeros siguiendo el trazado.



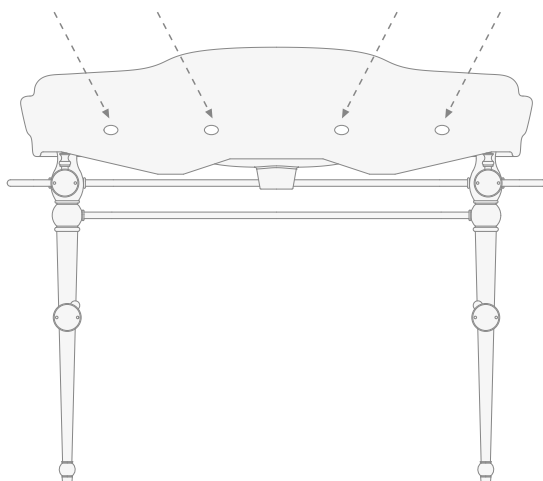
11) Inserte los tacos (D) en dotación en los agujeros, vuelva a colocar la estructura y fíjela con los tornillos, incluidos también en la dotación.



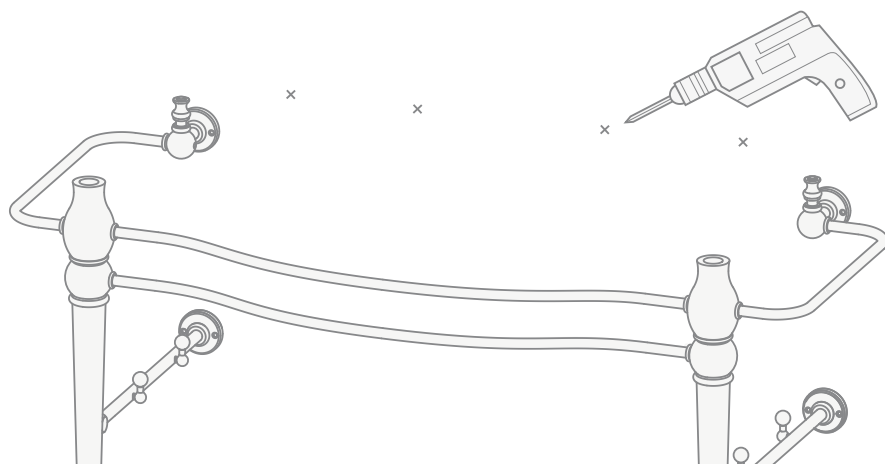
12) Apoye sobre la estructura el lavabo poniendo atención en que quede bien apoyado tanto en la estructura como en la pared.



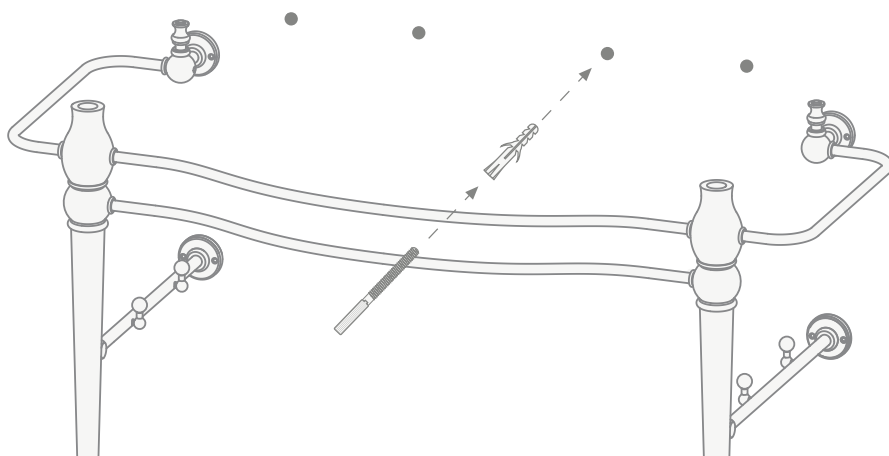
13) Tras haber comprobado la posición correcta del lavabo, marque los cuatro agujeros de fijación (están indicados en la imagen de abajo, que muestra la parte de atrás).



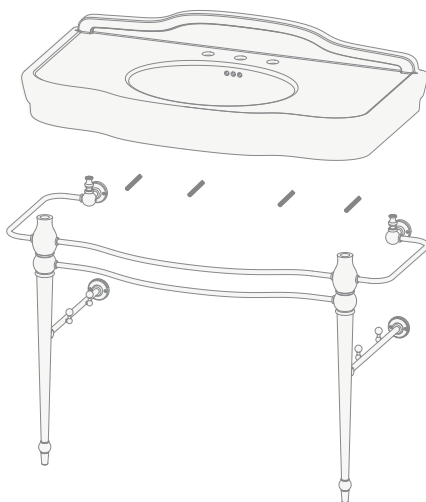
14) Llegados a este punto, es posible quitar el lavabo, realizar los agujeros en la pared respetando las marcas.



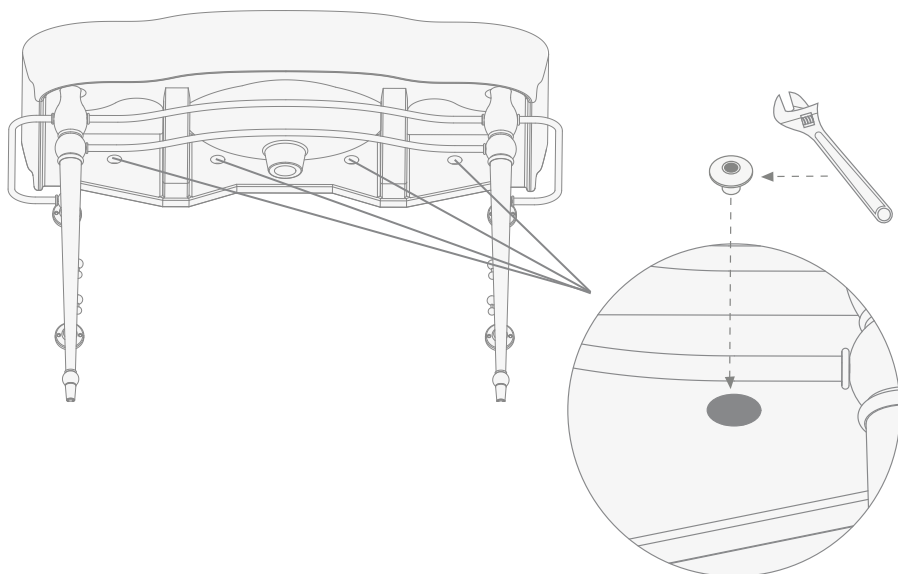
15) Introduzca los tacos y los tornillos de fijación (H) proporcionados en los cuatro agujeros de la pared.



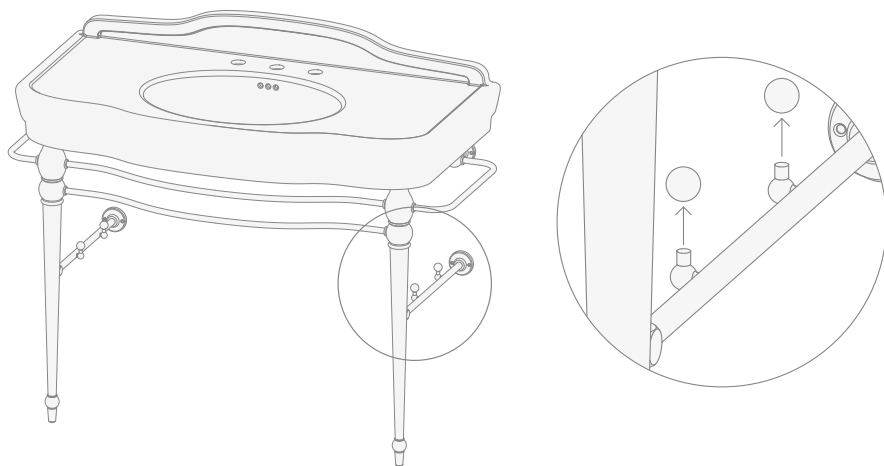
16) Apoye el lavabo de cerámica en los tornillos salientes y en la estructura metálica.



17) Bloquee el lavabo de cerámica utilizando las arandelas de plástico (I) proporcionadas.

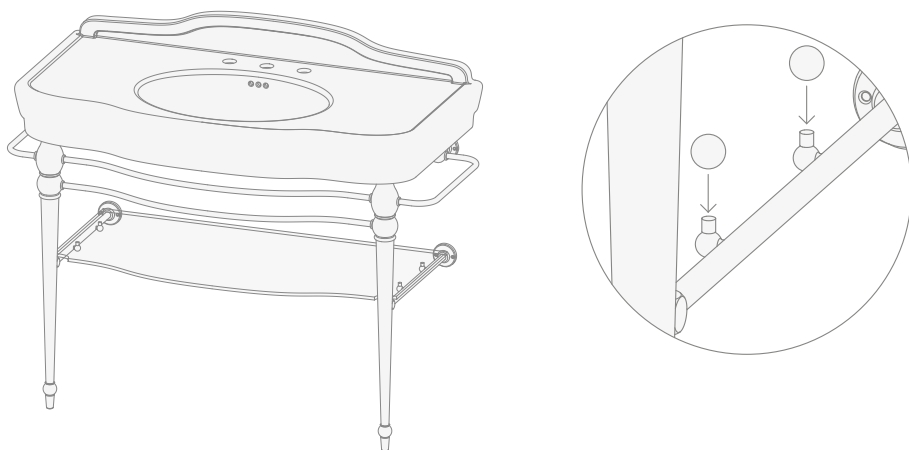


18) Desenrosque los pomos de la estructura metálica de las patas.



19) Coloque con atención la repisa de cristal.

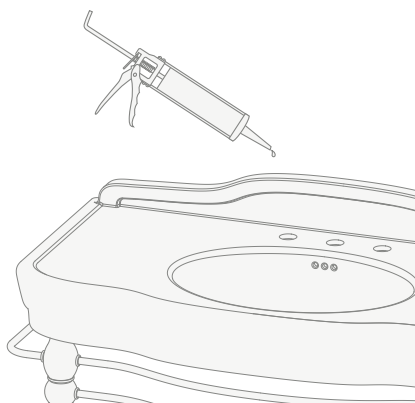
20) Vuelva a enroscar los cuatro pomos de la repisa de cristal.



21) La repisa de cristal, bien colocada, debe tener el aspecto mostrado en la imagen de más abajo.



22) Selle con silicona la zona de contacto entre el lavabo y la pared.



23) Al final la consola debe presentar el aspecto mostrado en la imagen.



Благодарим за выбор изделия Devon&Devon.

Перед установкой внимательно прочитайте настоящую инструкцию.

ПЕРЕД НАЧАЛОМ СБОРКИ

- ✓ Перед тем, как приступить к сборке, убедиться в наличии всех элементов структуры.
- ✓ Проверить наличие всех деталей в упаковке, в соответствии с Упаковочным листом, приведенным на следующей странице. Убедиться, что детали не имеют видимых дефектов.
- ✓ При выявлении каких-либо дефектов, немедленно сообщить производителю Devon&Devon.
- ✓ Для монтажа данного изделия необходимо участие, по крайней мере, двух рабочих.
- ✓ Данная инструкция рассчитана на то, что установка изделия будет производиться на ровную поверхность, способную выдержать изделие.
- ✓ Devon&Devon оставляет за собой право вносить изменения в изделие в случае технической или производственной необходимости. В любом случае мы не несем никакой ответственности за неудобство, причиненное вышеуказанными изменениями.

НЕОБХОДИМЫЕ ИНСТРУМЕНТЫ (НЕ ВКЛЮЧЕНЫ ПРОИЗВОДИТЕЛЕМ В КОМПЛЕКТ)

A: Уровень

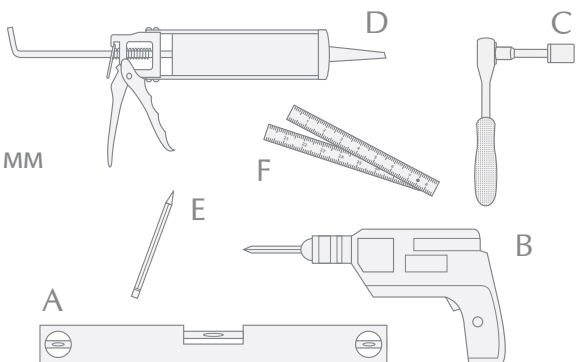
B: Дрель/шурупверт

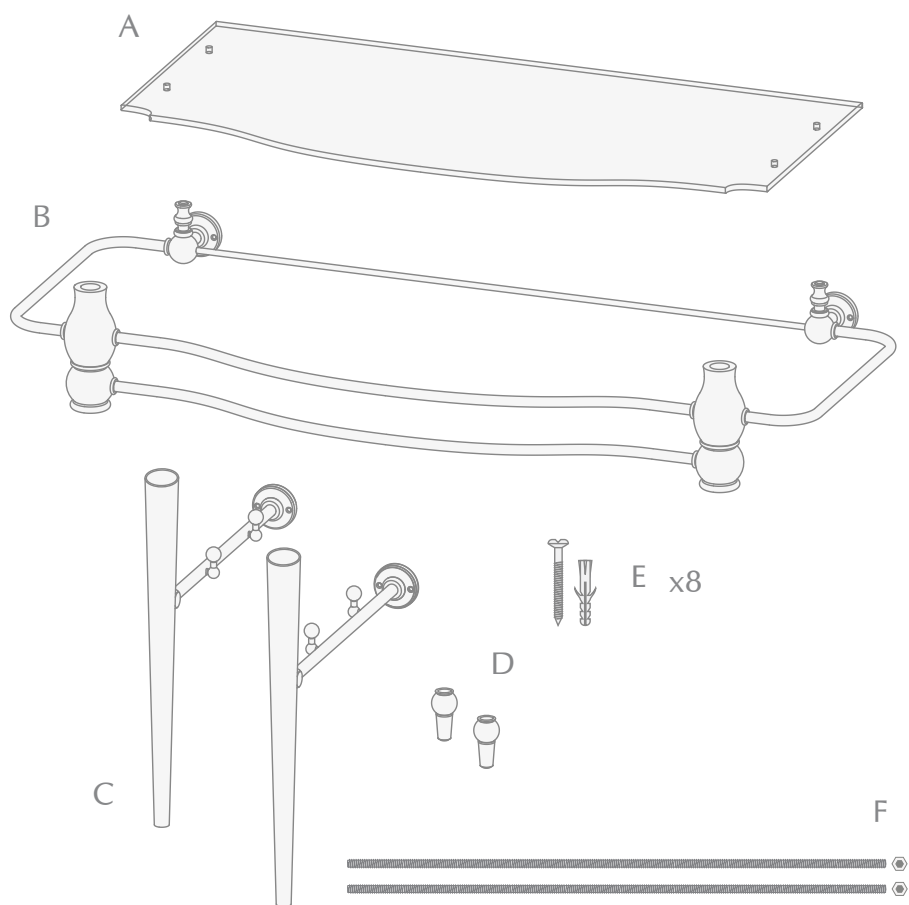
C: Ключ торцевой на 17 мм

D: Силикон

E: Карандаш

F: Метр складной





- A: Полочка из прозрачного экстраярко стекла (x1)
- B: Металлическая конструкция (x1)
- C: Стойки и металлический каркас для полки (x2)
- D: Ножки (x2)
- E: Шурупы с дюбелями для крепления металлической конструкции к стене (x4)
- F: Стержни с резьбой (x2)

G



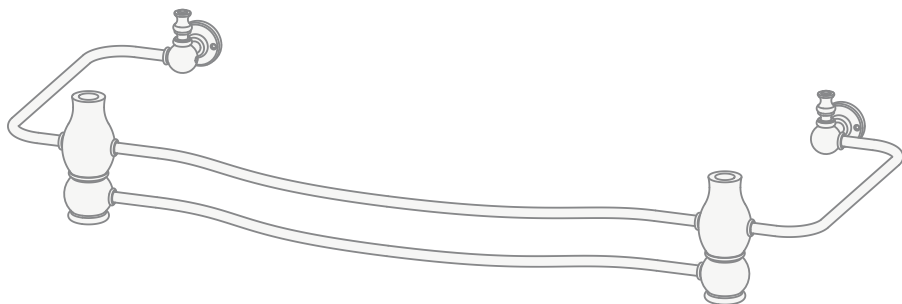
G: Раковина керамическая (x1)

H: Сантехшпильки с дюбелями для крепления раковины к стене (x4)

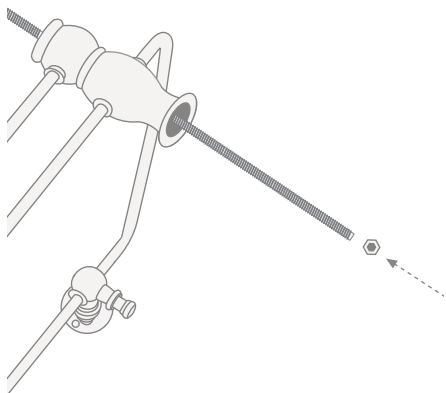
I: Гайки-шайбы пластмассовые (x4)

ИНСТРУКЦИЯ ПО СБОРКЕ

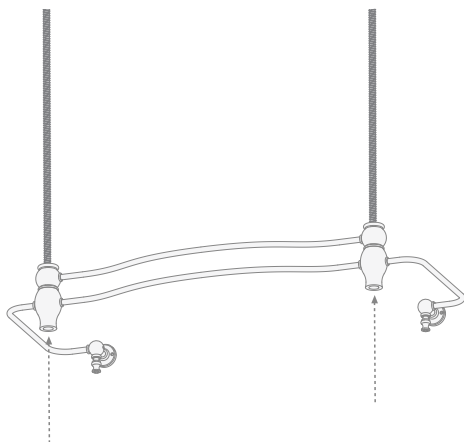
1) После удаления упаковочных материалов, уложите на рабочую плоскость металлическую структуру консоли.



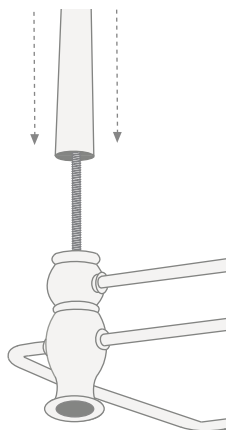
2) Вставить стержень с резьбой (F) в конструкцию так, чтобы он прошел и сквозь втулку полотенцедержателя, причем конец с гайкой должен находиться со стороны конструкции.



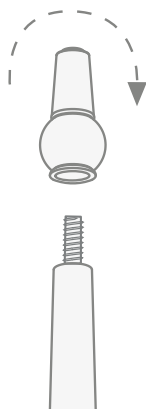
3) Таким же способом вставить в структуру второй стержень с резьбой.



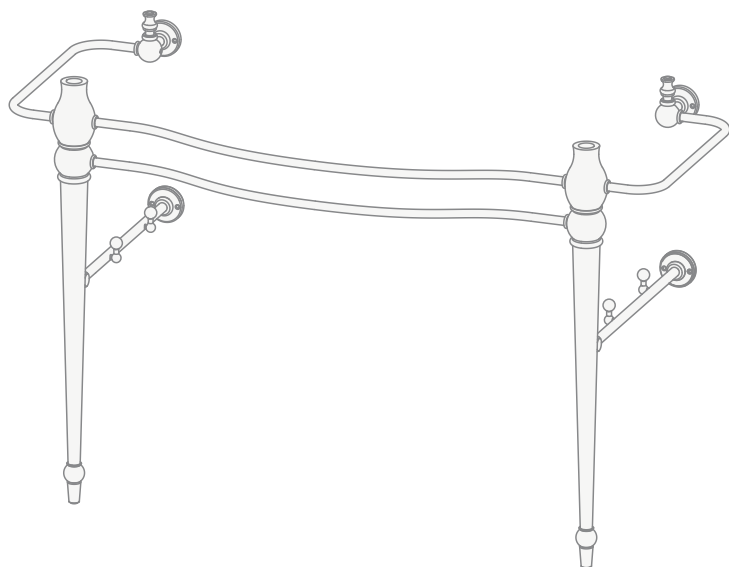
4) Надеть стойки (B) на стержни с резьбой.



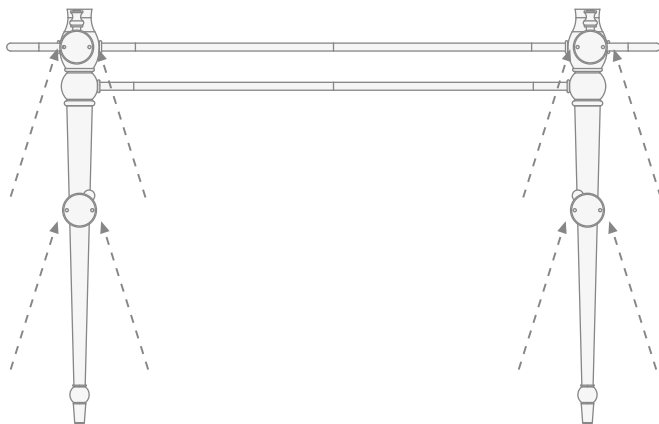
5) Навинтить до упора ножки (C) на стержни с резьбой (F), выступающие из надетых на них стоек.



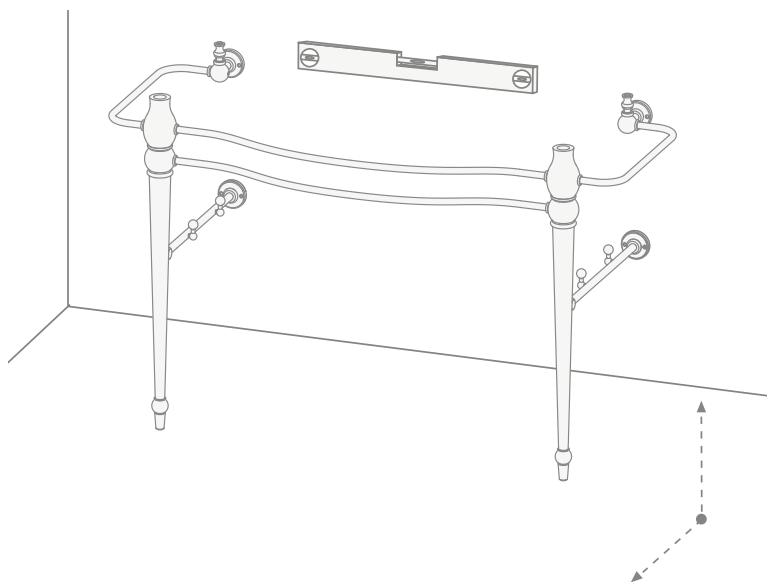
6) В этой стадии, собранный металлический каркас, должен выглядеть как показано на рисунке.



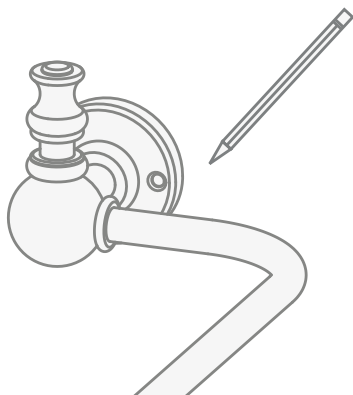
7) После этого, обратите внимание на положение крепежных отверстий металлических накладок расположенных на задней стороне консоли.



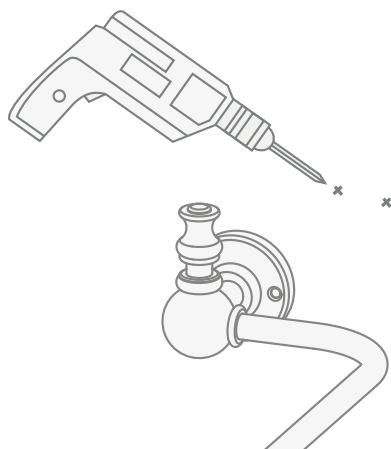
8) Уровнем проверить параллельность и перпендикулярность положения структуры относительно стены.



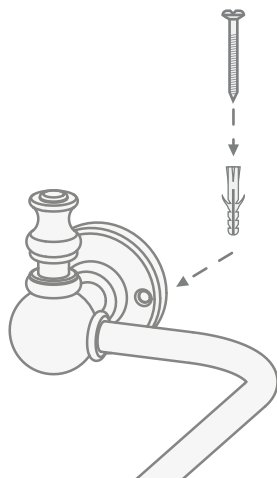
9) Наметить отверстия для крепления кронштейнов к стене.



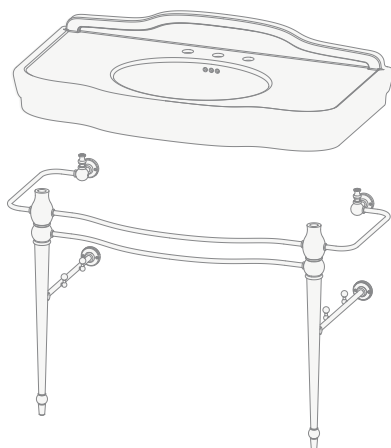
10) Отодвинуть конструкцию от стены и просверлить 8 отверстий по разметке.



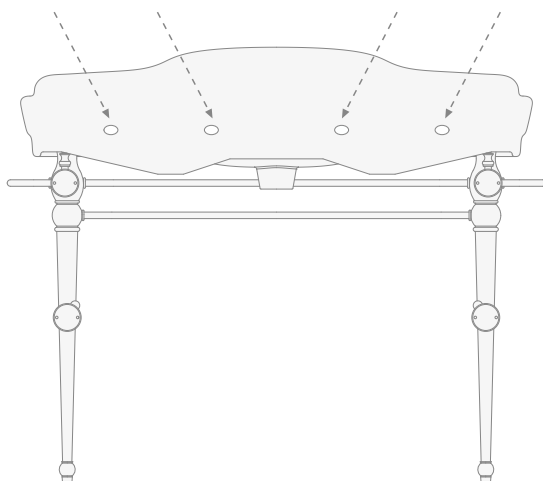
11) Вставить имеющиеся в комплекте дюбели (D) в отверстия, снова приставить конструкцию к стене и привинтить имеющимися в комплекте шурупами.



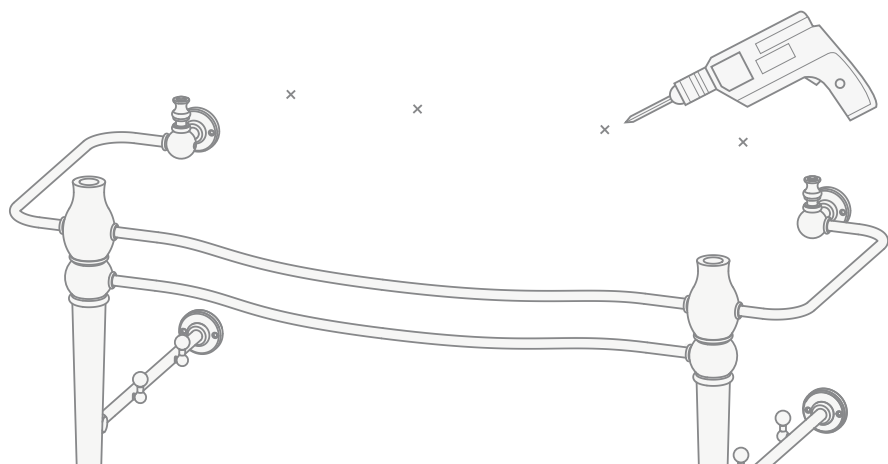
12) Установить на конструкцию раковину стараясь достичь равномерного распределения нагрузки на стену и опорную конструкцию.



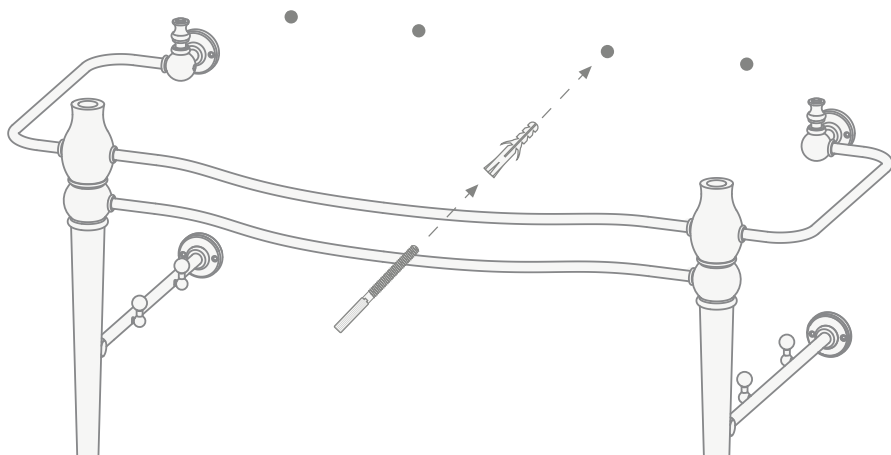
13) После проверки правильного положения раковины, отметьте положение четырех крепежных отверстий (показанных на нижеприведенном рисунке задней стороны).



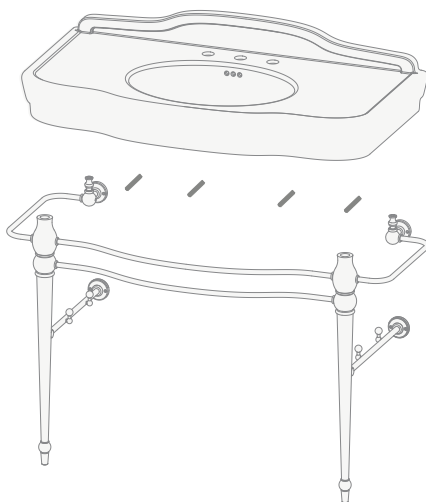
14) Теперь можно снять раковину, просверлить отверстия в стене в намеченных местах.



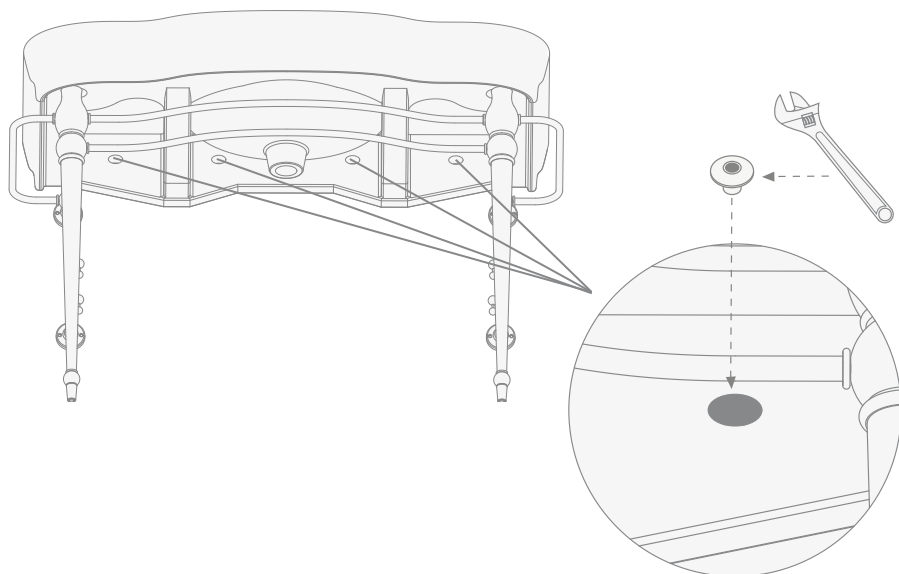
15) Вставьте пробки и крепежные винты (Н), вложенные в комплект, в четыре отверстия в стене.



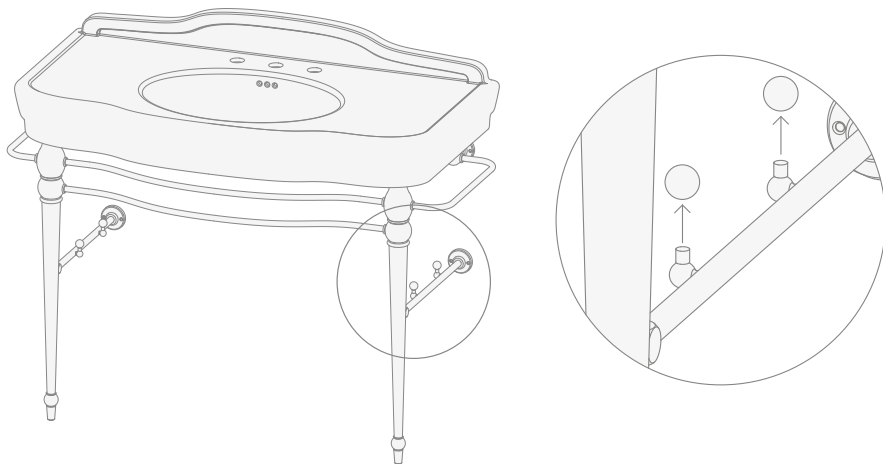
16)) Уложите керамическую раковину на выступающие винты и на металлический каркас.



17) Закрепите керамическую раковину пластмассовыми шайбами (I), вложенными в монтажный комплект.



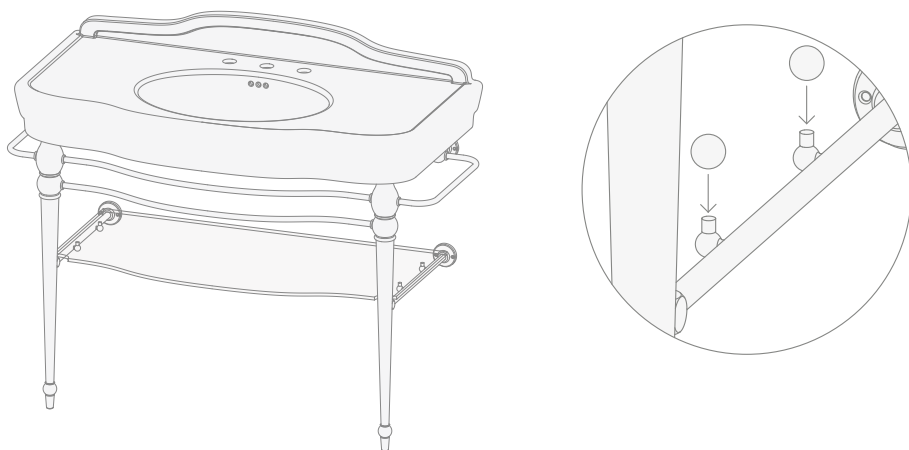
18) После этого отвинтите ручки металлического каркаса стоек.



19) Осторожно установите стеклянную полку.

установите

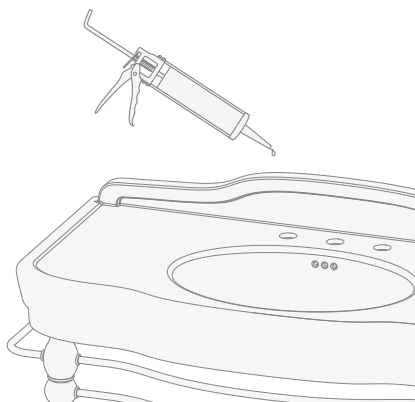
20) Установите и заверните четыре ручки стеклянной полки.



21) Правильно установленная стеклянная полка должна выглядеть как приведено следом.



22) Заполнить пространство между раковиной и стеной силиконом.



23) По завершении работ консоль должна выглядеть как на иллюстрации.



Devon & Devon

Via Arno, 26 - 50019 Sesto Fiorentino

Tel. 0039 055 308350 - Fax 0039 055 375549

www.devon-devon.com

email: office@devon-devon.com