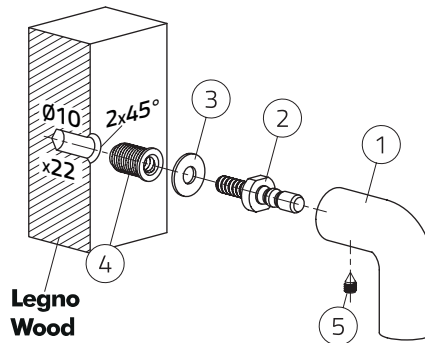


FISSAGGI PER MANIGLIONI / FIXING FOR PULL HANDLES

FISSAGGI PER MANIGLIONI SENZA ROSETTA FIXING FOR PULL HANDLES WITHOUT ROSETTE

- | | |
|--------------------------------------|-------|
| 1. Maniglione
Pull handle | 1 Pz. |
| 2. Tirante M8
M8 tie-rod | 2 Pz. |
| 3. Rondella in nylon
Nylon washer | 2 Pz. |
| 4. Bussola M8
M8 bush | 2 Pz. |
| 5. Grano M6
M6 dowel | 2 Pz. |



Codice articolo
Code article

FS00

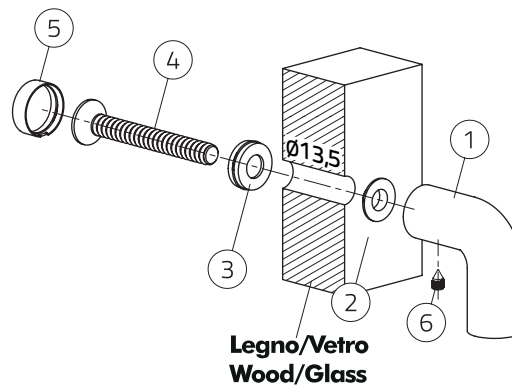
Descrizione
Description

Fissaggio singolo maniglione senza rosetta: su porta legno spessore minimo 30 mm
Fixing for single pull handle without rosette: on a wooden door minimum thickness 30 mm

Caratteristiche tecniche
Specifications

Fissaggio cieco
Blind fixing

- | | |
|--|-------|
| 1. Maniglione
Pull handle | 1 Pz. |
| 2. Rondella di centraggio
Centering washer | 2 Pz. |
| 3. Particolare svasato in nylon
Flared nylon detail | 2 Pz. |
| 4. Vite M10
M10 screw | 2 Pz. |
| 5. Coprivite in ottone
Brass cap | 2 Pz. |
| 6. Grano M6
M6 dowel | 2 Pz. |



Codice articolo
Code article

FR02

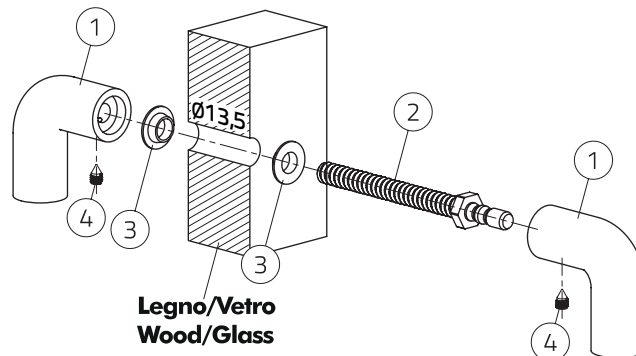
Descrizione
Description

Fissaggio singolo maniglione senza rosetta: su porta legno spessore massimo 60 mm, su porta vetro spessore minimo 5 mm
Fixing for single pull handle without rosette: on a wooden door maximum thickness 60 mm, on glass door minimum thickness 5 mm

Caratteristiche tecniche
Specifications

Fissaggio passante
Bolt-through fixing

- | | |
|---|-------|
| 1. Maniglione
Pull handle | 2 Pz. |
| 2. Tirante M10
M10 tie-rod | 2 Pz. |
| 3. Rondella di centraggio
Centering washer | 4 Pz. |
| 4. Grano M6
M6 dowel | 4 Pz. |



Codice articolo
Code article

FR03

Descrizione
Description

Fissaggio coppia maniglioni senza rosette: su porta legno spessore massimo 70 mm, su porta vetro spessore minimo 5 mm
Fixing for set of back to back pull handles without rosettes: on a wooden door maximum thickness 70 mm, on glass door minimum thickness 5 mm

Caratteristiche tecniche
Specifications

Fissaggio passante
Bolt-through fixing