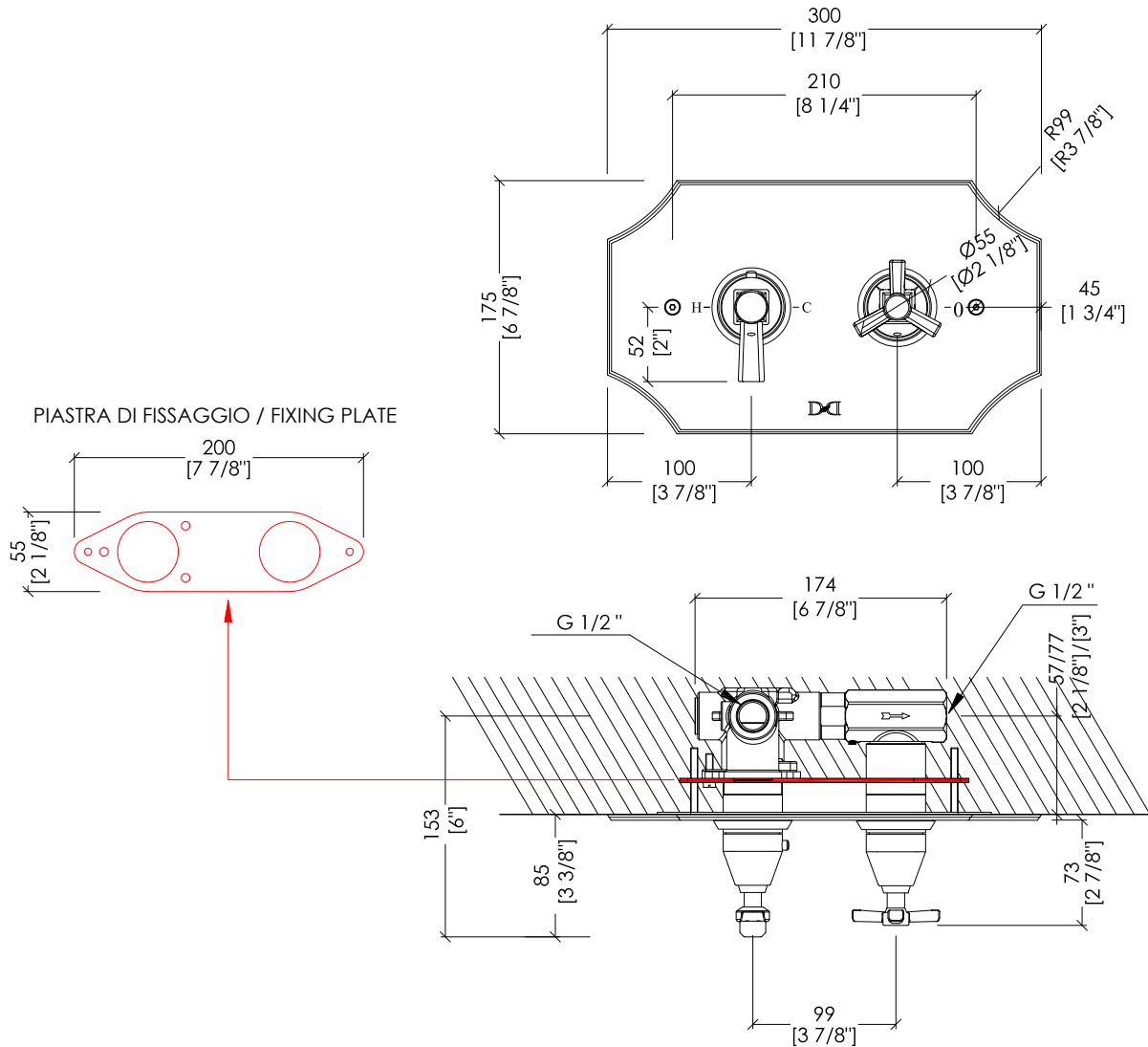


Devon&Devon

TIME

design Paola Ciarmatori



2TIME248CR; 2TIME248OT; 2TIME248NKSA; 2TIME248NKL

- ▶ MISCELATORE TERMOSTATICO PER DOCCIA
- ▶ MATERIALE: ottone
- ▶ FINITURA: cromo, oro chiaro, nickel satinato o nickel lucido
- ▶ TOLLERANZA: ± 2 %
- ▶ DIMENSIONE IMBALLO: mm 460x200x170H
- ▶ PESO: 4.7 Kg

N.B. Tutte le misure sono in millimetri. Questo disegno è di proprietà Devon&Devon. Non può essere riprodotto o trasmesso a terzi senza autorizzazione.

- ▶ THERMOSTATIC MIXER FOR SHOWER
- ▶ MATERIAL: brass
- ▶ FINISH: chrome, light gold, satin nickel or polished nickel
- ▶ TOLERANCE: ± 2 %
- ▶ PACKAGING SIZE: inch 18 1/8"x7 7/8"x6 3/4"H
- ▶ WEIGHT: 10.36 Lbs

N.B. All measurements are in millimetres. This drawing is property of Devon&Devon. It may not be reproduced or transmitted to third parties without authorization.