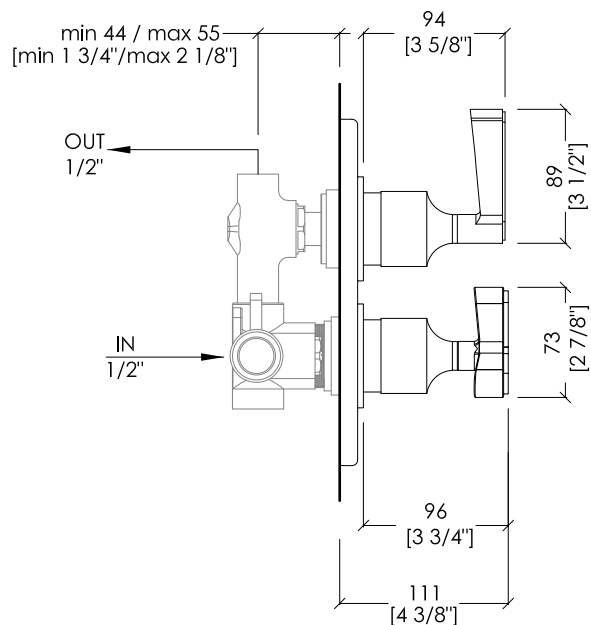
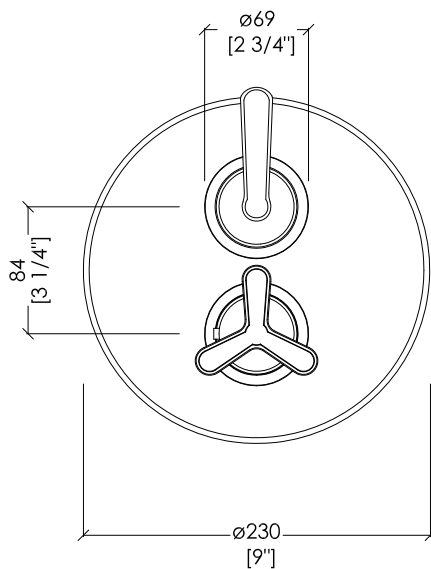
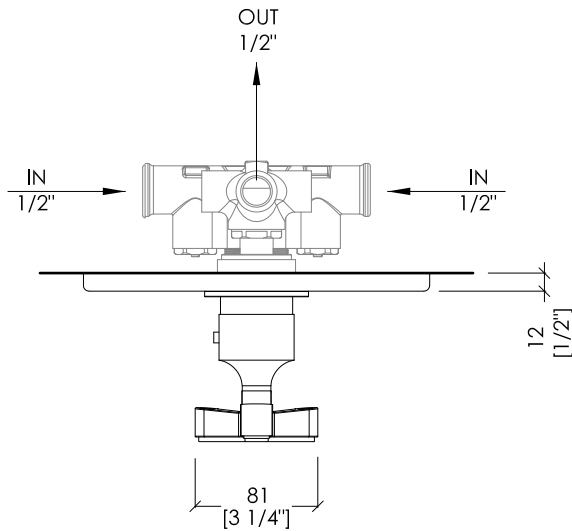


# Devon&Devon

## MANHATTAN



MNH470(1)CR; MNH470(1)NK

- ▶ MISCELATORE TERMOSTATICO (INCLUSI INCASSI) AD 1 USCITA
- ▶ MATERIALE: ottone
- ▶ FINITURA: cromo o nickel lucido
- ▶ TOLLERANZA:  $\pm 2\%$
- ▶ DIMENSIONE IMBALLO: mm 300x370x200H

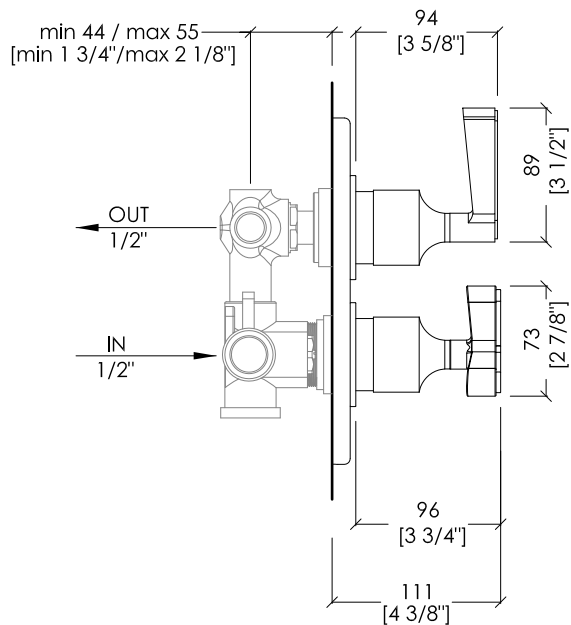
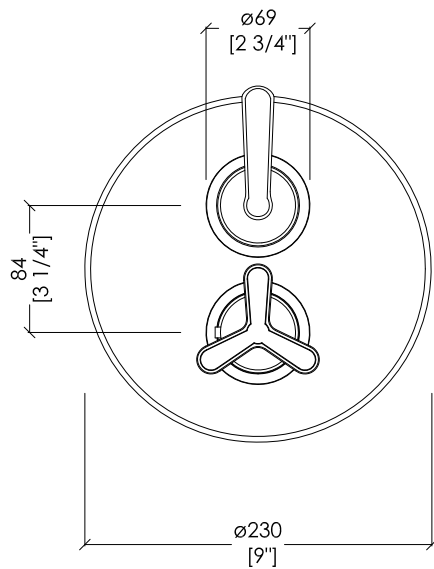
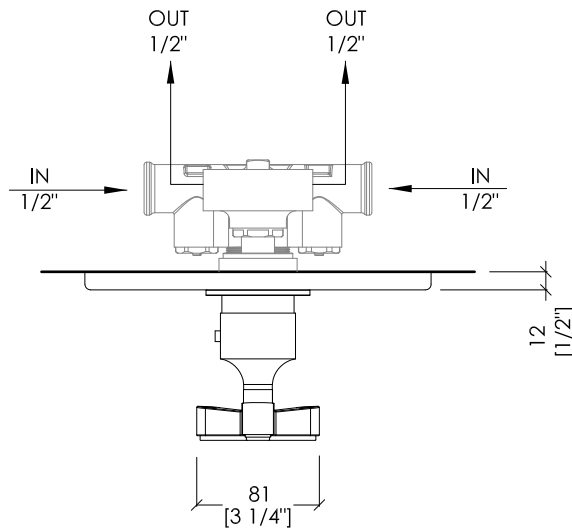
**N.B.** Tutte le misure sono in millimetri/pollici. Questo disegno è di proprietà Devon&Devon. Non può essere riprodotto o trasmesso a terzi senza autorizzazione.

- ▶ THERMOSTATIC MIXER (INCLUDING RECESSING) WITH 1 OUTLET
- ▶ MATERIAL: brass
- ▶ FINISH: chrome or polished nickel
- ▶ TOLERANCE:  $\pm 2\%$
- ▶ PACKAGING SIZE: inch 11 3/4"x14 5/8"x7 7/8"H

**N.B.** All measurements are in millimetres/inch. This drawing is property of Devon&Devon. It may not be reproduced or transmitted to third parties without authorization.

# Devon&Devon

## MANHATTAN



MNH470(2)CR; MNH470(2)NK

- ▶ MISCELATORE TERMOSTATICO (INCLUSI INCASSI) AD 2 USCITE
- ▶ MATERIALE: ottone
- ▶ FINITURA: cromo o nickel lucido
- ▶ TOLLERANZA:  $\pm 2\%$
- ▶ DIMENSIONE IMBALLO: mm 300x370x200H

**N.B.** Tutte le misure sono in millimetri/pollici. Questo disegno è di proprietà Devon&Devon. Non può essere riprodotto o trasmesso a terzi senza autorizzazione.

- ▶ THERMOSTATIC MIXER (INCLUDING RECESSING) WITH 2 OUTLETS
- ▶ MATERIAL: brass
- ▶ FINISH: chrome or polished nickel
- ▶ TOLERANCE:  $\pm 2\%$
- ▶ PACKAGING SIZE: inch 11 3/4"x14 5/8"x7 7/8"H

**N.B.** All measurements are in millimetres/inch. This drawing is property of Devon&Devon. It may not be reproduced or transmitted to third parties without authorization.