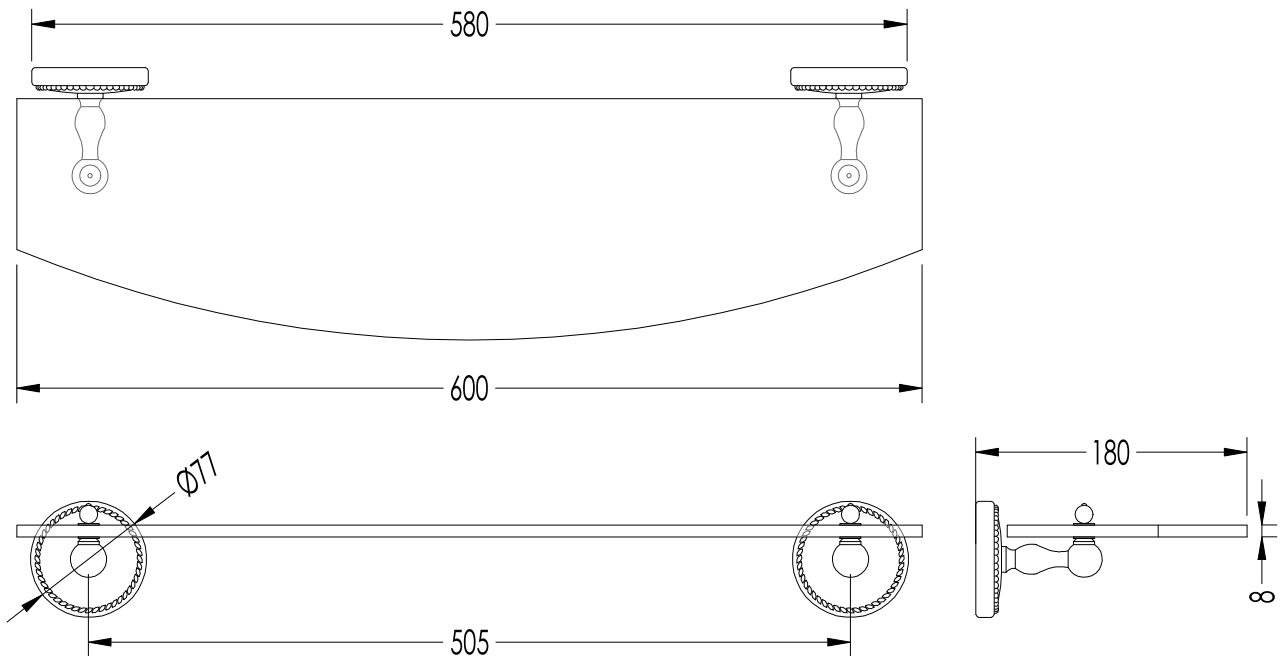


Devon&Devon

DOROTHY

design **Giovanni Tanini**



DOR410CR; DOR410OT; DOR410NK

- ▶ MENSOLA IN CRISTALLO
- ▶ MATERIALE: ottone, cristallo e ceramica bianca
- ▶ FINITURA: cromo, oro chiaro o nickel lucido
- ▶ TOLLERANZA: $\pm 2\%$

N.B. Tutte le misure sono in millimetri. Questo disegno è di proprietà Devon&Devon.
Non può essere riprodotto o trasmesso a terzi senza autorizzazione.

- ▶ GLASS SHELF
- ▶ MATERIAL: brass, crystal and white ceramic
- ▶ FINISH: chrome, light gold or polished nickel
- ▶ TOLLERANCE: $\pm 2\%$

N.B. All measurements are in millimetres. This drawing is property of Devon&Devon.
It may not be reproduced or transmitted to third parties without authorization.