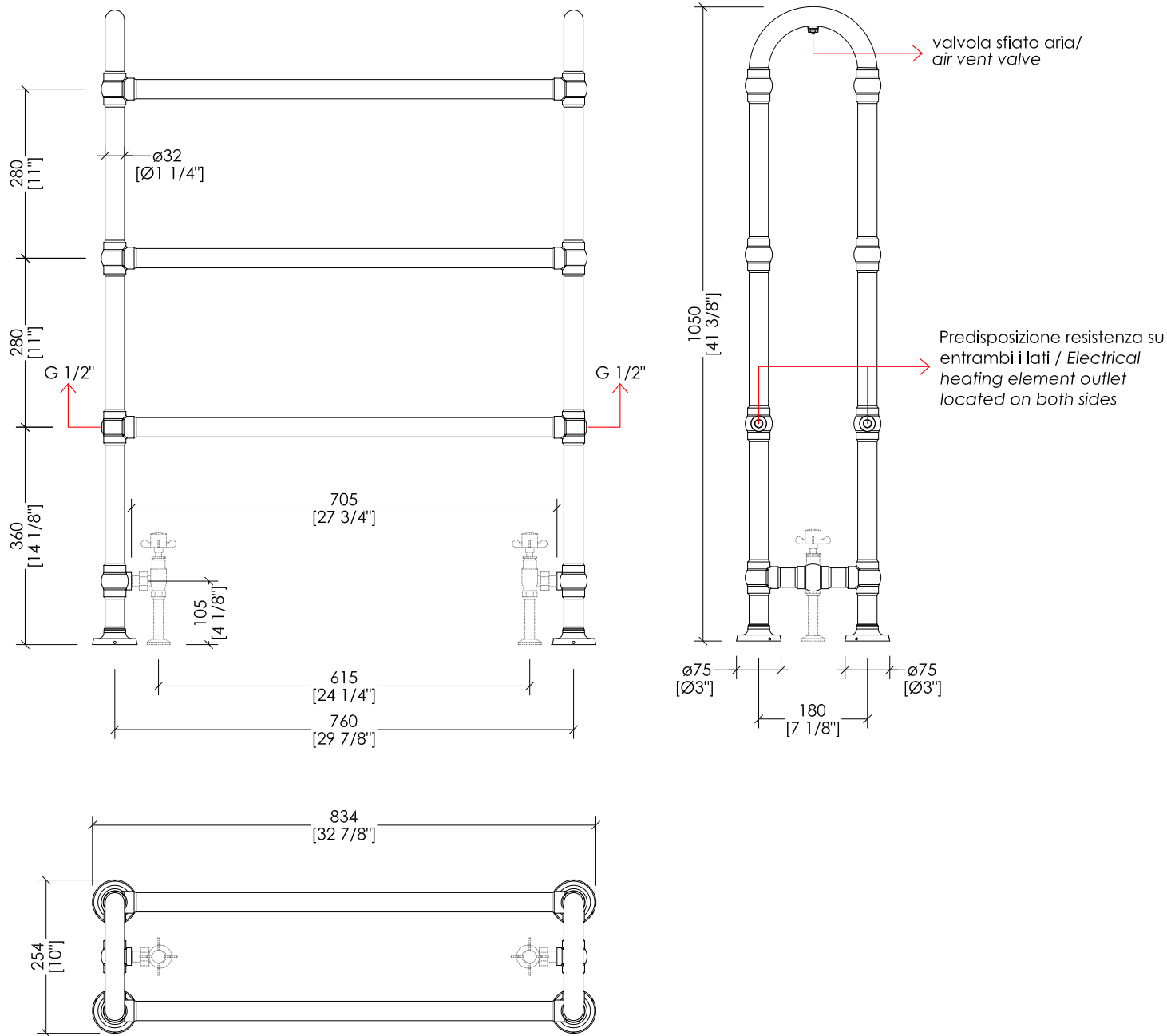


Devon&Devon

BACCUS 8



► **IMPORTANTE:**
 PRODOTTO DA USARE CON CIRCUITI DI RISCALDAMENTO SEPARATI DAL CIRCUITO DELL'ACQUA SANITARIA.

► **IMPORTANTE:**
 PREDISPORRE DUE USCITE DA 1/2 POLLICE FEMMINA INCASSATE MINIMO 10 MM NEL MURO O NEL PAVIMENTO.

► **IMPORTANT:**
 PRODUCT TO BE USED WITH A HEATING SYSTEM CIRCUIT WHICH IS SEPARATE FROM THE DOMESTIC WATER SYSTEM.

► **IMPORTANT:**
 FOR THE INSTALLATION TO THE HEATING SYSTEM PREDISPOSE TWO FEMALE OUTLETS OF 1/2".

2PRB8CR; 2PRB8; 2PRB8NK

- PORTA ASCIUGAMANO TERMICO
- MATERIALE: acciaio
- FINITURA: cromo, oro chiaro o nickel lucido
- TOLLERANZA: $\pm 2\%$
- WATT: 654
- DIMENSIONE IMBALLO: mm 1600x880x300H
- PESO TOTALE: 14.7 Kg

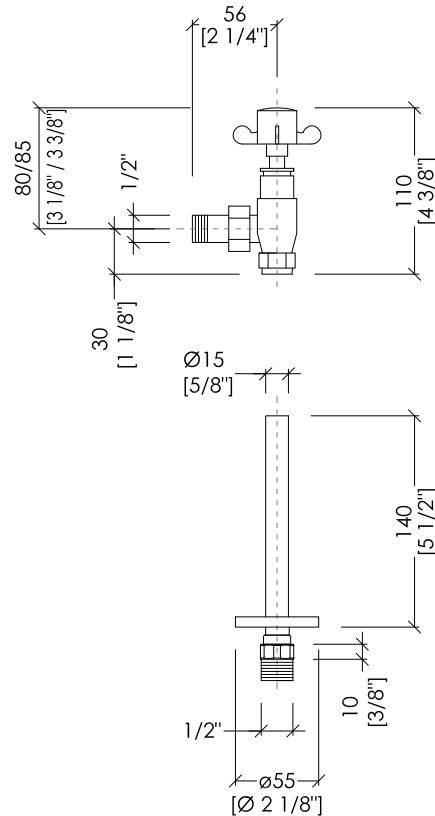
N.B. Tutte le misure sono in millimetri. Questo disegno è di proprietà Devon&Devon. Non può essere riprodotto o trasmesso a terzi senza autorizzazione.

- TOWEL WARMER
- MATERIAL: steel
- FINISH: chrome, light gold or polished nickel
- TOLERANCE: $\pm 2\%$
- WATT: 654
- PACKAGING SIZE: inch 63"x 34 5/8"x 11 3/4"H
- TOTAL WEIGHT: 32.5 Lbs

N.B. All measurements are in millimetres. This drawing is property of Devon&Devon. It may not be reproduced or transmitted to third parties without authorization.

Devon&Devon

2PRACCCR - 2PRACCOT - 2PRACCNK



► **IMPORTANTE:**
PREDISPORRE DUE USCITE DA 1/2 POLLICE FEMMINA INCASSATE MINIMO 10 MM NEL MURO O NEL PAVIMENTO.

► **IMPORTANT:**
FOR THE INSTALLATION TO THE HEATING SYSTEM PREDISPOSE TWO FEMALE OUTLETS OF 1/2".

2PRACCCR; 2PRACCOT; 2PRACCNK

- VALVOLE A SQUADRA 1/2" (COPPIA), ROSETTE E TUBO (COPPIA)
- MATERIALE: ottone
- FINITURA: cromo, oro chiaro o nickel lucido
- TOLLERANZA: ± 2 %
- PESO TOTALE: 1.5 Kg

- PAIR OF RIGHT ANGLE VALVES 1/2", PAIR OF WASHERS AND TUBES
- MATERIAL: brass
- FINISH: chrome, light gold or polished nickel
- TOLERANCE: ± 2 %
- TOTAL WEIGHT: 3.3 Lbs

N.B. Tutte le misure sono in millimetri. Questo disegno è di proprietà Devon&Devon. Non può essere riprodotto o trasmesso a terzi senza autorizzazione.

N.B. All measurements are in millimetres. This drawing is property of Devon&Devon. It may not be reproduced or transmitted to third parties without authorization.