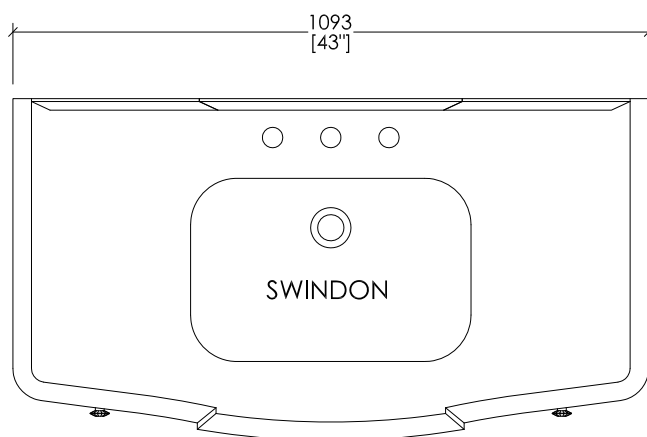
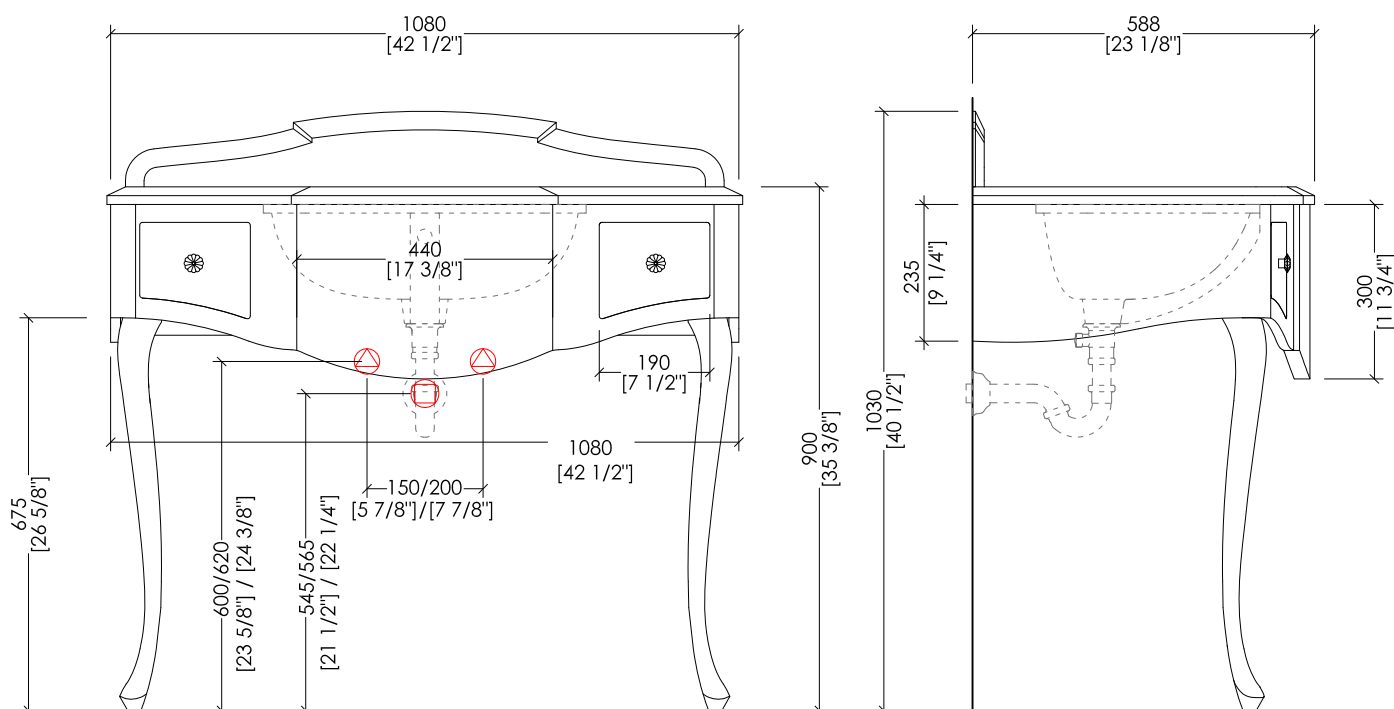


# Devon&Devon

## MIAMI

design Paola Ciaramatori



 PREDISPOSIZIONE PER ADDUZIONE ACQUA

 POSITION FOR WATER INLET

 PREDISPOSIZIONE PER SIFONE

 POSITION FOR SIPHON

► **MOBILE:**  
**MATERIALE:** legno laccato lucido  
**FINITURA:** deep black, pure white, cream, warm grey, blue violet, red, fango, prune  
 ► **GAMBE:**  
**MATERIALE:** fusione di alluminio  
**FINITURA:** cromo, oro chiaro, oro rosa, antico rame, bronzo, nickel satinato, nickel lucido e nickel nero  
 ► **TOP:**  
**MATERIALE:** marmo  
**FINITURA:** Bianco Carrara, Nero Marquinha o Granito Nero Assoluto  
 ► **LAVABI SOTTO-PIANO COMPATIBILI:** SWINDON, BABYLON  
 ► **DIMENSIONE IMBALLO:** mm 1200x410x130H + 730x210x130H  
 ► **PESO TOTALE:** 51 Kg

► **VANITY UNIT:**  
**MATERIAL:** lacquered wood  
**FINISH:** deep black, pure white, cream, warm grey, blue violet, red, fango, prune  
 ► **LEGS :**  
**MATERIAL:** fused aluminium  
**FINISH:** chrome, light gold, rose gold, antique copper, bronze, satin nickel, polished nickel and black nickel  
 ► **TOP:**  
**MATERIAL:** marble  
**FINISH:** White Carrara, Black Marquinha or Deep Black granite  
 ► **UNDER COUNTERTOP BASINS COMPATIBLE:** SWINDON, BABYLON  
 ► **PACKAGING SIZE:** inch 47 1/4"x16 1/8"x5 1/8"H +28 3/4"x8 1/4"x5 1/8"H  
 ► **WEIGHT:** 112 Lbs

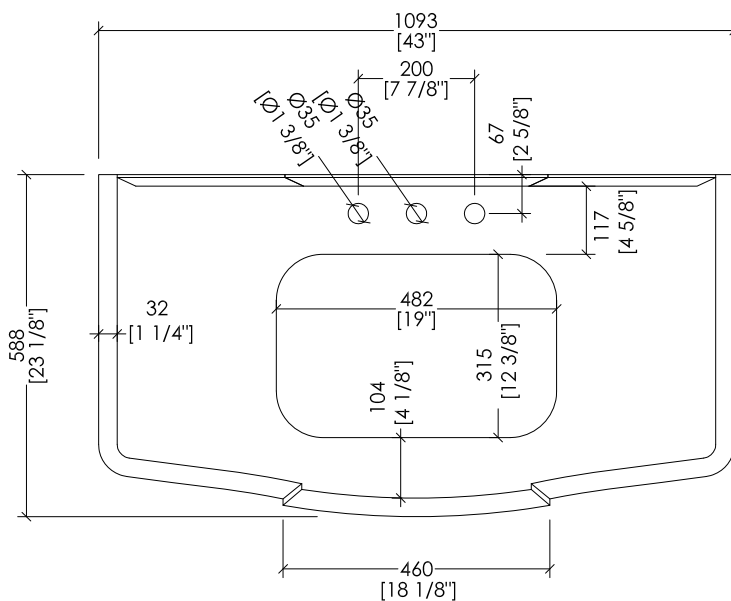
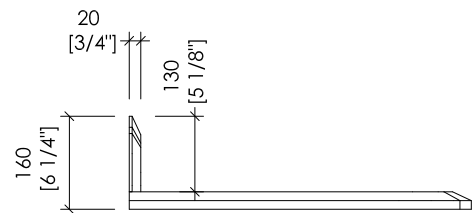
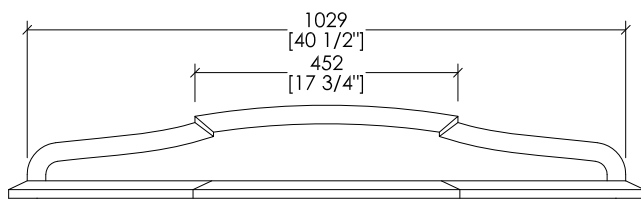
**N.B.** Tutte le misure sono in millimetri/pollici. Questo disegno è di proprietà Devon&Devon. Non può essere riprodotto o trasmesso a terzi senza autorizzazione.

**N.B.** All measurements are in millimetres/inch. This drawing is property of Devon&Devon. It may not be reproduced or transmitted to third parties without authorization

# Devon&Devon

## MIAMI

design **Paola Ciarmatori**



► TOP IN MARMO

- IL MARMO NON È PROTETTO CON IMPREGNANTI.
- LE QUOTE RELATIVE AI FORI E DISTANZE DEI FORI SONO VALIDE SOLO PER RUBINETTERIE DEVON&DEVON.
- DIMENSIONI IMBALLO: mm 1260x320x800H
- PESO: 67 Kg

**N.B.** Tutte le misure sono in millimetri/pollici. Questo disegno è di proprietà Devon&Devon. Non può essere riprodotto o trasmesso a terzi senza autorizzazione.

► MARBLE TOP

- MARBLE DOES NOT HAVE A PROTECTED FINISH.
- THE RELATIVE DIMENSIONS AND DISTANCES BETWEEN TAP HOLES ARE VALID ONLY FOR DEVON&DEVON TAPS.
- PACKAGING SIZE: inch 49 5/8"x 12 5/8"x 31 1/2"H
- WEIGHT: 148 Kg

**N.B.** All measurements are in millimetres/inch. This drawing is property of Devon&Devon. It may not be reproduced or transmitted to third parties without authorization.