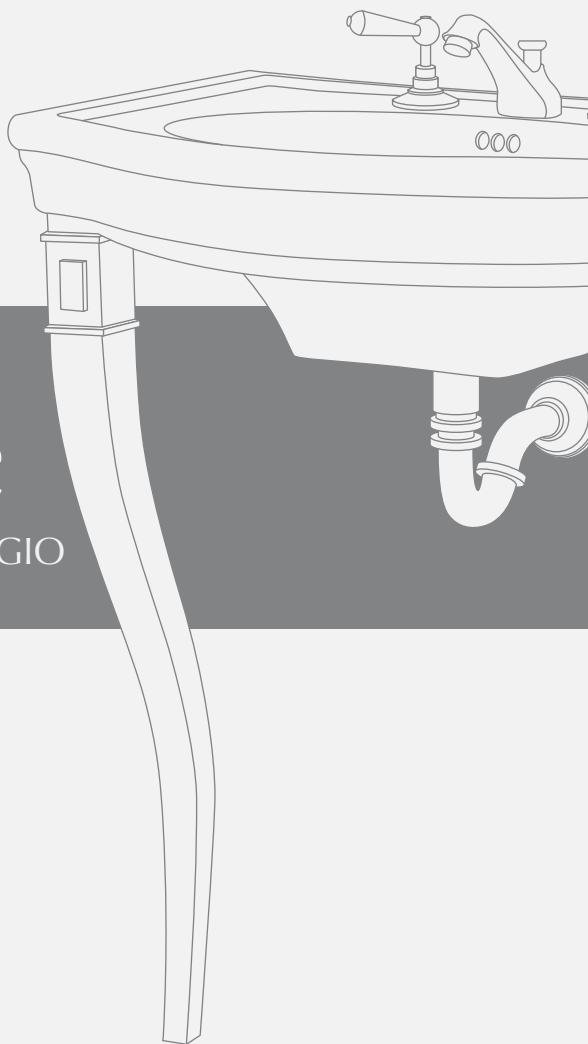


Devon&Devon



Consolle

Marlene

ISTRUZIONI PER IL MONTAGGIO

ASSEMBLY INSTRUCTIONS
MONTAGEANLEITUNG
INSTRUCTIONS DE MONTAGE
INSTRUCCIONES DE MONTAJE
ИНСТРУКЦИЯ ПО СБОРКЕ



Vi ringraziamo per aver scelto un prodotto Devon&Devon.
Vi preghiamo cortesemente di leggere questo manuale prima di installare il prodotto.

PRIMA DI INIZIARE

- ✓ Verificare le predisposizioni d’impianto necessarie prima del montaggio.
- ✓ Verificare la presenza di tutti gli articoli al’interno dell’imballo tramite il Packing List riportato alla pagina seguente. Verificare inoltre che tutti i componenti non presentino difetti visibili.
- ✓ Qualora rileviate dei difetti contattate immediatamente Devon&Devon.
- ✓ Per il montaggio di questo prodotto è richiesta la presenza di almeno due operatori.
- ✓ Le istruzioni di montaggio sono fornite presumendo che le pareti siano in bolla ed abbiano una struttura idonea a sostenere il prodotto.
- ✓ Devon&Devon si riserva il diritto di modificare il prodotto per ragioni tecnico-produttive. Non ci riterremo in ogni caso responsabili di inconvenienti causati dalle sudette modifiche.

ATTREZZI NECESSARI (NON FORNITI DA DEVON & DEVON)

A: Livella

B: Matita

C: Cacciavite a taglio

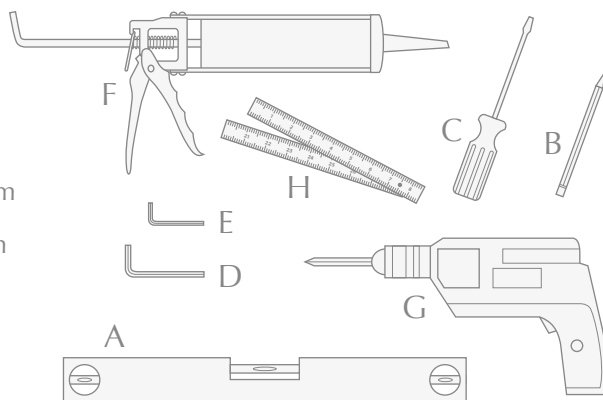
D: Chiave a brugola 5 mm

E: Chiave a brugola 3 mm

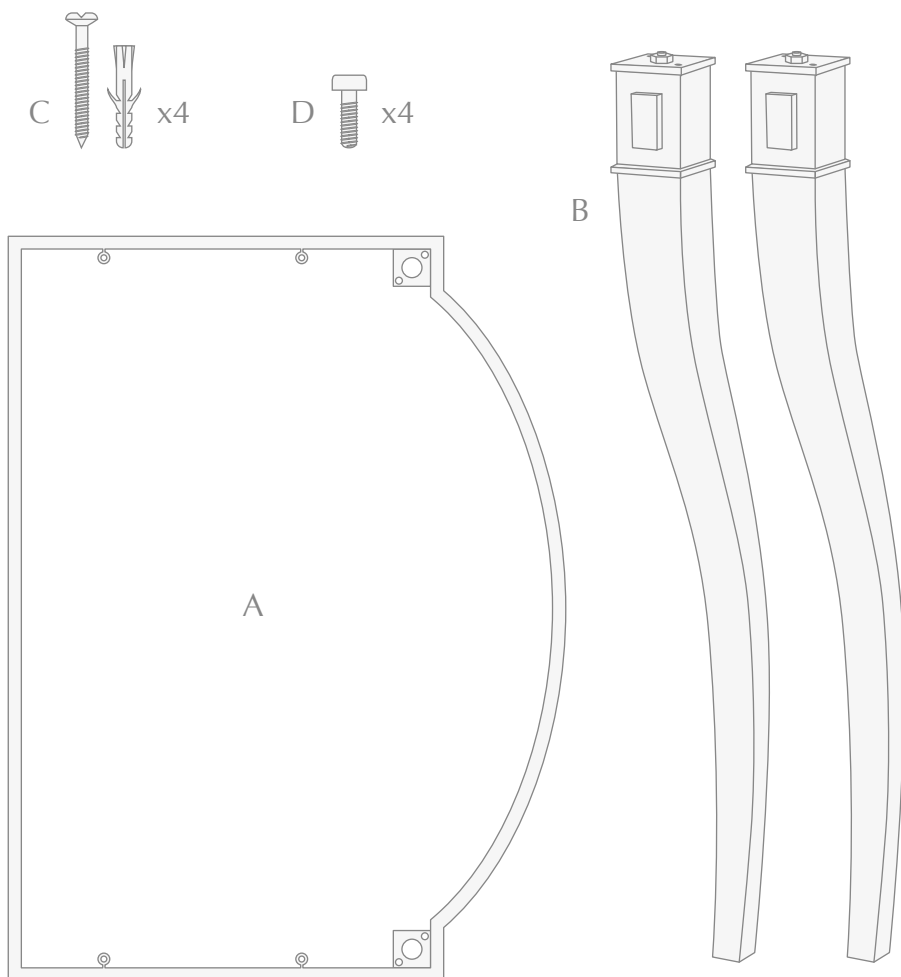
F: Silicone

G: Trapano / Avvitatore

H: Metro



PACKING LIST (STRUTTURA)



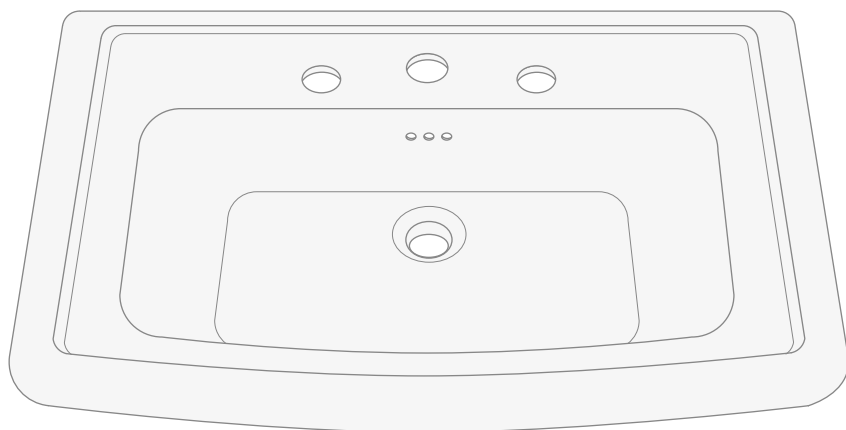
A: Struttura metallica (x1)

B: Gambe (x2)

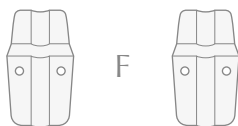
C: Viti e tasselli di fissaggio a muro per struttura metallica (x4)

D: Viti a brugola di fissaggio gambe (x4)

PACKING LIST (LAVABO)



E



F

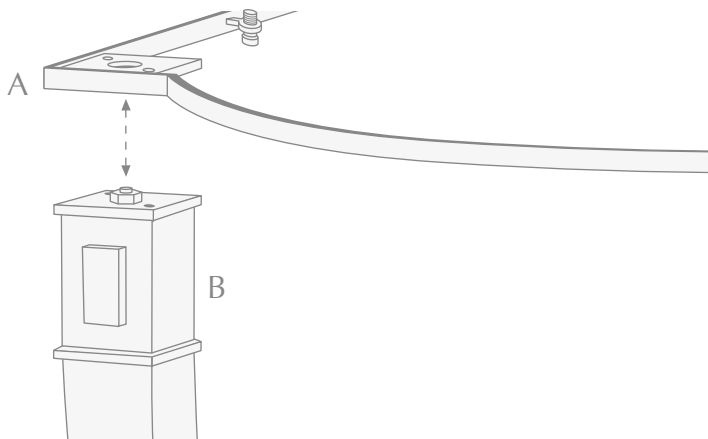
E: Lavabo in ceramica (x1)

F: Staffe a "S" (x2)

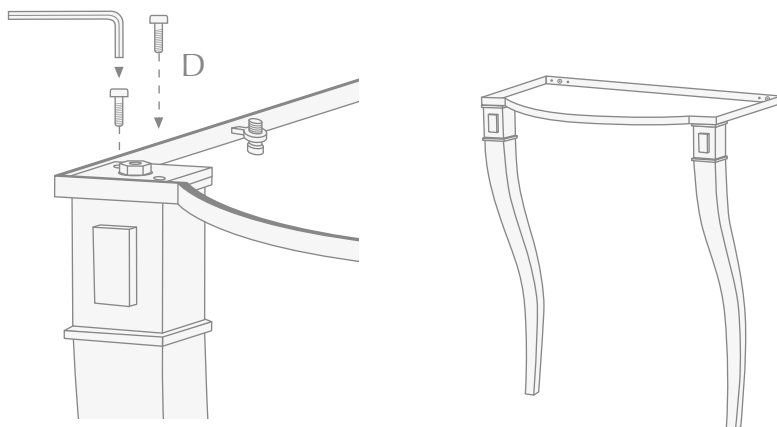
(Viti e Tasselli non forniti da Devon&Devon)

ISTRUZIONI DI MONTAGGIO

1) Dopo avere rimosso i componenti della struttura dall'imballo posizionare la parte superiore della gamba (B) in corrispondenza delle forature presenti sulla struttura metallica (A).

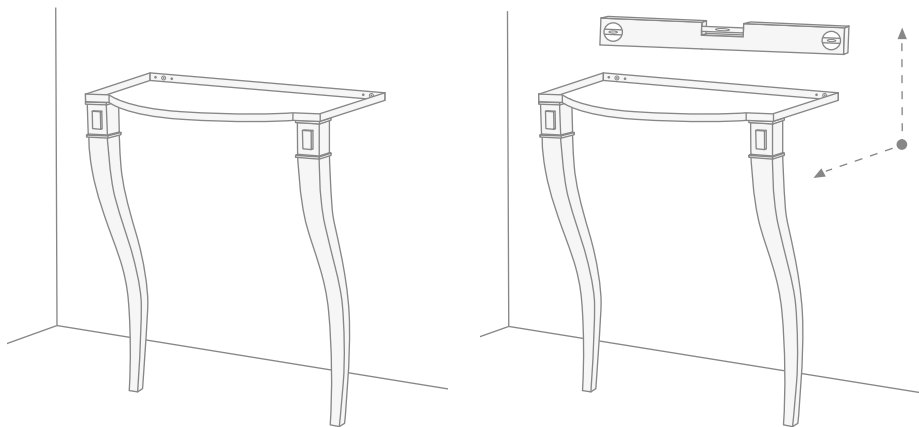


2) Fissare le gambe alla struttura tramite le viti a brugola (D) e una chiave a brugola da 5 mm.

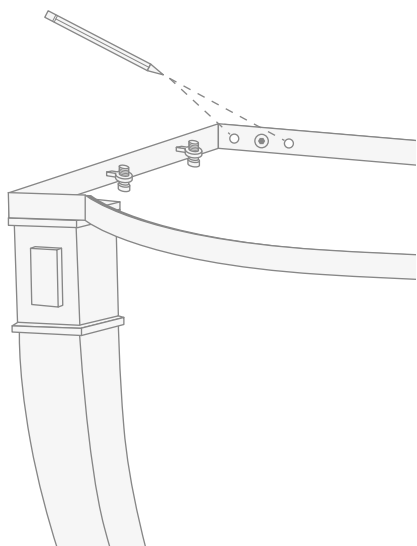


3) Ripetere le operazioni suddette per entrambe le gambe.

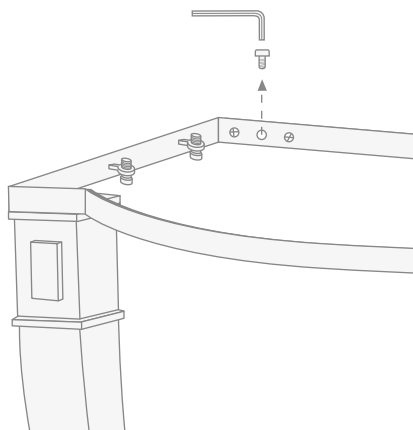
- 4)** Presentare a muro la struttura così assemblata. Verificare il posizionamento della struttura tramite una livella in direzione sia parallela che ortogonale a muro.



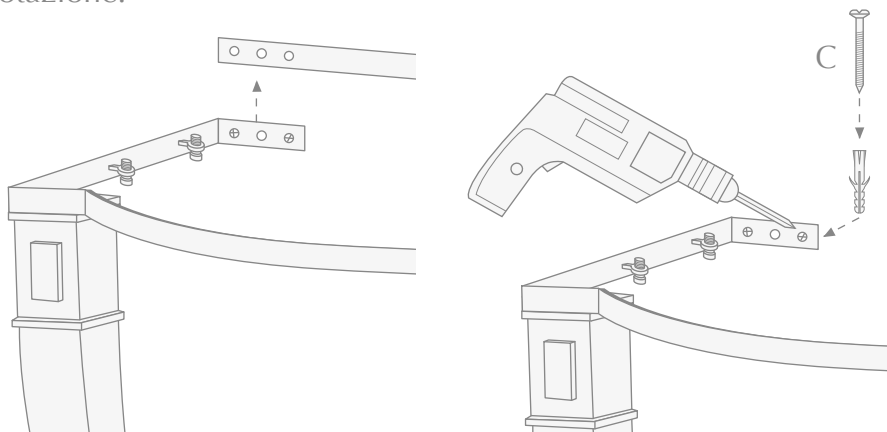
- 5)** Tracciare i fori di fissaggio della struttura a muro.



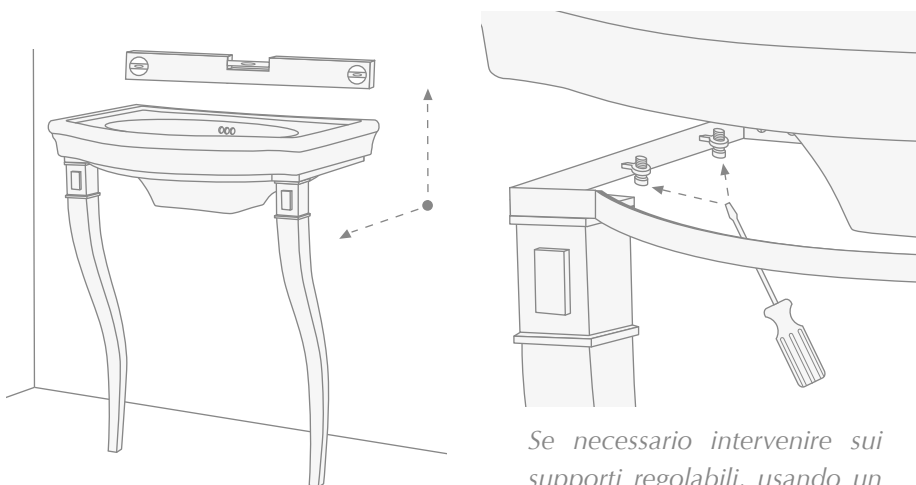
- 6)** Con una chiave a brugola da 3 mm smontare la barra distanziatrice sul retro della struttura, svitando le due viti che la fissano.



7) Rimuovere la struttura ed eseguire i 4 fori in base alla tracciatura. Inserire nei fori i tasselli (C) in dotazione, posizionare di nuovo la struttura e fissarla con le viti anch'esse incluse nella dotazione.

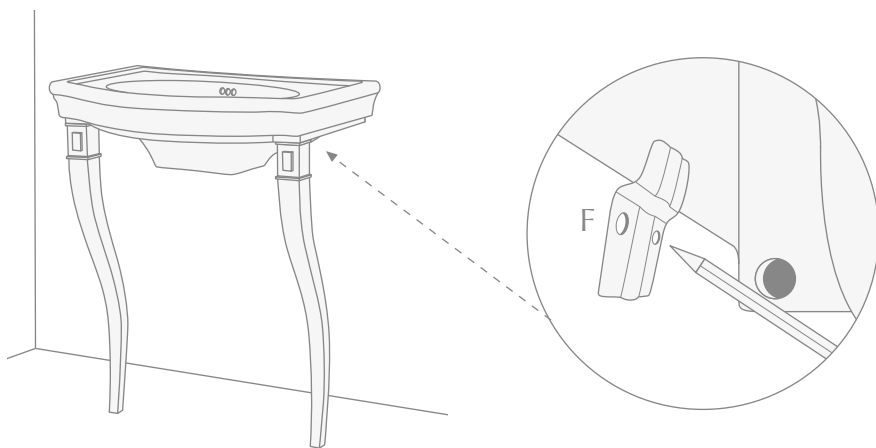


8) Appoggiare sulla struttura il lavabo (E), cercando un buon compromesso tra l'appoggio sulla struttura e l'appoggio a muro.

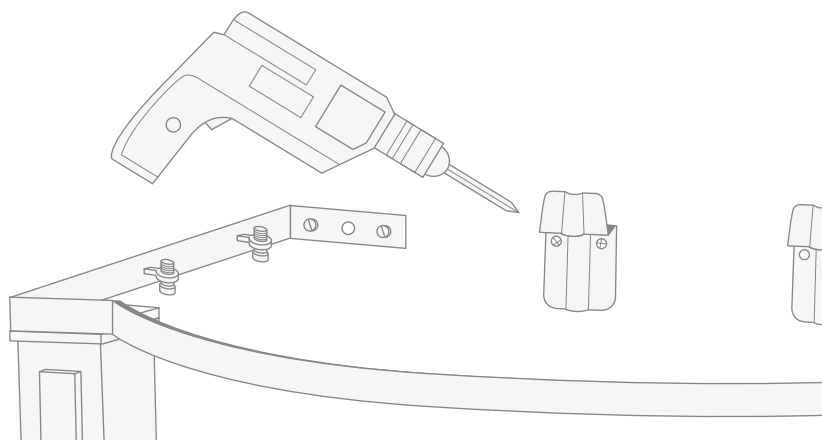


Se necessario intervenire sui supporti regolabili, usando un cacciavite a taglio.

9) Una volta raggiunto il miglior compromesso possibile, posizionare le staffe ad "S" (F) sotto al lavabo e tracciare i fori (2 per ciascuna staffa) per il loro fissaggio.



10) A questo punto è possibile rimuovere il lavabo, eseguire le forature a muro, rispettando le tracciate.

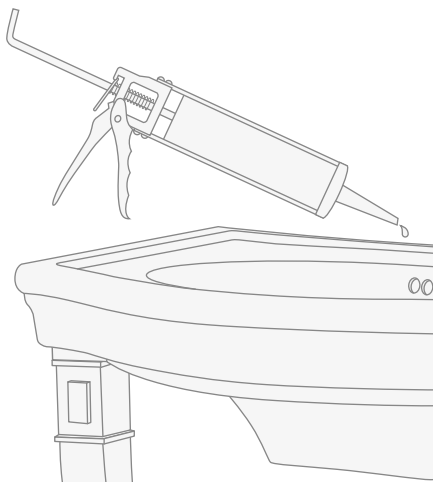


Montare le staffe di supporto del lavabo, fissandole con viti e tasselli (non forniti in dotazione).

11) Posizionare di nuovo il lavabo, inserendo la parte posteriore tra le staffe ed il muro.



12) Applicare il silicone tra il lavabo ed il muro.



13) Al termine la consolle dovrebbe apparire come mostrato.



Thank you for choosing a Devon&Devon product.
Please read this manual before installing the product.

BEFORE YOU BEGIN

- ✓ Please check the existing layout of the system required before assembly.
- ✓ Verify the presence of all items inside the package using the Packing List included in the following page. Also verify that none of the components show visible defects.
- ✓ If you should notice any defects please contact Devon&Devon immediately.
- ✓ To assemble this product the presence of at least two people is necessary.
- ✓ The assembly instructions are supplied with the assumption that the walls are perpendicular to the floor and that their structure is suitable to support the product.
- ✓ Devon&Devon retains the right to modify the product for technical or production reasons. We will not be held responsible for any inconveniences caused by the above-mentioned changes.

TOOLS NEEDED (NOT SUPPLIED BY DEVON&DEVON)

A: Level

B: Pencil

C: Slotted screwdriver

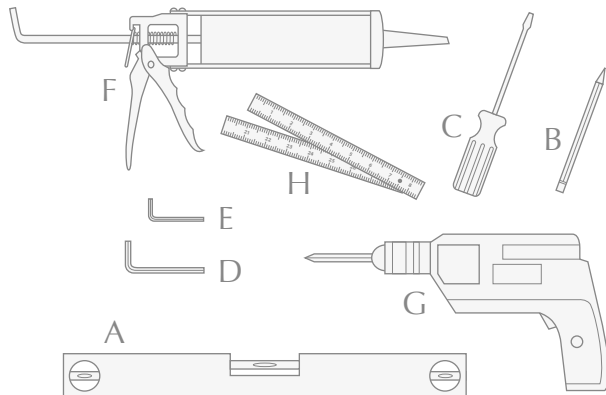
D: 5 mm Allen wrench

E: 3 mm Allen wrench

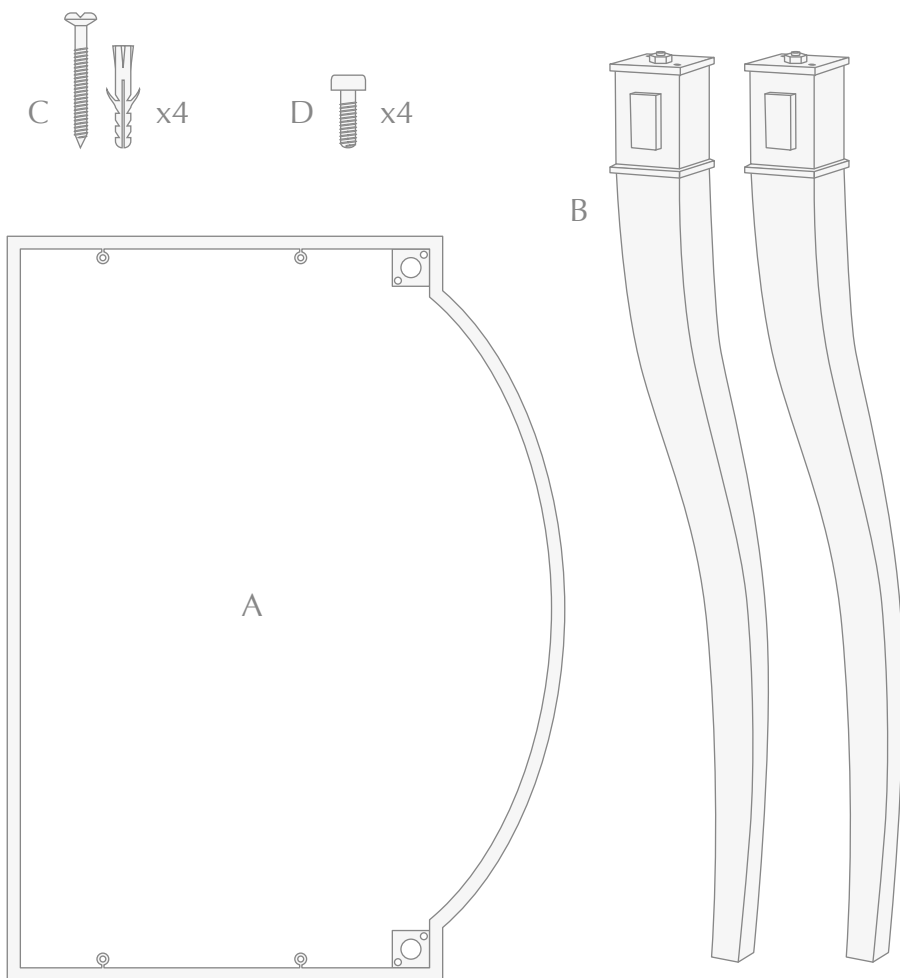
F: Silicon

G: Drill / Screw-Driver

H: Measuring rule



PACKING LIST (STRUCTURE)



A: Metal structure (x1)

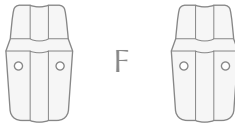
B: Legs (x2)

C: Screws and rawplugs to attach the metal structure to the wall (x4)

D: Allen screws to attach legs (x4)

PACKING LIST (BASIN)

E
Z
C



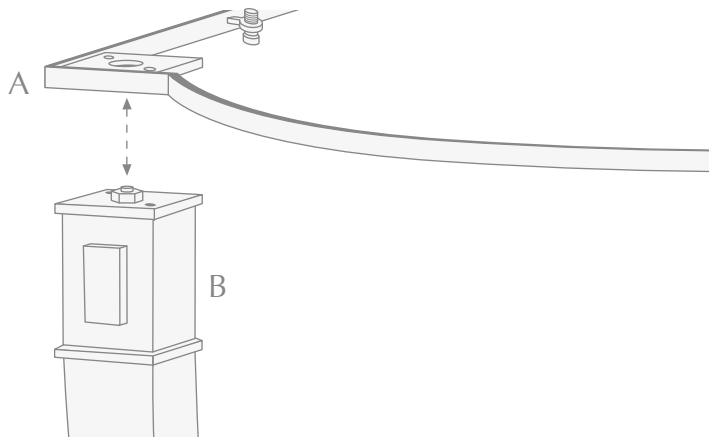
E: Ceramic basin (x1)

F: S-shaped brackets (x2)

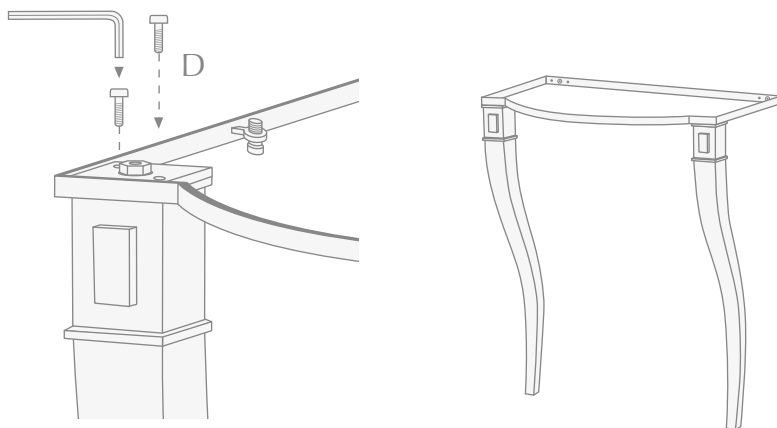
(Screws and Rawplugs not provided by Devon&Devon)

ASSEMBLY INSTRUCTIONS

1) After having removed the structure components from the packaging, place the top part of the leg (B) to correspond with the holes on the metal structure (A).

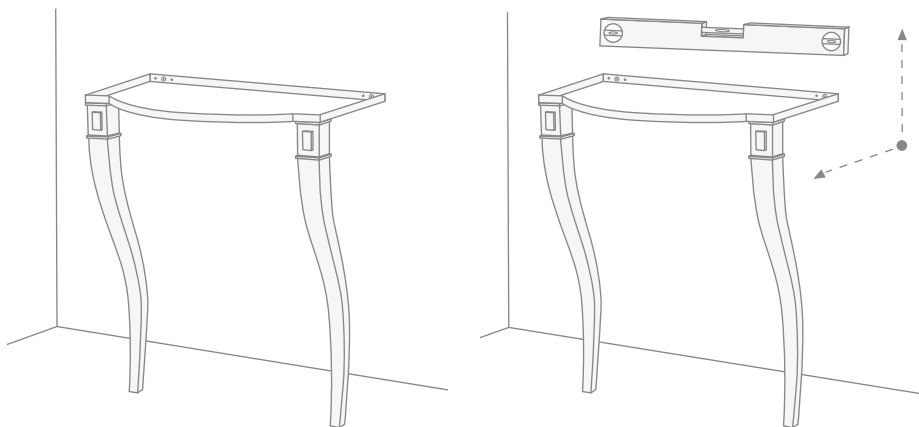


2) Fasten the legs to the structure using the Allen screws (D) and a 5 mm Allen wrench.

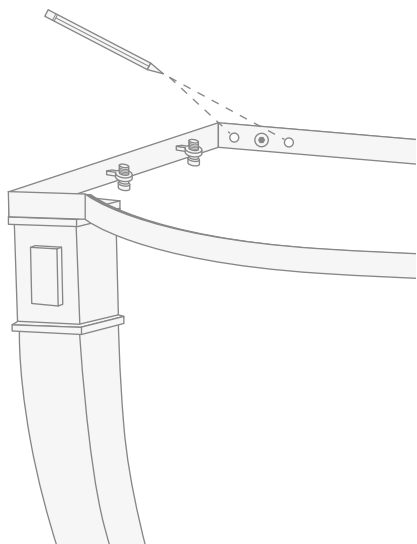


3) Repeat the operation described above for both legs.

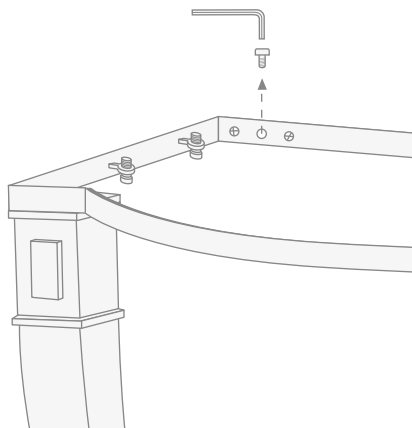
- 4)** Put the structure as assembled up against the wall. Verify the positioning of the structure using a level, in both a perpendicular and a parallel position to the wall.



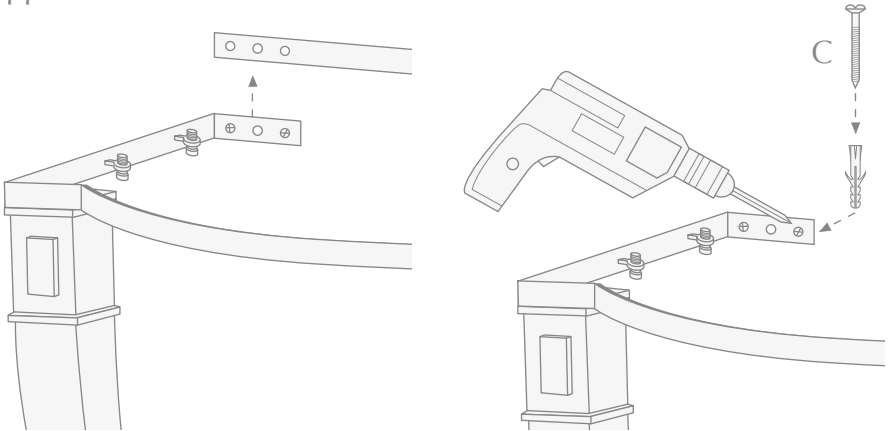
- 5)** Mark the position of the holes on the wall to fit the structure.



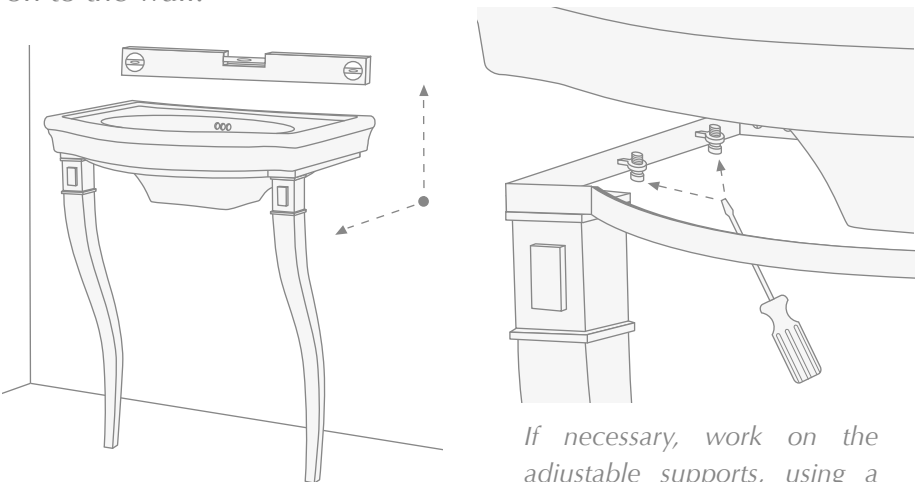
- 6)** Use a 3 mm Allen wrench to remove the spacer bar on the back of the structure, loosening the two screws that fasten it.



7) Remove the structure from the wall and drill the 4 holes as marked. Place the rawlplugs (C) supplied in the holes. Position the structure again and fasten it using the screws, which are also supplied.

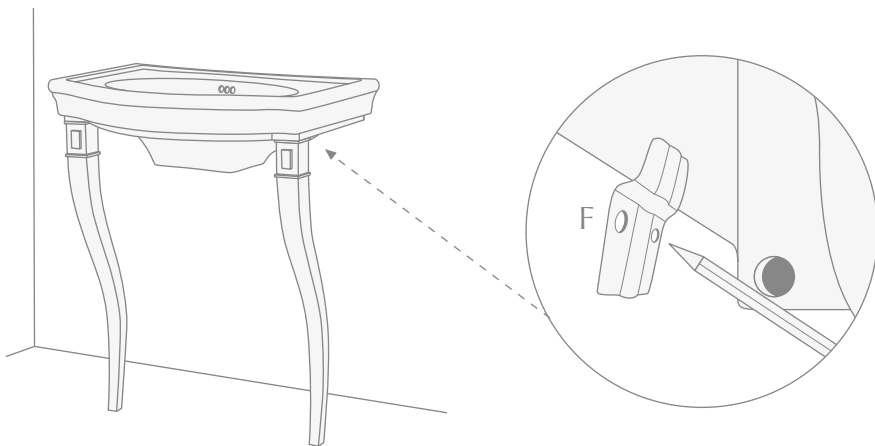


8) Place the New Etoile basin (E) on to the structure, trying to find a good compromise between having it lean on to the structure and on to the wall.

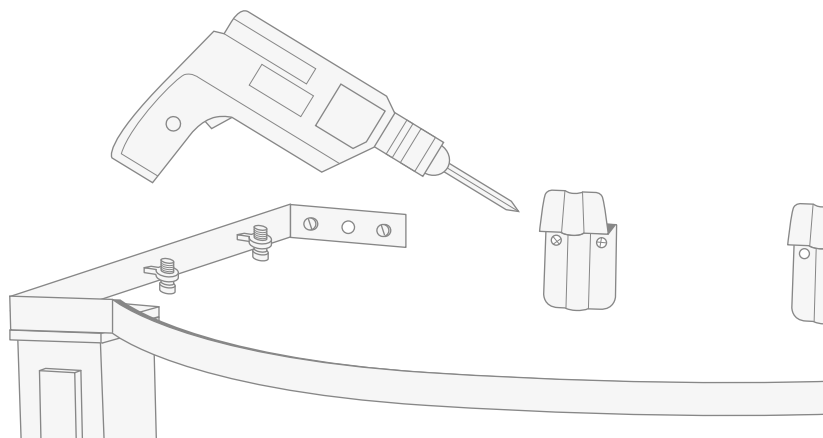


If necessary, work on the adjustable supports, using a slotted screwdriver.

9) Once you have obtained the best possible compromise, position the "S" shaped brackets (F) under the basin, and mark the position of the holes (2 for each bracket) to fasten them.



10) At this point, it is possible to remove the basin and make the holes in the wall following the markings.

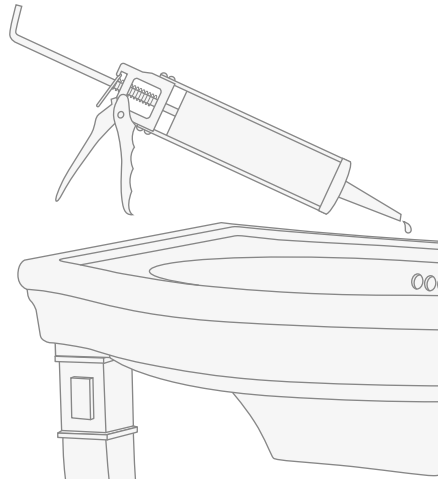


Assemble the brackets that support the basin, fastening them with rawlplugs and screws (not included in the packaging).

11) Position the basin once again, inserting the back part between the brackets and the wall.



12) Apply silicon between the basin and the wall.



13) Once you have finished, the console should look as shown.



Wir danken Ihnen, dass Sie sich für ein Produkt von Devon&Devon entschieden haben und bitten Sie, diese Anleitung zu lesen, bevor Sie das Produkt installieren.

BEVOR SIE ANFANGEN

- ✓ Überprüfen Sie vor der Montage die nötigen Vorrichtungen in Ihrem Badezimmer.
- ✓ Überprüfen Sie mit Hilfe der Packing List auf der nächsten Seite, ob in der Verpackung alle Artikel vorhanden sind. Überprüfen Sie außerdem, dass keines der Teile sichtbare Fehler aufweist.
- ✓ Sie Fehler entdecken, wenden Sie sich unverzüglich an Devon&Devon.
- ✓ Für die Montage dieses Produkts sind mindestens zwei Personen nötig.
- ✓ Die Montageanleitung geht davon aus, dass die Wände perfekt senkrecht und ausreichend stabil für die Installation des Produkts sind.
- ✓ Devon&Devon behält sich das Recht vor, das Produkt aus technisch-produktiven Gründen zu verändern. Wir übernehmen keine Verantwortung für Schwierigkeiten, die als Folge dieser Veränderungen entstehen.

BENÖTIGTE WERKZEUGE (NICHT VON DEVON&DEVON GELIEFERT)

A: Wasserwaage

B: Bleistift

C: Schraubenzieher

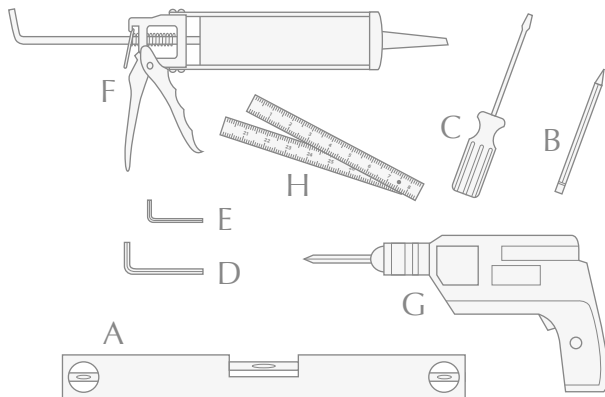
D: Inbusschlüssel 5 mm

E: Inbusschlüssel 3 mm

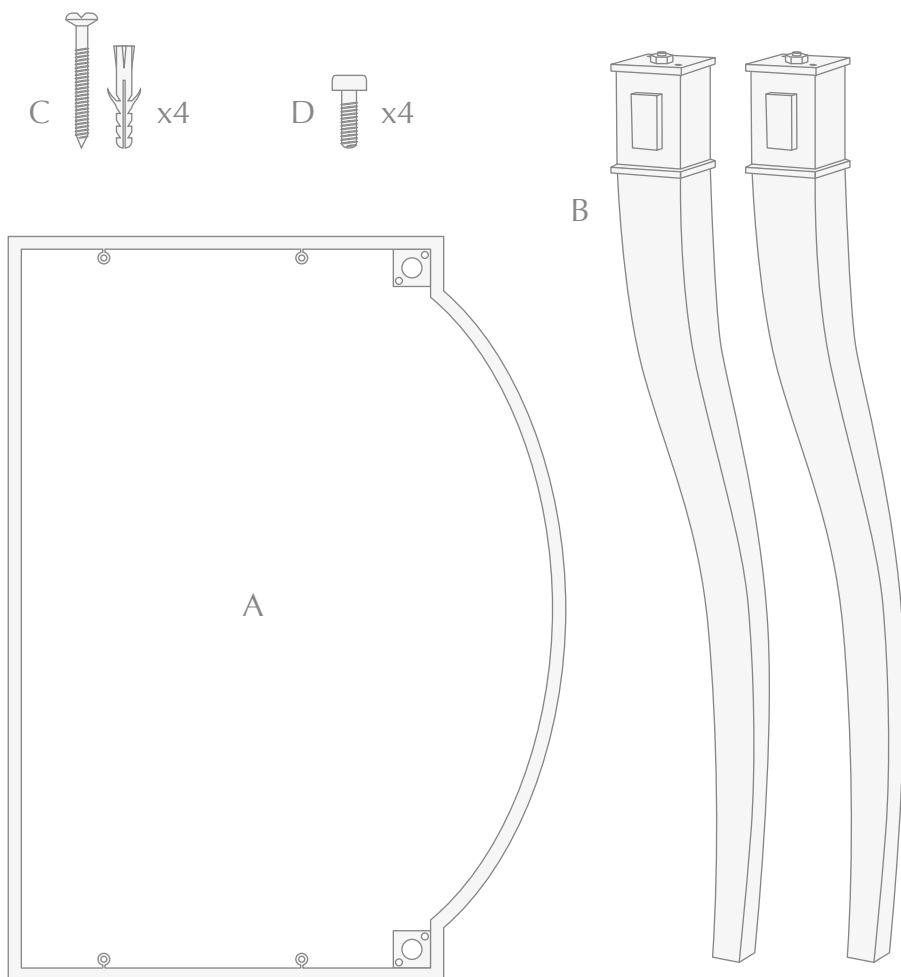
F: Silikon

G: Akkuschauber

H: Zollstock



PACKING LIST (GESTELL)



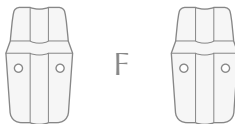
A: Metallstruktur (x1)

B: Beine (x2)

C: Schrauben und Dübel für die Wandfixierung der Metallstruktur (x4)

D: Inbusschrauben für die Beifixierung (x4)

PACKING LIST (WASCHBECKEN)



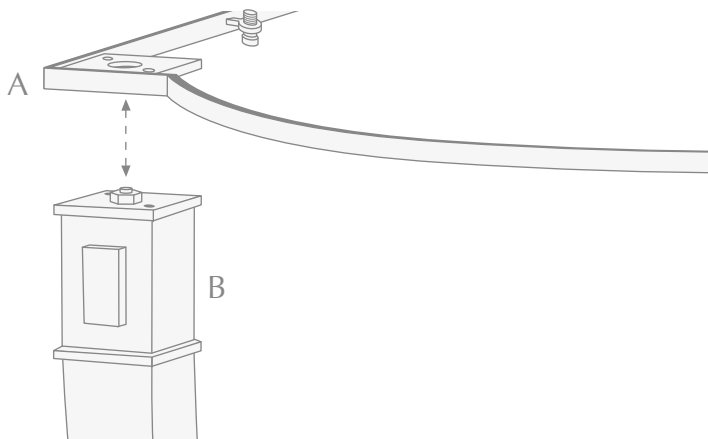
E: Keramikwaschbecken (x1)

F: S-förmige Bügel (x2)

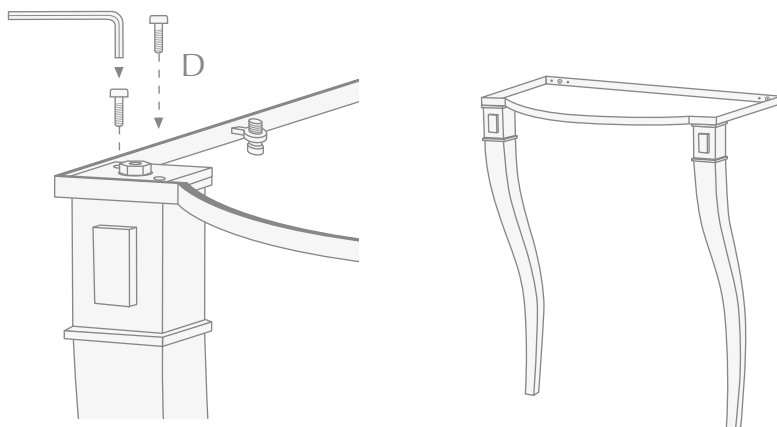
(Schrauben und Dübel werden nicht mitgeliefert)

MONTAGEANLEITUNG

1) Entfernen aller Verpackungsteile. Nun die Metallbeine (B) mit der Oberseite zu den Öffnungen an der Metallstruktur (A) ausrichten.

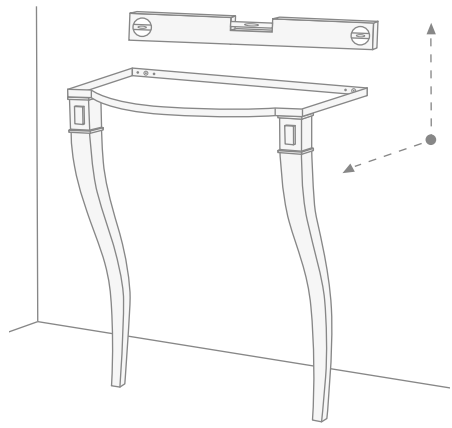


2) Die Beine an die Metallstruktur mit Hilfe der Inbusschrauben (D) und eines 5 mm Inbusschlüssels festschrauben.

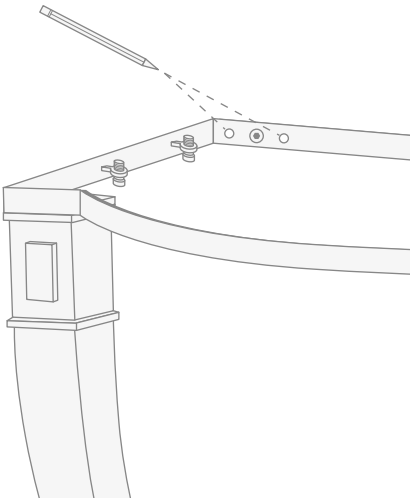


3) Die genannten Operationen für beide Beine wiederholen.

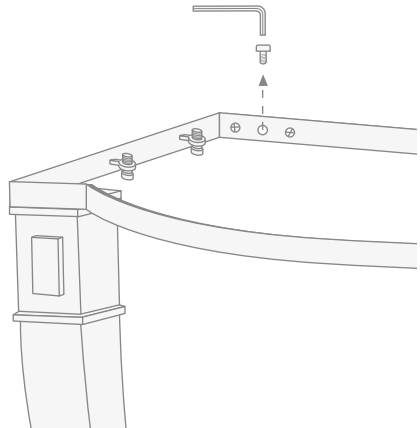
4) Diese so zusammengestellte Struktur an die Wand stellen. Mit Hilfe einer Wasserwaage die korrekte Positionierung der Struktur sowohl parallel als auch rechtwinklig zur Wand nachprüfen.



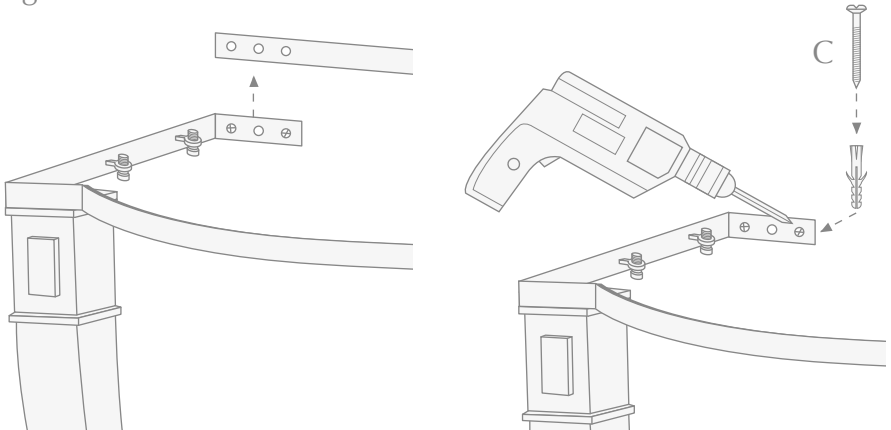
5) An der Wand Löcher markieren für die Anbringung der Struktur an die Wand.



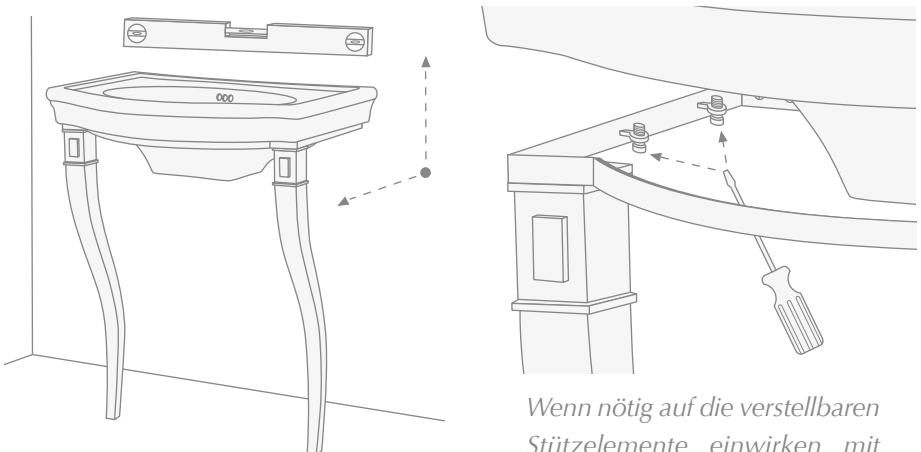
6) Mit einem Inbusschlüssel den 3 mm Abstandhalter auf der Rückseite der Struktur durch Abschrauben der beiden Fixierungsschrauben entfernen.



7) Struktur entfernen, 4 Löcher ausführen gemäß den Markierungen, mitgelieferte Wanddübel anbringen, Metallstruktur erneut den Dübeln entsprechend positionieren und mit Hilfe der mitgelieferten Schrauben festziehen.

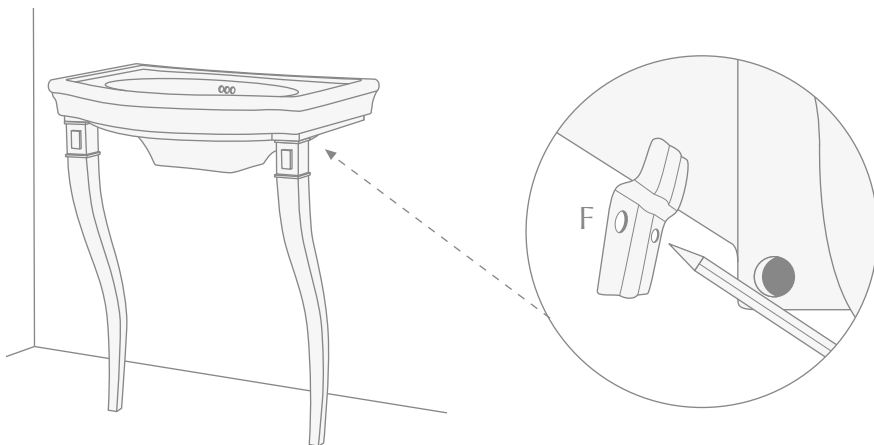


8) Das Waschbecken (E) auf die Metallstruktur legen. Dabei sollte ein guter Kompromiss zwischen der Abstützung durch die Struktur und der Abstützung durch die Wand gefunden werden.

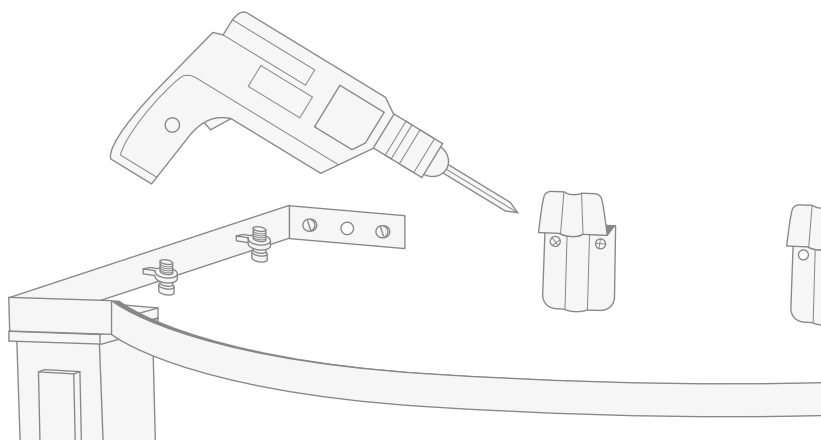


Wenn nötig auf die verstellbaren Stützelemente einwirken mit Hilfe eines Schraubenziehers.

9) Sobald der bestmögliche Kompromiss gefunden ist, die S-Bügel (F) unter das Waschbecken positionieren und Löcher markieren (2 für jeden Bügel) für ihre Fixierung.



10) Das Waschbecken nun wieder entfernen und die Wandbohrungen gemäß den Markierungen durchführen.

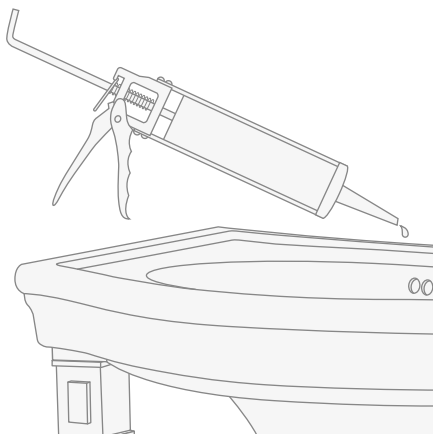


Die S-Bügel nun anbringen mit Hilfe von Schrauben und Dübeln, die nicht Teil der Lieferung sind.

11) Das Waschbecken erneut positionieren, indem der rückwärtige Teil zwischen den Bügeln und der Wand eingelassen wird.



12) Silikon zur Abdichtung des Waschbeckens zur Wand hin verwenden.



13) Zum Schluss sollte die Consolle wie in der Abbildung erscheinen.



Nous vous remercions d'avoir choisi un produit Devon&Devon et vous prions de lire ce manuel avant d'installer le produit.

AVANT DE COMMENCER

- ✓ Vérifier les dispositions d'installation nécessaires avant le montage.
- ✓ Vérifier la présence de tous les articles à l'intérieur de l'emballage grâce à la liste reportée page suivante. Vérifier aussi que tous les éléments ne présentent pas de défauts visibles.
- ✓ Si vous notez des défauts, contactez immédiatement Devon&Devon.
- ✓ Au moins deux personnes sont nécessaires pour le montage de ce produit.
- ✓ Les instructions de montage sont fournies en partant du fait que les murs ont une structure appropriée pour soutenir le produit.
- ✓ Devon&Devon se réserve le droit de modifier le produit pour des raisons techniques et de production. Nous ne nous considérerons en aucun cas responsables d'éventuels inconvénients provoqués par ces modifications.

OUTILS NÉCESSAIRES (NON FOURNIS PAR DEVON&DEVON)

A: Niveau

B: Crayon à papier

C: Tournevis à tête

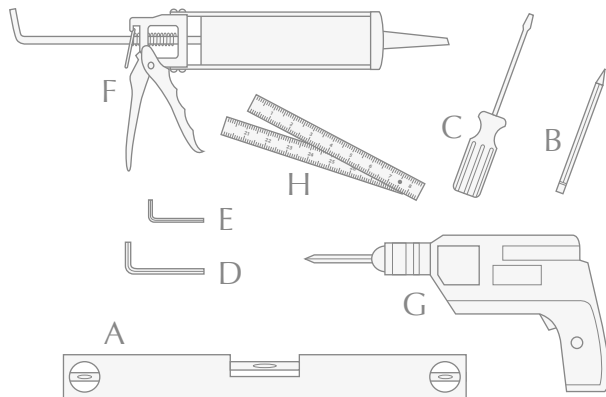
D: Clé Allen 5 mm

E: Clé Allen 3 mm

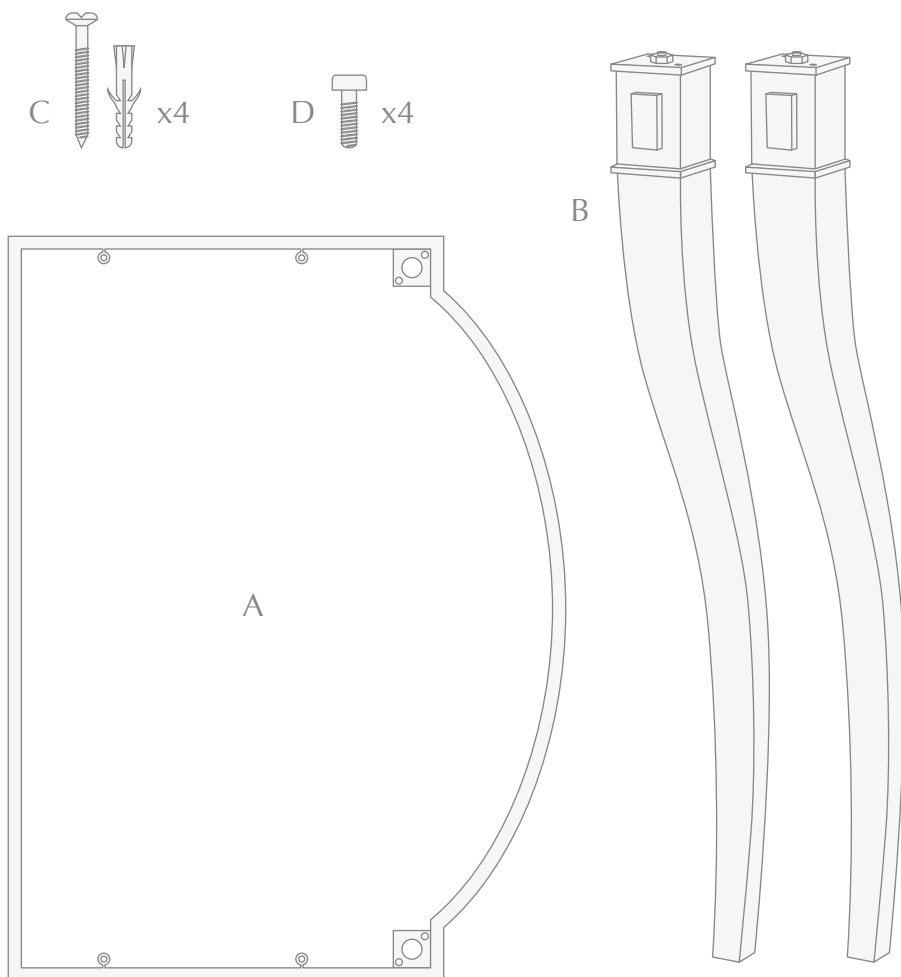
F: Silicone

G: Perceuse / Visseuse

H: Mètre



LISTE DES ACCESSOIRES (STRUCTURE)



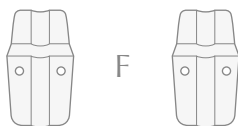
A: Structure métallique (x1)

B: Pattes (x2)

C: Vis et chevilles pour fixer la structure métallique au mur (x4)

D: Vis Allen pour fixer les pattes (x4)

LISTE DES ACCESSOIRES (LAVABO)



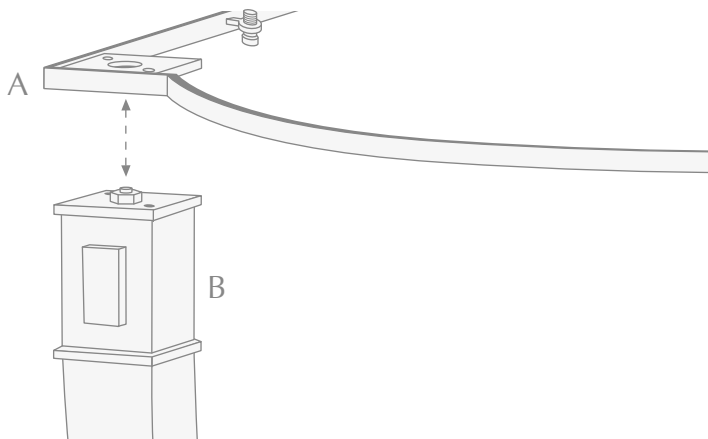
E: Lavabo en céramique (x1)

F: Étriersen "S" (x2)

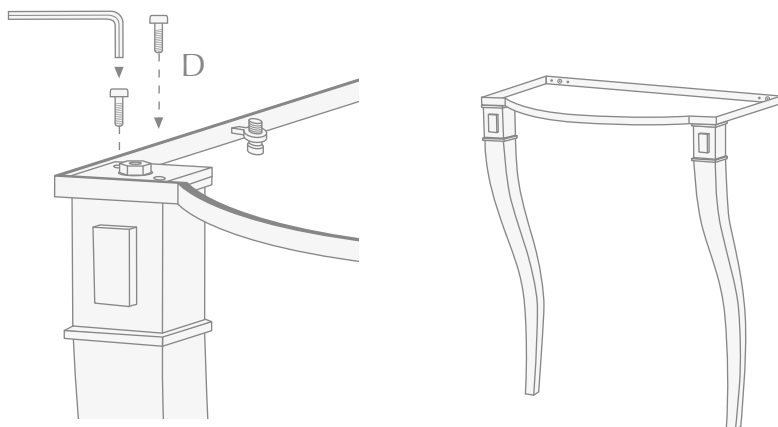
(Vis et Chevilles non fournies par Devon&Devon)

MONTAGE

1) Après avoir retiré de l'emballage les accessoires de la structure, positionner la partie supérieure de la patte (B) à hauteur des trous présents sur la structure métallique (A).

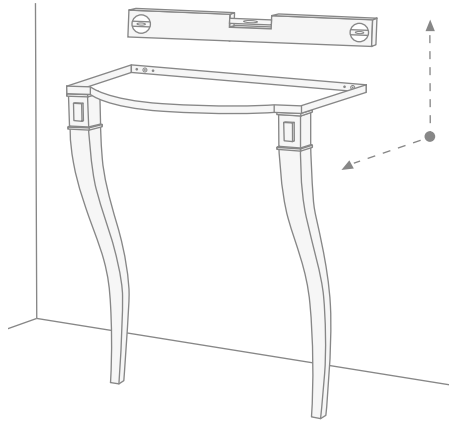


2) Fixer les pattes à la structure à l'aide des vis Allen (D) et d'une clé Allen de 5 mm.

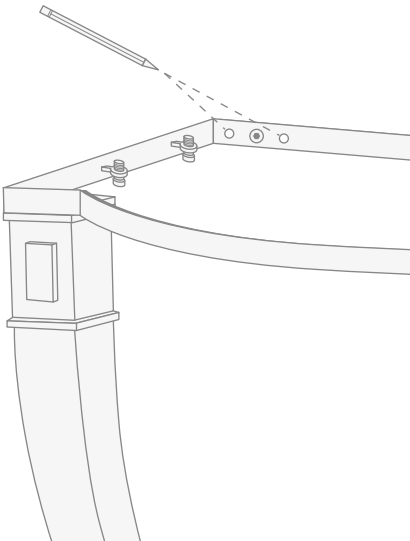


3) Répéter les opérations pour les deux pattes.

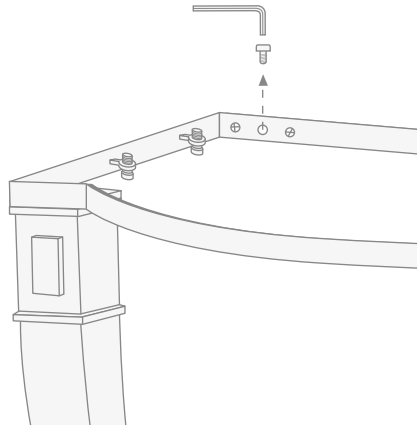
- 4)** Appuyer au mur la structure ainsi assemblée.
Vérifier le positionnement de la structure à l'aide d'un niveau dans la direction parallèle ainsi qu'orthogonale au mur.



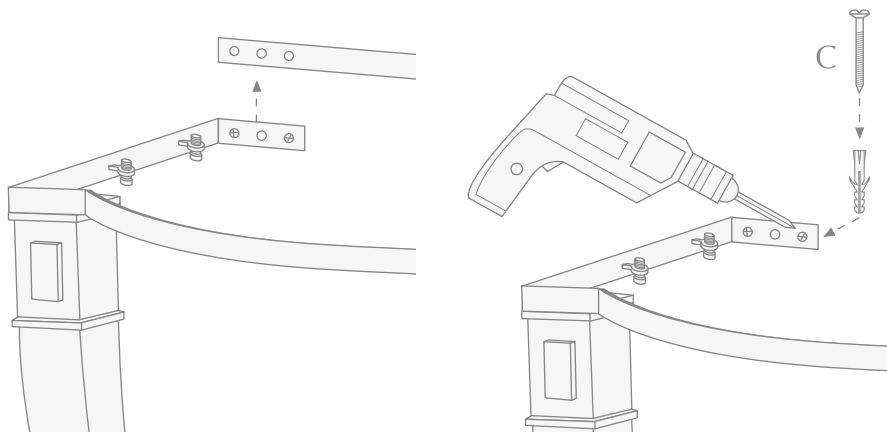
- 5)** Tracer les trous pour fixer la structure au mur.



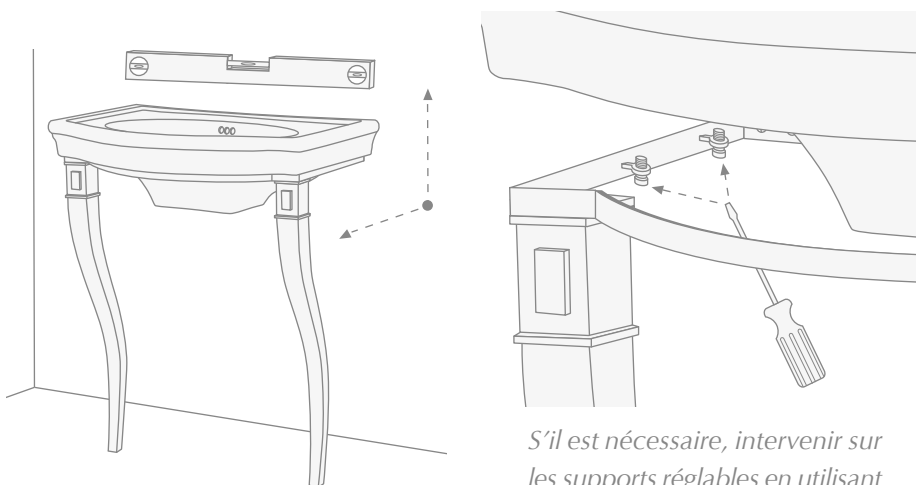
- 6)** A l'aide d'une clé Allen de 3 mm démonter la barre entretoise sur la partie arrière de la structure, en dévissant les deux vis qui la fixent.



7) Enlever la structure et effectuer les 4 trous selon le traçage. Introduire les chevilles (C) dans les trous, repositionner la structure et la fixer à l'aide des vis déjà fournies.

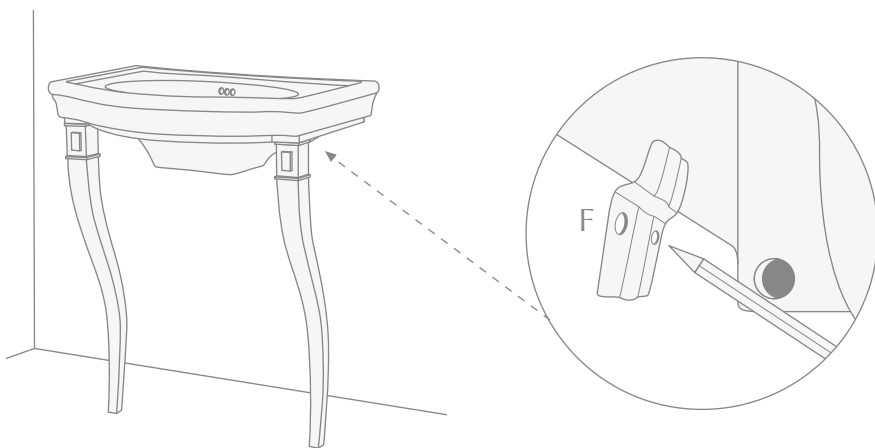


8) Poser le lavabo (E) sur la structure, en cherchant un bon compromis entre l'appui sur la structure et l'appui au mur.

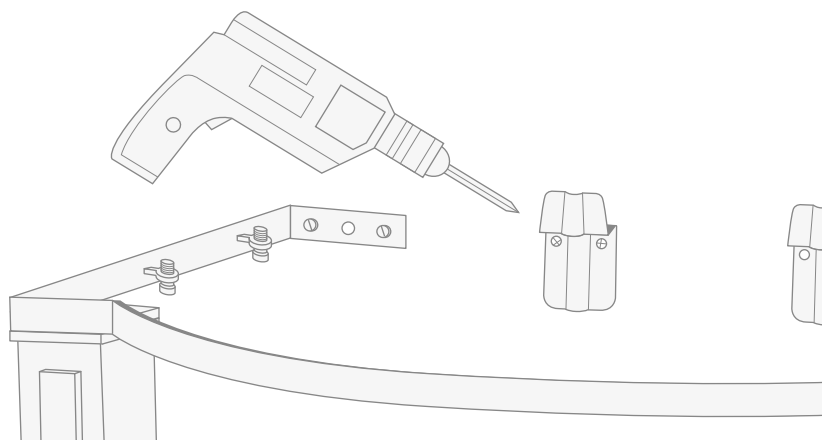


S'il est nécessaire, intervenir sur les supports réglables en utilisant un tournevis à tête plate.

9) Après avoir trouvé le meilleur compromis possible, positionner les étriers en "S" (F) au-dessous du lavabo et tracer les trous (2 par chaque étrier) pour leur fixation.



10) A ce point, il est possible d'enlever le lavabo, effectuer les trous au mur en respectant les traçages.

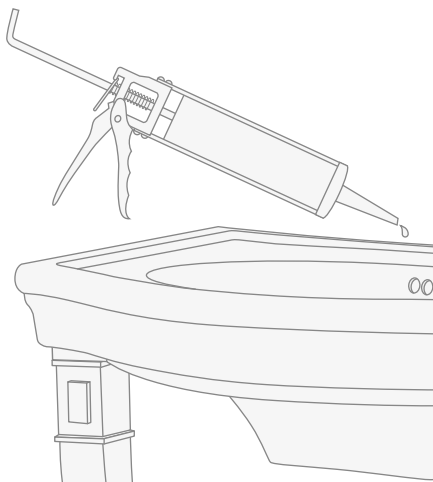


Monter les étriers de support du lavabo, en les fixant à l'aide de vis et chevilles (non fournies).

11) Repositionner le lavabo, en introduisant la partie postérieure entre les étriers et le mur.



12) Appliquer le silicone entre le lavabo et le mur.



13) A la fin, la console doit se présenter comme sur l'illustration ci-contre.



Les agradecemos por haber elegido un producto Devon&Devon. Les rogamos que lean este manual antes de instalar el producto.

ANTES DE COMENZAR

- ✓ Comprobar las predisposiciones para instalación necesarias antes del montaje.
- ✓ Comprobar que todos los artículos se encuentran en el interior del embalaje mediante la lista de contenido (ver página siguiente) y que ninguno de sus componentes presenta defectos visibles.
- ✓ En caso de que detecten tales defectos, contacten inmediatamente con Devon&Devon.
- ✓ Para el montaje de este producto se requiere la presencia de un mínimo de dos operarios.
- ✓ Las instrucciones de montaje se proporcionan presumiendo que las paredes están a nivel y cuentan con una estructura idónea para sostener el producto.
- ✓ Devon&Devon se reserva el derecho a modificar el producto por razones técnico-productivas. En ningún caso nos consideraremos responsables de inconvenientes causados por dichas modificaciones.

UTENSILIOS NECESARIOS (NO PROPORCIONADOS POR DEVON&DEVON)

A: Nivel

B: Lápiz

C: Destornillador plano

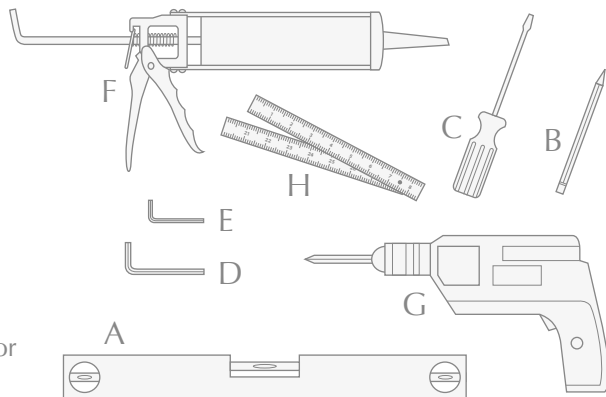
D: Llave Allen 5 mm

E: Llave Allen 3 mm

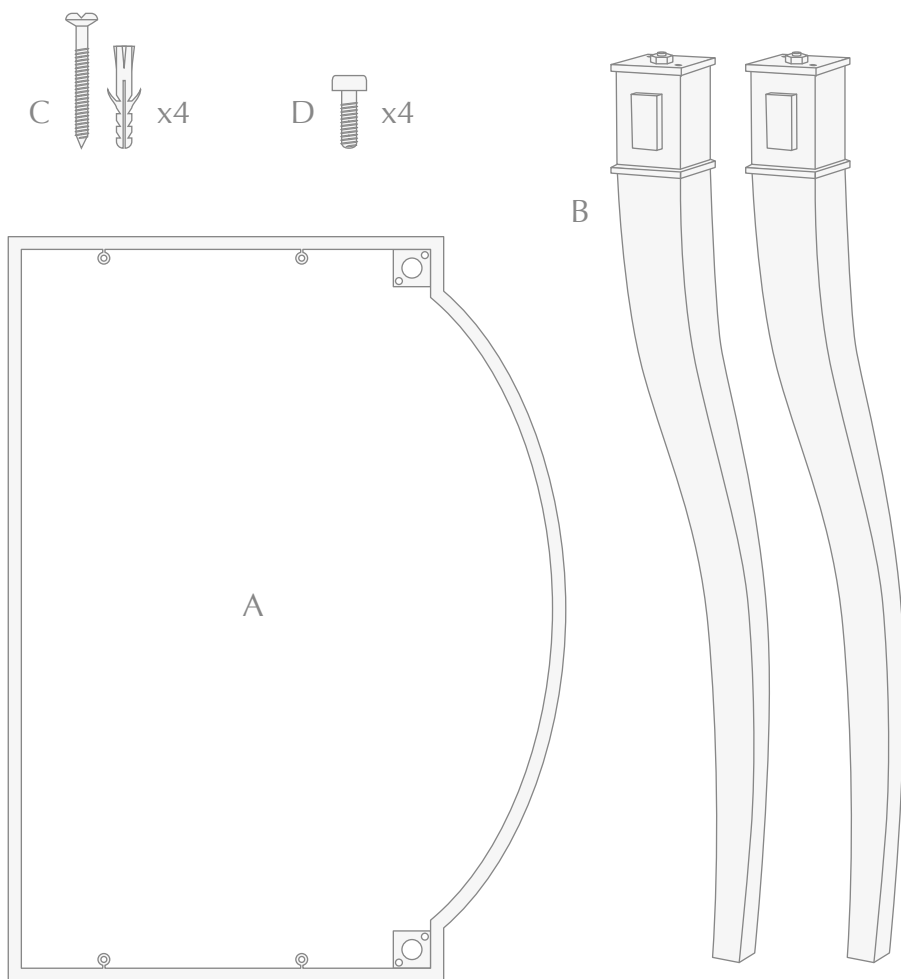
F: Silicona

G: Taladro / Destornillador

H: Metro



LISTA DE CONTENIDO (ESTRUCTURA)



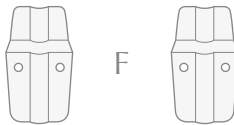
A: Estructura de metal (x1)

B: Patas (x2)

C: Tornillos y tacos de fijación a la pared para la estructura de metal (x4)

D: Tornillos Allen de fijación patas (x4)

LISTA DE CONTENIDO (LAVABO)



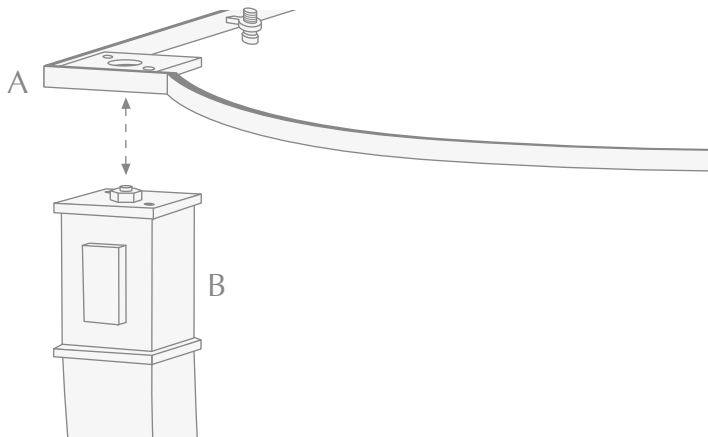
E: Lavabo de cerámica (x1)

F: Pletinas en "S" (x2)

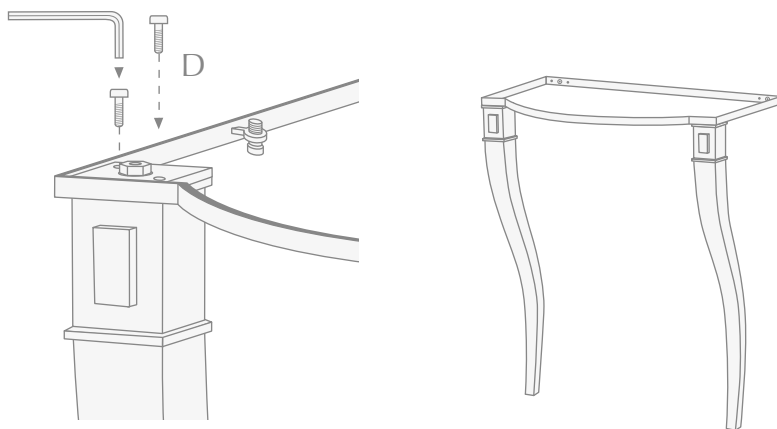
(Tornillos y Tacos no proporcionados por Devon&Devon)

INSTRUCCIONES DE MONTAJE

1) Después de haber sacado de sus embalajes los componentes de la estructura, coloque la parte superior de la pata (B) en correspondencia de los agujeros presentes en la estructura de metal (A).

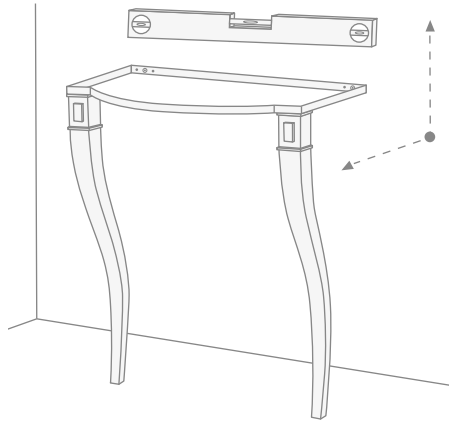


2) Fije las patas a la estructura utilizando los tornillos Allen (D) y una llave Allen de 5 mm.

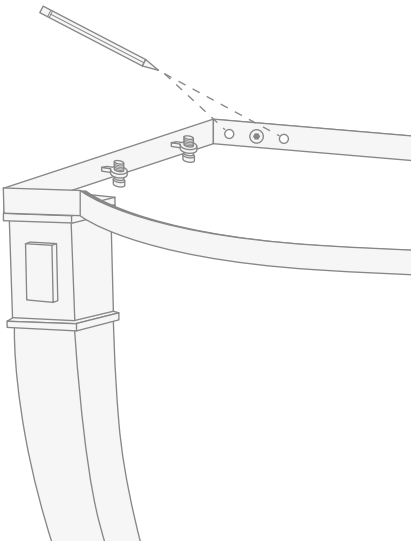


3) Repita las operaciones anteriores en ambas patas.

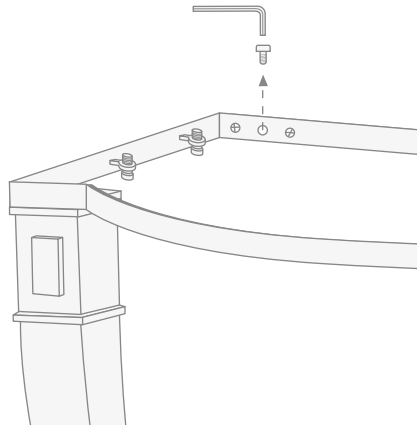
4) Apoye en la pared la estructura recién montada, comprobando su colocación con un nivel en dirección paralela y ortogonal respecto a la pared.



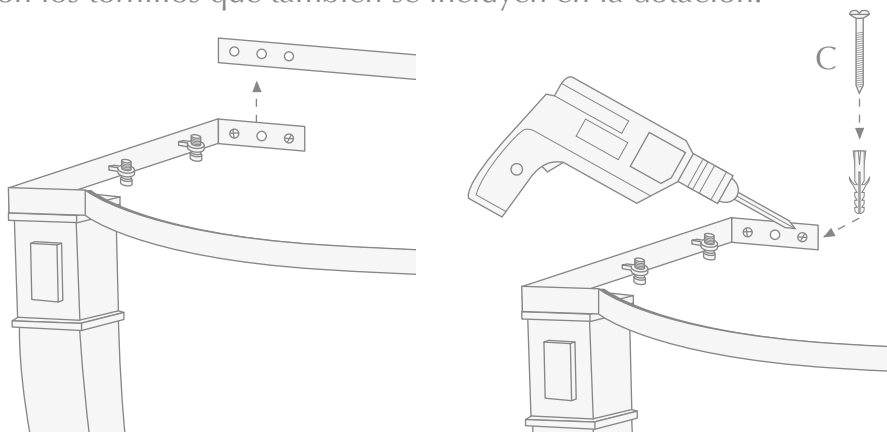
5) Marque en la pared los agujeros para fijar la estructura.



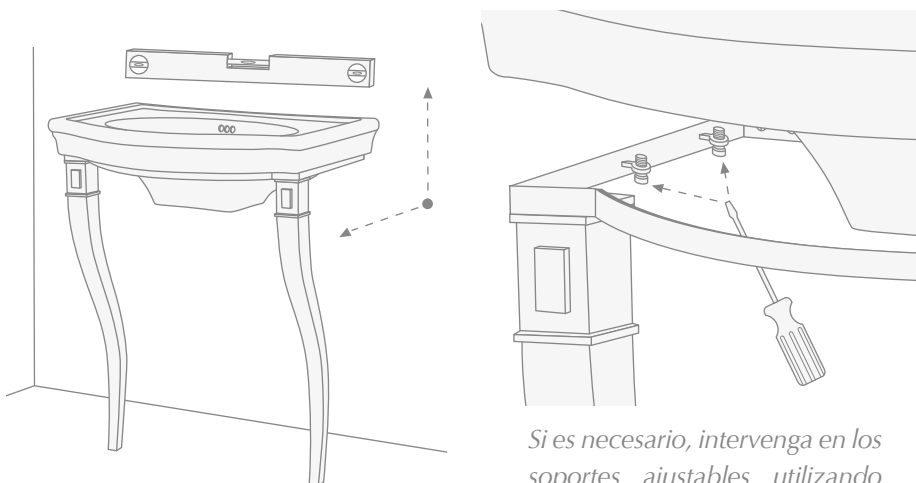
6) Con una llave Allen de 3 mm, desmonte la barra distanciadora situada en la parte trasera de la estructura, desenroscando los dos tornillos que la sujetan.



7) Aparte de la pared la estructura y efectúe los 4 agujeros en los puntos marcados. Introduzca en los agujeros los tacos (C) proporcionados y vuelva a colocar otra vez la estructura fijándola con los tornillos que también se incluyen en la dotación.

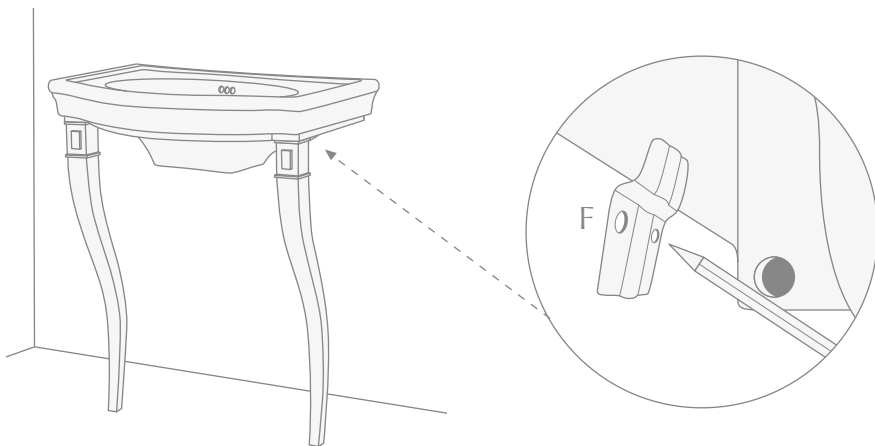


8) Apoye el lavabo (E) sobre la estructura, buscando el justo equilibrio entre el apoyo sobre la estructura y el apoyo en la pared.

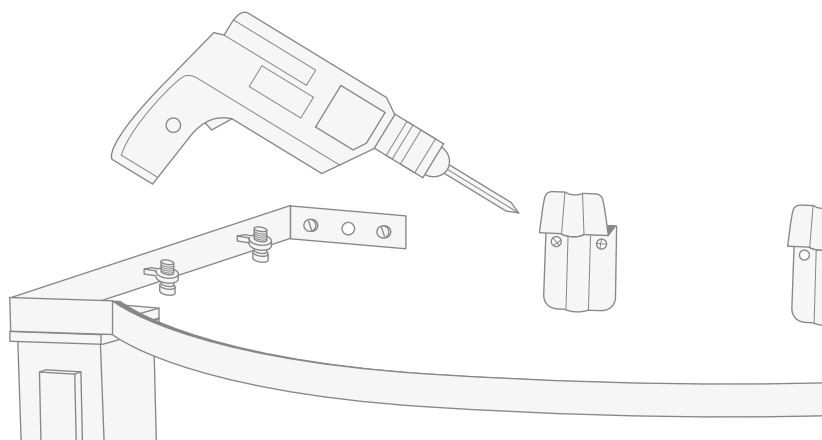


Si es necesario, intervenga en los soportes ajustables utilizando un destornillador plano.

9) Una vez que quede bien apoyado y equilibrado, coloque las pletinas acodadas (F) debajo del lavabo y marque los agujeros (2 por cada pletina) para su fijación.



10) A este punto es posible apartar el lavabo y realizar los agujeros en la pared en los puntos marcados.

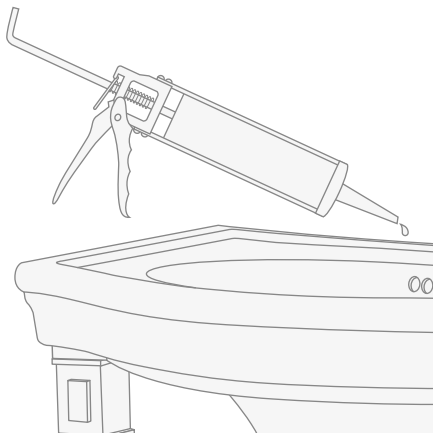


Monte las pletinas de soporte del lavabo fijándolas con Tornillos y Tacos (no proporcionados).

11) Coloque otra vez el lavabo introduciendo su parte posterior entre las pletinas y la pared..



12) Selle con silicona la zona de contacto entre el lavabo y la pared.



13) Al final, el lavabo de consola debe presentar el aspecto mostrado en la imagen.



Благодарим за выбор изделия Devon&Devon.

Перед установкой внимательно прочитайте настоящую инструкцию.

ПЕРЕД НАЧАЛОМ СБОРКИ

- ✓ Перед тем, как приступить к сборке, убедиться в наличии всех элементов структуры.
- ✓ Проверить наличие всех деталей внутри упаковки, в соответствии с Упаковочным листом, приведенным на следующей странице. Убедиться, что детали не имеют видимых дефектов.
- ✓ При выявлении каких-либо дефектов, немедленно сообщить производителю Devon&Devon.
- ✓ Для монтажа данного изделия необходимо участие, по крайней мере, двух рабочих.
- ✓ Данная инструкция рассчитана на то, что установка изделия будет производиться на ровную стену, со структурой, способной выдержать изделие.
- ✓ Devon&Devon оставляет за собой право вносить изменения в изделия в случае технической или производственной необходимости. В любом случае мы не несем никакой ответственности за неудобство, причиненное вышеуказанными изменениями.

НЕОБХОДИМЫЕ ИНСТРУМЕНТЫ (НЕ ВКЛЮЧЕНЫ ПРОИЗВОДИТЕЛЕМ В КОМПЛЕКТ)

А: Уровень

В: Карандаш

С: Отвертка плоская

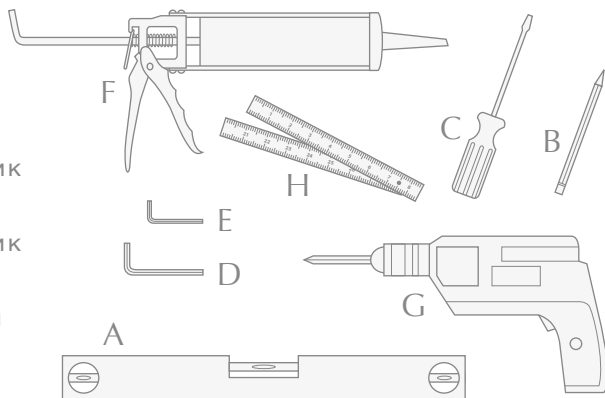
Д: Ключ-шестигранник
торцевой на 5 мм

Е: Ключ-шестигранник
торцевой на 3 мм

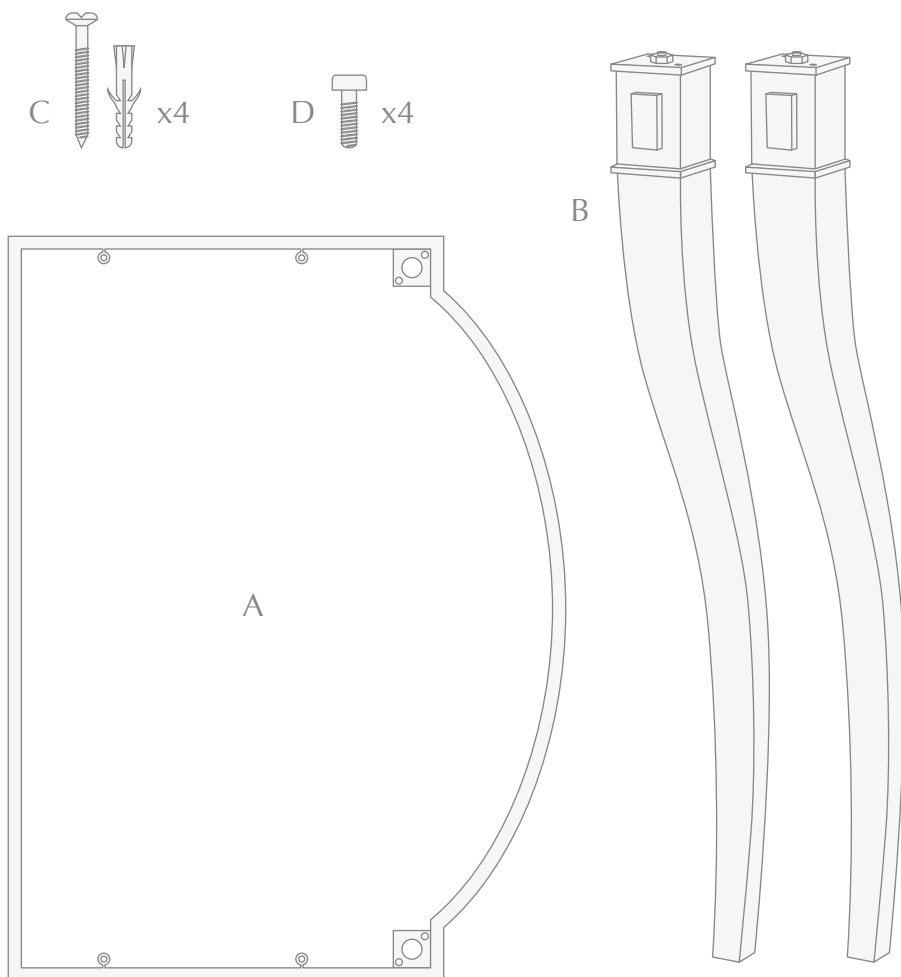
Ф: Герметик силиконовый

Г: Дрель-шуруповерт

Н: Метр



УПАКОВОЧНЫЙ ЛИСТ (ОСНОВНАЯ КОНСТРУКЦИЯ)



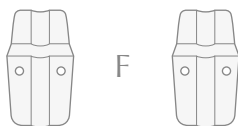
A: Рама металлическая (x1)

B: Ножки (x2)

C: Винты с дюбелями для крепления металлической рамы к стене (x4)

D: Винты под ключ-шестигранник для крепления ножек (x4)

УПАКОВОЧНЫЙ ЛИСТ (РАКОВИНА)



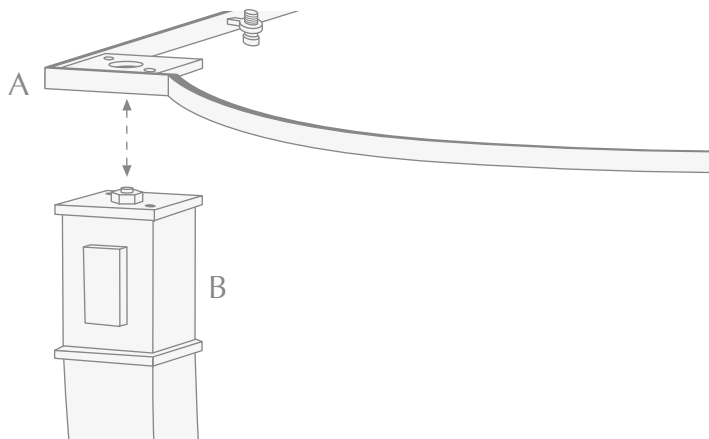
E: Керамическая раковина (x1)

F: S-образные кронштейны (x2)

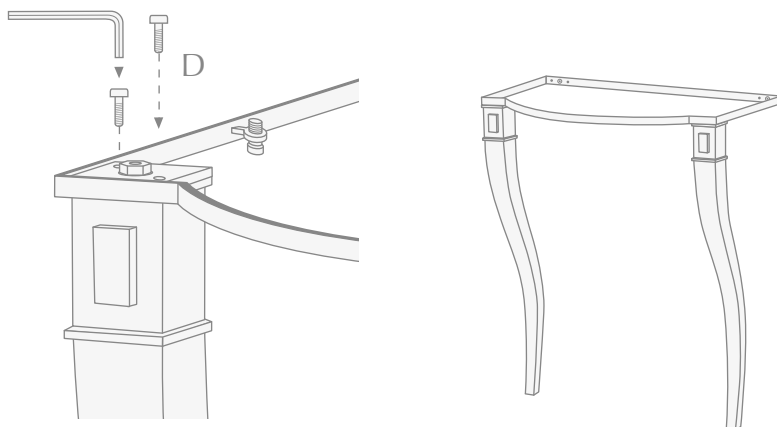
(винты и дюбели не поставляются Devon&Devon)

ИНСТРУКЦИЯ ПО СБОРКЕ

1) Освободив все детали конструкции от упаковки, совместите отверстия на верхнем торце ножек (B) с соответствующими отверстиями в металлической раме (A).

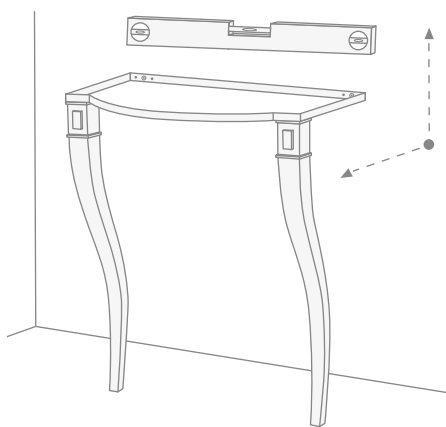


2) Привинтите первую ножку к раме с помощью винтов код ключ-шестигранник (D) и ключа-шестигранника на 5 мм.

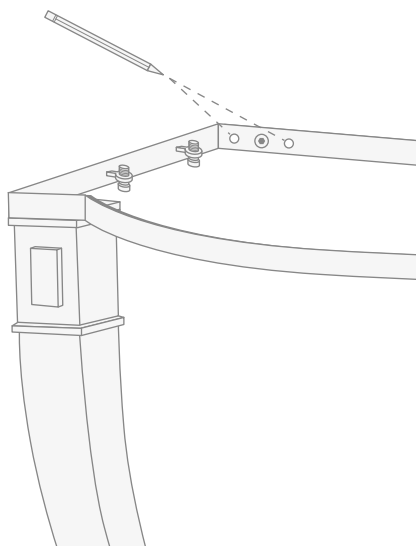


3) Прodelайте ту же операцию с другой ножкой.

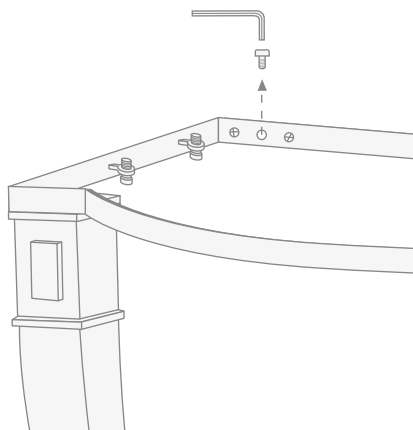
4) Собранный таким образом конструкцию приставьте к стене. Проверьте с помощью уровня её параллельность и перпендикулярность относительно стены.



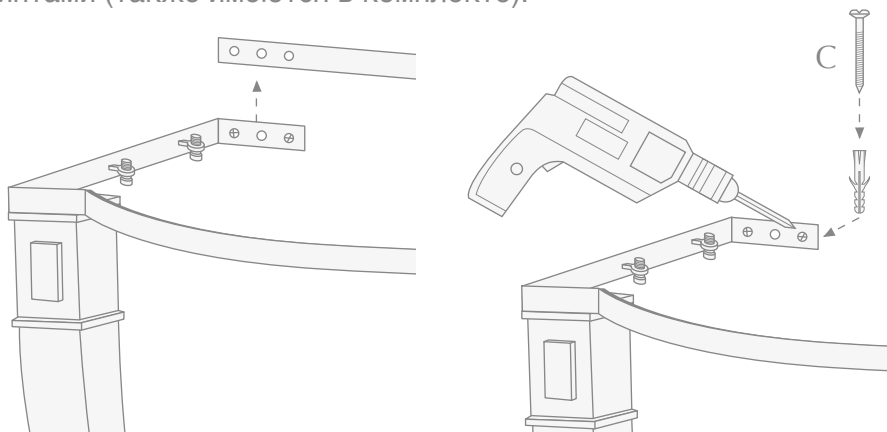
5) Наметьте отверстия для крепления рамы к стене.



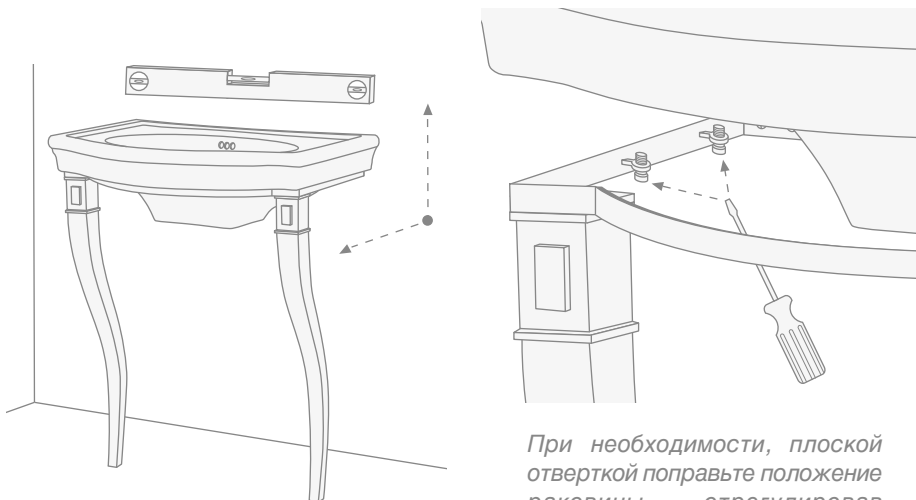
6) С помощью торцевого ключа-шестигранника на 3 мм снимите распорный брусок с задней части рамы, отвинтив два держащих его винта.



7) Отставьте в сторону раму, просверлите в стене ранее намеченные 4 отверстия, вставьте в них имеющиеся в комплекте дюбели (С), вновь приставьте раму к стене и прикрепите её винтами (также имеются в комплекте).

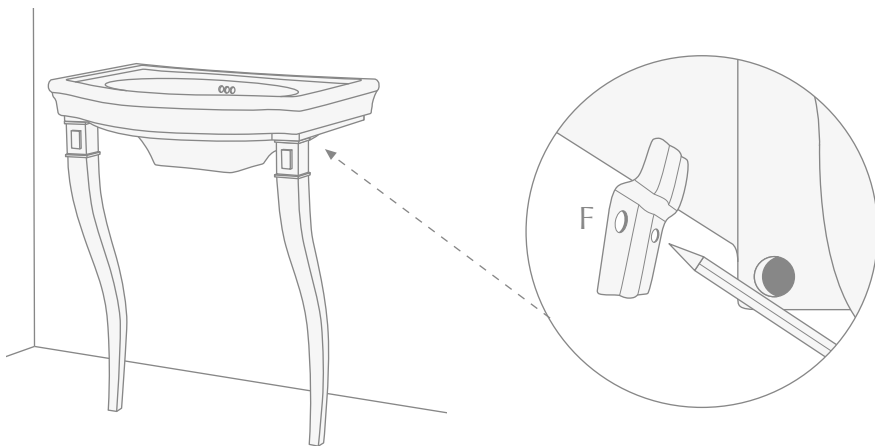


8) Установите на раму раковину (E), уравновесьте нагрузку на раму и силу опирания о стену.

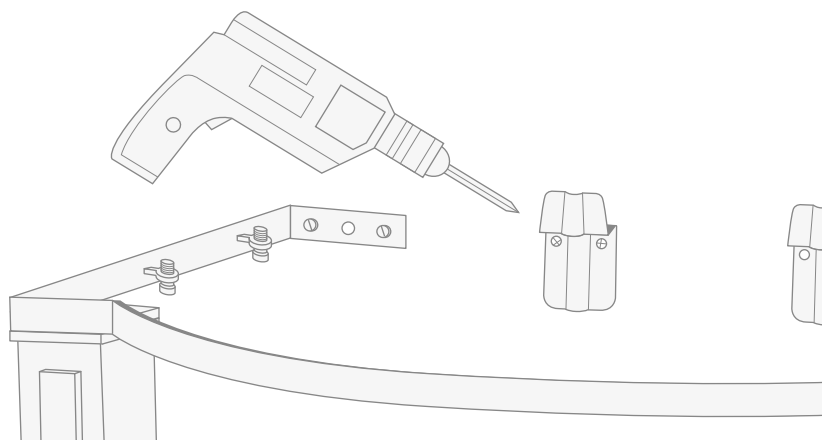


При необходимости, плоской отверткой поправьте положение раковины, отрегулировав кронштейны.

9) Отрегулировав положение раковины, установите под ней S-образные скобы (F) и наметьте крепежные отверстия (по 2 на каждую скобу).



10) Теперь можно снять раковину и просверлить в стене намеченные отверстия.

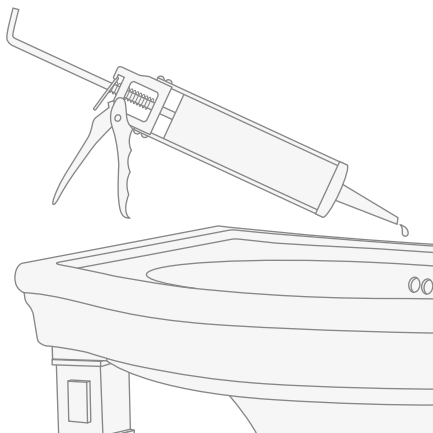


Установите скобы крепления раковины, привинтив их к стене с помощью винтов и дюбелей (в комплект поставки не входят).

11) Установите раковину на место, надев её на закрепленные на стене скобы.



12) Заделайте силиконовым герметиком стык между раковиной и стеной.



13) По завершении установки консоль должна выглядеть следующим образом.



Devon & Devon

Viale A.Volta, 46 - 50131 Firenze

Tel. 0039 055 5001173 - Fax 0039 055 5000628

www.devon-devon.com

email: office@devon-devon.com