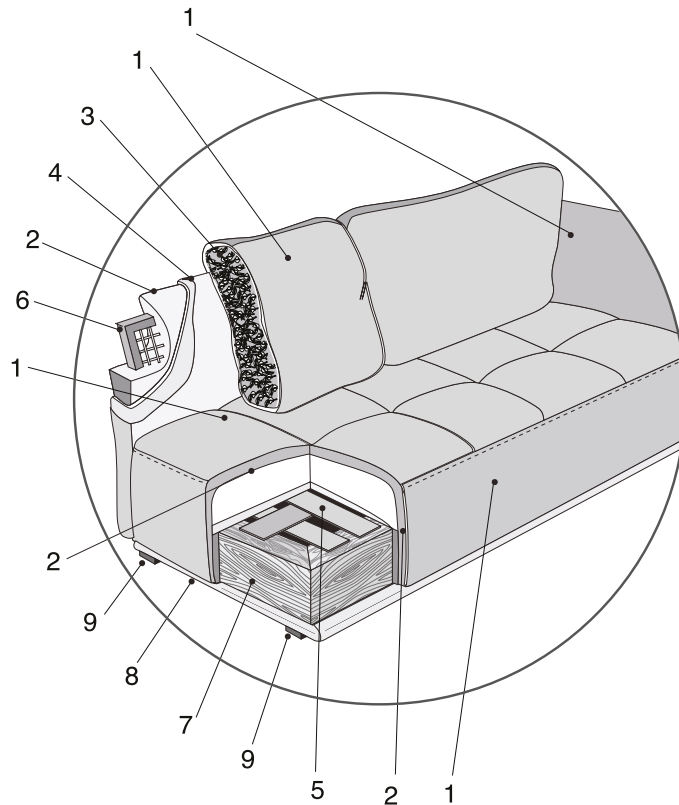


cierre
living in leather

new york m/ divano
scheda prodotto

new york m/ sofa
product details



composizione

- 1_rivestimento
- 2_imbottitura della struttura in poliuretano espanso a densità differenziata da 23 a 110 kg/m³, tipi di materiale 3
- 2b_imbottitura della seduta in poliuretano espanso a densità differenziata da 25 a 35 kg/m³, tipi di materiale 3
- 3_imbottitura in piuma d'oca sterilizzata anallergica
- 4_imbottitura in falda acrilica
- 5_nastri elastici incrociati
- 6_struttura in ferro
- 7_struttura in multistrati di pioppo
- 8_basamento in ferro cromato
- 9_piede in plastica

gli elementi 15G/16G, 17/18 sono dotati di meccanismo anche nello schienale

materials

- 1_cover
- 2_frame upholstered with expanded polyurethane foam in different densities from 23 to 110 kg/m³: 3 types of foams
- 2b_seat cushions upholstery is in polyurethane foam with a density from 25 to 35 kg/m³: 3 types of foams
- 3_sterilized hypoallergenic goose-down
- 4_acrylic padding
- 5_elastic belts
- 6_metal frame
- 7_frame in multilayer poplar wood
- 8_chrome-plated metal base
- 9_back plastic leg

the items 15G/16G and 17/18 are equipped with adjustable mechanism on the backrest

caracteristiques

- 1_revêtement
- 2_garnissage de la carcasse en mousse polyuréthane expansée avec densité différentes de 23 à 110 kg/m³ : 3 types différents de mousse
- 2b_garnissage de l'assise en mousse polyuréthane expansée à densité différentes de 25 à 35 kg/m³ : 3 types différents de mousse
- 3_garnissage en plumes d'oies stérilisées antiallergiques
- 4_garnissage en fibres acryliques
- 5_sangles élastiques
- 6_structure en métal
- 7_structure en multiplies de peuplier
- 8_base en métal chromé
- 9_pied en plastique

les éléments 15G/16G et 17/18 sont équipés d'un mécanisme réglable dans le dossier

materialien

- 1_bezug
- 2_polsterung aus Polyurethanschaum mit unterschiedlicher Dichte von 23 bis 110 kg/m³: 3 verschiedene Schaumstoffarten
- 2b_sitzkissenpolsterung aus Polyurethanschaum mit Dichte von 25 bis 35 kg/m³: 3 verschiedene Schaumstoffarten
- 3_polsterung aus sterilisierter, antiallergischen Gänsedaune
- 4_acrylpolsterung
- 5_hochelastische Gurtbänder
- 6_metallgestell
- 7_struktur aus Mehrschichtspanplatte aus Pappelholz
- 8_verchromtes Metalluntergestell
- 9_kunststoff Fuß

Die Module 17/18 sowie 15G/16G sind mit einem Mechanismus ausgestattet, mit dem die Position der Rückenlehnen verstellt werden kann

cierre imbottiti srl

via giovanni ansaldo, 2
47122 villa selva, forlì (fc), italy

t. (+39) 0543 785911

f. (+39) 0543 782493

info@cierreimbottiti.com

—

www.cierreimbottiti.com