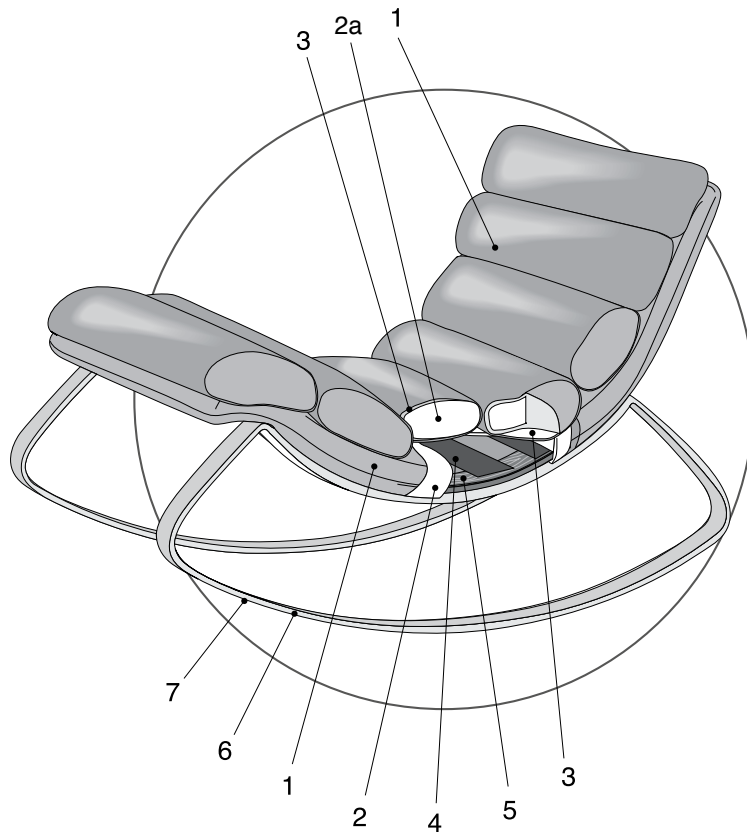


**cierre**  
living in leather

**monet/** dondolo  
scheda prodotto

**monet/** rocking chair  
product details



**composizione**

- 1\_rivestimento
- 2\_imbottitura della struttura in poliuretano espanso a densità 40 kg/m<sup>3</sup>
- 2a\_imbottitura della seduta e dello schienale in poliuretano espanso a densità 35 kg/m<sup>3</sup>
- 3\_imbottitura in falda acrilica
- 4\_nastri elastici
- 5\_struttura in multistrati di pioppo, legno massello di faggio
- 6\_base in ferro cromato lucido
- 7\_feltrino

**materials**

- 1\_cover
- 2\_frame upholstered with expanded polyurethane foam with a density of 40 kg/m<sup>3</sup>
- 2a\_seat and back cushions upholstery is in polyurethane foam with a density of 35 kg/m<sup>3</sup>
- 3\_acrylic padding
- 4\_elastic belts
- 5\_frame in multilayer poplar wood, solid beech wood
- 6\_chrome plated metal base
- 7\_felt

**caracteristiques**

- 1\_revêtement
- 2\_garnissage de la carcasse en mousse polyuréthane expansée à densité 40 kg/m<sup>3</sup>
- 2a\_garnissage de l'assise et du dossier en mousse polyuréthane expansée à densité 35 kg/m<sup>3</sup>
- 3\_garnissage en fibres acryliques
- 4\_sangles élastiques
- 5\_structure en multiplies de peuplier, bois d'hêtre massif
- 6\_base en métal chromé
- 7\_feutre

**materialien**

- 1\_bezug
- 2\_polsterung aus Polyurethanschaum mit einer Dichte von 40 kg/m<sup>3</sup>
- 2a\_sitz und rückenkissen polsterung aus Polyurethanschaum mit einer Dichte von 35 kg/ m<sup>3</sup>
- 3\_acrylpolsterung
- 4\_hochelastische Gurtbänder
- 5\_struktur aus Mehrschichtspannplatte aus Pappelholz, Buchenholz Massiv
- 6\_verchromter Metallgestell
- 7\_Filzgleiter

**cierre imbottiti srl**

via giovanni ansaldo, 2  
47122 villa selva, forlì (fc), italy

t. (+39) 0543 785911

f. (+39) 0543 782493

info@cierreimbottiti.com

—

[www.cierreimbottiti.com](http://www.cierreimbottiti.com)