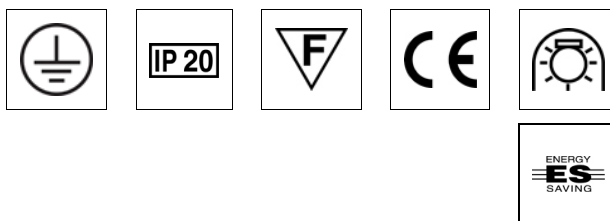
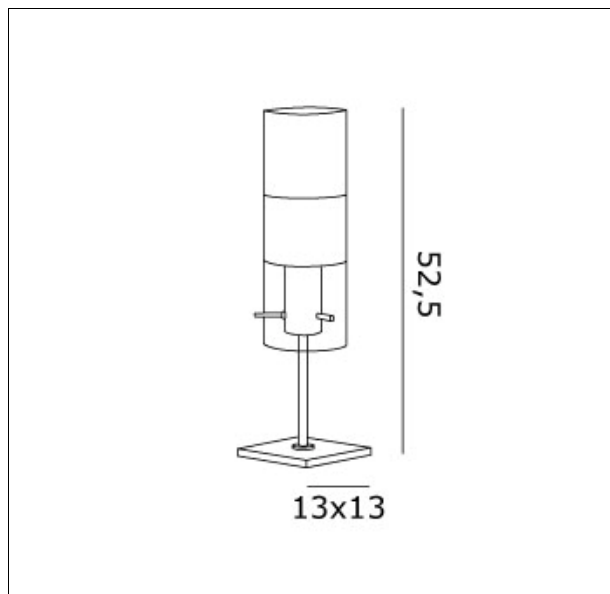




OXXILOT00  
XXILO T tavolo



### Apparecchio – Luminaire

|                               |                       |
|-------------------------------|-----------------------|
| Codice articolo – Item Code : | OXXILOT00             |
| Designer name :               | Ufficio Stile de Majo |
| Tipologia di prodotto :       | Tavolo                |
| Product typology :            | table lamp            |
| Emissione luminosa :          | Diretta/Indiretta     |
| Light emission :              | Direct/Indirect       |

### Montatura – Frame

|             |        |
|-------------|--------|
| Finitura :  | Cromo  |
| Finishing : | Chrome |

### Vetro – Glass

|                   |                                       |
|-------------------|---------------------------------------|
| Colore - Colour : | Cristallo sabbiato fascia molata      |
| Colore - Colour : | Clear glass + ground and frosted band |

### Dimensioni (cm / Kg / m<sup>3</sup>) – Dimensions

|                          |       |
|--------------------------|-------|
| Altezza – Height :       | 52,50 |
| Larghezza – Width :      | 13    |
| Lunghezza – Length :     | 13    |
| Sporgenza – Projection : |       |
| Diametro – Diameter :    |       |
| Peso – Weight :          |       |
| Volume :                 |       |

### Note

### Lampadine – Bulbs

|                                   |                              |
|-----------------------------------|------------------------------|
| Tipo e codice ILCOS :             | Alogena chiara HSGSA/C - /UB |
| Type :                            | Clear halogen                |
| Quantità – Quantity :             | 1                            |
| Attacco – Base :                  | E27                          |
| Potenza (Watt) – Power :          | 70-150                       |
| Durata lampada (hr) – Bulb life : | 2000                         |
| Tensione (Volt) – Voltage :       | 220-250                      |

### Lampadine – Bulbs

|                                   |                  |
|-----------------------------------|------------------|
| Tipo e codice ILCOS :             | Fluorescente FBT |
| Type :                            | Fluorescent      |
| Quantità – Quantity :             | 1                |
| Attacco – Base :                  | E27              |
| Potenza (Watt) – Power :          | 23               |
| Durata lampada (hr) – Bulb life : | 20000            |
| Tensione (Volt) – Voltage :       | 220-250          |